

Santana LR }
Defender } 9-256
Discovery }
Freelander }
Range Rover }



SANTANA LR - DEFENDER - DISCOVERY - FREELANDER y RANGE ROVER

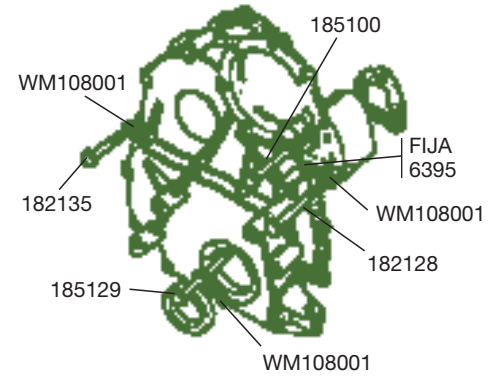
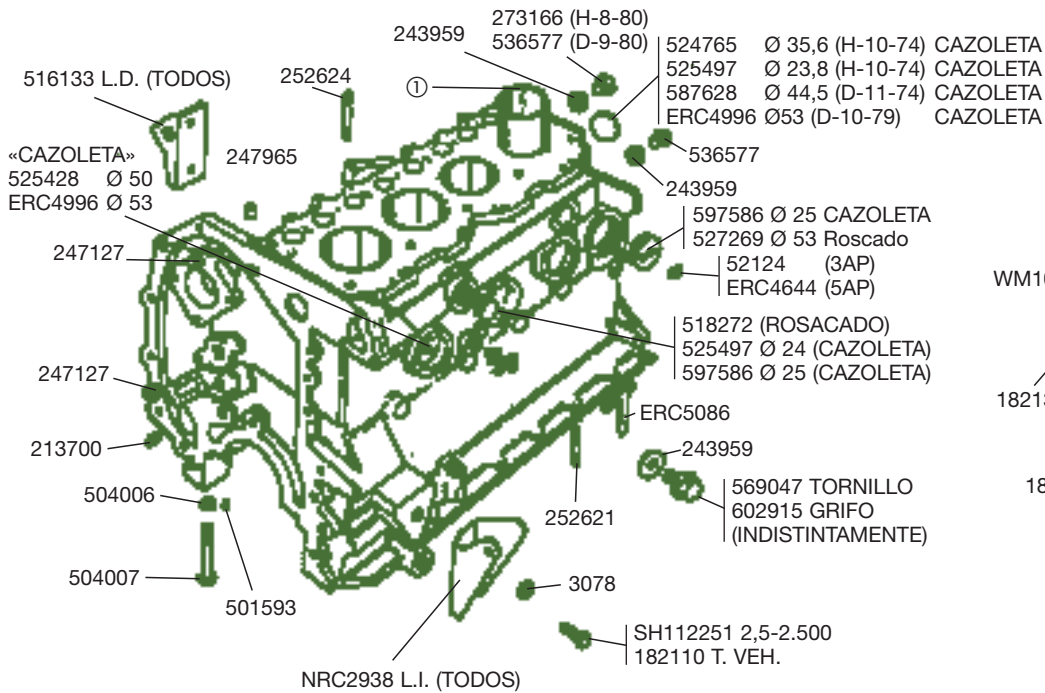
INDICE POR ORDEN DE PRODUCTOS

	Página		Página
Abarcones Ballestas	197	Distribución Motor	40
Abarcones Tubos Escape	119	Eje Delantero-Trasero-Palieres y Homocinéticas.	152
Aforadores	93	Embragues	135
Alimentación Santana.....	88	Ejes Selectores.....	139
Alternadores	125	Esterillas Santana.....	233
Amortiguadores Ballestas Santana.....	197	Filtros Aceite.....	58
Amortiguadores Dirección.....	170	Filtros Aire.....	59
Amortiguadores Suspensión	214	Filtros Combustible	60
Arbol de Levas	34	Filtros "Kits de Servicio"	61
Asientos Santana	234	Frenos.....	178
Balancines y Ejes	32	Iluminación	129
Ballestas Santana.....	197	Interruptores	120
Bielas.....	28	Juntas Motor "Juegos"	22
Bocas Llenado.....	91	Latiguillos Embrague.....	138
Bombas Aceite	55	Latiguillos Freno	192
Bombas Agua.....	67	Limpia Parabrisas.....	222
Bombas Combustible Santana	88	Llave Arranque y Bloqueo.....	124
Bombas Combustible	94	Mando de Luces.....	121
Bombas Dirección Hidráulica	176	Manguitos Radiador	78
Bombas Inyección.....	90	Motor	13
Bujías Encendido.....	128	Motor Arranque	126
Cables (Acelerador - Capó - C/km - etc.).....	194	Muelles Suspensión	215
Cajas Cambio.....	139	Palancas Cambio	139
Cajas Dirección Hidráulica	175	Palieres - Semiejes.....	152
Cajas Transfers.....	148	Pastillas Freno	186
Calentadores	128	Platinos / Condensadores.....	128
Caliper Freno	188	Pistones.....	28
Carburadores Santana	89	Radiadores	74
Carter Aceite.....	66	Relés Eléctricos	120
Carrocería	226	Retrovisores.....	225
Carrocería Santana.....	226	Servo Freno	190
Cigüeñales.....	23	Servo Freno Santana.....	178
Cilindros Freno	190	Soportes Caja Cambio	53
Servofreno	190	Soportes Motor	48
Coronas Arranque	136	Soportes Tubo Escape	118
Correas	47	Suspensión.....	202
Correas Servicios	47	Tapas Balancines.....	64
Correas Bombas Dirección	177	Termistores y Transmisores.....	127
Culatas.....	14	Termostatos	73
Depresores	191	Toldos Capota "Santana"	229
Depósitos Combustible.....	94	Transmisiones (Cardán).....	150
Depósitos Dirección	177	Tubos Escape	101
Diferencial.....	162	Tuberías Combustible.....	89
Dirección.....	169	Tuberías Frenos	179
Discos Freno	186	Válvulas y Conj. Empujador	38
Distribuidor Eléctrico	128		

MOTOR

SANTANA

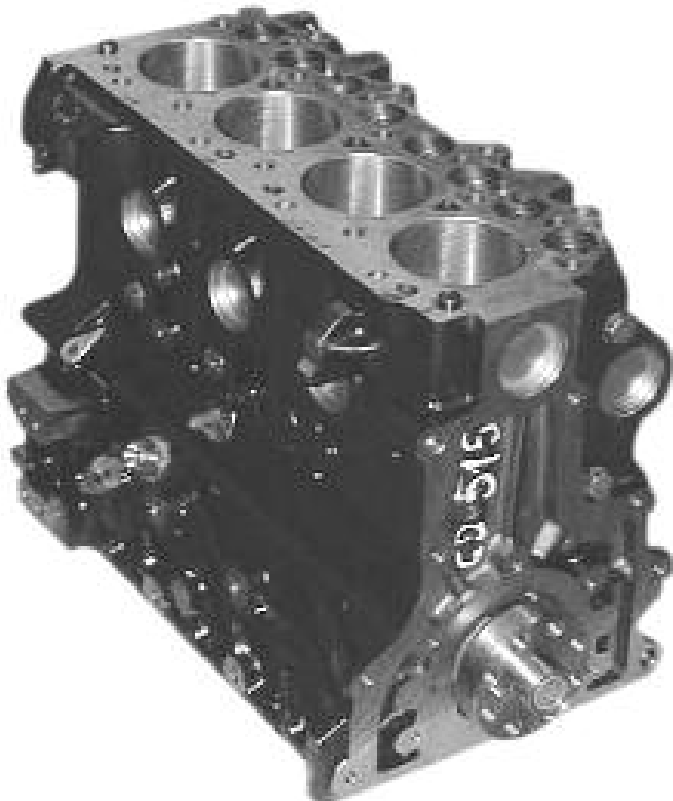
(Para motores completos ver catálogo n.º C007)



TAPA DELANTERA

① CAMISA MOTOR

527351 88" TURBO-109" TURBO 4C. 5 AP (D-4-83)



RETENES TAPA DELANTERA

213744 88"-109" ESP. 4C. (H-10-82)
 111132 (TAPA) 109 6C.-119D6-CAZ-3,5-3.500 6C.
 ETC4154 (TAPA) 88" y 109" TURBO-2,5-2.500 4C.
 ETC5064 (CARTER) 88" y 109" TURBO-2,5-2.500 4C.
 ETC5065 (CARTER) 88" y 109" TURBO-2,5-2.500 4C.
 ETC5187 88" LIG-109"SP-119"D6 4C. (D-11-82)

JUNTA TAPA DELANTERA

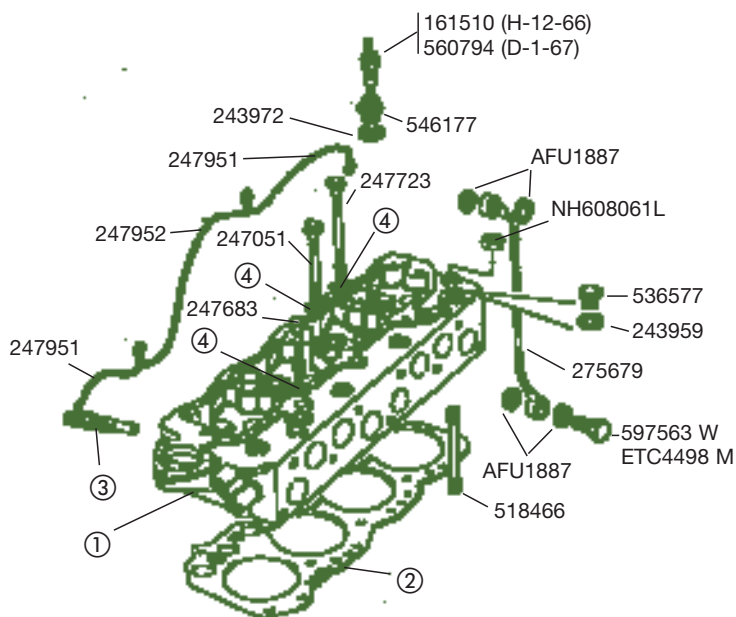
112986 (CARTER) 88" y 109" TURBO-2,5-119" 4C. (H-10-82)
 538039 (CARTER) 88" y 109" TURBO-2,5-119" 4C. (H-10-82)
 ERC9201 (TAPA) 88" y 109" TURBO-2,5-119" 4C. (H-10-82)
 ERC9516 (TAPA) 88" y 109" TURBO-2,5-119" 4C. (H-10-82)
 538038 (TAPA) 88" ESP-109 ESP 4C. (H-10-82)
 538039 (TAPA) 88" ESP-109 ESP 4C. (H-10-82)
 GO4044 109"-CAZ.-3,5-3.500 6C.

MOTORES

118174	2 1/4 D.	5 AP	Reconstruido
ERC9476K1	2.500	5 AP	Reconstruido

CULATAS

SANTANA



CULATA

- ① RTC772 3 y 5 P.A. (H-7-81) W.
ERC9359 5 P.A. (D-7-80) M.

JUNTA CULATA

- ② 558132 4 C.D. 3 y 5 P.A. (H-7-80)
ETC7788 4 C.D. 5 P.A. (D-4-83)
ERC6380 4 C.G. 3 P.A. (H-11-80)
GO4002 6 C.D. 3,5-3.500 (D-5-84)
GO4104 6 C.G. TODOS (H-9-79)

PRECALENTADOR

- ③ 247712 TODOS (568335) 4 y 6C.-3,5
166603 2,5 DC-DL-DE-2500 DC-DL
④ ERC6821 ARANDELA TORNILLO

DEFLECTOR COMBUSTION

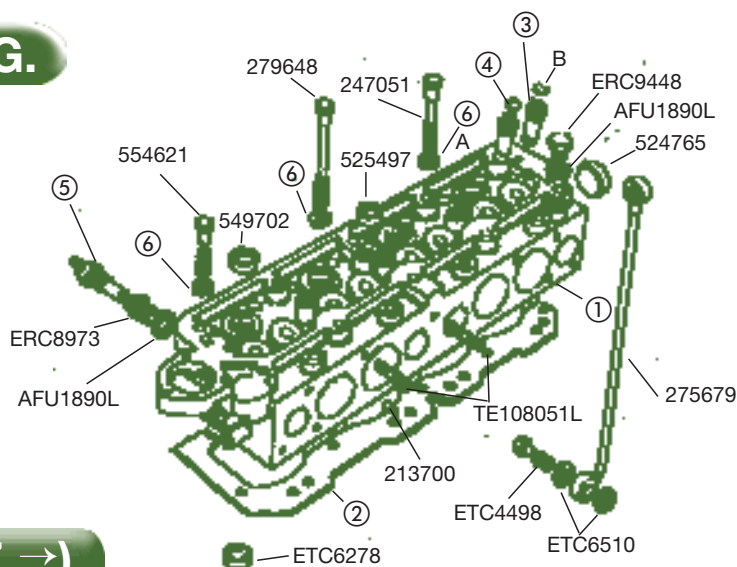
524680

TAPON CALIENTE

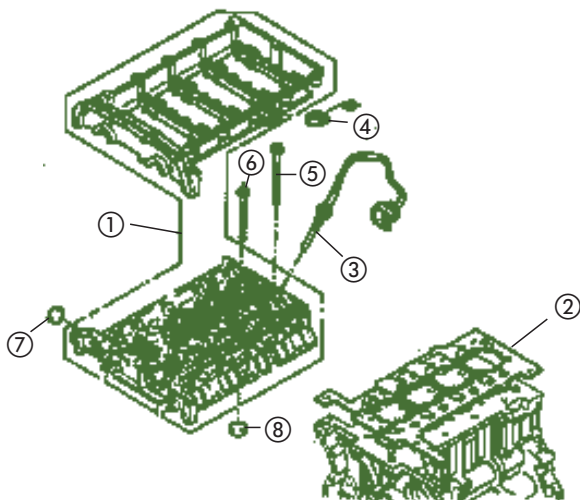
- 558168 T.M. (Ø 34)
113476 2,5-2.500 (Ø 37)
ERR3618 2,5-2.500 (D-4-83)

DEFENDER 90-110 2.3 y 2.5 G.

①	ETC5412	Culata = LDF109300
②	ERC6380	Junta
③	568686	Guía AD.
A		Capuchón ETC4709 = ERR1510
④	568687	Guía ES.
B		Capuchón ETC4751
⑤	PRC2505	Termistor Temp. (H-4-89)
	PRC6663	Termistor Temp. (D-4-89)
⑥	ERC6821	Arandela



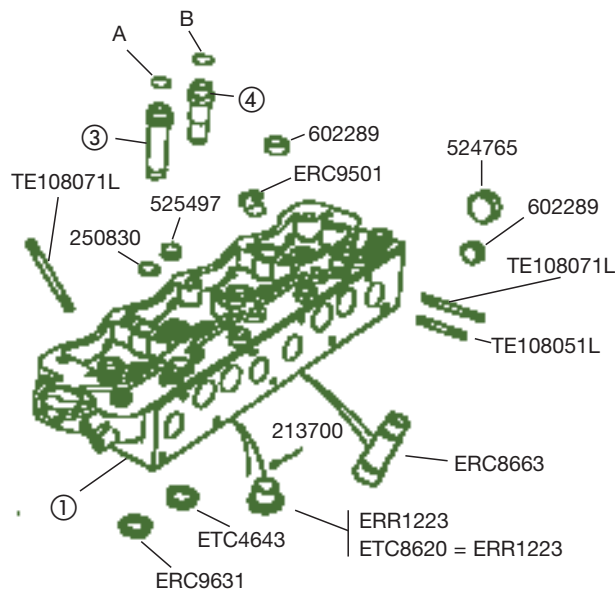
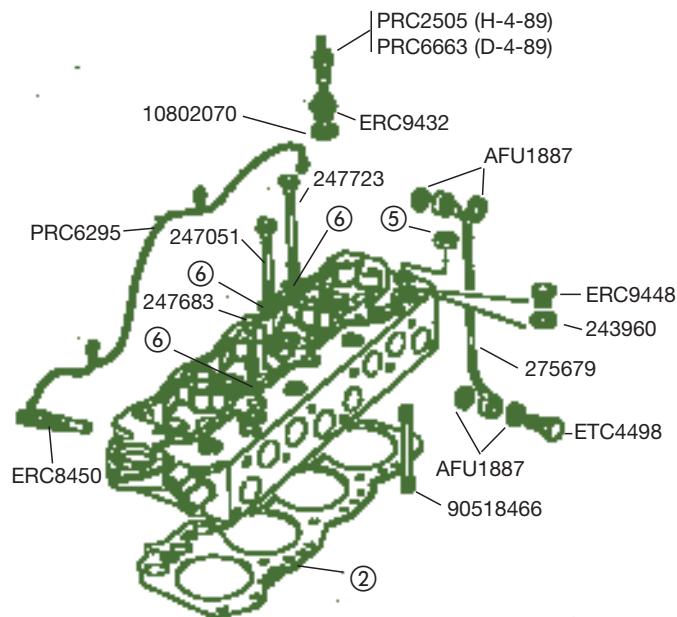
DEFENDER 2.400 TDCi (2007 →)



①	CULATA	LR004428
②	LR004418	Junta 1 aguj.
	LR004419	Junta 2 aguj.
	LR004420	Junta 3 aguj.
③	LR004378	(H-9A761937)
	LR010534	(D-9A768938)
④	LR004492	Sensor pos. árbol de levas
⑤	LR004369	Tornillo
⑥	LR004370	Tornillo
⑦	1102770	Tapón
⑧	1102774	Tapón

CULATAS (cont.)

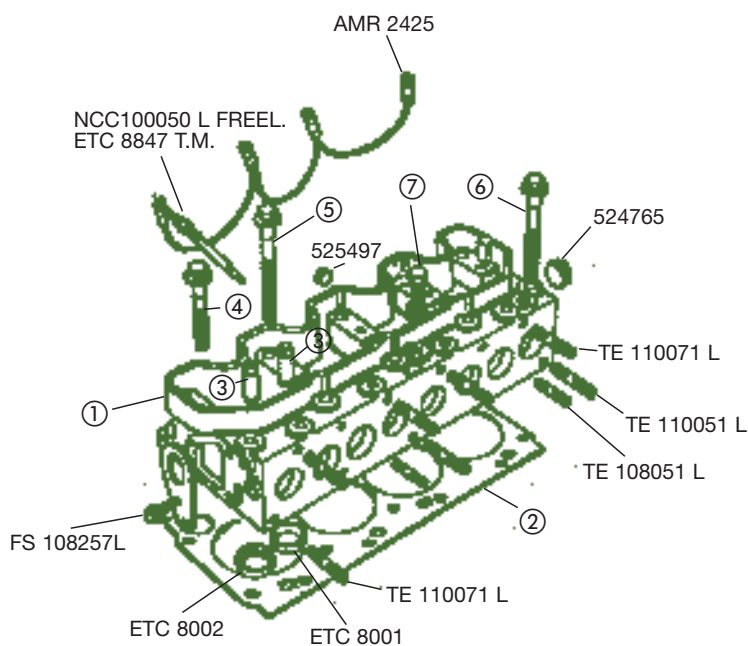
DEFENDER 90-110 2.5 D y 2.5 TD



①	ETC4649 STC803	Culata (H-4-89) (= STC803) Culata (D-4-89)
②	ERR3618	Junta
③	568688 ERR2861	Guía AD. Guía AD. (D-11-92) (= STC1048)
A		Capuchón ERR1510
④	568689 ERR2860	Guía ES. = SFR47 Guía ES. (D-11-92) (= STC1049)
B		Capuchón ETC4751
⑤	NH608061L	Tuerca
⑥	ERC6821	Arandela



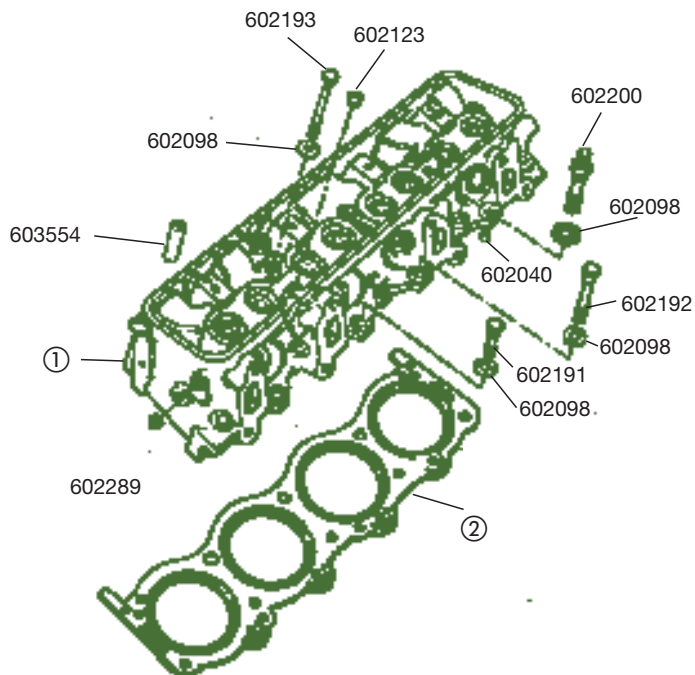
DEFENDER - DISCOVERY y RANGE ROVER 200 y 300 TDi



①	RTC6896 ERR5027	Culata (200 TDi) Culata (300 TDi)
②	ERR5261 ERR5262 ERR5263	(1.3 mm) «1 agujero» (1.4 mm) «2 agujeros» (1.5 mm) «3 agujeros»
		para culata ERR5027
③	ETC8003	Guía válvula (= LGJ100880)
④	ETC8808	Tornillo (Cantidad: 4)
⑤	ETC8810 M	Tornillo (Cantidad: 4)
⑥	ETC8809 ERR1939	200 TDi Tornillo (Cantidad: 10) 300 TDi Tornillo (Cantidad: 10)
⑦	ETC5577	Tapón Drenaje
①	LDF500180	Culata 300 tdi - última especificación
②	LVB500200 LVB500210 LVB500220	(1.3 mm) «1 agujero» (1.4 mm) «2 agujeros» (1.5 mm) «3 agujeros»
		para culata LDF500180

CULATAS (cont.)

DEFENDER V8 - DISCOVERY y RANGE ROVER V8 CARB. y EFI



CULATAS

①	ERC215	(14G, 20G, No Detoxed) USE LDF001020
	ERC676	(15G, 21G, Detoxed)
	ETC6471	(14G, DETOXED)
	ERC3346	(24G, DETOXED) «3.5 EFI RR» = LDF108080
	ERR3650	(D-11-91) DF y RR V8 = LDF108080 - LDF001020
	ERR4735	(D-1-94) DF y RR V8 = LDF108080 - LDF001020
	ETC8622	(3.5 DIS) (3.9 RR) EFI
	ERR3649	(3.5 DIS) (H-23D 8767D)
	ERR4602	(3.9 DIS) (H-LA)
	ERR4323	(3.5 y 3.9 DIS) (D-MA)
	ERR1404	RR EFI (92→) (H-35D 0657A - 38D 23045A)
	ERR3649	RR EFI (92→) = LDF108080 (D-3506577A - 40D)
	ERR4323	RR EFI (92→) = LDF001020 (D-35D 8928B - 40D 095882B)

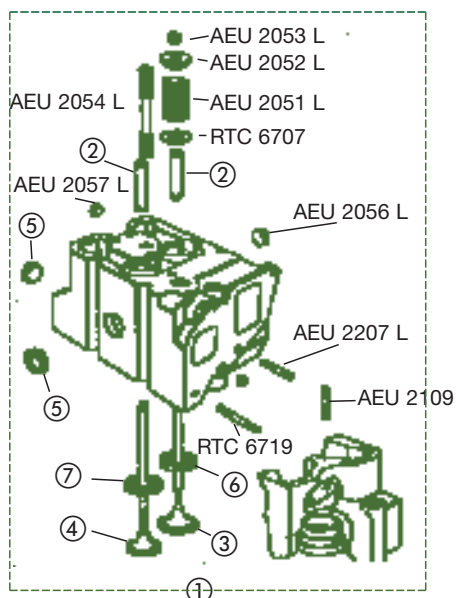


JUNTAS CULATA

②	603796	3.5 V8 y EFI
	ETC7819	3.9 V8 y EFI (D-92)
	ERR5448	3.5 DIS EFI (H-LA) = ERR7218
	ERR4627	3.9 DIS EFI (D-MA) = ERR7217
	ERR5437	RR EFI (D-92 «35D-36D-37D-38D-40D») = ERR7217

RANGE ROVER 2.4 VM y 2.5 VM

AEU 2057 L



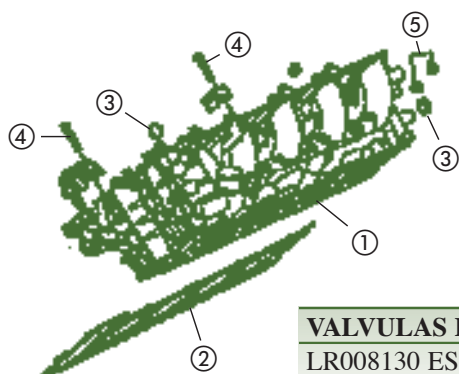
CALENTADOR
ERC8648

CULATINES Y JUNTAS

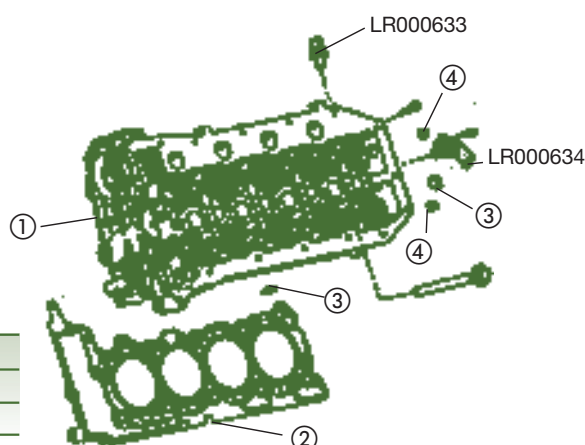
①	RTC6706	Conj. Culatin (2.5 D) (D-86)
	BAU5092L	Junta Cilindro 1,42 mm 2.4 y 2.5 TD = STC1347
	BAU5093L	Junta Cilindro 1,52 mm 2.4 y 2.5 TD = STC1570
	BAU5094L	Junta Cilindro 1,62 mm 2.4 y 2.5 TD = STC1571
	RTC4893	Junta Colector ES
	RTC4892	Junta Tapa (2.4 y 2.5 D) = STC814
①	STC1347	Conj. Culatin (2.5 TD) (D-92)
	STC1570	Junta Cilindro 1,42 mm
	STC1571	Junta Cilindro 1,52 mm
	STC1844	Junta Cilindro 1,62 mm = (STC812)
	RTC4892	Junta Tapa (H-95A 18390) = STC814
	STC814	Junta Tapa (D-95A 18391)
②	AEU2045L	Guía Válvula = LGJ100720L
③	AEU2296L	Válvula AD
④	RTC4916	Válvula ES
⑤	AEU2056L	Tapón
⑥	RTC6704	Asiento Válvula RD
⑦	RTC6705	Asiento Válvula ES

CULATAS (cont.)

RANGE ROVER y RANGE ROVER SPORT 3.6 D. V8



VALVULAS DCHA.
LR008130 ESC.
1311281 AD.

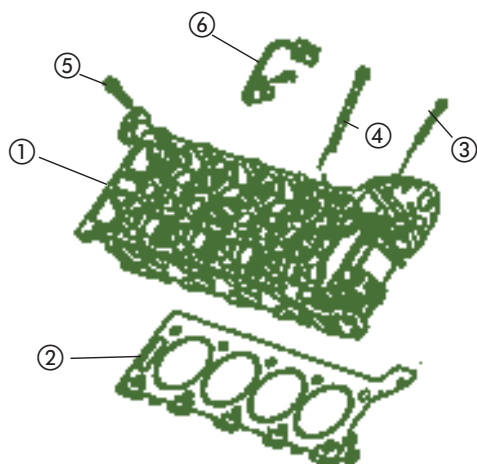


VALVULAS IZQ.
LR008130 ESC.
1311281 AD.

DERECHA			IZQUIERDA		
①	LR002445	Culata Derecha "Sin válvula" (2002→)	①	1418997	Culata Izq. (2002→)
②	1418984	Jta. 1 Aguj.	②	1418990	Jta. 1 Aguj.
	1418985	Jta. 2 Aguj.		1418991	Jta. 2 Aguj.
	LR00635	Jta. 3 Aguj.		1418992	Jta. 3 Aguj.
	1418987	Jta. 4 Aguj.		1418993	Jta. 4 Aguj.
	1418989	Jta. 5 Aguj.		1418996	Jta. 5 Aguj.
③	1102774	Tapón	③	1102774	Tapón
④	4556038	Tornillo	④	LR000780	Tapón
⑤	1318815	Tapón		LR000633	Interr. presión aceite
	LR000633	Interr. presión aceite		1331316	Tornillo culata
	1331316	Tornillo culata		1419874	Tornillo culata
	1419874	Tornillo culata			

RR SPORT 4.2 G V8

①	4751205 = LR002811	Culata Dcha.
	4585548	Culata Izq.
②	4628399	Jta. Dcha.
	4628400	Jta. Izq.
③	FB108181L	Tornillo
④	1323255 = 4677857	Tornillo
⑤	4556038	Tornillo
⑥	4362957	Sensor Dcha.
	4427652	Sensor Izq.



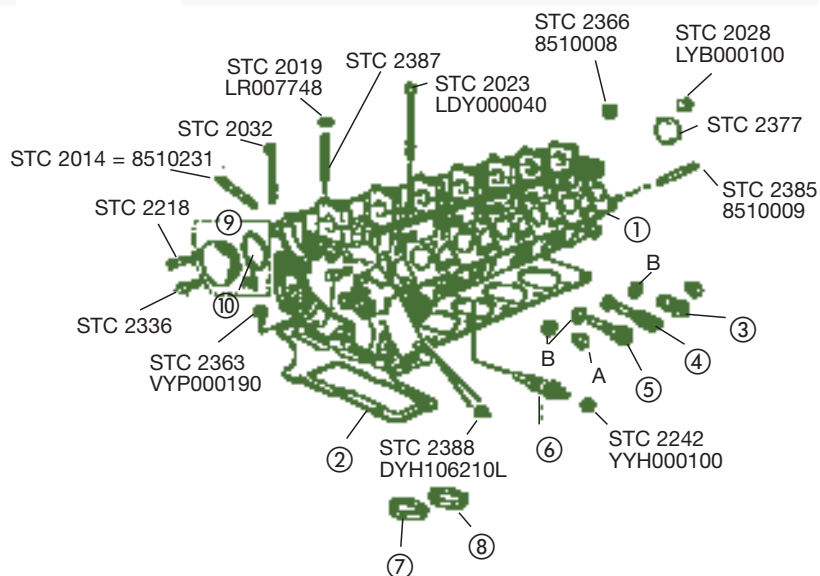
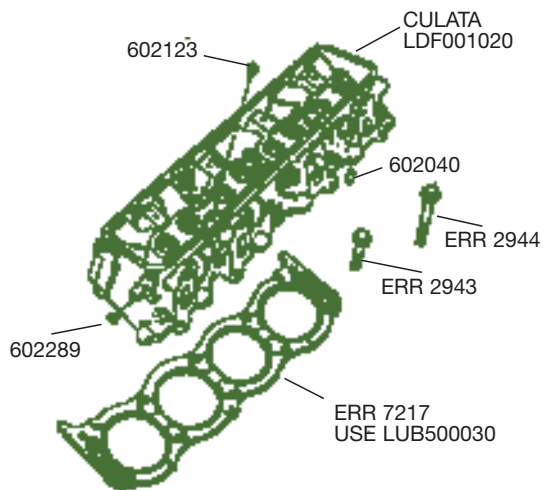
RR SPORT 4.4 G V8

①	4751205 = LR002811	Culata Dcha.	➤ (D-6A900000 - H-6A999999)
	4585548	Culata Izq.	
	LR005095 = LR002811	Culata Dcha.	➤ (D-7A000001)
	LR005096 = LR002812	Culata Izq.	
②	4585198	Jta. Dcha.	
	4585202	Jta. Izq.	
③	FB108181L	Tornillo	
④	4677857	Tornillo	
⑤	4556038	Tornillo	
⑥	4362957	Sensor Dcha.	
	4427657	Sensor Izq.	

CULATAS (cont.)

NEW RANGE ROVER

GASOLINA V8 4000

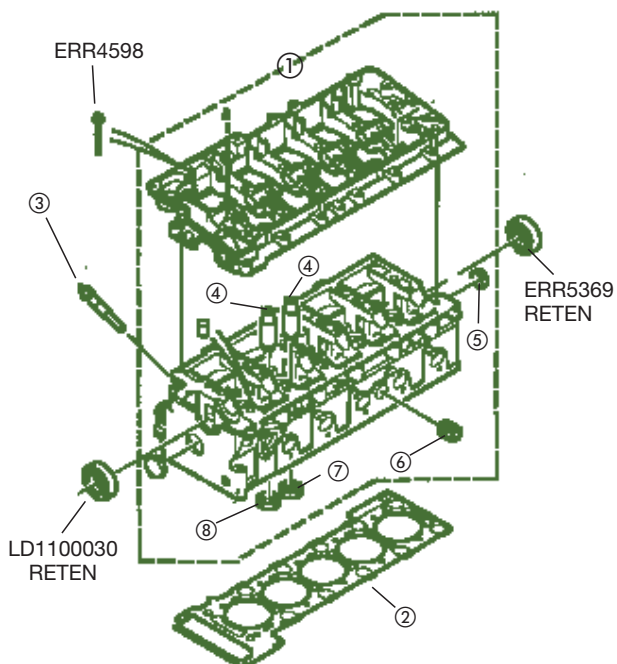


- | | | |
|---|---------|-----------------------|
| ① | STC3698 | Culata = (STC4306) |
| ② | STC2031 | Junta (1,87 mm) |
| ③ | STC2254 | Interrup. Temperatura |
| ④ | STC2299 | Sensor Temperatura |
| ⑤ | STC2253 | Termistor Temperatura |
| ⑥ | STC3103 | Bujías de Caldeo |
| ⑦ | STC2024 | Asiento Válvula AD |
| ⑧ | STC2025 | Asiento Válvula ES |
| ⑨ | STC2220 | Conj. Reparación |
| ⑩ | STC2219 | Anillo Goma = 8510328 |

- | | | |
|---|---------------------|-------------------|
| A | STC2368 | Tapón (= STC3362) |
| B | STC2381 | Arandela |
| C | STC2397 (= STC3101) | VYX000040 |



DEFENDER y DISCOVERY Td5

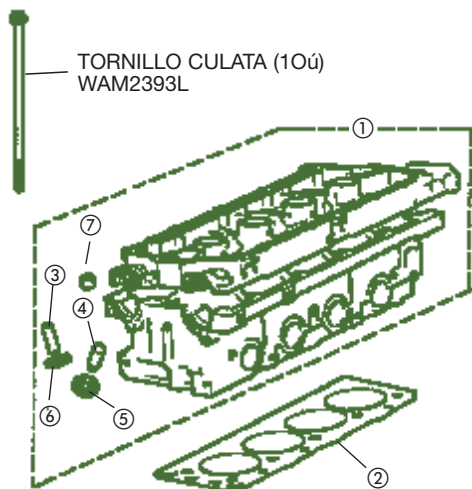


DEF. (H-1A622423) (D-2A622424)
DIS. (H-1A736339) (D-2A736340)

- | | | |
|---|-----------|--------------------------|
| ① | LDF000890 | Conj. Culata = LDF500170 |
| ② | LVB000240 | 1,20 Junta Culata |
| | LVB000250 | 1,27 Junta Culata |
| | LVB000260 | 1,35 Junta Culata |
| ③ | ERR6066 | Precalentador |
| ④ | ERR7225 | Guías Válvulas |
| ⑤ | 37D2260L | Tapón Cazoleta |
| ⑥ | ERR7060 | Tapón Rosca = LCM100170 |
| ⑦ | ERR7050 | Asiento Válvula ES |
| ⑧ | ERR7049 | Asiento Válvula AD |

CULATAS (cont.)

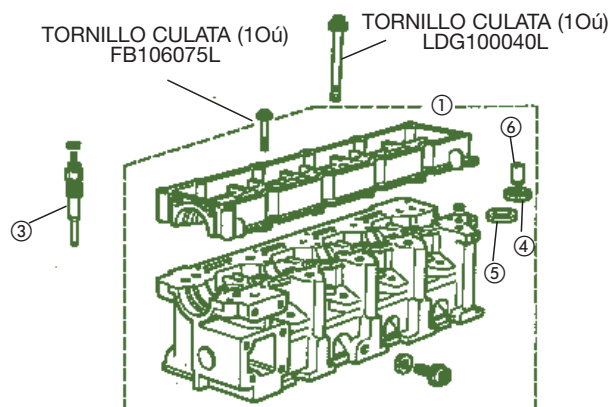
FREELANDER 1800 GASOLINA



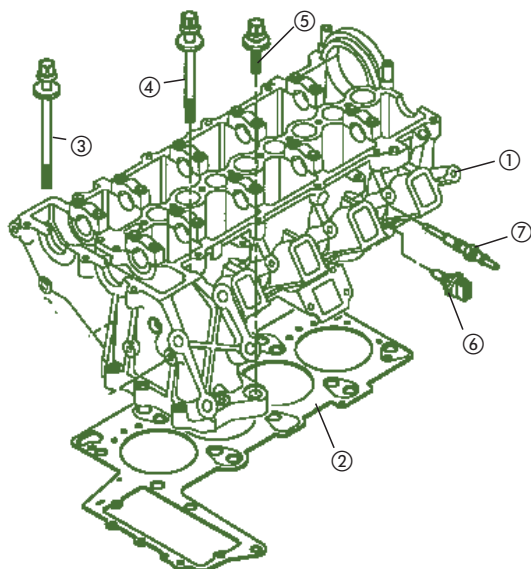
①	LDF109380L	Culata con Tensor automático «sin Tensor automático» añadir LHP100900L LYG101460L LHT100060L LHN100560L
②	LVB000320L	Junta Culata = LVB500190
③	LGJ10034L	Guía Válvula
④	LGJ10033L	Guía Válvula
⑤	LGK101160L	Asiento Válvula
⑥	LGK101170L	Asiento Válvula
⑦	LYU100290L	Fija

FREELANDER 2000 DIESEL TCie

①	LDF108410	Culata = LDF107440
②	LVB100910	1,05 Junta Culata
	LVB100920	1,20 Junta Culata
	LVB100930	1,35 Junta Culata
③	NCC100050L	Precalentador
④	LGK101070L	Válvula AD
⑤	LGK101080L	Precalentador Válvula ES
⑥	LGJ100510L	Guía Válvula



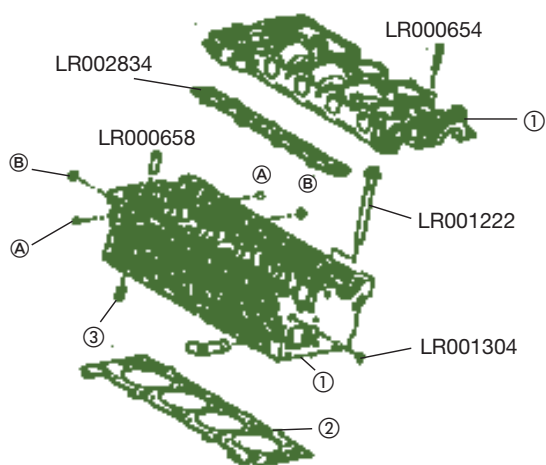
FREELANDER 2000 TD4



①	STC4530	Culata = 8510362
②	LVB101820L	1,45 Junta Culata
	LVB101830L	1,55 Junta Culata
	LVB000100L	1,65 Junta Culata
③	LDN100470L	Tornillo Culata
④	LDN100580L	Tornillo Culata = 8510024
⑤	LDN100450L	Tornillo Culata (=LDN100560L) = 8510025
⑥	NSC100870L	Sensor Temp.
⑦	NCC100120L	Precalentador

CULATAS (cont.)

FREELANDER LR2

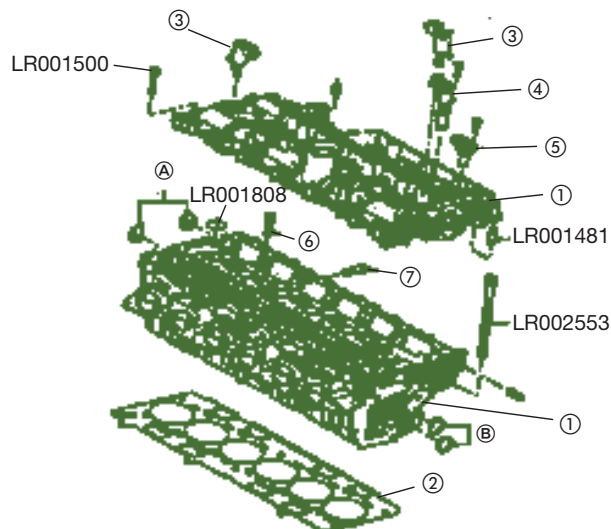


FREEL. 3.2 G.

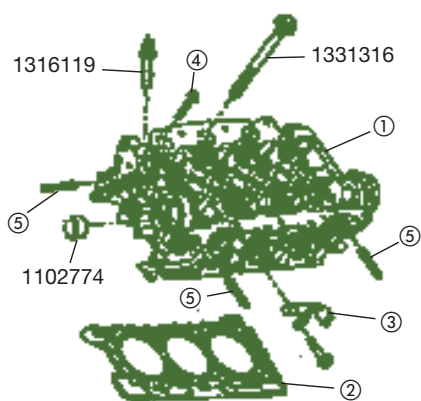
①	LR006419	Culata
②	LR006664	Junta
③	LR005588	Int. de mando
④	LR011224	Int. Solenoide
⑤	LR014372	Sensor
⑥	LR001433	Limitador
⑦	LR001434	Limitador
A	LR006822	Tapón
B	LR001503	Tapón

FREEL. 2.2 TD

①	LR005990	Culata
②	LR017303	Junta (1 Aguj. 1,25)
	LR017304	Junta (2 Aguj. 1,30)
	LR017305	Junta (3 Aguj. 1,35)
	LR017307	Junta (4 Aguj. 1,40)
③	LR000677	Válvula drenaje
A	LR006657	Tapón
B	LR001215	Tapón

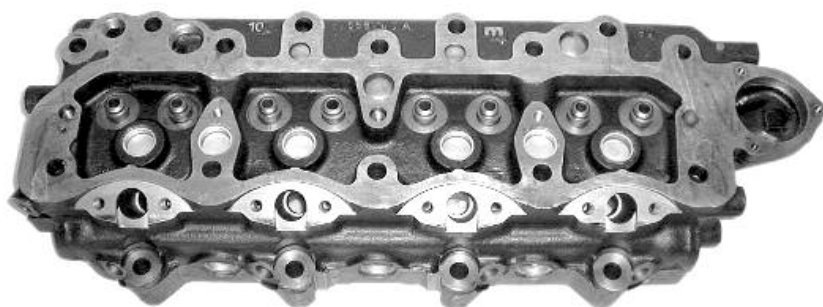


DISCOVERY LR3 y LR4



DIS 2.7 D. V6 III y IV y RR SPORT (2010 →)

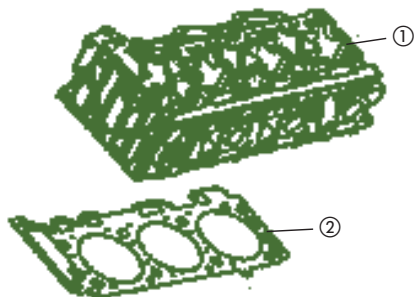
①	CULATAS	
	1311302 Dcha.	Con válvula LR012732 Dcha.
	1311303 Izqda.	Con válvula LR012733 Izq.
		Sin válvula (H-9A495336) (D-9A495337)
②	1348677	Jta. 1 Aguj.
	LR009719	Jta. 2 Aguj.
	LR009721	Jta. 3 Aguj.
	LR009722	Jta. 4 Aguj.
	LR009723	Jta. 5 Aguj.
③	1331346	Sensor (H-6A999999) = LR005252
	LR005252	Sensor (D-7A000001)
④	7062845	Tornillo
⑤	1331356	Tapón (Ø 12) y 4185961 Tapón (Ø 10)



CULATAS (cont.)

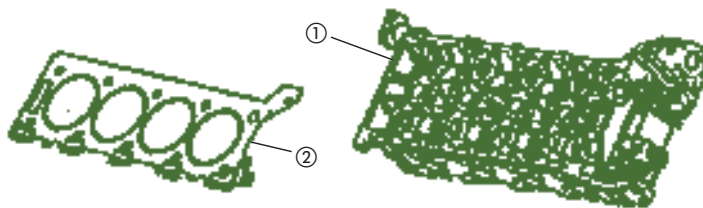
DISCOVERY LR3 y LR4 (cont.)

DIS 4.0 G. V6



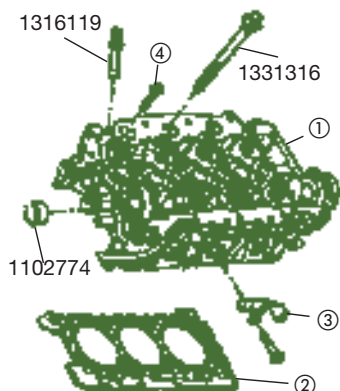
①	LR000611	Culata Dcha.
	LR000612	Culata Izq.
②	4490955	Jta. Dcha.
	4490956	Jta. Izq.

DIS 4.4 G. V8



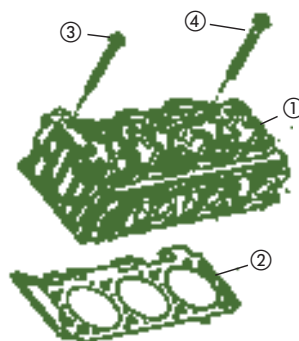
①	4585196	Culata Dcha.	
	4585548	Culata Izq.	
	LR002811	Culata Dcha.	(D-6A900000) (H-6A999999)
	LR002811	Culata Dcha.	>(D-7A000001)
	LR002812	Culata Izq.	
②	4585198	Jta. Dcha.	
	4585202	Jta. Izq.	

DIS LR4 3.0 D. 24V V6 (2010 →) y RR SPORT 3.0 D. 24V V6 (2010 →)



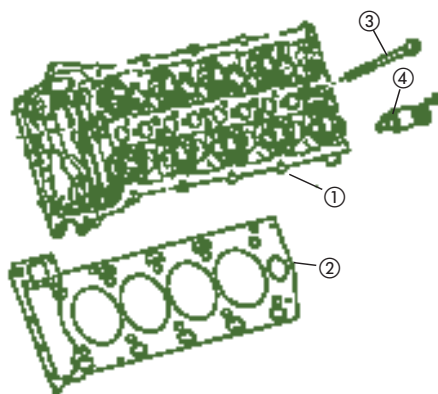
①	CULATAS
	LR014248 Izq.
	LR014249 Dcha.
②	LR013063 Jta. 2 Aguj.
	LR013066 Jta. 3 Aguj.
	LR013070 Jta. 4 Aguj.
	LR013073 Jta. 5 Aguj.
③	LR013458 Sensor
④	LR018831 Tornillo
	1311281 Válvula AD.
	LR008130 Válvula ESC.

DIS LR4 4.0 G. V6 (2010 →)



①	CULATAS
	LR006057 Dcha.
	LR006058 Izq.
②	LR003548 Jta. Dcha.
	LR003549 Jta. Izq.
③	4345510 Tornillo
④	1042848 Tornillo
	4438258 Válvula AD.
	4438257 Válvula ESC.

DIS LR4 5.0 G. V8 (2010 →) y RR y RR SPORT 5.0 G. V8 (2010 →)



①	CULATAS
	LR011268 Dcha.
	LR011269 Izq.
②	LR010692 Jta. Dcha.
	LR010693 Jta. Izq.
③	4677857 Tornillo
④	LR012112 Sensor presión
	LR010699 Válvula AD.
	LR010698 Válvula ESC.

SUPER CHARGED "TURBO"

①	CULATAS
	LR011265 Dcha.
	LR011266 Izq.
②	LR010692 Jta. Dcha.
	LR010693 Jta. Izq.
③	4677857 Tornillo
④	LR012112 Sensor presión
	LR010699 Válvula AD.
	LR010698 Válvula ESC.

JUEGO JUNTAS MOTOR

SANTANA

JUEGO REPARACION



191913	6C.D.
192047	4C.G. (3AP)
192051	4C.D. (3AP)
193307	6C.G.
193636	4C.G. (5AP)
193637	4C.D. (5AP)
194497	4C.D. TURBO

JUEGO LIMPIEZA



191912	6C.D.
192046	4C.G. (3AP)
192050	4C.D. (3AP)
193308	6C.G.
193634	4C.G. (5AP)
193635	4C.D. (5AP)
194496	4C.D. TURBO

DEFENDER

DF 2.25-2.500 G.

STC1640	ALTA
STC1467	BAJA

DF 2.5 D. Y SANTANA 2500

STC1562	ALTA
STC1559	BAJA

DF 2.5 TURBO

RTC5774	ALTA
STC1558	BAJA

DF 200 TDI

STC1557	BAJA
STC1172	ALTA

DF 300 TDI

STC2802	ALTA
STC2801	BAJA

DF V 8

STC1566	ALTA
STC1639	BAJA

DF V 8 EFI

STC1641	BAJA
STC1639	ALTA

DF V 8

STC1641	ALTA
STC1639	BAJA

DISCOVERY - RANGE ROVER

DIS - RR 200 TDI

STC1172	ALTA
STC1557	BAJA

DIS - RR 300 TDI

STC2802	ALTA
STC2801	BAJA

DIS EFI

STC1642	ALTA (H-LA08199)
STC4082	ALTA (D-MA081992)
RTC3306	BAJA

DIS LR3 4.0 G. V8

LR004324	ALTA
LR002817	BAJA

DIS LR3 4.4 G. V8

1379696	
---------	--

RR 2.400 y 2.500 VM

STC850	ALTA
STC1623	BAJA

NEW RR 2.500 «BMW»

STC2033	ALTA
STC2012	BAJA

RANGE ROVER

RR V 8 EFI

(D-CA a HA610293)

STC1642	ALTA «3.500»
STC1641	ALTA «3.900»
STC1639	BAJA

RR V 8 CARB.

(D-CA a HA610293)

RTC3337	ALTA
RTC3306	BAJA

RR V 8 EFI

(H-JA610294)

STC1641	ALTA «SIN N.º MOTOR»
STC4082	ALTA «SIN N.º MOTOR»
STC1639	BAJA «SIN N.º MOTOR»
STC2823	BAJA «SIN N.º MOTOR»

RR SPORT 4.2 G. V8

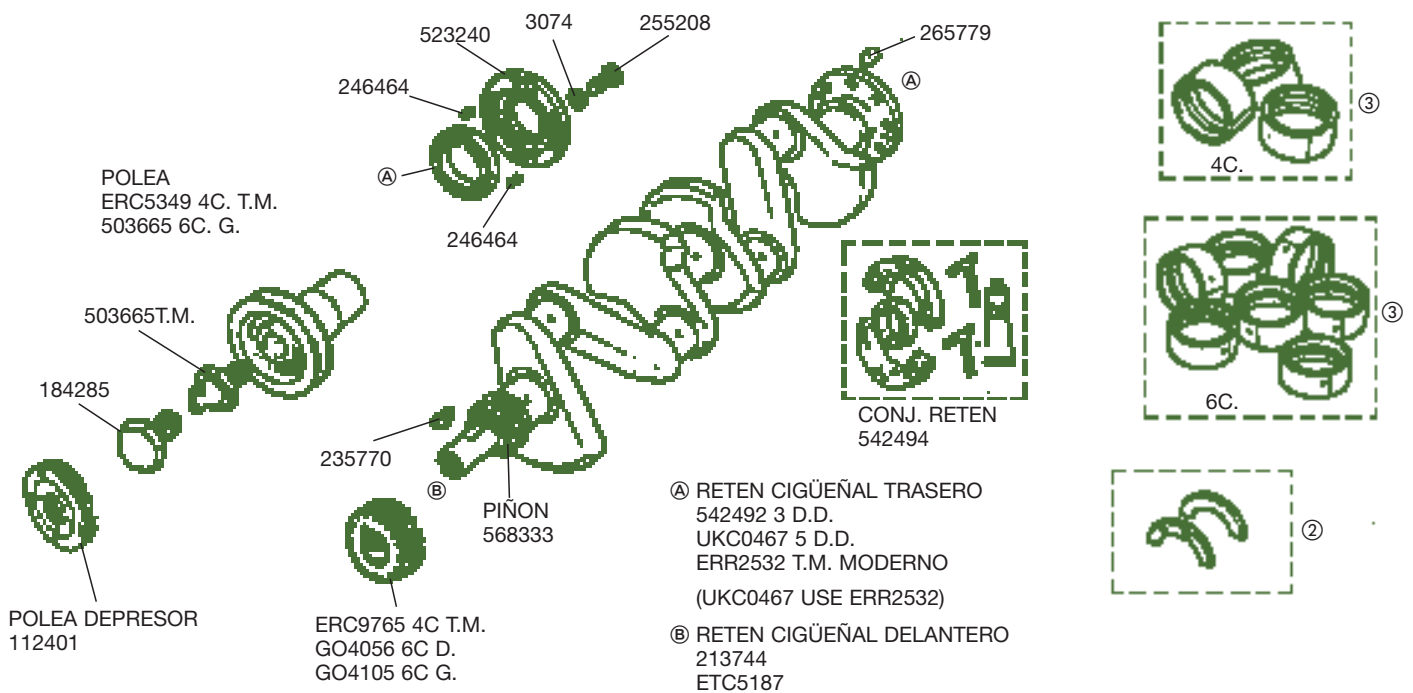
1386244	ALTA
---------	------

RR SPORT 4.4 G. V8

1379696	ALTA
---------	------

CIGÜEÑALES

SANTANA



① CIGÜEÑAL

527167	4C. (3 P.A) G y D. (H-7-80)
ERC6584	4C. (5 P.A) G. (D-11-80)
118411	4C. y 109" TURBO D. (D-4-83) (H-1-87)
ERC5493	4C y 109" TURBO D. (D-2-87)
118849	(ERC8999) 2,5-2.500 DC - DE y DL
117864	6C. G. y D. (H-9-79)
118201	6C. G y D - 109" CAZ.-119"-3,5-3.500 (D-10-79)

② ARANDELA EMPUJE T.M.

538130	STD
538131	0025
538132	005
538133	0075
538134	010

③ COJINETES BANCADA

4C. G. y D. 3 AP (H-7-80) (T.M.)
RTC1729 STD / 010 / 020
109" ESP - CAZ.-6C. G. y D. (H-9-79)
518748 (CANT. 6)
518753 (CANT. 1)
88"-109"-119"-2,5-2.500 4C. G. y D. 5 P.A. (D-7-80)
RTC2626 STD / 010 / 020
88"-109" TURBO 4C. D. (5 P.A.)
194466 (D-4-83) (H-1-87)
RTC2626 (D-2-87)
109" CAZ.-119"-3,5-3.500 6C. G. y D. (D-10-79)
193525 STD / 193887 010 / 193888 020



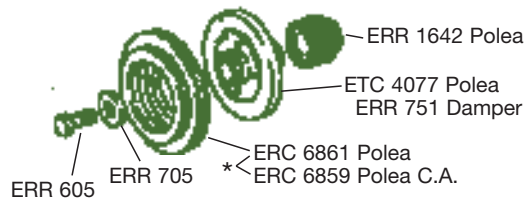
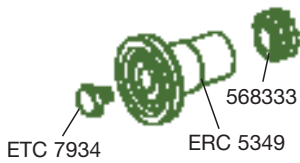
CIGÜEÑALES (cont.)

DEFENDER 90 y 110

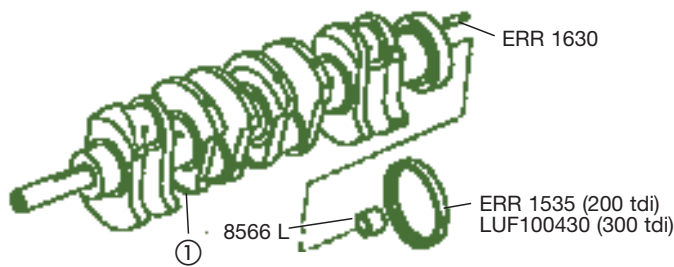
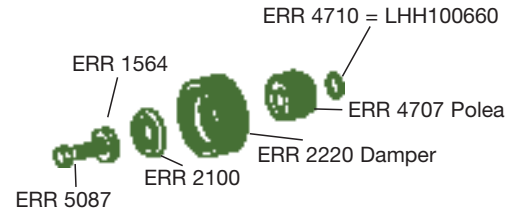
2.3 G y 2.5 G

2.5 D y 200 TDI

300 TDI



* = 1.ERR3093 + 1.ERR3380 + 1.ERR751



②



③

2.3 GASOLINA

①	ERC5014	Cigüeñal
②	RTC2825 S	
	538131	0025"
	538132	0050"
	538134	010"
③	RTC2626 S	

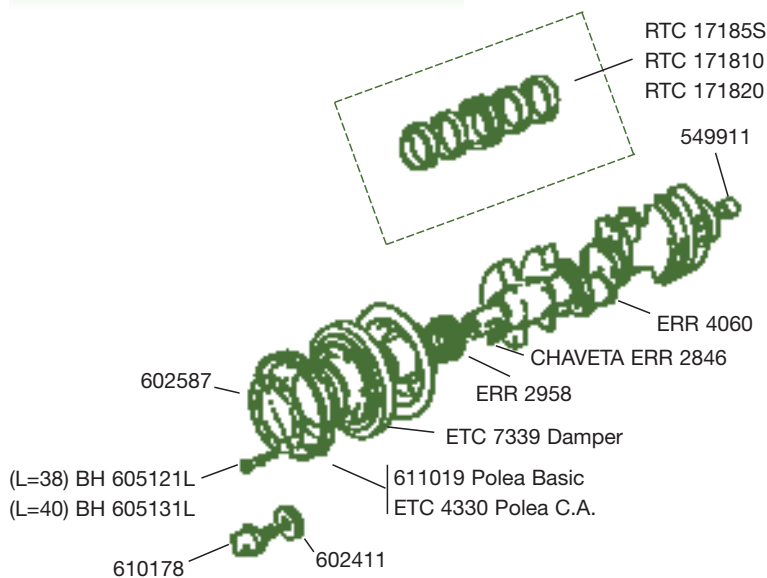
200 TDI-2.5 D.-2.5 TD

①	ERR1181	Cigüeñal
②	RTC2825 S	
③	RTC2992 S	
	RTC2992	010

300 TDI

①	ERR2112	Cigüeñal
②	RTC2825	
	538131-32-34	
③	RTC4783 = STC3395	

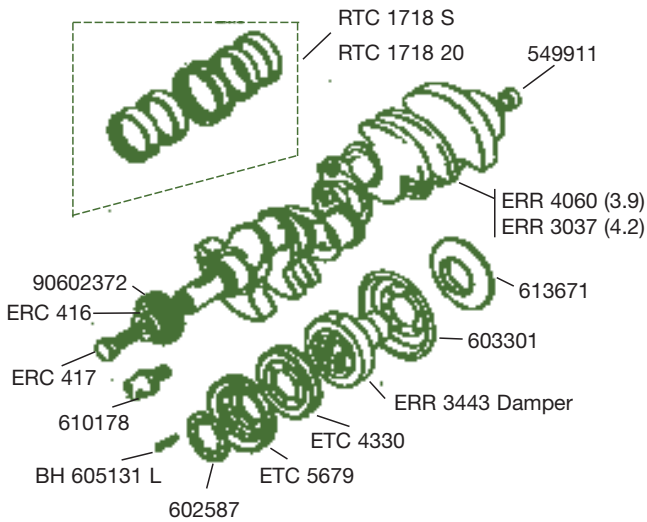
V8 CARB. «DEF»



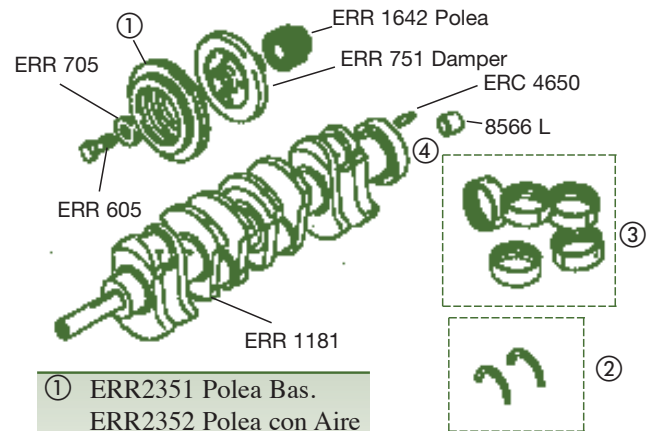
CIGÜEÑALES (cont.)

DISCOVERY y RANGE ROVER

V8 CARBURADOR



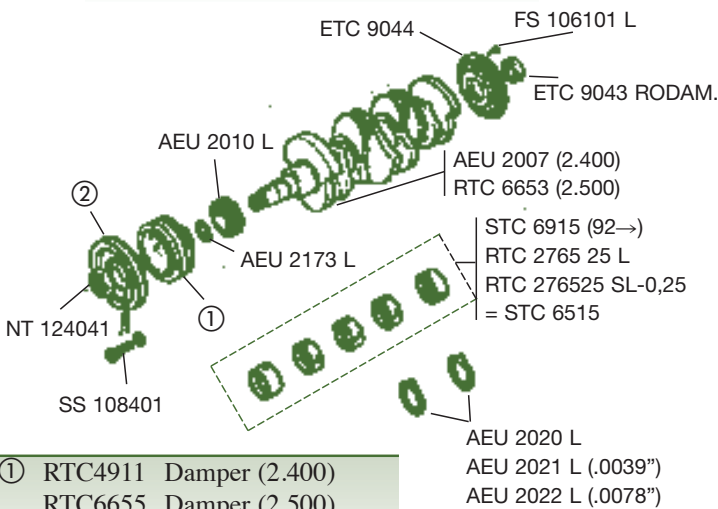
DIS-RR 200 TDI



- ① ERR2351 Polea Bas.
ERR2352 Polea con Aire
- ② RTC2825
538131-32-34
- ③ RTC4783 = STC3395
- ④ ERR1535 Retén trasero

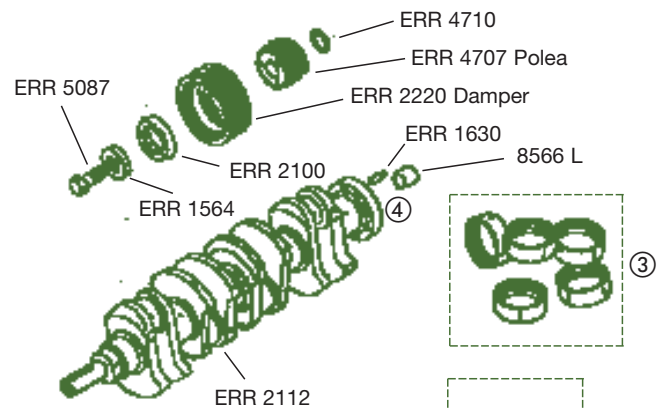
CA = CON AIRE
ET8829 USE ERR1181
RTC4783 = STC3395

RR - 2.400 y 2.500 VM



- ① RTC4911 Damper (2.400)
RTC6655 Damper (2.500)
- ② RTC4954 Polea compr. (2.400)
RTC6654 Polea compr. (2.500)

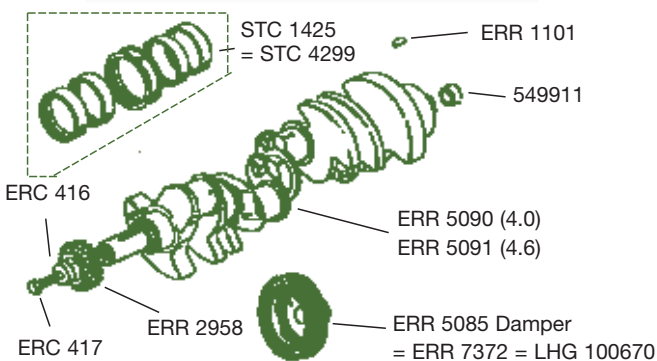
DIS - RR 300 TDI



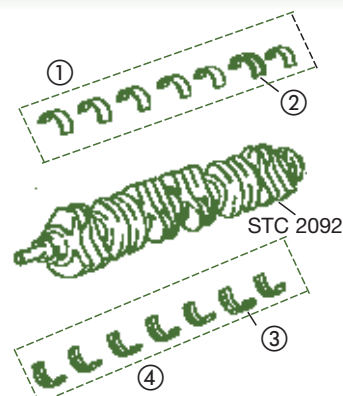
- ② RTC2825
538131-32-34
- ③ RTC4783 = STC3395
- ④ LUF100430 Retén trasero

NEW RANGE ROVER

GASOLINA V8 4.000



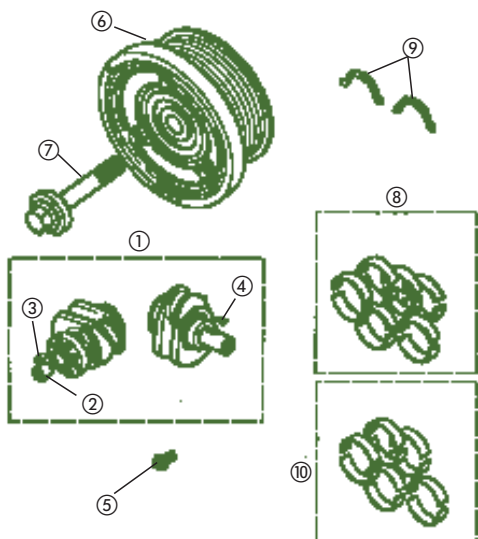
DIESEL 2.500 BMW



- ① STC2061/62/63 5
STC2064 0,25
STC2069 0,50
- ② STC2052/53/54 3
STC2055 0,25
STC2060 0,50
- ③ STC2081/82/83 5
STC2084 0,25
STC2089 0,50
- ④ STC2070/71/72 5
STC2073 0,25
STC2078 0,50

CIGÜEÑALES (cont.)

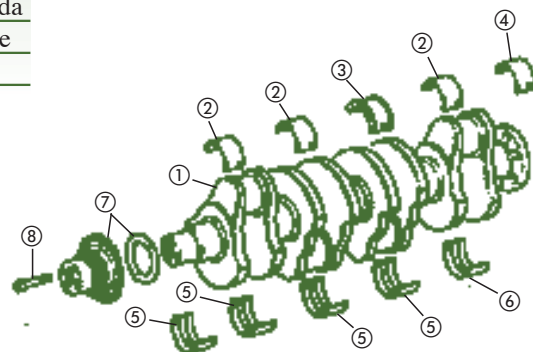
DEFENDER - DISCOVERY Td5



①	ERR5291	Cigüeñal
②	8566L	Casquillo
③	6395L	Fija
④	ERR5215	Chaveta
⑤	FTC4738	Tornillo Cigüeñal
	ERR6581	Tornillo Cigüeñal
⑥	LHG100580	Damper
⑦	LYG101190	Tornillo
⑧	STC3299	Cojinetes Bancada
⑨	ERR5345	Arandela Empuje
⑩	STC3300	Kit Rep. Cojin.

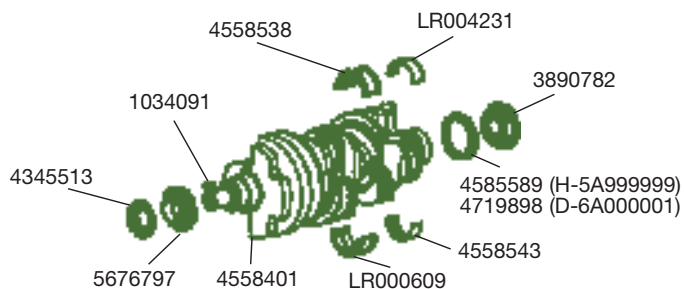
DEFENDER (2007 →)

①	LR004413	Cigüeñal
②	LR004400	Cojinete bancada
③	LR004372	Cojinete bancada
④	LR004368	Cojinete bancada
⑤	LR004394	Cojinete bancada
⑥	LR004398	Cojinete bancada
⑦	LR004458	Piñón
⑧	LR004366	Tornillo

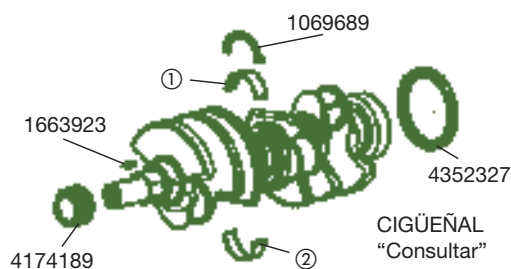


DISCOVERY LR3 y LR4

DISCOVERY 4.0 G. V6



DISCOVERY 4.4 G. V8



DISCOVERY (2007 →)

2.500 D "No despiece cigüeñal"

3.000 D "No despiece cigüeñal"

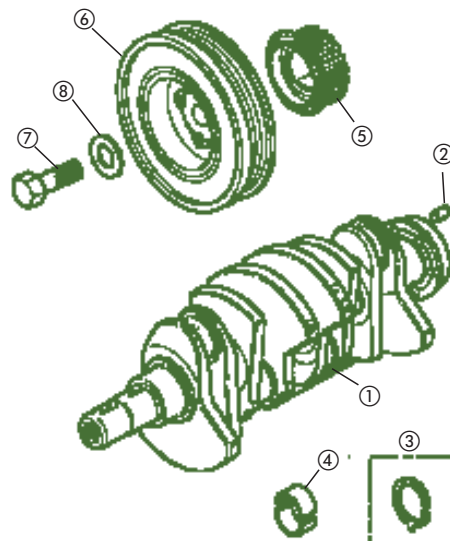
5.0 D "No despiece cigüeñal"

①	4464745 (Azul-Verde)	②	4464732 (Azul-Verde)
	4464748 (Azul)		4464739 (Azul)
	4464750 (Verde)		4464741 (Verde)
	4464752 (Amarillo)		4464742 (Amarillo)

FREELANDER

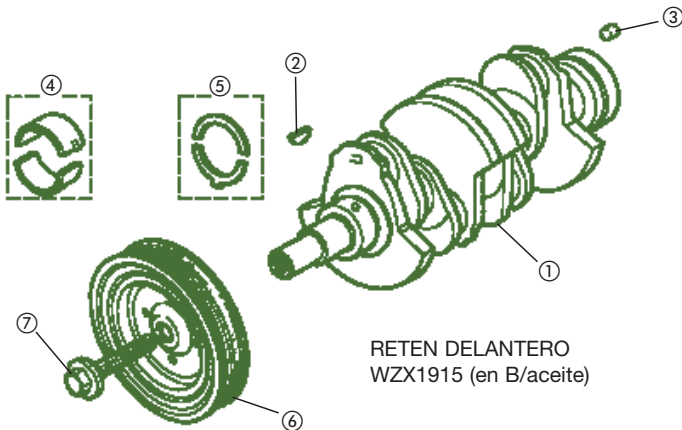
FREEL. 1.800 GASOLINA

①	LEF101790L	Cigüeñal
②	LEJ10004L	Fija
③	WAM2492L	Arandela empuje
④		Cojinetes bancada «consultar»
⑤	LHH100480L	Polea distrib.
⑥	LHG000010L	Damper
⑦	WAM4243L	Tornillo
⑧	LYF10051L	Arandela



CIGÜEÑALES (cont.)

FREELANDER 2.000 DIESEL TCie



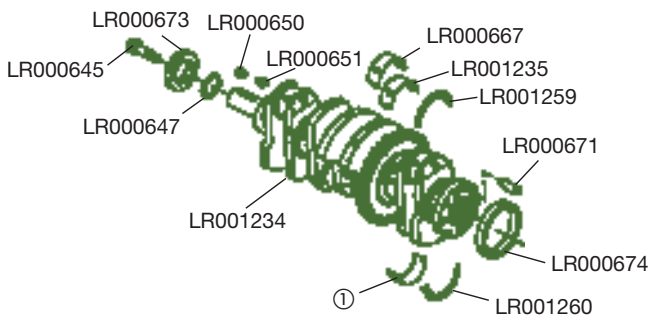
RETEN DELANTERO
WZX1915 (en B/aceite)

①	LEF101290L	Cigüeñal
②	LEK100080L	Chaveta
③	12H 1301L	Fija
④	LEB101060L	Cojinetes bancada
⑤	BHM1592L	Arandela empuje
⑥	LHG100740	Damper
⑦	LFH100160L	Tornillo

«Para Tdy consultar»

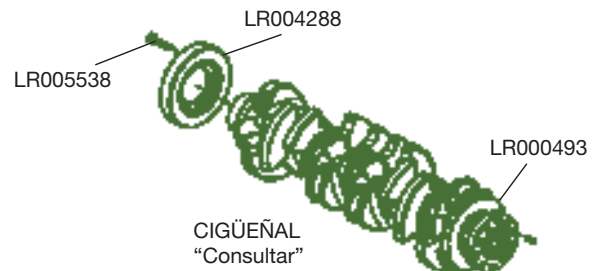
FREELANDER LR2

FREEL. 2.2 TD



①	LR001254	(Azul)
	LR001255	(Negro)
	LR001256	(Verde)
	LR001257	(Rojo)
	LR001258	(Amarillo)

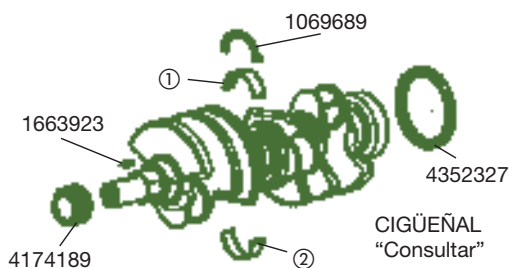
FREEL. 3.2 G.



CIGÜEÑAL
"Consultar"

RANGE ROVER SPORT

RR SPORT 4.2 y 4.4 G. V8



CIGÜEÑAL
"Consultar"

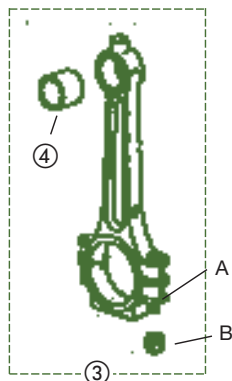
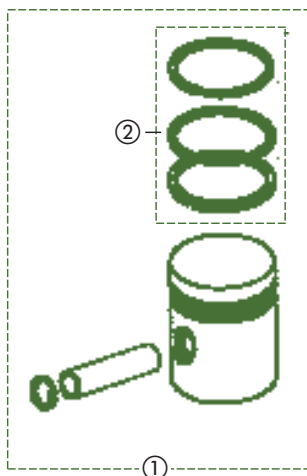
①	4464745	(Azul-Verde)
	4464748	(Azul)
	4464750	(Verde)
	4464752	(Amarillo)
②	4464732	(Azul-Verde)
	4464739	(Azul)
	4464741	(Verde)
	4464742	(Amarillo)

RR SPORT (2007 →)

2.500 D	"No despiece cigüeñal"
3.000 D	"No despiece cigüeñal"
5.0 G	"No despiece cigüeñal"
3.6 V8 G. (2010 →)	"No despiece cigüeñal"

PISTONES y BIELAS

SANTANA



① CONJ. PISTON DIESEL

4C. 3 y 5 P.A. «T.M.» (H-9-79)	
6C. - 119" - CAZ. - 3,5-3.500 (D-10-79)	
194680	STD
194681	020 (194682 040)
4C. TURBO (D-4-83)	
194462	(D-4-83) (H-4-1-87)
194680	(D-2-8-87 E 36702769)
4C. 2,5-2.500 DC - DL y DE	
118799	STD«Y»
118826 y 118827	use 118799«Y»

① CONJ. PISTON GASOLINA

4C. 3 y 5 P.A. (H-9-79) «T.M.»	
194510	STD
194511	020 / 1194512 040

② SEGMENTOS DIESEL

4C. 3 y 5 P.A. (H-9-79) «T.M.»	
194864 STD / 194865 020 / 194866 040	
6C. - 119" - CAZ. - 3,5-3.500 (D-10-79)	
194683 STD (JGO. 3 SEG.)	
194684 020 / 194685 040	
194864 STD (JGO. 4 SEG.)	
194865 020 / 194866 040	
4C. TURBO (D-4-83)	
194867 STD (JGO. 3 SEG.)	
4C. - 2,5-2.500 DC - DL y DE	
790201 STD (JGO. 3 SEG.)	

② SEGMENTOS GASOLINA

88" - 109" 4C. 3.P.A (H-11-80)	
109"-CAZ.-6C. (H-9-79)	
RTC2410 STD	
RTC2410 020 / RTC2410 040	
88" - 109" - 119" 6C. 5.P.A. (H-11-80)	
194861 STD (D-E43203363)	
194862 020 / 194863040	
RTC2410 STD (H-E43203362)	
RTC2410 020 / RTC2410 040	

③ BIELA

527169	D.
527164	G.

④ CASQUILLO BIELA

247583	D.
528004	G.

A - ERC8751	Tornillo «T.M.»
B - ETC5155	Tuerca «T.M.»

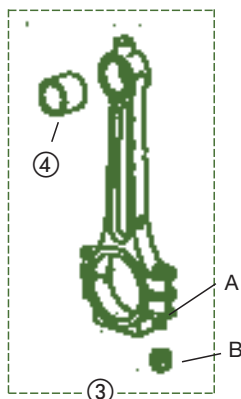
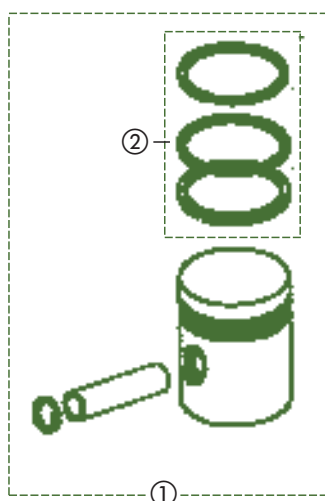
⑤ CONJ. COJINETE BIELA

4C. 3 y 5 P.A. G. y D. (H-9-79) «T.M.»	
RTC1730 STD / 010 / 020	
4C. 5 P.A. TURBO (D-4-83)	
194463 STD (D-4-83) (H-4-1-87)	
RTC1730 (D-2-8-87)	
4C. 2,5-2.500 DC - DL y DE	
790777 STD / 78 010 / 79 020	
6C. 109" CAZ. D. (H-9-79)	
6C. G. (D-10-79)	
193595 STD	
194401 010 / 194402 020	



PISTONES y BIELAS (cont.)

DEFENDER - DISCOVERY - RANGE ROVER



MOTORES

2,5G-2,5G	DEFENDER
2,5D-2,5TD	
200 TDI-300 TDI-V8	TODOS
E.F.I.	DIS - RR
V8 CARB.	RR
2.400 TD	MOTOR VM RR
2.500 TD	
2.500 DT	NEW RR
V8 EFI	
1.800 G.	FREELANDER
2.000 D. TCie	
2.000 D. TDI	
2.500 V6 G.	

DEF. 2,3 G.

①	RTC4188 S	Conj. Pistón
②	RTC4190 S	Jgo. Seg.
③	ETC5187	Biela
④	528004	Casquillo
⑤	RTC1730	Jgo. Cojin.
A	ETC5155	Tornillo
B	ERC8751	Tuerca

DEF. 2,5 G.

①	RTC4734 S	Conj. Pistón
②	STC199	Jgo. Seg.
③	ERR595	Biela
④	528004	Casquillo
⑤	RTC2993	Jgo. Cojin.
A	ETC8191	Tornillo
B	ETC7357	Tuerca

DEF. 2,5 D.

①	RTC6442 S	Conj. Pistón
②	RTC4778 S	Jgo. Seg.
③	ERR593	Biela
④	247583	Casquillo
⑤	RTC2993	Jgo. Cojin.
A	ETC8191	Tornillo
B	ETC7357	Tuerca

DEF. 2,5 TD

①	ETC8670 S	Conj. Pistón
	RTC5993 20	Conj. Pistón
②	RTC6174 S	Jgo. Seg.
③	ERR593	Biela
④	247583	Casquillo
⑤	RTC2993	Jgo. Cojin.
A	ETC8191	Tornillo
B	ETC7357	Tuerca

DEF. - DIS. - R.R. 200 TDI

①	ERR1390S	Conj. Pistón
	ERR1391 020	Conj. Pistón
②	RTC6457	Jgo. Seg.
③	ETC8086	Biela
④	ETC7286	Casquillo
⑤	RTC2993	Jgo. Cojin.
A	602609	Tornillo
B	602061	Tuerca

DEF. - DIS - R.R. 300 TDI

①	ERR2410	Conj. Pistón
②	STC958S	Jgo. Seg.
③	ERR2418	Biela
④	ERR2419	Casquillo
⑤	RTC2993	Jgo. Cojin.
A	ETC7357	Tornillo
B	ETC8191	Tuerca

DEF. V8 CARB.

①	RTC2186 S	Conj. Pistón
②	RTC2408 S	Jgo. Seg.
③	602082	Biela
⑤	RTC2117	Jgo. Cojin.
A	602609	Tornillo
B	602061	Tuerca

DIS. - R.R. V8 EFI

①	RTC2186	> 3,5	Conj. Pistón
	RTC2295		
	ERR2692	> 3,9	Pistón
	ERR2693		
②	RTC2408	3,5	Jgo. Seg.
	RTC6066	3,9	Jgo. Seg.
③	602082		Biela
⑤	RTC2117 S		Jgo. Cojin.

DIS. y R.R. EFI (D-92)

①	STC908 S (37D-38D)	Conj. Pistón
	STC646 20	Conj. Pistón
	STC909 S (35D-36D)	Conj. Pistón
②	RTC6066 S	Jgo. Seg.
③	602082	Biela
⑤	RTC2117	Jgo. Cojin.
A	602609	Tornillo
B	602061	Tuerca

DEF y DIS Td5

①	ERR7177 = LFL000460	Pistón completo
	DIS. H-1A736339 - DEF. H-1A622423	
①	LFL105300	Pistón completo
	DIS. D-2A736340 - DEF. D-2A622424	
②	ERR6953	Biela
③	ERR6954 L	Tornillo
④	ERR6978	Casquillo Biela

R.R. 2.400 VM

①	AEU2909 L S	Conj. Pistón
②	LFP10081 L	Jgo. Seg.
③	AEU2036 L	Biela
④	AEU2037 L	Casquillo
⑤	AEU2039 L S	Jgo. Cojin.
A	AEU2038 L	Tornillo

R.R. 2.500 VM

①	RTC6646	Conj. Pistón
②	AEU2284 L	Jgo. Seg.
③	RTC6642	Biela
⑤	AEU2039 L	Jgo. Cojin.
	AEU2040 L 0,25	Jgo. Cojin.
A	AEU2038	Tornillo

PISTONES y BIELAS (cont.)

FREELANDER

1.800 GASOLINA

③+①	LFL000790 L	Pistón + Seg. + Biela
①	LFL103580	Pistón + Seg.
②	LFP101320 L	Jgo. Seg.
③	LFF101120	Biela
④	WAM1959 L	Tornillo
⑥	Cojinete «completo» en Biela	

2.000 DIESEL TCie

①	ERR5631 L = LFL104750 L	Conj. Pistón
②	LFP101240 L = LFP101750 L	Jgo. Seg.
③	LFF101750 L	Biela
④	ERR6954 L	Tornillo
	(incluye Tuerca CAM6263 L)	
⑤	LFB100550 = ERR6978	Casquillo Biela
⑥	ERR6376	Jgo. Cojin.

FREEL. 2.2 TD

①	LR001268	Pistón Completo STD
①	LR019699	Pistón Completo
②	LR005377	Juego Seg. STD
③	LR001227	Biela (H-AH161287)
③	LR019693	Biela (D-AH161288)
⑤	LR001228	Casquillo Biela
④	LR001233	Tornillo Biela
⑥	LR005378	Cojinete Biela (Verde)
	LR005379	Cojinete Biela (Amarillo)
	LR005380	Cojinete Biela (Azul)

DISCOVERY

DIS. LR3 4.4 G. V8

①	Pistón (Consultar s/Bastidor)	
①	4668056	Jgo. Segmento
②	4728609	Biela (= LR008221)
⑥	4526475	Cojinete Biela (Azul)
	4526476	Cojinete Biela (Verde)
	4526477	Cojinete Biela (Amarillo)

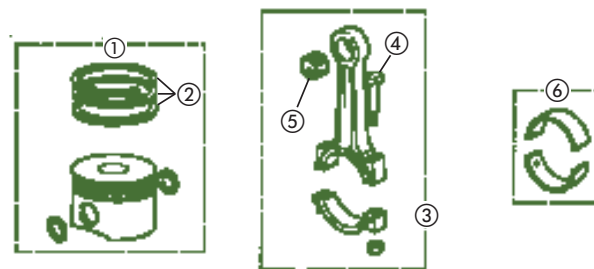
NEW RANGE ROVER

GASOLINA V8 4.000

①	ERR5555	(4.0 - 8.12:1) Pistón
	ERR5556	(4.6 - 8.12:1) Pistón
	ERR5553 A	(4.0 - 9.35:1) Pistón
	ERR5554 A	(4.6 - 9.35:1) Pistón
②	STC1427	Jgo. Seg. Pistón
③	ERR4337	(4.0) Biela
	ERR5145	(4.6) Biela
⑤	ERR1773	(16 COJIN.)
	STC1426	(1 COJIN.)
A -	ERR1772	Tornillo

DIESEL 2.500 BMW

①	STC3871	(G.0 - 79.960 mm) Pistón
	STC2120	(G.00 - 80.040 mm) Pistón
	STC3873	(G.0.25 - 80.210 mm) Pistón
②	STC2123	(G.0) Jgo. Seg. Pistón
	STC2124	(G.00) Jgo. Seg. Pistón
	STC2125	(G.025) Jgo. Seg. Pistón
③	STC2112	Biela
④	STC2111	Cojinete Biela
	STC2119	use STC3871
	STC2121	use STC3873



2.000 TD4

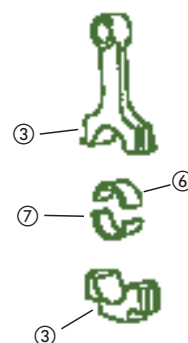
①	LFL104960 L = LFL000560 L	Pistón Compl. «Grado 0»
①	LFL104980 L	Pistón Compl. «Grado 0,25»
①	LFL104970 L = LFL000570 L	Pistón Compl. «Grado 00»
③	LFF101870 L	Biela
④	LFH101220	Tornillo Biela
⑤	LFB101680L	Casquillo Biela
⑥ y ⑦	Consultar	

FREEL. 3.2 G.

①	LR002565	Pistón Completo STD (Clase C)
	LR002921	Pistón Completo STD (Clase E)
	LR001977	Pistón Completo STD (Clase D)
	LR003616	Pistón Completo + 0.40
②	LR001404	Jgo. Seg. STD
	LR001405	Jgo. Seg. + 0.40
③	LR001406	Biela
④	LR005488	Tornillo
⑥	LR003613	Cojinete Biela STD
	LR003614	Cojinete Biela + 0.25
	LR003615	Cojinete Biela + 0,50

DIS. LR3 4.0 G. V6

①	4537629	Pistón (DIS. LR4)
②	4626599	Biela
④	4345511	Tornillo
⑥	4345429	Cojinete Biela 0,10
	LR000616	Cojinete Biela STD0



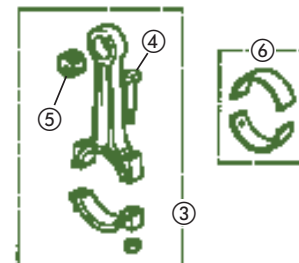
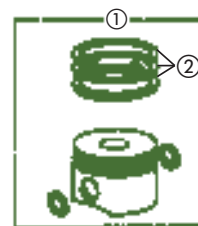
JGO. COJINETES

6 -	STC2113
7 -	STC2105
6 -	STC2114
7 -	STC2104
6 -	STC2115 0,25
7 -	STC2107 0,25
6 -	STC2116 0,25
7 -	STC2106 0,25
6 -	STC2117 0,50
7 -	STC2109 0,50
6 -	STC2118 0,50
7 -	STC2108 0,50
A -	STC2110 Tornillo
B -	STC2103 Tuerca

PISTONES y BIELAS (cont.)

DEFENDER (2007 →) (D(V)7A000001)

① LR004436	Pistón Completo "Grado A"	③ LR004453	Biela "Grado H"
① LR004437	Pistón Completo "Grado B"	③ LR004454	Biela "Grado I"
④ LR004385	Tornillo Biela	③ LR004455	Biela "Grado J"
		⑥ LR004411	Cojinete Biela



DISCOVERY 4.0 G. V6 LR3 (05 → 09) y LR4 (2010 →)

① 4537629	Pistón	③ 4626599	Biela
② LR006264	STD Segm.	⑥ LR000619	Cojinete Biela
② LR018587	0,20 Segm.	⑥ 4345429	0,10 Cojinete Biela

R.R. SPORT 4.2 y 4.4 AJ G. V8 (D-05 → 09)

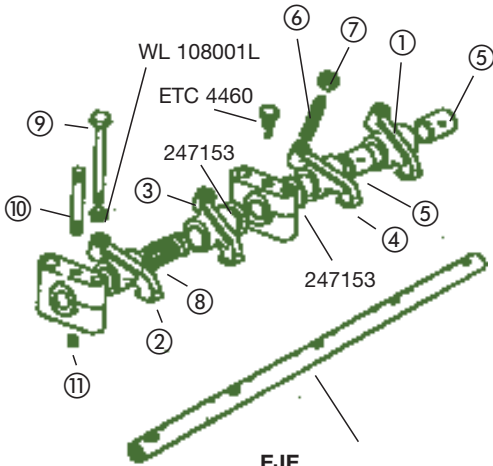
① 4743587	Pistón Completo "Grado 1" (H-6A916350)	③ LR008221	Biela
① 4597583	Pistón Completo "Grado 1" (D-6A916351)	⑥ 4526475	Medio Cojinete "Azul"
① 4743588	Pistón Completo "Grado 2"	⑥ 4526476	Medio Cojinete "Verde"
① 4743589	Pistón Completo "Grado 3"	⑥ 4526477	Medio Cojinete "Amarillo"
② 46688056	Segmentos		

R.R. SPORT 4.2 G. V8 (D-05 → 09)

① 4722545	Pistón Completo "Grado 1" (H-6A99999)	③ 4728695	Biela (H-8A166421)
① LR002439	Pistón Completo "Grado 1" (D-7A00001)	③ LR008220	Biela (D-8A166422)
① LR004719	Pistón Completo "Grado 2"	⑥ 4526475	Medio Cojinete "Azul"
① LR004720	Pistón Completo "Grado 3"	⑥ 4526476	Medio Cojinete "Verde"
② 1357861	Segmentos	⑥ 4526477	Medio Cojinete "Amarillo"

BALANCINES y EJES

SANTANA



EJE
 ERC6341 T.M. 2,5 G. D. y TD
 GO4113 (2 EJES) 109"-119" CAZ. G. 6C.
 GO4005 (2 EJES) 109"-119" CAZ. D. 6C.

TODOS G. y D.

①	274773 = ④	274775	Balancín ES. y AD. L.D.
③	274774 = ②	274772	Balancín ES. y AD. L.I.
⑤	247614		Casquillo
⑥	506814	>	(H-9-88) Tornillo Taqué
⑦	180251		Tuerca
⑥	ERC9054	>	(D-10-88) Tornillo Taqué
⑦	NT108041		Tuerca
⑧	247040		Muelle
⑨	182135		Tornillo D.
	525500		Tornillo G.
	RH108111		Tornillo 2,5-3,5
⑩	GO4091		Espárrago D.
	502656		Espárrago G.
	TD108091		Espárrago 2,5-3,5

DEF. 2,3 y 2,5 G.

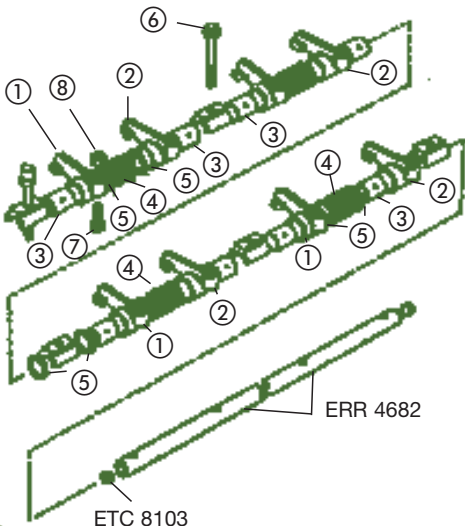
①	ERC9103	Balancín ES. L.D.
②	ERC9102	Balancín ES. L.I.
③	ERC9107	Balancín AD. L.D.
④	ERC9106	Balancín AD. L.I.
⑤	247614	Casquillo
⑥	ERC9054	Tornillo
⑦	NT108041 L	Tuerca
⑧	247040	Muelle
⑨	FB108161 L	Tornillo
⑩	TE108081 L	Esparrajo
⑪	277956	Tuerca

DEF. 2,5 D.

①	ERC9060	Balancín ES. L.D.
②	ERC9059	Balancín ES. L.I.
③	ERC9056	Balancín AD. L.I.
④	ERC9055	Balancín AD. L.D.
⑤	247738	Casquillo
⑥	ERC9054	Tornillo
⑦	NT108041 L	Tuerca
⑧	247040	Muelle
⑨	FB108161 L	Tornillo
⑩	TD108091 L	Esparrajo
⑪	277956	Tuerca
	BH108111 L	USE FB108161 L



DEFENDER - DISCOVERY - RANGE ROVER



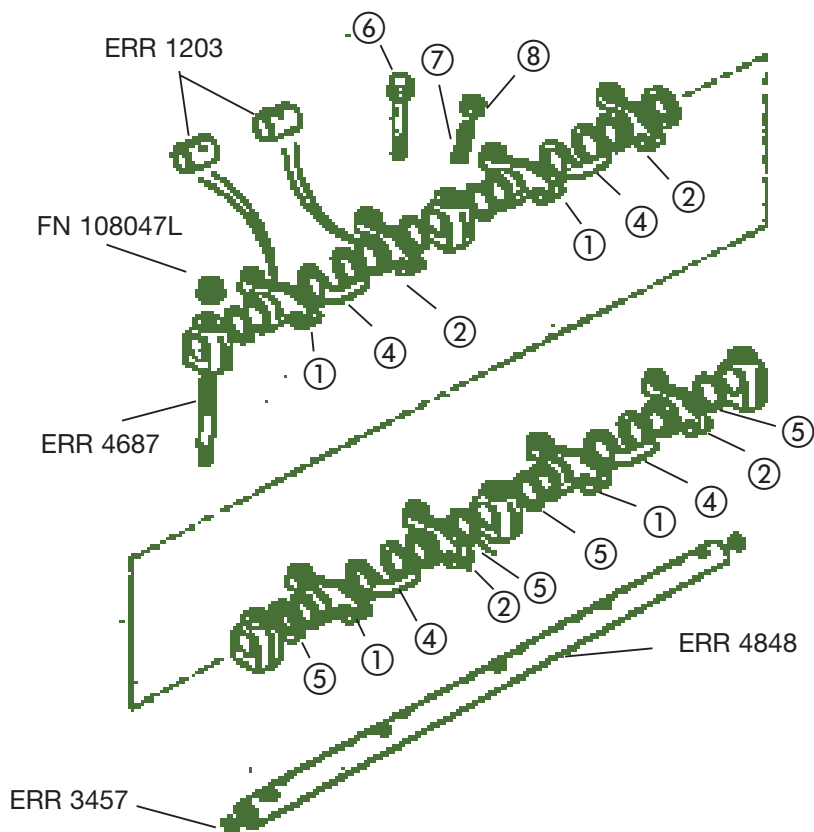
ETC 8103

ERR 4682

200 TDI y DEF 2,5 TD

①	ERR1202	Balancín L.D. escape
②	ERR1201	Balancín L.I. admisión
③	ERR1203	Casquillo
④	ETC8095	Muelle
⑤	ERR1210	Arandela
⑥	FB108101L	Tornillo
⑦	ERR559	Tornillo
⑧	ERR560	Tuerca

BALANCINES y EJES (cont.)



DEF - DIS - R.R. 300 TDI

①	ERR3343	Balancín L.D.
②	ERR3342	Balancín L.I.
④	ERR2405	Separador
⑤	ERR1209	Arandela
⑥	FB108101 L	Tornillo
⑦	ERR4883	Tornillo
⑧	ERR560	Tuerca

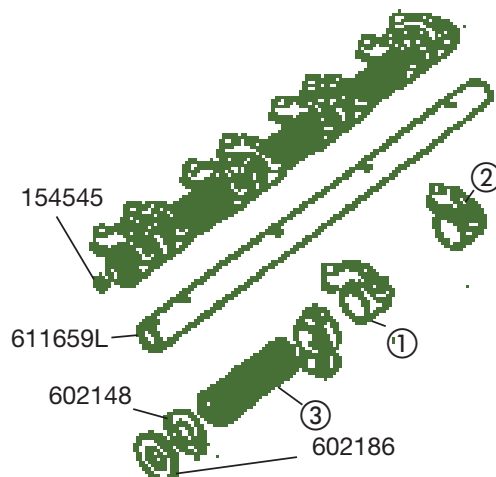
DEF. V8 CARB. - DIS. y R.R. V 8 EFI - NEW R.R. 2.500 BMW

V 8 y EFI

①	602153	Balancín L.D.
②	602154	Balancín L.I.
③	602142	Muelle

RR 2,5 TD (D-92) RR 2.400 y 2.500 VM

①	AEU2065 L	Balancín AD.
②	AEU2064 L	Balancín ES.



FREELANDER 2,0 D. 16V (96 → 06)

①	LXC000010L	Balancín (16 ú)
②	LGR100480L	Empuj. hidrául. (16 ú)

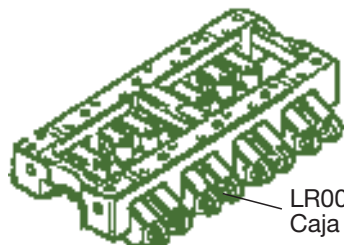
DIS. LR3 2,7 D. V6 (05 → 09) y (2010 →)

①	1336545	Bal. y Empujador (12 ú)
②	1336545	Bal. y Empujador (12 ú)

R.R. SPORT 3,0 D V6 24V (2010 →)

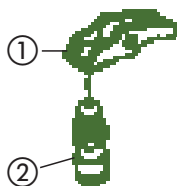
①	1336545	Bal. y Empujador (24 ú)
②	1336545	Bal. y Empujador (24 ú)

DEF. 2,5 5 Cil. TD (87 → 06)



(2007 →)
(D-(V)7A000001)

LR004443
Caja balancines



FREELANDER 2,2 TD (2006 →)

①	LR004167	Balancín (16 ú)
②	LR004168	Empuj. hidrául. (16 ú)

R.R. SPORT 2,7 D. V6 (140 KW) (05 → 09)

①	1336545	Bal. y Empujador (12 ú)
②	1336545	Bal. y Empujador (12 ú)

RANGE ROVER 3.6 D V8 32V (02 → 09)

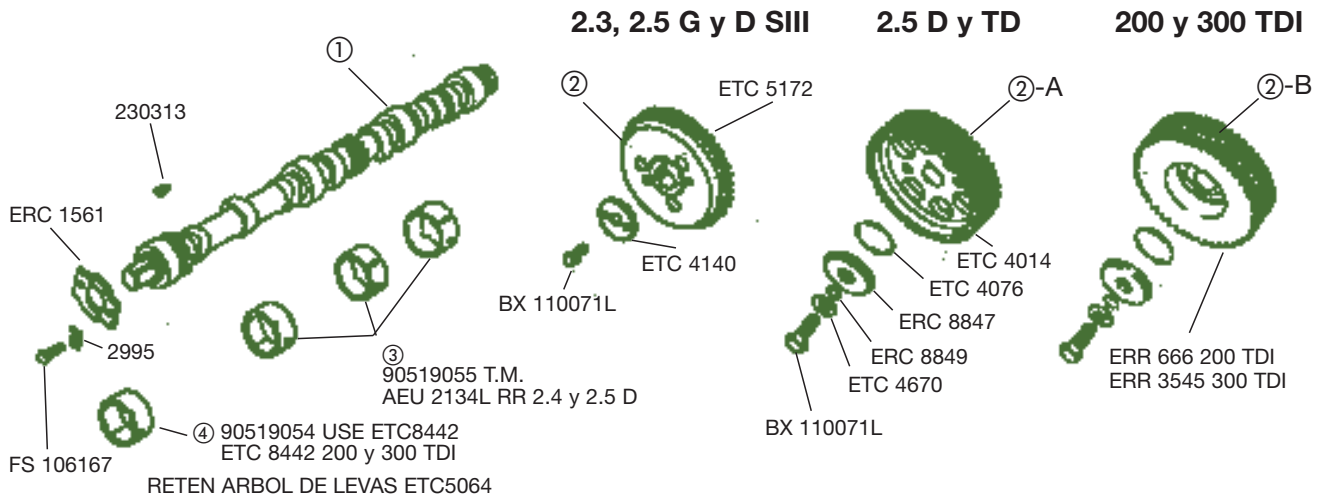
①	1336545 (16 ú) Izq.	1336545 (16 ú) Dcha.
②	1336545 (16 ú) Izq.	1336545 (16 ú) Dcha.

DIS. SII 2,5 5 Cil. TD (98 → 04)



① MUI000040 Balancines y eje
② ERR7233 Empujador

ARBOL DE LEVAS



SANTANA

① ARBOL DE LEVAS	
247709	G. 3 PA. (h-11-80)
274711	4C. G. y D. 3 PA. (H-11-80)
ERC5475	4C. G. y D. 5 PA. (D-4-83)
111273	6C. G. y D. (D-10-79)
② PIÑÓN	
568474	4C. T.M.
GO4106	6C. G. (H-9-79)
GO4058	6C. D. (H-9-79) T.M.
GO4059	6C. D. (D-9-79) T.M.
③ COJINETE	
519055	Cojinete
④ COJINETE	
519054	Cojinete

DEF. - DISCOVERY - R. ROVER

① ARBOL DE LEVAS			
ETC7128	2,5 D y TD - 200 TD		
ERR3547	300 TDI		
②-A PIÑÓN			
ETC4014	2,5 D y 2,5 TDI	Piñón	
②-B PIÑÓN			
ERR666	200 TDI	Piñón	
ERR3545	300 TDI	Piñón	
③ COJINETE			
90519055	COJINETE		
④ COJINETE			
90519054	COJINETE		

DEFENDER

V8 CARB.

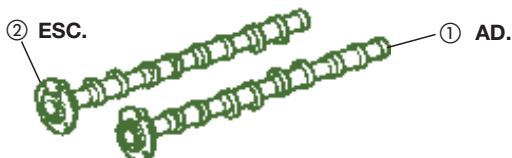
① ARBOL DE LEVAS	
ETC6849	(14G.-20G.)
ETC6850	(15G.-21G.-24G.)

DEFENDER - DISCOVERY

TD5

ARBOL DE LEVAS	
① LGC107280	
DEF.	(D-2A622424)
DIS.	(D-2A736340)
① ERR6676	
DEF.	(H-1A622423)
DIS.	(H-1A736339)

DEF. 2.5 5C. TD (07 →)



① LR004422 AD.	
② LR004423 ESC.	

DISCOVERY - RANGE ROVER

V8 EFI

① ARBOL DE LEVAS	
ETC6099	3,5 EFI
ERR5924	3,9 EFI (D-92)
ERR5925	4,2 EFI (D-92)

FREELANDER

1.800 GASOLINA



① LGC106950 L	
② LGC106000 L	
③ LHB101360 L Polea	

2.000 D. TCie

① LZB100270 L	
---------------	--

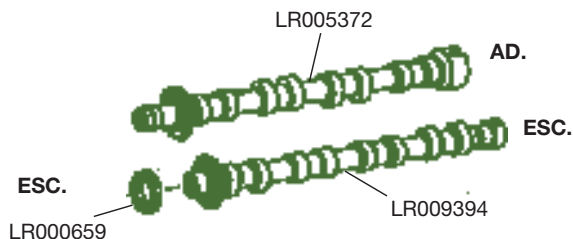
2.000 TD4

① LGC107660 L Admisión	
② LGC107670 L Escape	

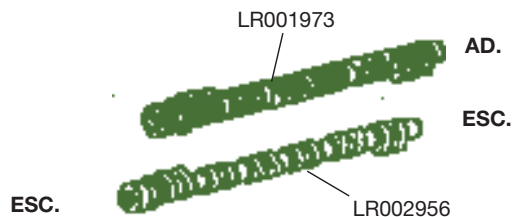


ARBOL DE LEVAS (cont.)

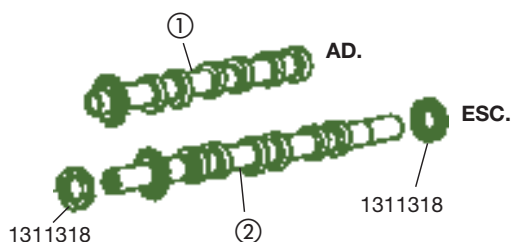
FREELANDER LR2 2.2 TD (2006 →)



FREELANDER LR2 3.2 G. (2006 →)

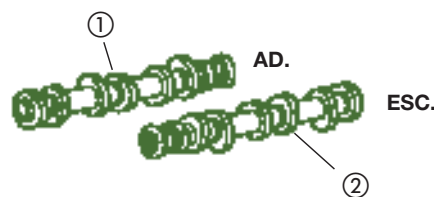


DIS. LR3 y LR4 2.7 D. V6



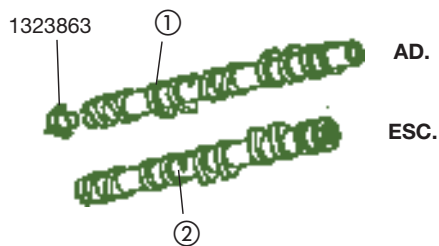
①	1311295	Derecho
①	1311296	Izquierdo
②	1311297	Derecho (H-9A500517)
②	1311298	Izquierdo (H-8A482868)
②	LR010207	Derecho (D-9A500518) LR3 y LR4
②	LR010208	Izquierdo (D-8A482869) LR3 y LR4

DIS. LR3 y LR4 4.0 G. V6



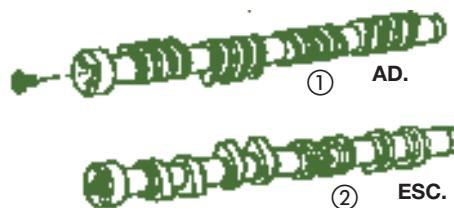
①	4509775	Derecho
②	4537693	Izquierdo

DIS. LR3 4.4 G. V8



①	4526539	Derecho	>(H-6A353621)
	4526541	Izquierdo	
	4741258	Derecho	>(D-6A353622 → 6A999999)
	4741259	Izquierdo	
	LR002429	Derecho	>(D-7A000001 → 7A999999)
	LR002431	Izquierdo	
	LR009437	Derecho	>(D-8A000001)
	LR009441	Izquierdo	
②	4741260	Derecho	>(H-6A352621)
	4526543	Izquierdo	
	4741260	Derecho	>(D-6A353622 → 6A999999)
	4741261	Izquierdo	
	LR002433	Derecho	>(D-7A000001 → 7A999999)
	LR002434	Izquierdo	
	LR009446	Derecho	>(D-8A000001)
	LR009447	Izquierdo	

DIS. LR4 5.0 G. V8 (2010 →)



①	LR010738	Derecho	>(H-AA521764)
	LR010740	Izquierdo	
	LR020618	Derecho	>(D-AA521765)
	LR020619	Izquierdo	
②	LR010742	Derecho	>(H-AA521764)
	LR010744	Izquierdo	
	LR020615	Derecho	>(D-AA521765)
	LR020616	Izquierdo	

ARBOL DE LEVAS (cont.)

RANGE ROVER 3.0 D (02 → 09)



BALANCIN
LXC000010L

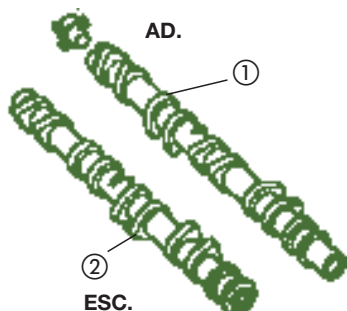
EMPUJADOR
LGR100480L

RANGE ROVER 3.6 D. V8 (02 → 09) (D-7A000001) y (2010 →) (D-AA000001)



①	LR001853	Derecho
	LR001854	Izquierdo
②	LR001855	Derecho
	LR001856	Izquierdo

RANGE ROVER 4.2 G. V8 (02 → 09)



①	4741282	Izquierdo	(H-6A999999)	②	4526543	Izquierdo	(H-6A000001 - 6A209712)
	LR002430	Derecho	(H-7A999999)		4741260	Derecho	(D-6A209713 - 6A999999)
	LR002432	Izquierdo	(D-7A000001)	4741261	Izquierdo	(D-6A209713 - 6999999)	
	LR009438	Derecho	>(D-8A000001)	LR002433	Derecho	>(D-7A000001)	
	LR009445	Izquierdo		LR002434	Izquierdo		

RANGE ROVER 4.4 G. V8 (02 → 09)

①	4526539	Derecho	>(H-6A000001 - 6A209713)	②	4741260	Derecho	(H-6A999999)
	4526541	Izquierdo			4526543	Izquierdo	(D-6A000001 - 6A209712)
	4741258	Derecho	>(D-6A009713 - 6A999999)	4741261	Izquierdo	(D-6A209713 - 6A999999)	
	4741259	Izquierdo		LR002433	Derecho	>(D-7A000001 - 7A999999)	
	LR002429	Derecho	>(D-7A000001 - 7A999999)	LR002434	Izquierdo		
	LR002431	Izquierdo		LR009446	Derecho	>(D-8A000001)	
	LR009437	Derecho	LR009447	Izquierdo			
	LR009441	Izquierdo	>(D-8A000001)				

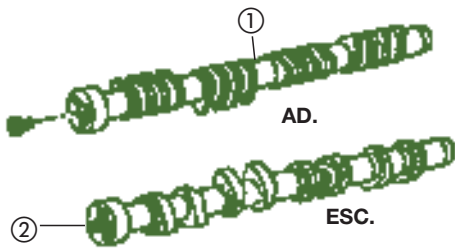
RANGE ROVER 4.4 G. V8 (02 → 09)



①	1-4 Cilindros	LGC000200
	5-8 Cilindros	LGC000210
②	1-4 Cilindros	LGC000180
	5-8 Cilindros	LGC000190

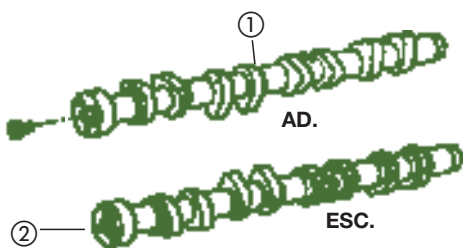
ARBOL DE LEVAS (cont.)

RANGE ROVER y RR SPORT 5.0 G. V8 (2010 →) "SUPER CHARGED"



① LR010738 Derecho	(D-AA000001)	
LR010740 Izquierdo	(H-AA314339)	(D-AA000001 - H-AA226007)
LR020618 Derecho	>(D-AA000001)	(D-AA226008)
LR020619 Izquierdo		
② LR010742 Derecho	(D-AA000001)	(D-AA000001 - HAA226007)
LR010744 Izquierdo	(H-AA314339)	
LR020615 Derecho	>(D-AA314400)	(D-AA226008)
LR020616 Izquierdo		

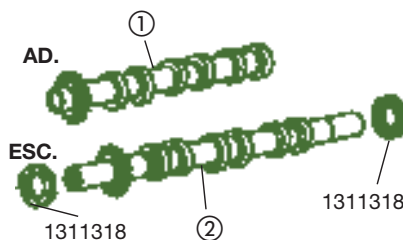
RANGE ROVER y RR SPORT 5.0 G. V8 (2010 →)



① LR010864 Derecho	(D-AA000001)	
LR010865 Izquierdo	(H-AA314339)	(D-AA000001 - H-AA226007)
LR019891 Derecho	>(D-AA314400)	(D-AA226008)
LR019892 Izquierdo		
② LR010742 Derecho	(D-AA000001)	(D-AA000001 - HAA226007)
LR010744 Izquierdo	(H-AA314339)	
LR020615 Derecho	>(D-AA314400)	(D-AA226008)
LR020616 Izquierdo		

RR SPORT 2.7 D. V6 (140 KW) (05 → 09)

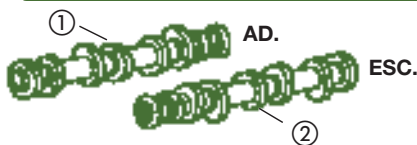
① 1311295	Derecho	
1311296	Izquierdo	
② 1311297	Derecho (H-9A196422)	
1311298	Izquierdo (H-8A176137)	
② LR010207	Derecho (D-9A196423)	
LR010208	Izquierdo (D-8A176138)	



RR SPORT 3.0 D. 24V V6 (2010 →)

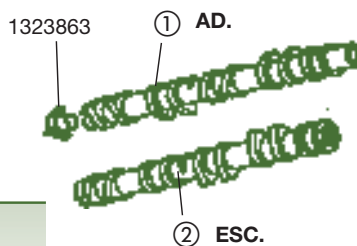
① 1311295	Derecho	>(D-AA000001)
1311296	Izquierdo	
② LR010207	Derecho	>(D-AA000001)
LR010208	Izquierdo	

RR SPORT 3.6 D. V8 32V (05 → 09)



① LR001853	Derecho	>(D-7A000001)
LR001854	Izquierdo	
② LR001855	Derecho	>(D-7A000001)
LR001856	Izquierdo	

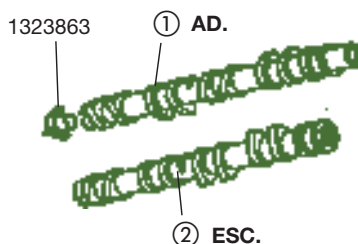
RR SPORT 4.2 G. V8 (05 → 09)



① 4741282	Izquierdo	(H-6A999999)
LR002430	Derecho	(H-7A999999)
LR002432	Izquierdo	(D-7A000001 - H-7A999999)
LR009438	Derecho	(D-8A000001)
LR009445	Izquierdo	
② 4526543	Izquierdo	(H-6A916350)
4741260	Derecho	(D-6A916351)
4741261	Izquierdo	(H-6A999999)
LR002433	Derecho	(D-7A000001)
LR002434	Izquierdo	(H-7A999999)

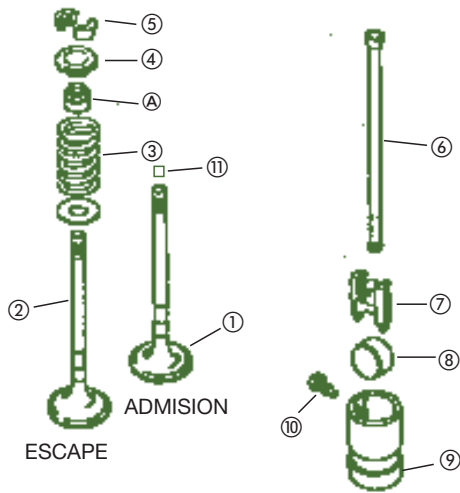
RR SPORT 4.4 G. V8 EFI (220 KW) (05 → 09)

① 4526539	Derecho	>(H-6A016530)
4526541	Izquierdo	
4741258	Derecho	(D-6A916351)
4741259	Izquierdo	(H-6A999999)
LR002429	Derecho	(D-7A000001)
LR002431	Izquierdo	(H-7A999999)
LR009437	Derecho	>(D-8A000001)
LR009441	Izquierdo	



② 4526543	Izquierdo	(H-6A916350)
4741260	Derecho	(D-6A916351)
4741261	Izquierdo	(H-6A999999)
LR002433	Derecho	(D-7A000001)
LR002434	Izquierdo	(H-7A999999)
LR009446	Derecho	>(D-8A000001)
LR009447	Izquierdo	

VALVULAS y CONJ. EMPUJADOR



SANTANA DIESEL SIII y 3,5-3.500 (H-1-87)

①	527240 AD	Válvula
②	550198 ES	Válvula
GUIAS VALVULA		
	568688 AD	«Capuchón ERR1510»
	568689 ES	«Capuchón 554728»

SANTANA DIESEL 2.5-2.500 (D-2-87)

①	ERC9739 AD	Válvula
②	ERC9738 ES	Válvula
GUIAS VALVULA		
	605482 AD	«Capuchón ETC4709»
	605483 ES	«Capuchón ETC4751»
③	568550	Muelle Válvula
④	268292	T.M. - 3,5-3.500 Cazoleta
	ETC4068	2,5-2.500 Cazoleta
⑤	268293	T.M. 3,5-3.500 Fiador
	ETC4069	2,5-2.500 Fiador
⑥	546798 G.	Varilla empuje
	546799 D.	Varilla empuje
⑦	507026	Taque
⑧	ERC1399	Rulina
⑨	502473	Guía Taque
⑩	507025	Tornillo
	273069	Arandela
CONJ. TAQUE 507829		

DF. 2,5 GASOLINA

①	ETC4067 AD	Válvula
②	ETC5866 AD	Válvula
③	568550	(D-87) Muelle
	ERR4640	(D-5-95) Muelle
④	ETC4068	Cazoleta
⑤	ETC4069	Fiador
Ⓐ	ERR1158	Protector
⑥	546798	Varilla empuje
⑦	ETC5057	Taque
⑧	ERC1399	Rulina
⑨	502473	Guía Taque
⑩	ETC4246	Tornillo
	273269	Arandela
CONJ. TAQUE 507829		

DEF. 2,5 DIESEL

①	ETC5739 AD	Válvula
②	ERR1230 ES	Válvula
③	ERR4640	Muelle
⑥	546799	Varilla empuje
④-⑤-⑦-⑧-⑨-⑩-Ⓐ	«IGUAL»	
CONJ. TAQUE 507829		

DEF. 2,5 TD.

①	ETC5739 AD	Válvula
②	ETC5740 ES	Válvula
③	ERR4640	Muelle
⑥	546799	Varilla empuje
④-⑤-⑦-⑧-⑨-⑩-Ⓐ	«IGUAL»	
CONJ. TAQUE 507829		

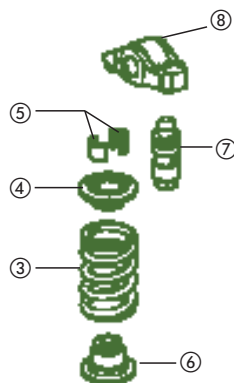
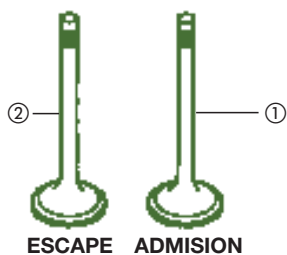
DEF. - DIS. - R.R. 200 TDI

①	ERR1157 AD	Válvula
②	ERR1156 ES	Válvula
③	ERR4640	Muelle
④	ETC4068	Cazoleta
⑤	ETC4069	Fiador
Ⓐ	ETC8663	Seal
⑥	546799	Varilla empuje
⑦	ERR607	Taque
⑧	ERR561	Rulina
⑨	502473	Guía Taque
⑩	ETC4246	Tornillo
	273269	Arandela
⑪	ERR4175	Tapón
CONJ. TAQUE RTC6564		

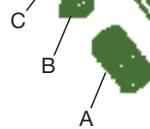
DEF. - DIS. - R.R. 300 TDI

①	ERR3777 AD	Válvula
②	ERR1156 ES	Válvula
③	ERR3640	
④-⑤-⑥-⑦-⑧-⑨-⑩	«IGUAL»	
CONJ. TAQUE RTC6564		

VALVULAS y CONJ. EMPUJADOR (cont.)



603378 (V8 - EFI - NEW RR G.)
AEU2070 L (2.400 - 2.500 RR)



A - ERR4628 Muelle
B - ERC573 Cazoleta
C - ERC1637 Fiador

CONJUNTO EMPUJADOR
ERC4949 (V8 - EFI - NEW RR G.)
STC2144 (NEW RR D.)

ERC4949 (V8 - EFI - NEW RR G.)
AEU2069 L (2.400 - 2.500 RR)

DEF. V8 CARB.

①	STC1121 AD	Válvula
	ERR1780 AD	(D-11-91)
②	STC1122 ES	Válvula
	ERR2551 ES	(D-11-91)
③	ERR4628	Muelle
④	ERR1921	Cazoleta
⑤	ERC1637	Fiador
⑥	ERC7865	Seal
	ERR1782	(D-11-91)

FREEL. 1.800 G.

①	LGH10029 L AD	Válvula
②	LGH101190 L ES	Válvula
③	LGL10008 L	Muelle
④	UAM3797 L	Cazoleta
⑤	LGN10004 L	Fiador
⑥	LUV100350 L	Seal
⑦	LGR100100 L	Empujador

FREEL. 2.000 D. TCie

①	LGH100990 L AD	Válvula
②	LGH100980 L ES	Válvula
③	LGL100430 L	Muelle
④	LJC100130 L	Cazoleta
⑤	WAM2578 L	Fiador
⑥	LJQ100680 L	Seal
⑦	LGR100340 L	Empujador

2.000 D. TD4

①	> LGH101450 L AD y ES	
③	LGL100630 L	Muelle
④	LGP100290 L	Cazoleta
⑤	STC2145L	Fiador
⑥	LGP100310 L	Seal
⑦	LGR100480 L	Empujador
⑧	STC4532	Balancín

FREEL. LR2 2.2 TD

①	LR004290	Válvula AD
②	LR001237	Válvula ES
③	LR001240	Muelle
④	LR000669	Cazoleta
⑤	LR000670	Fiador
⑥	LR001242	Retén
⑦	LR004168	Empujador
⑧	LR004167	Balancín

FREEL. LR3 3.2 G.

①	LR001412	Válvula ES
②	LR001413	Válvula AD
③	LR001970	Muelle ES
	LR001971	Muelle AD
④	LR001424	Cazoleta
⑤	LR000522	Fiador
⑥	LR001424	Asiento

DEF. y DIS. TD5

①	ERR6611 AD	Válvula
②	ERR6612 ES	Válvula
③	ERR6354	Muelle
④	ERR6013	Cazoleta
⑤	ERR3907	Fiador
⑥	LJQ100940	Seal
⑦	ERR7233	Empujador
⑧	ERR7234	Balancín

DIS. y R.R. V8 EFI

①	ERC9088 AD	Válvula
②	ETC8684 ES	Válvula
③	UKC8137 L	Muelle
④	ERC573	Cazoleta
⑤	ERC1637	Fiador

R.R. 2.4 y 2.5 VM

①	AEU2296 L AD	Válvula
②	RTC4916 ES	Válvula
③	AEU2051 L	Muelle
④	AEU2052 L	Cazoleta
⑤	AEU2053 L	Fiador

DEF. 2.5 5 Cil. TD (87 → 06) DIS. SII 2.5 5 Cil. TD (98 → 04)

①	ERR6611	Válvula AD
②	ERR6612	Válvula ES
③	LGL500050	Muelle
④	ERR6013	Cazoleta
⑤	ERR3907	Fiador
⑥	LJQ100940	Seal
⑦	ERR7233	Empujador

NEW R.R. 4.0 G. V8

①	ERR1780 AD	Válvula
②	ERR1781 ES	Válvula
③	ERR4628	Muelle
④	ERC573	Cazoleta
⑤	ERC1637	Fiador
⑥	ERR1782	Seal

NEW R.R. 2.5 D. BMW

①	STC2156 AD	Válvula
②	STC2149 ES	Válvula
	STC2157 020	Válvula
③	STC2148	Muelle
④	STC2146	Cazoleta
⑤	STC2145	Fiador
⑥	STC2159	Seal

R.R. SPORT 2.7 D. y 3.6 D. V8

①	1311281	Válvula AD
②	1316137	Válvula ES
③	1311282	Muelle
④	1311283	Cazoleta
⑤	1072051	Fiador
⑥	1311285	Retén
⑦	1316119	Empujador
⑧	1336545	Balancín

DIS. LR3 4.0 G. V6

①	4438258	Válvula AD
②	4438257	Válvula ES
③	4397912	Muelle
④	1025376	Cazoleta
⑤	6103316	Fiador
⑥	1025374	Retén
⑦	1025392	Empujador
⑧	4121212	Balancín

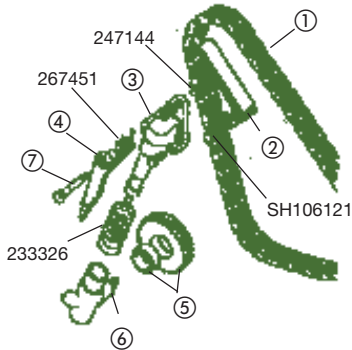
DIS. LR3 y R.R. SPORT 4.4 G. V8

①	4646005	Válvula AD
②	4646004	Válvula ES
③	4646003	Muelle
④	1069876	Cazoleta
⑤	1069944	Fiador
⑥	3598716	Retén

DISTRIBUCION

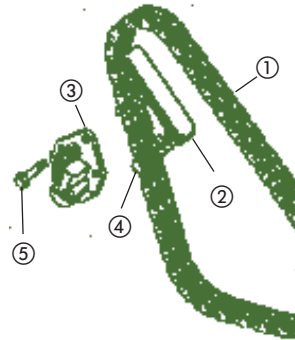
SANTANA - DEFENDER

88"-109" G. y D. 4C. (H-8-85) - 2,3 G. (3 PA)



①	ETC4499	Cadena
②	275234	Antivibrador
③	247912	Pistón
④	ERC5472	Trinquete
⑤	236067	Piñón
⑥	277388	Cilindro
⑦	247199	Tornillo
	568474	Piñón Leva
	568333	Piñón Cigüeñal

88"-109" G. y D. 4C. (D-9-85) - 2,5 G. (5 PA)



①	ETC5191	Cadena
②	275234	Antivibrador
③	ETC5190	Tensor
④	SH106121 L	
⑤	FS108207 L	
	ETC5172	Piñón Leva
	568333	Piñón Cigüeñal

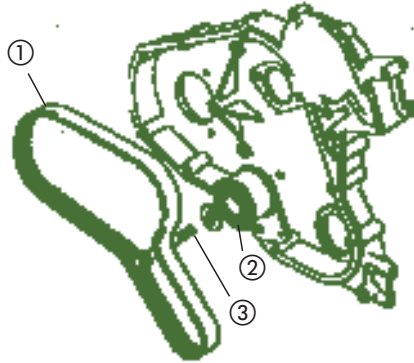
SANTANA - DEFENDER - DISCOVERY - RANGE ROVER

88"-109" 4C. T.M. (D-4-83) - 2,5 D. y 2,5 TD

①	ETC7333	Correa
②	ERC8861	Tensor
③	NY108041 L	Tuerca
	ETC4014	Piñón Leva
	ERC9765	Piñón Cigüeñal
	ETC5717	Piñón Distrib.

200 TDI

①	ETC8550	Correa
②	ERR2530	Tensor
③	FB110141 L	Tornillo
	ETC8560	Patinador
	ERR666	Piñón Leva
	ERR1183	Piñón Cigüeñal
	ERR667	Piñón Distrib.
	ETC5065	Retén interior cigüeñal
	ETC4154	Retén exterior cigüeñal
	ETC5064	Retén árbol de levas



STC4096K	Kit distribución modificación 300 (incluye piñón)
STC4095K	Kit distribución modificación 300 (con tapa distribución)

300 TDI (H-VA 117353)

①	ERR1092	Correa
②	ERR1972	Tensor
③	FB110	Tornillo
	ETC8560	Patinador
	ERR3545	Piñón Leva
	ERR4707	Piñón Cigüeñal
	ERR4575	Retén interior Cigüeñal
	ERR3356	Retén exterior Cigüeñal
	ERR4576	Retén árbol de levas

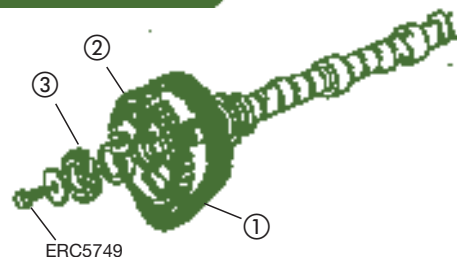
300 TDI (D-VA 117354)

①	ERR1092	Correa
②	LHP100860	Tensor
③	FB110141 L	Tornillo
	LHV100150	Patinador
	ERR3545	Piñón Leva
	ERR4707	Piñón Cigüeñal
	ERR4575	Retén interior Cigüeñal
	ERR3356	Retén exterior Cigüeñal
	ERR4576	Retén árbol de levas

DEFENDER - DISCOVERY - RANGE ROVER

V8 - CARB. - EFI

①	ERC7929	Cadena
②	610289	Piñón Leva
③	614188	Piñón Distrib.
	ERR2958	Piñón Cigüeñal



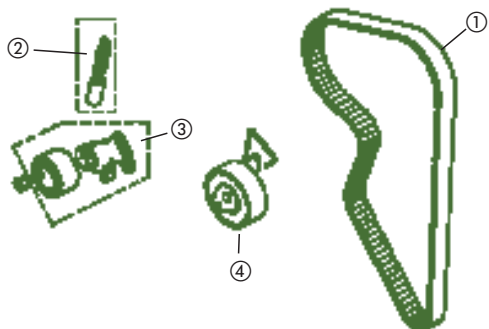
DEFENDER - DISCOVERY - NEW RANGE ROVER

DEF. V8 - DIS. - NEW R.R. GASOLINA

①	ERC7929	Cadena
②	ERR5086	Piñón Levas
③	ERR2958	Piñón Cigüeñal
	ES110301 L	Tornillo

DISTRIBUCION (cont.)

FREELANDER



1.800 G.

①	LHN100560 L	Correa (Tens. Autom.)
	LHN100390	Correa (Tens. Manual)
②	LHR10005 L	Muelle Tensor
③	LHP10015 L	Tensor
④	LHP100900 L	Tensor

RETENES ACEITE

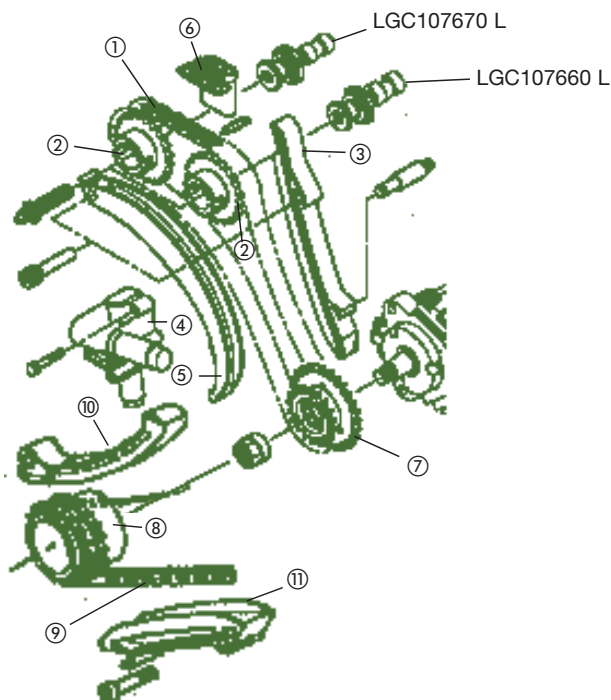
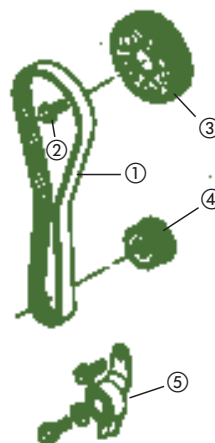
LUC100290 L	Arb. Levas «negro»
LUC100220 L	Arb. Levas «rojo»
LHB101360 L	Piñón Arb. Levas
LUF100560 L	Tras. Cigüeñal

2.000 D. TCie

①	LHN100610	Correa - 114 d.
	LHN100760	Correa - 112 d.
②	FS112401 L	Tornillo
③	LHB101610	Polea Ar. Levas
④	LHH100670	Polea Cigüeñal
⑤	LHP100840	Tensor

RETENES ACEITE

LZB100270 L	Arb. Levas
ERR6130 = ERR6952 = ERR7028	Tras. Cigüeñal



2.000 TD4

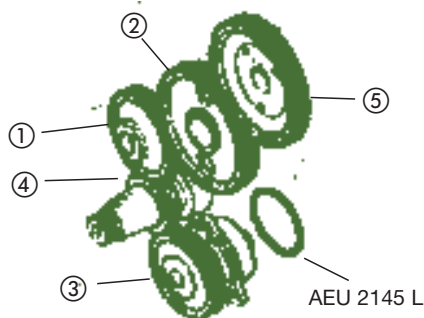
①	LHN100840 L	Cadena
②	LHB101790 L	Piñón Ar. Levas
③	LGJ100990 L	Guía Cadena
④	PQG100320 L	Tensor
⑤	LGJ100980 L	Guía Cadena
⑥	LGJ101000 L	Guía Cadena
⑦	LHS100200 L	Piñón
⑧	LHS100180 L	Piñón Cigüeñal
⑨	MYF100070 L	Cadena
⑩	PRF100040 L	Guía Cadena
⑪	PRF100050 L	Guía Cadena

RETENES ACEITE

LUF100530 L	Del. Cigüeñal
STC4161 L	Tras. Cigüeñal

DISTRIBUCION (cont.)

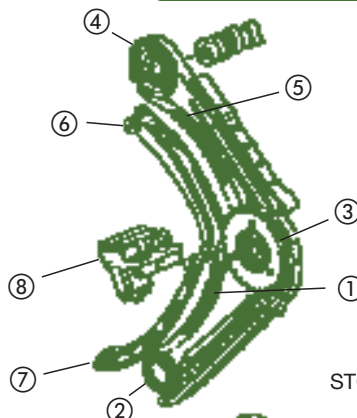
RANGE ROVER



VM - 2,4 - 2,5 TD

①	AEU2141 L (SUF. A) Piñón interior RTC6681 (SUF. B) Piñón interior
②	AEU2139 L Piñón Levas
③	AEU2144 L Piñón Bomba aceite
④	AEU2010 L Piñón Cigüeñal
⑤	RTC5829 Piñón Bomba inyección (2,4 TD) RTC6661 Piñón Bomba inyección (2,5 TD)

NEW RANGE ROVER

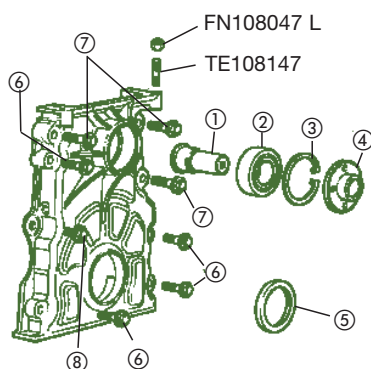


DIESEL

①	STC3359 Cadena
②	STC2091 Piñón Cigüeñal
③	STC3339 Piñón Distribución
④	STC2143 Piñón Levas
⑤	STC3358 Cadena
⑥	STC2136 Patinador
⑦	STC2280 Patinador
⑧	STC2282 Tensor Cadena

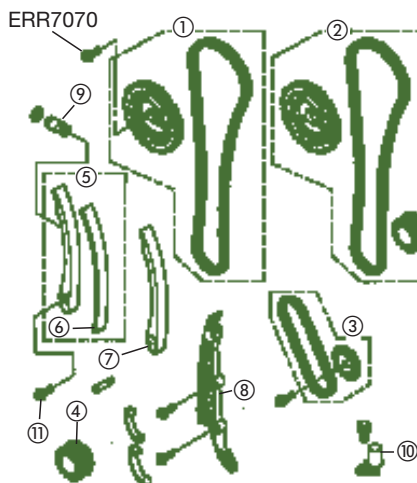


DEFENDER y DISCOVERY TD5



SII TD TD5

①	ERR7042 Eje
②	ERR5285 Rodamiento
③	CR110625 Anillo elas.
④	ERR7043 Brida
⑤	ERR5992 Retén cigüe.
⑥	FS108357 Tornillo
⑦	FB110087 Tornillo
⑧	FS110207 L Tornillo
LUF100420	Retén tras. Cigüeñal

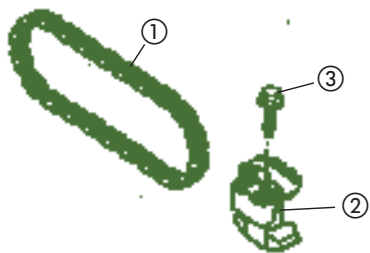


SII TD TD5

①	LXB100090 Kit rep. (Piñón Arbol Levas)
②	LHA000030 Kit Cadena-Piñón Levas-Cigü.
③	LQX100130 Guía Cadena
④	ERR6885 Piñón Cigüeñal
⑤	LGQ100500 (LGQ000020+LJQ104820) Tensor
⑥	LJR104820 Tensor
⑦	LGQ000020 Tensor
⑧	LGJ100690 Guía Cadena
⑨	LHP100700 Tensor
⑩	LNL100000 Lubricador
⑪	FS108357 Tornillo Tensor

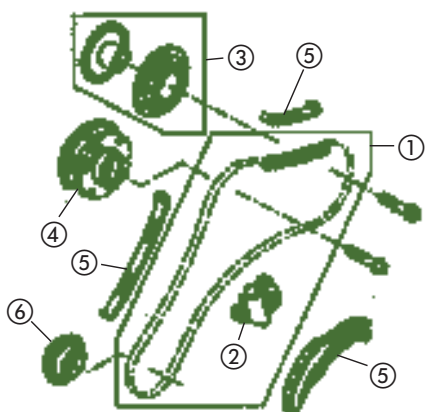


DISTRIBUCION (cont.)



FREEL LR2 2.2 TD

①	LR000663	Cadena distribución
②	LR001300	Tensor
③	LR002975	Tornillo



FREEL LR2 3.2 G.

①	LR002551	Cadena distribución
②	LR001436	Tensor
③	LR003855	Piñón levas
④	LR002813	Piñón levas
⑤	LR002552	Kit tensor
⑥	LR001972	Piñón cigüeñal



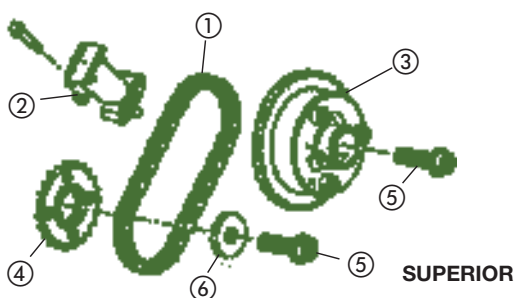
DIS LR3 4.0 G. V6 (05 → 09) y (2010 →)

DELANTERA

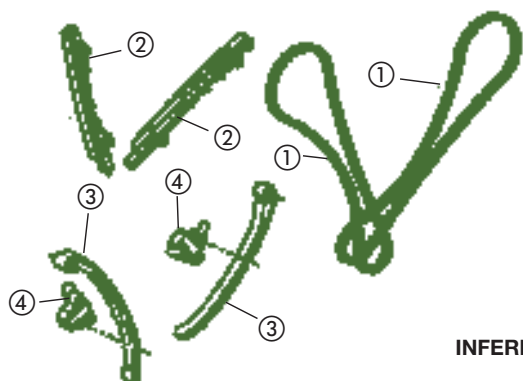
①	LR003547	kit cadena
---	----------	------------

TRASERA

②	4564923	Kit cadena
---	---------	------------



SUPERIOR



INFERIOR

DIS LR3 4.4 G. V8 (05 → 09)

SUPERIOR

①	4174187	Cadena distribución
②	3362683	Tensor derecho
	4462684	Tensor izquierdo
③	4536849	Piñón levas
④	4160971	Piñón levas
⑤	4165653	Tornillo
⑥	4160902	Arandela

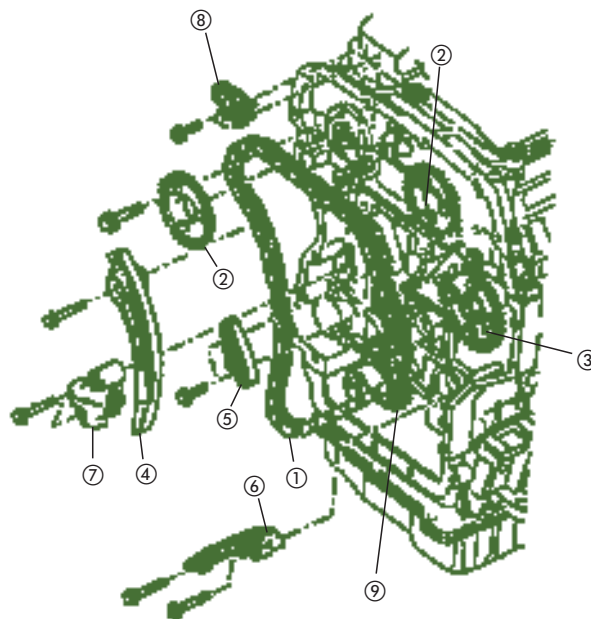
INFERIOR

①	4174166	Correa distribución (x2)
②	4536848	Guía cadena
③	4179614	Guía cadena
④	4179611	Tensor cadena

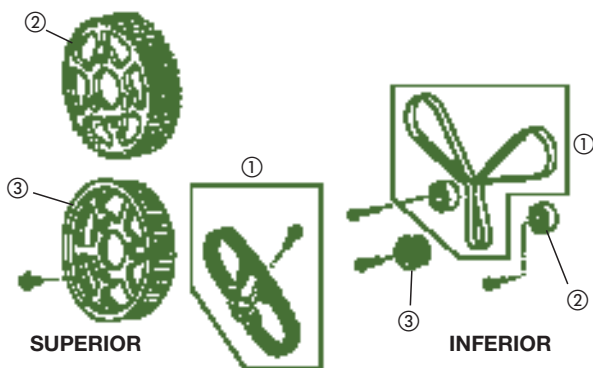
DISTRIBUCION (cont.)

DEF. TD4 2.4 TDCi (2007 →)

①	LR004457	Cadena
②	LR014247	Piñón "Levas" (x2)
③	LR004485	Piñón
④	LR004439	Guía cadena (H-7A748007)
④	LR005329	Guía cadena (D-7A748008)
⑤	LR004367	Guía cadena
⑥	LR004450	Guía cadena
⑦	LR005330	Tensor
⑧	LR00449	Guía cadena
⑨	LR004458	Piñón cigüeñal



DIS. LR3 2.7 D. V6 (05 → 09) y R.R. SPORT 2.7 D. V6 (05 → 09)



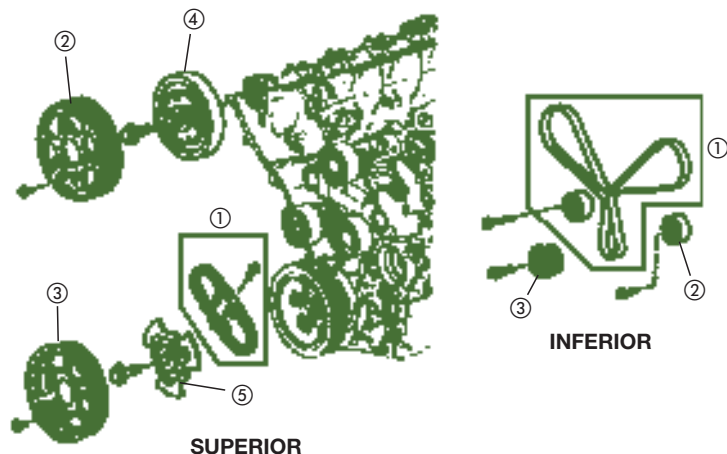
SUPERIOR

①	1316113	Cadena (x2)
②	1311317	Piñón
③	1324372	Piñón

INFERIOR

①	1324388	Kit distrib. (DIS.)
①	LR016655	Kit distrib. (R.R. SPORT)
②	1311306	Tensor (x2)
③	LR005996	Piñón distrib.

DIS. LR4 3.0 D. 24V V6 (2010 →) y R.R. SPORT 3.0 TDi V6 (2010 →)



SUPERIOR

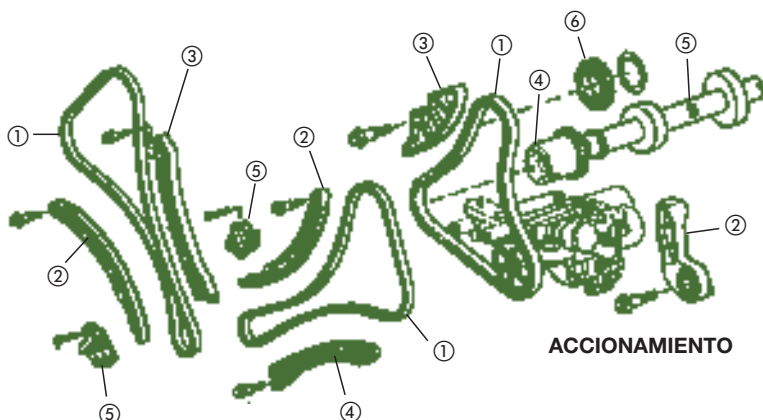
①	1316113	Cadena (x2)
②	1311317	Piñón derecho
③	1324372	Piñón izquierdo
④	1324342	Soporte piñón derecho
⑤	1324363	Soporte piñón izquierdo

INFERIOR

①	LR016655	Kit distribución
②	1311306	Tensor (x2)
③	LR005996	Piñón distribución

DISTRIBUCION (cont.)

DIS. LR4 5.0 G. V8 (2010 →)

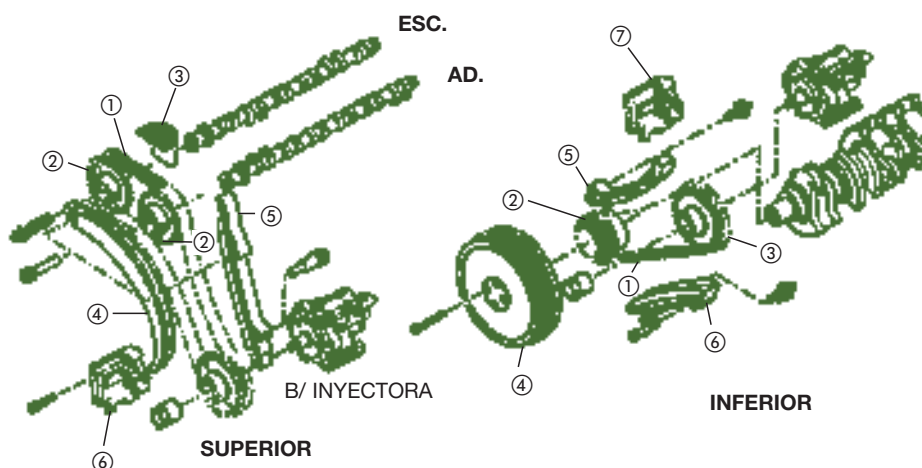


①	LR012004	Correa (x2)
②	LR010769	Tensor (x2)
③	LF010765	Guía derecha
④	LR012642	Guía izquierda
⑤	LR010883	Tensor (x2)

ACCIONAMIENTO

①	LR012637	Correa (x1)
②	LR012111	Tensor correa
③	LR012110	Guía correa
④	LR015180	Piñón B/ combustible
⑤	LR010704	Arbol acc. B/ combustible
⑥	LR015236	Piñón cigüeñal

RANGE ROVER 3.0 D. (02 → 09)



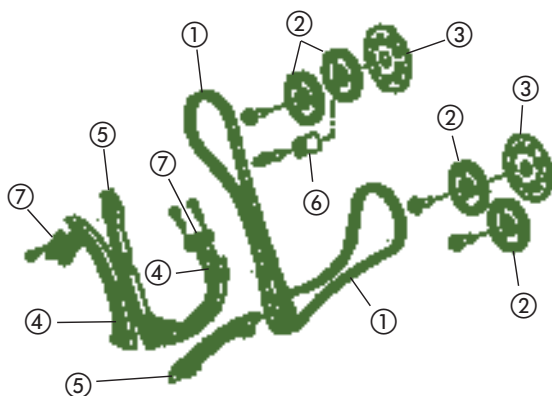
SUPERIOR

①	LHN100840L	Cadena distribución
②	LHB101790L	Piñón (x2)
③	LGJ101000L	Guía cadena
④	LGJ100980L	Guía cadena
⑤	LGJ100990L	Guía cadena
⑥	PQG100320L	Tensor cadena

INFERIOR

①	MUF100070L	Cadena distribución
②	LHS100180L	Piñón cigüeñal
③	LHS100200L	Piñón V/ inyectora
④	LHG000100	Polea cigüeñal
⑤	PRF100040L	Guía cadena
⑥	PRF100050L	Guía cadena
⑦	PQG100320L	Tensor cadena

RANGE ROVER 3.6 D. V8 (32V) (02 → 09) y R. R. SPORT 3.6 D. V8 (32V) (2010 →)

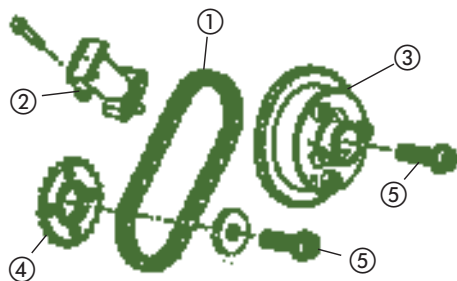


①	1418833	Correa distribución (x2)
②	1418840	Piñón (x2)
③	1418837	Piñón levas (x2)
④	1418836	Tensor (x2)
⑤	1418835	Guía (x2)
⑥	LR007096	Soporte piñón mando (x1)
⑦	LR002440	Tensor (x2)

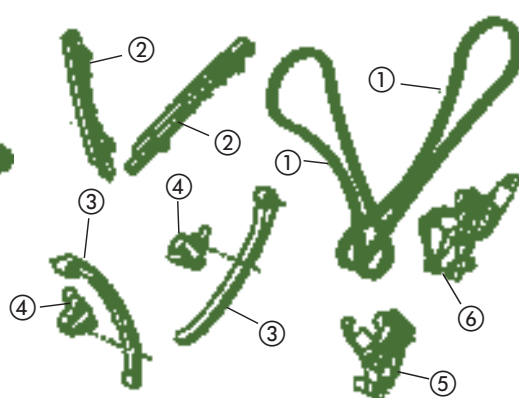
DISTRIBUCION (cont.)

RANGE ROVER 4.2 G. V8 (02 → 09) y R. R. SPORT 4.2 G. V8 (05 → 09)

SUPER CHARGED "TURBO"



SUPERIOR



INFERIOR

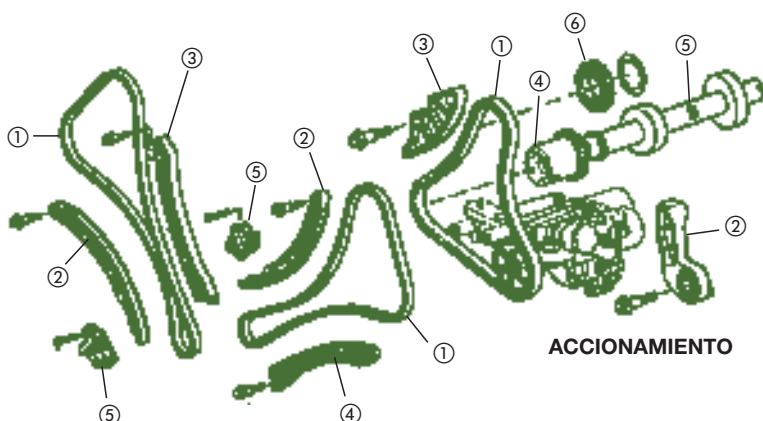
SUPERIOR

①	4174187	Cadena distribución (x2)
②	4462683	Tensor derecho
	4462684	Tensor izquierdo
③	4663398	Piñón levas (D-6A) (x2)
③	LR004736	Piñón levas (D-7A) (x2)
④	4160971	Piñón levas
⑤	4165653	Tornillo

INFERIOR

①	4174166	Correa distribución (x2)
②	4536848	Guía correa (x2)
③	4179614	Guía correa (x2)
④	4179611	Guía correa (x2)
⑤	4566504	Placa posterior derecha
⑥	4566505	Placa posterior izquierda

RANGE ROVER 5.0 G. V8 (2010 →)



ACCIONAMIENTO

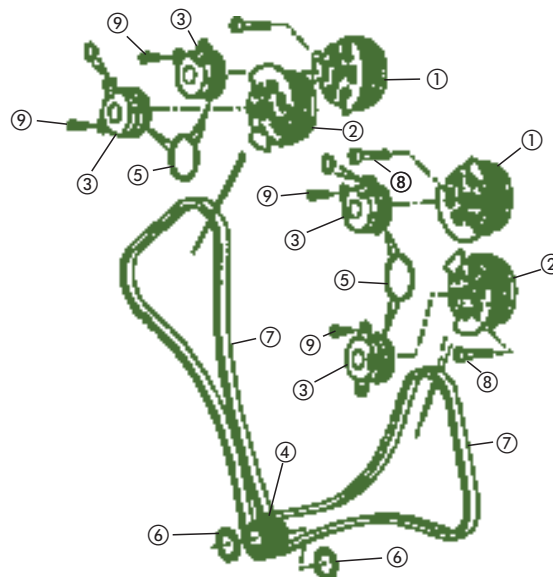
①	LR012004	Correa (x2)
②	LR010769	Tensor correa (x2)
③	LF010765	Guía derecha
④	LR012642	Guía izquierda
⑤	LR010883	Tensor correa (x2)

ACCIONAMIENTO

①	LR012637	Correa (x1)
②	LR012111	Tensor correa
③	LR012110	Guía correa
④	LR015180	Piñón B/ combustible
⑤	LR010704	Arbol acc. B/ combustible
⑥	LR015236	Piñón cigüeñal

DIS. LR4 5.0 G. V8 (2010 →) y RANGE ROVER 5.0 G. V8 "Turbo y Atmosférico" (2010 →)

①	LR010772	Piñón árbol levas AD (x2)
②	LR010775	Piñón árbol levas ESC (x2)
③	LR019983	Solenoides distrib. variable (x4)
④	LR010884	Piñón cigüeñal
⑤	LR011954	Tónica
⑥	LR010696	Arandela
⑦	LR012024	Correa (x2)
⑧	LR010694	Tornillo (x4)
⑨	LR010904	Tornillo (x4)



CORREAS

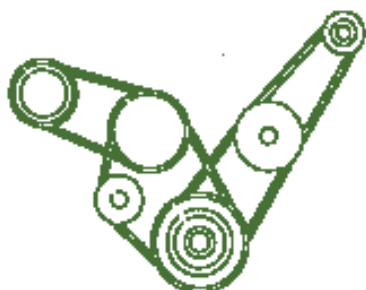
BOMBA AGUA	B/DIRECCION	ALTERNADOR	
ETC7839	ETC5815	ETC7939	DEF. 200 TDI
ERR3287 «Polea Ø62»			DEF. 300 TDI
ERR5911 «Polea Ø49»			
ERR2215 «C/A»			
PQS101500 «C/A»	PQS101500 «C/A»	PQS101500 «C/A»	DEF. TD5
PQS101490 «S/A»	PQS101490 «S/A»	PQS101490 «S/A»	
ERR810	ERR810	ETC7469	DIS. 200 TDI - RR
	ETC9009 AIRE ACONDICIONADO		
ERR3287 (H-MA163103)			DIS. 300 TDI - RR
ERR5911 (D-TA163104)			
«Con ACC y con Antibalanceo ACE»		PQS101510	DIS. SII TD5
«Sin ACC y con Antibalanceo ACE»		PQS101520	
«Con ACC y sin Antibalanceo ACE»		PQS101500	
«Sin ACC y sin Antibalanceo ACE»		PQS10490	
PQS101030 «S/A»	MVF100040	PQS101030 «S/A»	FREEL. D. TCIE
PQS100850 «C/A» (BOMBA INYECTORA)		PQS100850 «C/A»	
PQS100840 «S/A»	CDU2160	PQS100840 «S/A»	FREEL. G. 4C. 1.800 CC
PQS101130 «C/A»		PQS101130 «C/A»	
PQS101271L «C/A»		PQS101261L «S/A»	FREEL. G. V6 2.500 CC
PQS101261L «S/A»		PQS101271L «C/A»	
COMPRESOR AIRE	PQS101300L ALTERND./DIRECCION		FREEL. V6 2.500 TD4
PQS101300L	PQS101310L «C/A»		
611612 «C/A»	ERC675	ERR2073	RR V8
ETC9019	ETC9080	ETC9019	RR 2,4 TD V M
	ETC9009 AIRE ACONDICIONADO		
ERR914	ETC9101		RR 2,5 TD V M
	ETC9009 AIRE ACONDICIONADO		
ERR4460 (H-WA410481)		ERR4460	NEW RR V8 «C/A»
PQS101480 (D-XA410482)		PQS101480	
ERR4461 (H-WA410481)		ERR4461	NEW RR V8 «S/A»
PQS101470 (D-XA4104482)		PQS101470	

CORREAS DE SERVICIOS

REFERENCIA	VEHICULO	
PQS500610 «S/A»	DEF. 2.4 D (2007 →)	
PQS500600 «C/A»		
PQS500370	2.7 D. V6	
1316644 USE-PQS500081	DIS 3	
4359078+PQS500221		4.0 G. V6
LR013697	4.4 G. V8	
LR013697	2.7 V6 - 3.0 24V	
PQS500081	DIS. 4	
LR011345		4.0 V6
LR000996	(D-AA000001) 5.0 I V8	
LR003570	FREEL. II	
		2.2 TD
PQS500370	3.2 G.	
PQS500370	R.R. SPORT	
PQS500450		2.7 D. V6
PQR500340+PQS500241		3.6 D. V8
PQS500221+PQR500330 ①		4.2 G. V8
PQS500221+PQR500340 ②		4.4 G. V8
	4.4 G. V8	

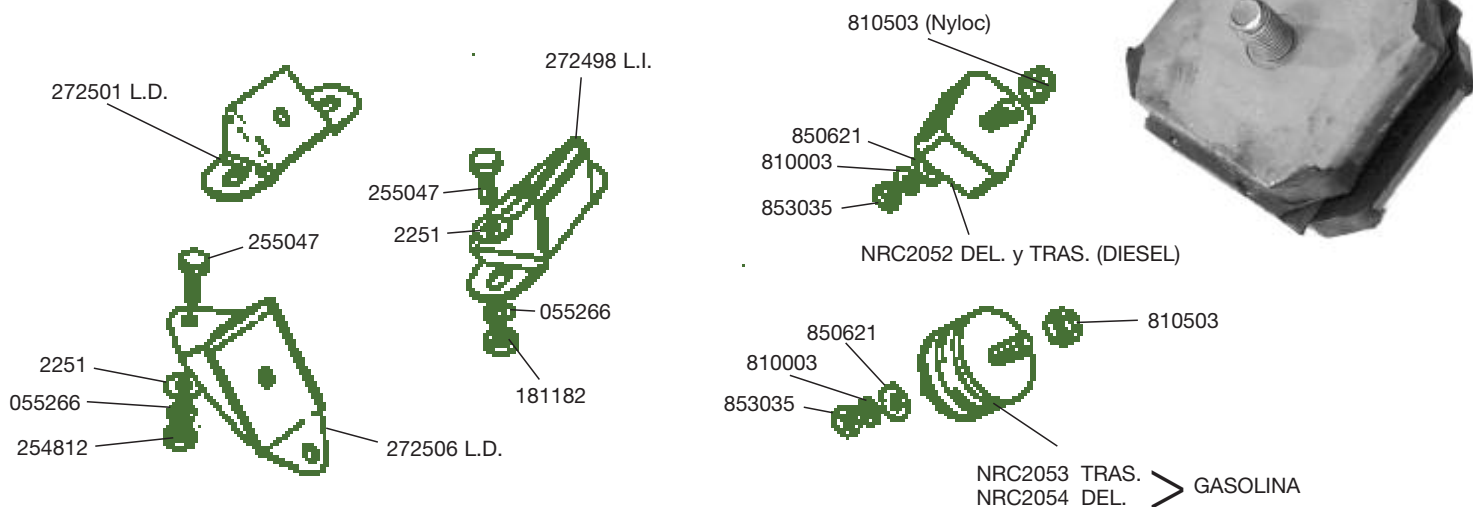
REFERENCIA	VEHICULO
	RANGE ROVER L322 (2010 →) (D-AA000001)
PQS500430	3.6 V8 D. 32V
LR011345 Primario	5.0 V8 G.
LR012663 Secundario	
LR011345 Primerio	5.0 V8 G. "Super Charged"
LE011327 Secundario	
	R.R. SPORT (2010 →) (D-AA000001)
LR013697 ①	3.0 D. 24V
LR018312 ②	
PQS500450	3.6 V8 32V
PQS500460	5.0 V8 G.
PQS011345	
LR012663	5.0 V8 G. "Super Charged"
LR012625	
LR011327	

① = SIN CONTROL ANTIVUELCO
 ② = CON CONTROL ANTIVUELCO
 C/A = CON AIRE ACONDICIONADO
 S/A = SIN AIRE ACONDICIONADO

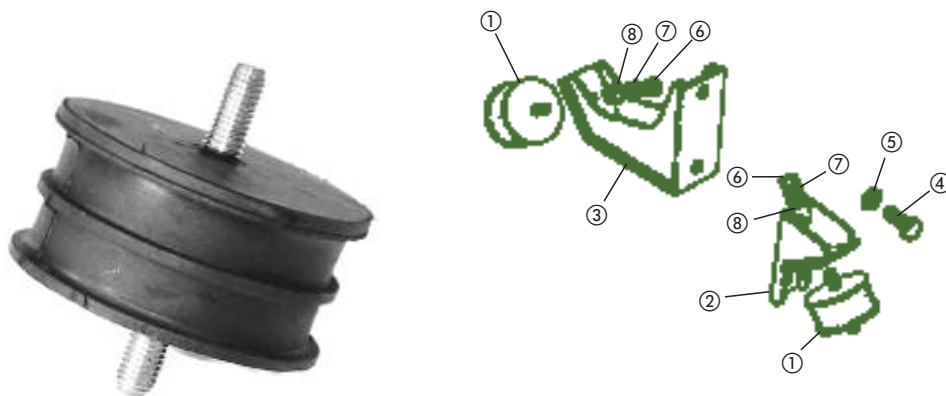


SOPORTES MOTOR

SANTANA



DEFENDER



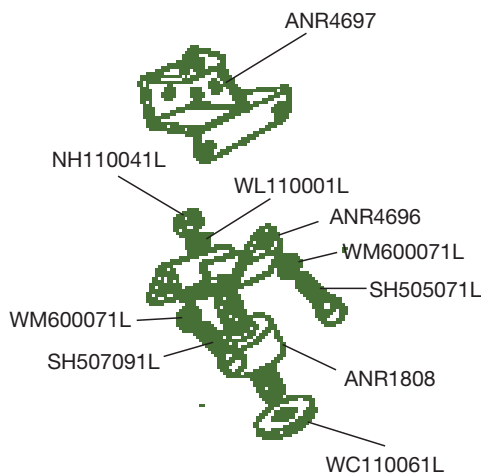
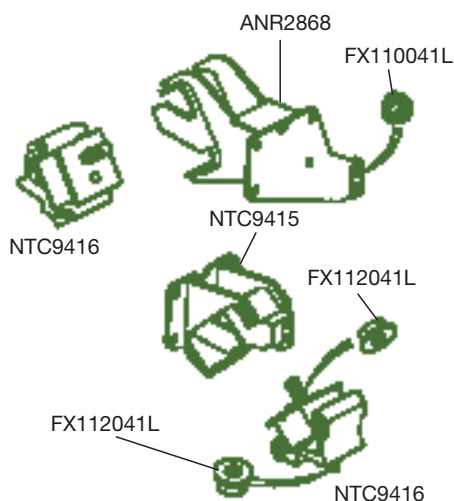
90-110-200 TDI - 2,5 G. y D.

①	ANR1808	Sopor. Goma
②	NRC5434	Sop. L.D.
③	NRC9557	Sop. L.I.
④	SH112251	Tornillo
⑤	WL112001L	Grower
⑥	NH110041L	Tuerca
⑦	WC110061L	Grower
⑧	WC110001L	Arander
	NRC9560	USE ANR1808

DEFENDER - DISCOVERY - R. ROVER

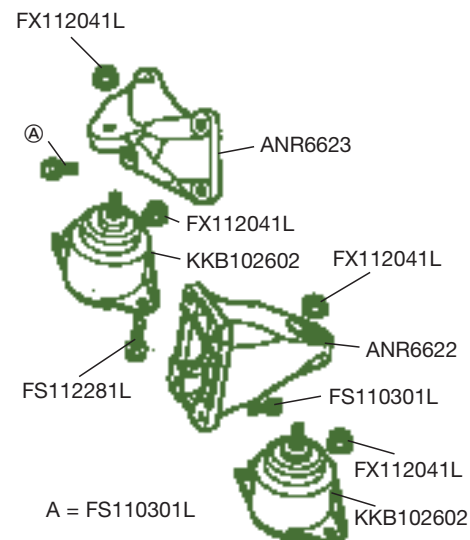
300 TDI

V8



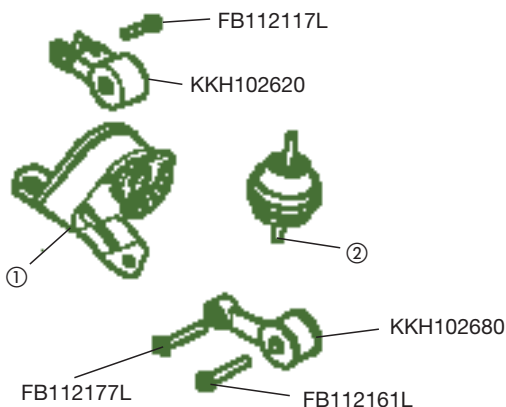
DEF. - DISCOVERY

Td5



SOPORTES MOTOR (cont.)

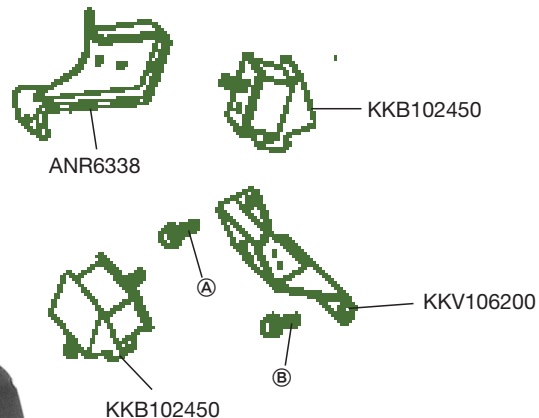
FREELANDER



①	KKB102360	G.-D.	(H-YA99999)
②	KKB103360	D. «AUTOM.»	(D-1A00001)
	KKB103180	D. «MANUAL»	(D-1A00001)
	KKB102480	G.-D.	(H-YA99999)
	KKB103190	FREE.-1.800 G.	(D-1A000001)
	KKB103360	FREE. 2.500 G.	(D-1A000001)

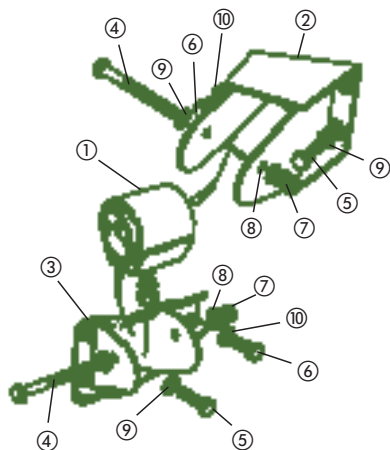
DISCOVERY

SII GASOLINA



(A)	= ANR3589
(B)	= ANR3329
TUERCAS KKB100100	

DISCOVERY - RANGE ROVER



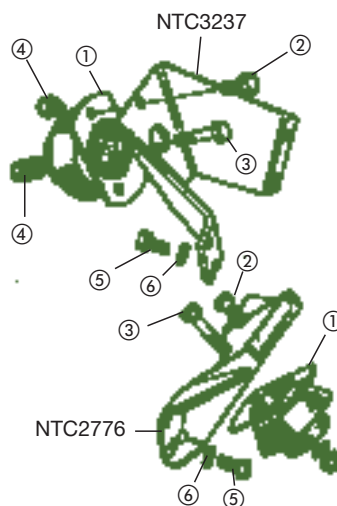
200 TDI

①	ANR2488	Silenb.
②	NTC6281	Sop. Sup.
③	NTC6280	Sop. Int.
④	BH112261L	Tornillo
⑤	SH112251L	Tornillo
⑥	SH110201L	Tornillo
⑦	NY110041L	Tuerca
⑧	NY112041L	Tuerca
⑨	WA112081L	Arandela

RANGE ROVER

RR - 2.400-2.500 VM

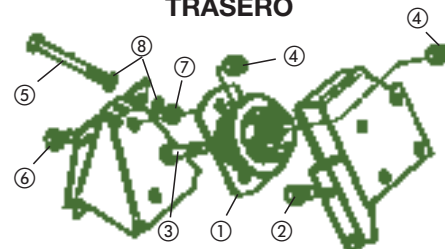
DELANTERO



DELANTERO

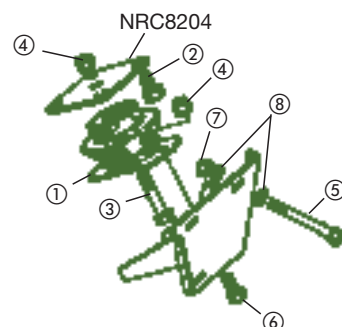
①	NTC3241	Sop. Motor
②	SH110251L	Tornillo
③	BH110121L	Tornillo
④	NY110047L	Tuerca
⑤	SH110201L	Tornillo
⑥	WL110001L	Grover

TRASERO



TRASERO

①	NTC3242	Izq. Sop. Motor
①	NTC7270	Dcho. Sop. Motor
②	SH112201L	Tornillo
③	BH110111L	Tornillo
④	NY110041L	Tuerca
⑤	BH108201L	Tornillo
⑥	SH110251L	Tornillo
⑦	NY108041L	Tuerca
⑧	WA108051L	Arandela

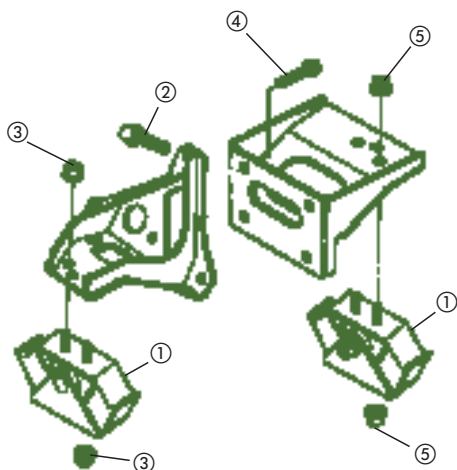


SOPORTES MOTOR (cont.)

NEW RANGE ROVER

NEW RR D. V8

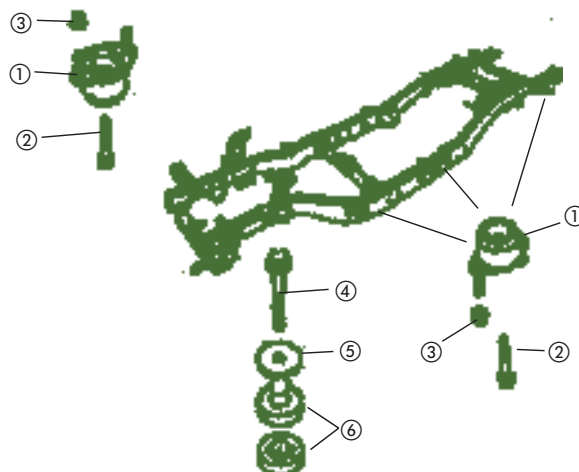
①	ANR2620	Sop. Motor
②	FS108207L	Tornillo
③	FX110047L	Tuerca
④	FS108161L	Tornillo
⑤	FX110047L	Tuerca



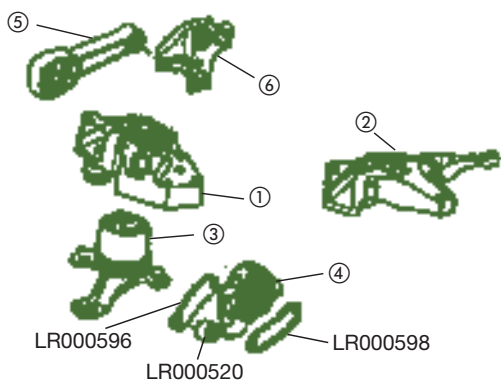
NEW RR

①	ANR3738	Montante Goma
②	ANR3736	Tornillo (Long. 57)
②	ANR3737	Tornillo (Long. 80)
③	FX110047L	Tuerca
④	ANR3736	Tornillo (Long. 57)
⑤	ANR3644	Tubo Guía
⑥	ANR1504	Arandelas Goma

MONTANTE CHASIS

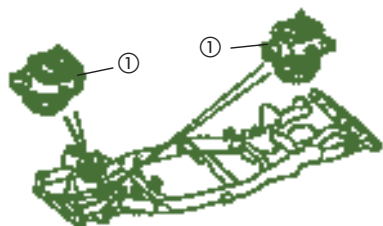


FREELANDER LR2 2.2 D. y 32 G. (2006 →)



①	LR004510	Amortiguador vibración	2.2 D.
②	LR002622	Amortiguador vibración	3.2 G.
③	LR001179	Soporte (H-7H020846)	2.2 D.
③	LR001179	Soporte (H-7H010766)	3.2 G.
③	LR006277	Soporte "Cambio manual" (D-7H020847)	2.2 D.
③	LR006538	Soporte "Cambio automático" (D-7H020847)	2.2 D.
③	LR006278	Soporte (D-7H010767)	3.2 G.
④	LR011835	Aislador	2.2 D. y 3.2 G.
⑤	LR000597	Antivibrador	2.2 D. y 3.2 G.
⑥	LR000595	Soporte sujecc. motor	2.2 D. y 3.2 G.

DISCOVERY LR3



DISCOVERY 2.7 D. V6

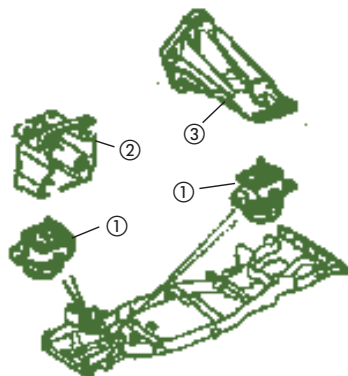
①	KKB500440	(H-5A317801)
	KKB500441	(D-5A317802)

DISCOVERY 4.4 G. V8

①	KKB500312
---	-----------

SOPORTES MOTOR (cont.)

RANGE ROVER SPORT



① KKB500441	Silentblock	2.7 D. V6
② KKU500590	Soporte derecho	
③ KKU500580	Soporte izquierdo	
① LR014113	Silentblock	3.0 D. V6 (2010 →) (D-AA000001)
② LR014104	Soporte derecho	
③ LR007802	Soporte izquierdo	
① KKB500602	Silentblock	3.6 D. V8 (2010 →) (D-AA000001)
② KKU500671	Soporte derecho	
③ KKU500771	Soporte izquierdo	
① KKB500590	Silentblock	4.2 G. V8
② KKU500610	Soporte derecho	
③ KKU500600	Soporte izquierdo	
① KKB500630	Silentblock	5.0 G. V8 (2010 →) (D-AA000001)
② LR014112	Soporte derecho	
③ LR014106	Soporte izquierdo	

DEF. 2.4 TDCi (2007 →) (D-7A000001)



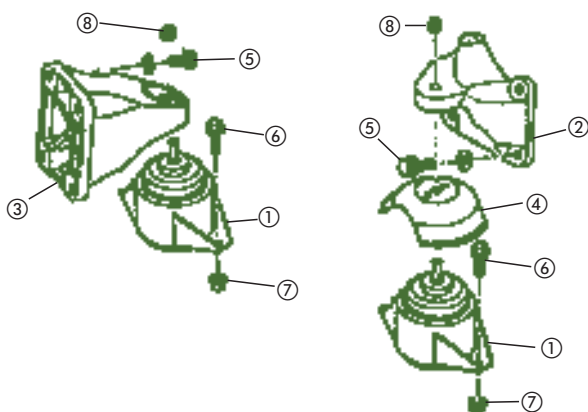
SOPORTE IZQUIERDO



SOPORTE DERECHO

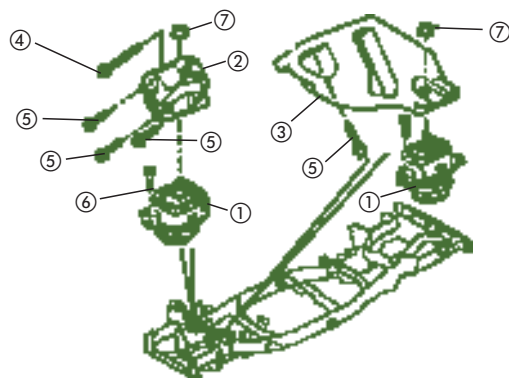
① KQB500550	Soporte cambio derecho
② KQB500560	Soporte cambio izquierdo
③ KQE500050	Soporte derecho
④ KKU000710	Soporte izquierdo
⑤ KRO100030	Escudo térmico
⑥ FS112256	Tornillo
⑦ FX110046	Tuerca
⑧ FT112206	Tornillo
⑨ FX110047L	Tuerca

DEF. 2.4 D. (2007 →) (D-7A000001)



① KKB500780	Silentblock
② KKU500860	Soporte izquierdo
③ KKU500830	Soporte derecho
④ KkJ500260	Escudo térmico
⑤ FC110096	Tornillo
⑥ ANR2638	Tornillo
⑦ FX112041L	Tuerca
⑧ FX112046	Tuerca

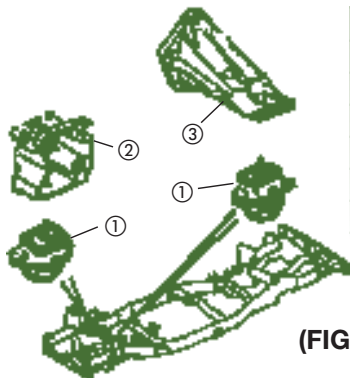
DIS. LR3 4.4 G. V8 (220 KW) (05 → 09)



① KKB500770	Silentblock
② KKU500610	Soporte derecho
③ KKU500600	Soporte izquierdo
④ KYG500061	Tornillo
⑤ KYG500041	Tornillo
⑥ FT110257P	Tornillo
⑦ FN112057	Tuerca

SOPORTES MOTOR (cont.)

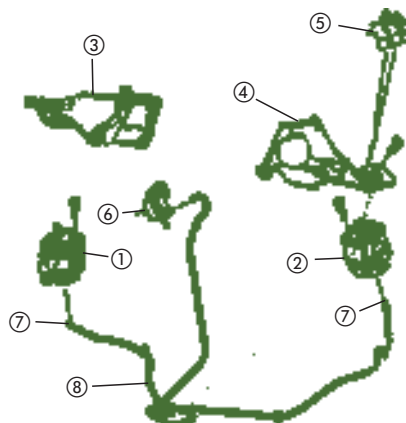
DIS. LR3 2.7 D. V6 (140 KW) (05 → 09)



①	KKB500441	Silentblock
①	KKB500760	Silentblock
②	KKU500590	Sopor. dcho.
③	KKU500580	Sopor. izq.
KKB500441 (H-6A999999)		
KKB500760 (D-7A000001)		

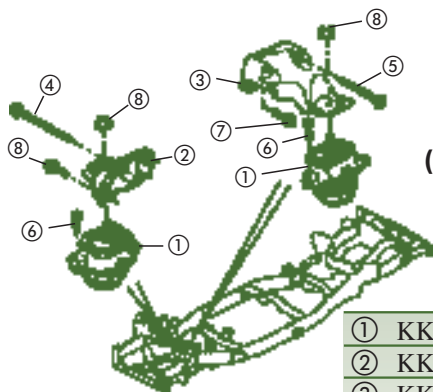
(FIG. A)

RANGE ROVER 3.6 D. V8 (32V) (2010 →) (D-AA000001)



①	KKB500740	Silentblock derecho
②	KKB500730	Silentblock izquierdo
③	1418998	Soporte derecho
④	LR006583	Soporte izquierdo
⑤	KKJ500140	Pantalla térmica
⑥	KLB500020	Válvula reguladora
⑦	KYC500040	Conector
⑧	KKY500110	Tubo vacío

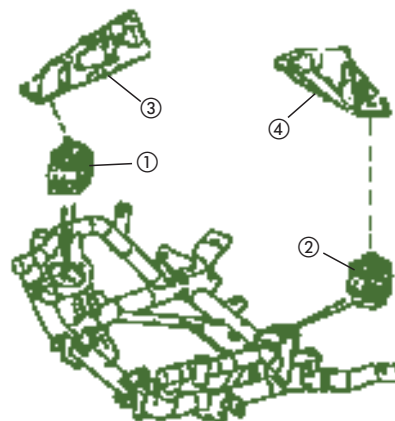
DIS. LR3 4.0 G. V6 (05 → 09)



(FIG. B)

①	KKB500620	Silentblock
②	KKU500660	Sopor. dcho.
③	KKU500640	Sopor. izq.
④	KYG500070	Tornillo
⑤	KYG500050	Tornillo
⑥	FT110257P	Tornillo
⑦	KYG500030	Tornillo
⑧	FN112057	Tuerca

RANGE ROVER 5.0 G. V8 (2010 →) (D-AA000001)



①	LR010745	Silentblock izquierdo
②	LR010746	Silentblock derecho
③	LR011727	Soporte derecho
④	LR010743	Soporte izquierdo

DIS. LR4 2.7 D. V6 (140 KW) (2010 →)

①	KKB500760	Silentblock
②	LR014104	Soporte derecho
③	LR007802	Soporte izquierdo

(FIG. A)

DIS. LR4 3.0 D. V6 (2010 →) (D-AA000001)

①	LR014113	Silentblock
②	LR014104	Soporte derecho
③	LR007802	Soporte izquierdo

(FIG. A)

DIS. LR4 4.0 D. V6 (2010 →) (D-AA000001)

①	KKB500620	Silentblock
②	KKU500660	Soporte derecho
③	KKU500880	Soporte izquierdo

(FIG. B)

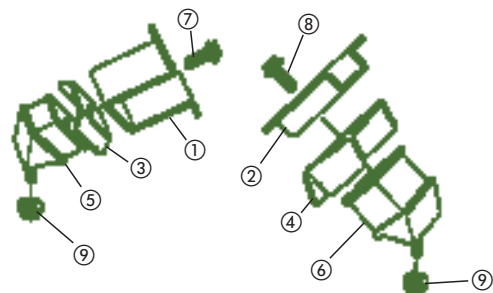
DIS. LR4 5.0 G. V8 (2010 →) (D-AA000001)

①	KKB500770	Silentblock
②	LR014112	Soporte derecho
③	LR014106	Soporte izquierdo

(FIG. B)

SOPORTES CAJAS CAMBIO

DIS. S II (98 → 04) C/ Transferencia



①	ANR5636	Soporte derecho
②	KKU000710	Soporte izquierdo
③	KRO100030	Escudo térmico (H-2A999999) Izq.
③	KRO000160	Escudo térmico (D-3A000000) Izq.
④	KRO100020	Escudo térmico Dcho.
⑤	KQB500560	Silentblock izquierdo
⑥	KQB550550	Silentblock derecho
⑦	FS112201L	Tornillo
⑧	FS112251L	Tornillo
⑨	FX110047L	Tuerca

FREEL. LR2 2.2 D. (2006 →) C/ Transf.

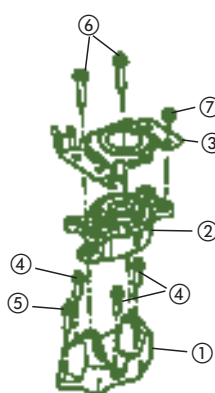
C/C Manual 6 V.



①	LR001072	Soporte
②	LR006976	Carter ext.
③	LR006741	Refuerzo
④	FB112126	Tornillo
⑤	LR003476	Tornillo
⑥	FB108106	Tornillo
⑦	LR004838	Tuerca

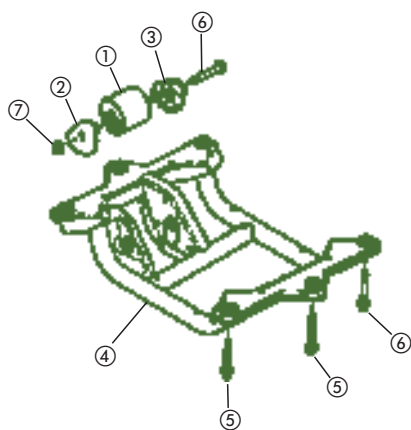
FREEL. LR2 2.2 D. (2006 →) C/ Transf.

C/C Autom. 6 V.



①	LR001074	Soporte
②	LR006975	Carter extensión
③	LR006741	Refuerzo (H-AH171301)
③	LR020623	Refuerzo (D-AH171301)
④	FS112406	Tornillo
⑤	LR001178	Tornillo
⑥	LR006975	Tornillo
⑦	LR004838	Tuerca

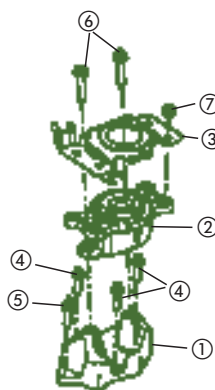
RANGE ROVER 3.0 D. y 4.4 G. V8 (02 → 09)



①	KQB000040	Aislador
②	KQD000010	Carter ext.
③	KQD000020	Refuerzo
④	KQC000051	Tornillo
⑤	KYP000420	Tornillo
⑥	RYP000181	Tornillo
⑦	RYH000080	Tuerca

FREEL. LR2 3.2 G. (2006 →) C/ Transf.

C/C Manual y Autom.

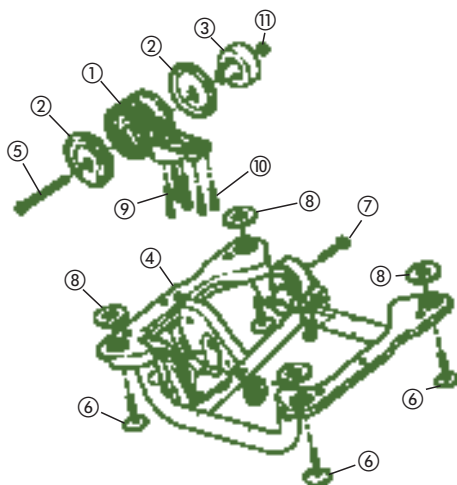


①	LR002574	Soporte "con manguito"
①	LR003165	Soporte "sin manguito"
②	LR006975	Carter extensión
③	LR006741	Refuerzo (H-AH171301)
③	LR020623	Refuerzo (D-AH171301)
④	FS112406	Tornillo
⑤	FS110406	Tornillo
⑥	LR001187	Tornillo
⑦	LR004838	Tuerca

SOPORTES CAJAS CAMBIO (cont.)

**R.R. 3.6 V80 - 4.2 G. V8 y
4.4 G. V8 (02 → 09) C/ Transf.**

①	KQB500530	Soporte C/ Transf.
②	KQD500050	Soporte caja
③	KQD500151	Aislamiento
④	KQC500061	Soporte
⑤	RYP000181	Tornillo
⑥	KYP500073	Tornillo
⑦	KYP500080	Tornillo
⑧	KQD500060	Arandela goma
⑨	KYP500100	Tornillo
⑩	KYP500110	Tornillo
⑪	RYH000080	Tuerca

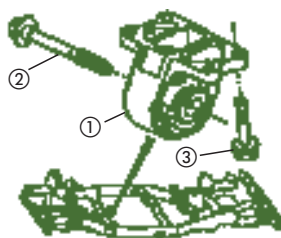


**R.R. (TODOS) (2010 →)
C/ Transf. (D-AA000001)**

①	KQB500550	Soporte C/ Transf.
②	KQD500050	Soporte caja
③	KQD500180	Aislamiento
④	KQC500100	Soporte
⑤	KYG500420	Tornillo
⑥	KYP500073	Tornillo
⑦	KYP500080	Tornillo
⑧	KQD500060	Arandela goma
⑨	KYP500100	Tornillo
⑩	KYP500110	Tornillo
⑪	RYH000080	Tuerca

DIS. LR3 (TODOS)

①	IAF500021	Soporte C/ Transf.
②	KYG500200	Tornillo
③	FT110356	Tornillo



**R.R. SPORT (05 → 09)
y (2010 →) (H-9A999999)**

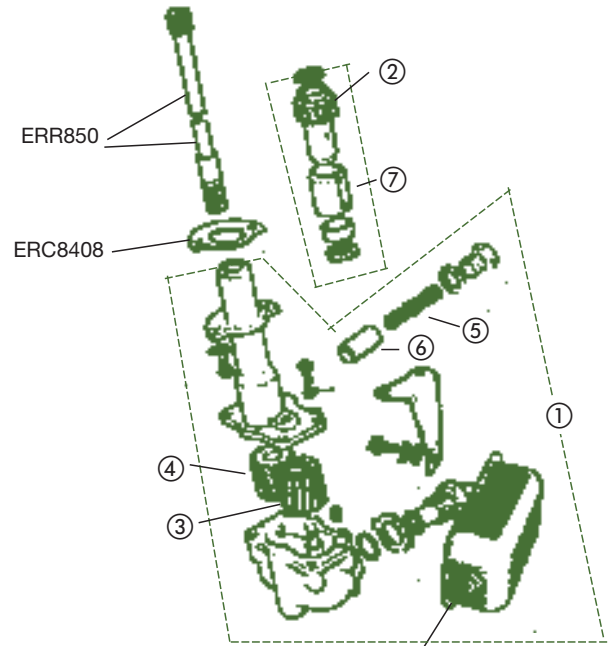
①	IAF500070	Soporte C/ Transf.
②	KYG500200	Tornillo
③	FT110356	Tornillo

BOMBAS DE ACEITE

SANTANA

(T.M.)

①	ERC5531-118658	B/COMPLETA
②	503266	Engranaje Diesel
	ERC6105	Engranaje Gasolina
③	278109	Piñón loco
	ERR1088	Piñón loco (D-6-88)
④	240555	Piñón impulsor
	ERC9706	Piñón impulsor (D-6-88)
⑤	564456	Muelle
⑥	273711	Embolo
⑦	247653	Casquillo (Diesel)
	522745	Casquillo (Gasolina)



247664 SANTANA
ERC7530 T.M.

DEFENDER

2,3-2,5 G.D. y TD

①	ERR1117	B/AC, COMPLETA
②	ETC6139	Piñón mando
③	ERR1088	Piñón loco
④	ERC9706	Piñón impulsor
⑤	564456	Muelle
⑥	ETC4880	Embolo
⑦	522745	Casquillo

DEF - DIS - R. ROVER

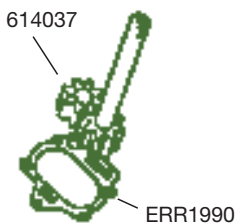
200 TDI

①	ERR1178	B/AC, COMPLETA
②	ERR928	Piñón mando
③	ERR1088	Piñón loco
④	ERC9706	Piñón impulsor
⑤	564456	Muelle
⑥	ETC4880	Embolo
⑦	ERR500	Casquillo

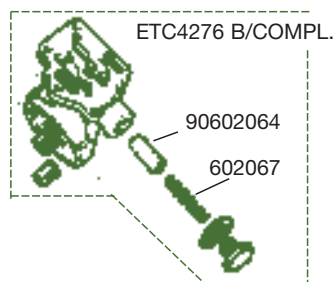
300 TDI

STC3407	B/COMPLETA
---------	------------

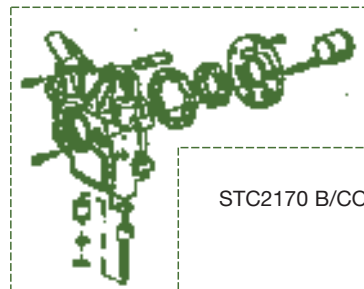
V8 CARB.



COMPLETO ERC1351



NEW RANGE ROVER



STC2170 B/COMPLETA

FREELANDER

1.800 G.

LPF100790	B/COMPLETA
LQX100040 L	Retén
LVG100230	Junta B/AC.

2.000 D. TCie

LPF101200	B/COMPLETA
WZX1915	Kit retenes B/AC
LVG1005	Junta B/AC
ERR5542	Filtro aceite

2.000 D. TD4

LPF101280 L	B/COMPLETA
LVW100070 L	Junta

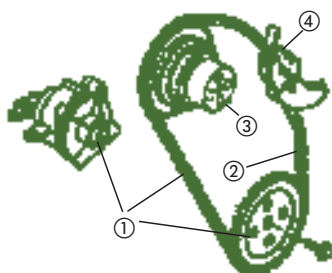
DEFENDER y DISCOVERY SII

TD5

LPF101250	B/COMPLETA
LVG100340	Junta

BOMBAS DE ACEITE (cont.)

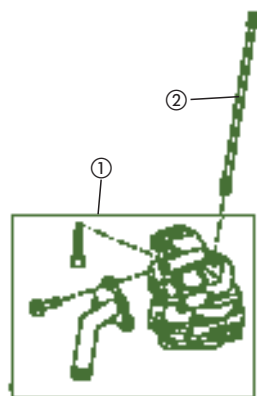
DEFENDER 2.4 TDCi (2007 →)



①	LR004868	B/ aceite
②	LR004405	Cadena
③	LR004458	Piñón
④	LR004406	Tensor

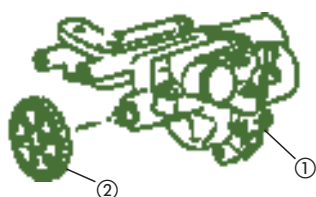
DIS. LR3 4.0 G. V6 (05 → 09)

DIS. LR4 4.0 G. V6 (2010 →)



①	LR000440	B/ aceite	LR3
		(H-9A999999)	
①	LR000444	B/ aceite	LR4
		(D-AA000001)	
②	1141357	Eje bomba	
③	LR000418	Accionamiento	
④	1038048	Junta tórica	

DIS. LR4 5.0 G. V8 (2010 →)



①	LR010703	B/ aceite
		(D-AA000001)
②	LR011218	Piñón

DIS. LR3 2.7 D. V6 (05 → 09)

R.R. SPORT 2.7 D. V6 (05 → 09)

DIS. LR4 3.0 D. V6 24V (2010 →)

R.R. SPORT 3.0 D. V6 24V (2010 →)



①	1348651	B/ aceite (H-6A999999)
①	LR007131	B/ aceite (D-7A000001)
①	LR013487	B/ aceite (D-9A209067)
②	1316139	Junta
③	1346539	Junta
④	1102415	Retén
1348651 y LR007131 (05 → 09)		
LR013487 (2010 →)		

DIS. LR3 4.4 G. V8 (05 → 09)

R.R. y R.S. SPORT 4.2 y 4.4 G. V8 (05 → 09)

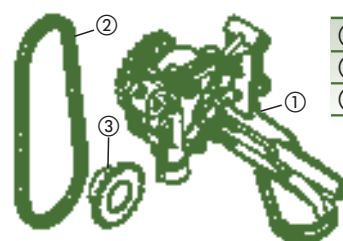
"SUPER CHARGED" TURBO



TORICA

①	4536859	Bomba aceite
		(H-6A999999)
①	LR006634	Bomba aceite
		(D-7A000001)

FREELANDER LR2 2.2 TD (2006 →)



①	LR004292	B/ aceite
②	LR000648	Cadena
③	LR000666	Piñón cigüeñal

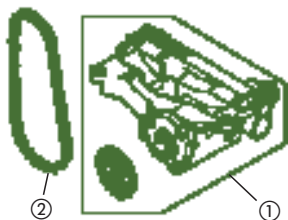
FREELANDER LR2 3.2 G. (2006 →)



①	LR005997	B/ aceite
---	----------	-----------

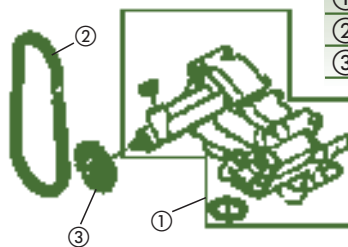
BOMBAS DE ACEITE (cont.)

RANGE ROVER 3.0 D. (02 → 09)



①	LFP000020	B/ aceite (H-4A999999)
①	8510323	B/ aceite (D-5A000001)
②	LRC100070L	Cadena

RANGE ROVER 4.4 G. V8 (02 → 09)



①	LPF000010	B/ aceite
②	LR006800	Cadena
③	LIH000010	Piñón

RANGE ROVER 3.6 D. V8 32V (02 → 09)

R.R. SPORT 3.6 D. V8 32V (02 → 09)



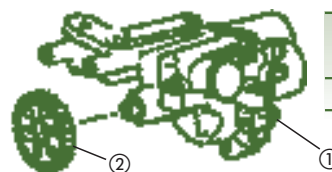
①	LR002448	B/ aceite (D-7A000000)
②	LR002449	Junta
③	1102415	Retén

(2010 →)

①	LR014546	B/ aceite (D-AA000000)
②	LR002449	Junta

RANGE ROVER 5.0 G. V8 (2010 →)

R. R. SPORT 5.0 G. V8 (2010 →)

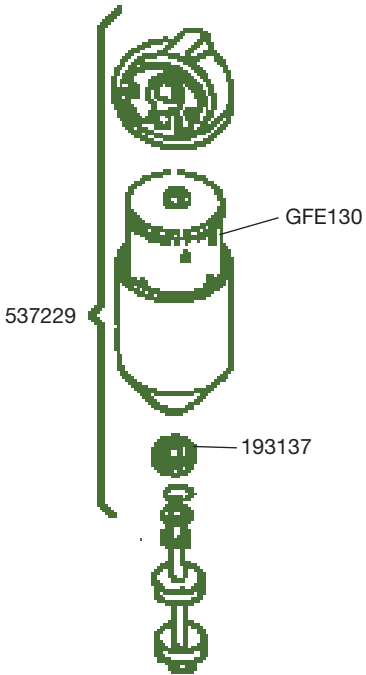


①	LR010703	B/ aceite (D-AA000001)
②	LR011218	Piñón

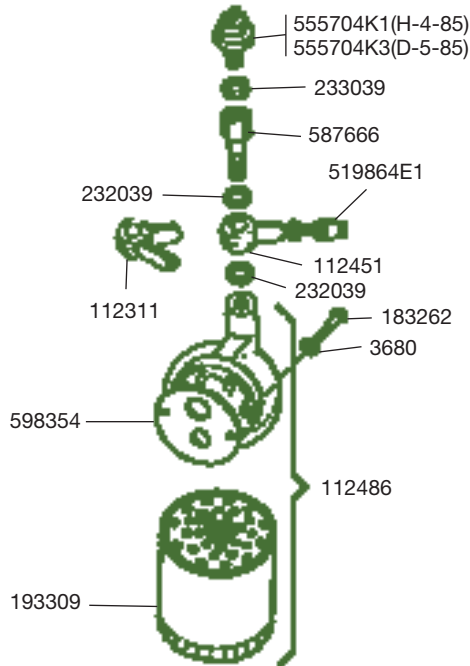
FILTROS ACEITE

SANTANA

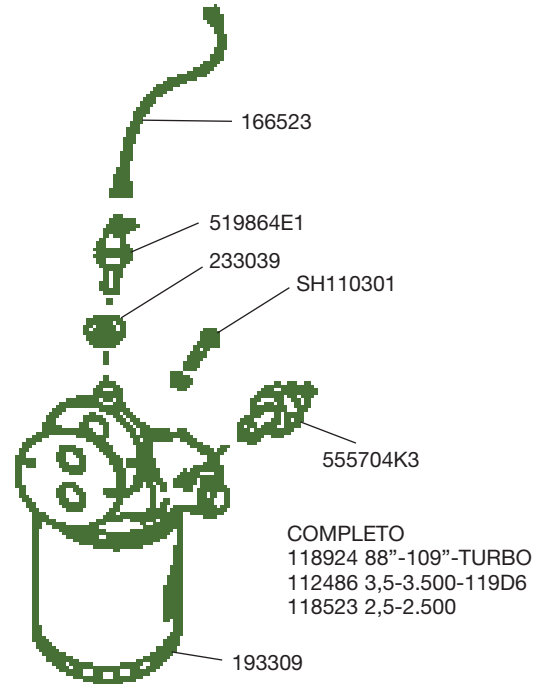
T.VEH.(D-11-79)



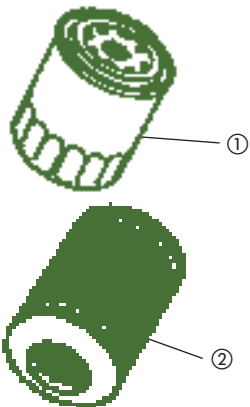
T.VEH.(H-10-79)



88"-109"S. TURBO



COMPLETO
118924 88"-109"-TURBO
112486 3,5-3.500-119D6
118523 2,5-2.500

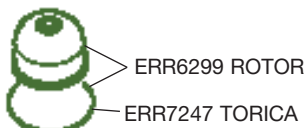


NOTA:
ERR1168 (Largo Cartucho 140 mm)
ERR3340 (Largo Cartucho 110 mm)
ERR1168 SE PUEDE SUSTITUIR POR EL ERR3340

FREELANDER

① CDU1268	GASOLINA 1,8cc (Ø 77 x 88 x 13/16")
① ERR5542	DIESEL T. CIE (Ø 96 x 70 x 13/16")
② LRF100150 L	D. TD4 (Ø 64 x Ø 32 x 115)
① LPW100230	G. V6 (Ø 76 x 93 x 13/16")

DEFENDER



2.500 D. TD5

① LPX100590 Filtro

DEFENDER

90 y 110

① ERR3340	«TODOS LOS MODELOS»
LPX100590	SII TD5 (Cartucho)
ERR6299	SII TD5 (Rotor)

DISCOVERY

① ERR1168	«2,5 TDI»
① ERR3340	«TODOS LOS MODELOS»
LPX100590	SII TD5 (Cartucho)
ERR6299	SII TD5 (Rotor)

RANGE ROVER

① ERR1168	«3,9 Iny. (H-8-89) y G. (D-92)
① ETC6599	«3,5 Iny. (D-8-89)
① AEU2218 L	«2.400 T.D.»
① ERR3340	«200, 300 TDI y EFI»
① AEU2218 L	2,4 y 2,5 TD (D-89) «VM»
① RTC3186	V8 (H-1976)

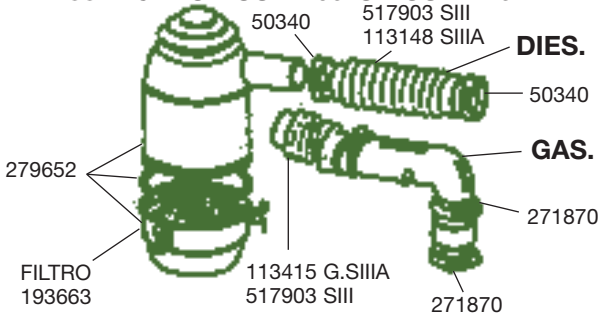
NEW RANGE ROVER

① ERR3340	GASOLINA
② STC2180	DIESEL (H-MOTOR 33988348)
STC3350	DIESEL (D-MOTOR 33988349)

FILTROS AIRE

SANTANA

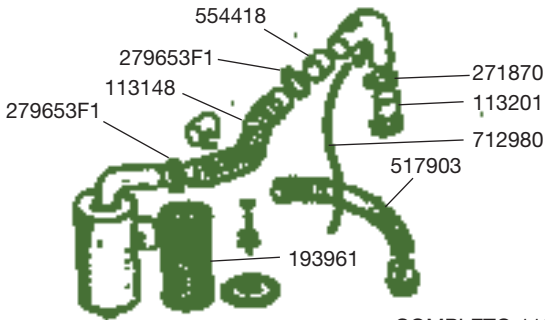
88" LIG.-ESP-SUP-109" SP-SUP-119"



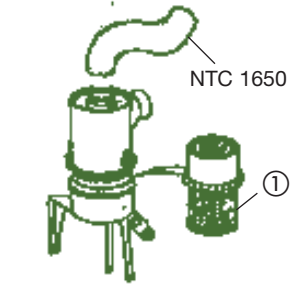
DIES.

GAS.

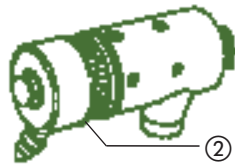
88"-119"-TURBOS



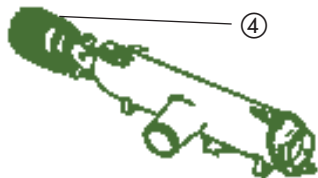
COMPLETO 112978



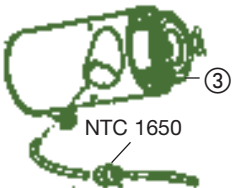
NTC 1650



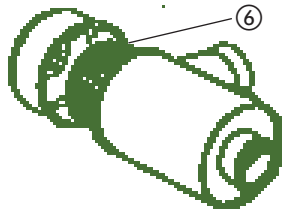
②



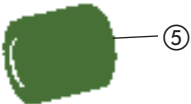
④



NTC 1650



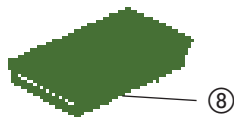
⑥



⑤



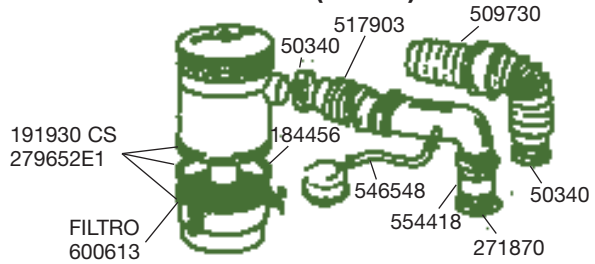
⑦



⑧



88"-109"ESP(H-7-75)



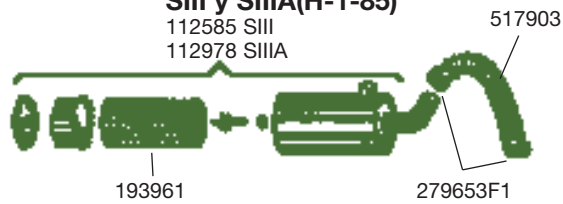
109" 6C.-ESP-CAZ.-1196C.

SIIIA(D-2-85)
113127 2.500
113141 3,5-3.500
113560 2,5



SIII y SIIIA(H-1-85)

112585 SIII
112978 SIIIA



FREELANDER

- ⑧ ESR4103 TCie - TD4 - 1,8 cc
- ⑦ ESR4238 G. V6 TD5
JKR100200 FILTRO POLEN (10-97-12/00)
JKR100280 FILTRO POLEN (01-01→)
- ⑧ LR003011 LR2 (TODOS)

DEFENDER

90 y 110

- ① NRC9238 4C. G. - D. y TD (D-1984)
- ② NTC6660 200 TDI (D-1995)
- ② ESR2623 300 TDI (D-1995)
- ③ RTC3479 V8 (D-1985)
- ⑧ ESR4238 TD5 (D-1999)

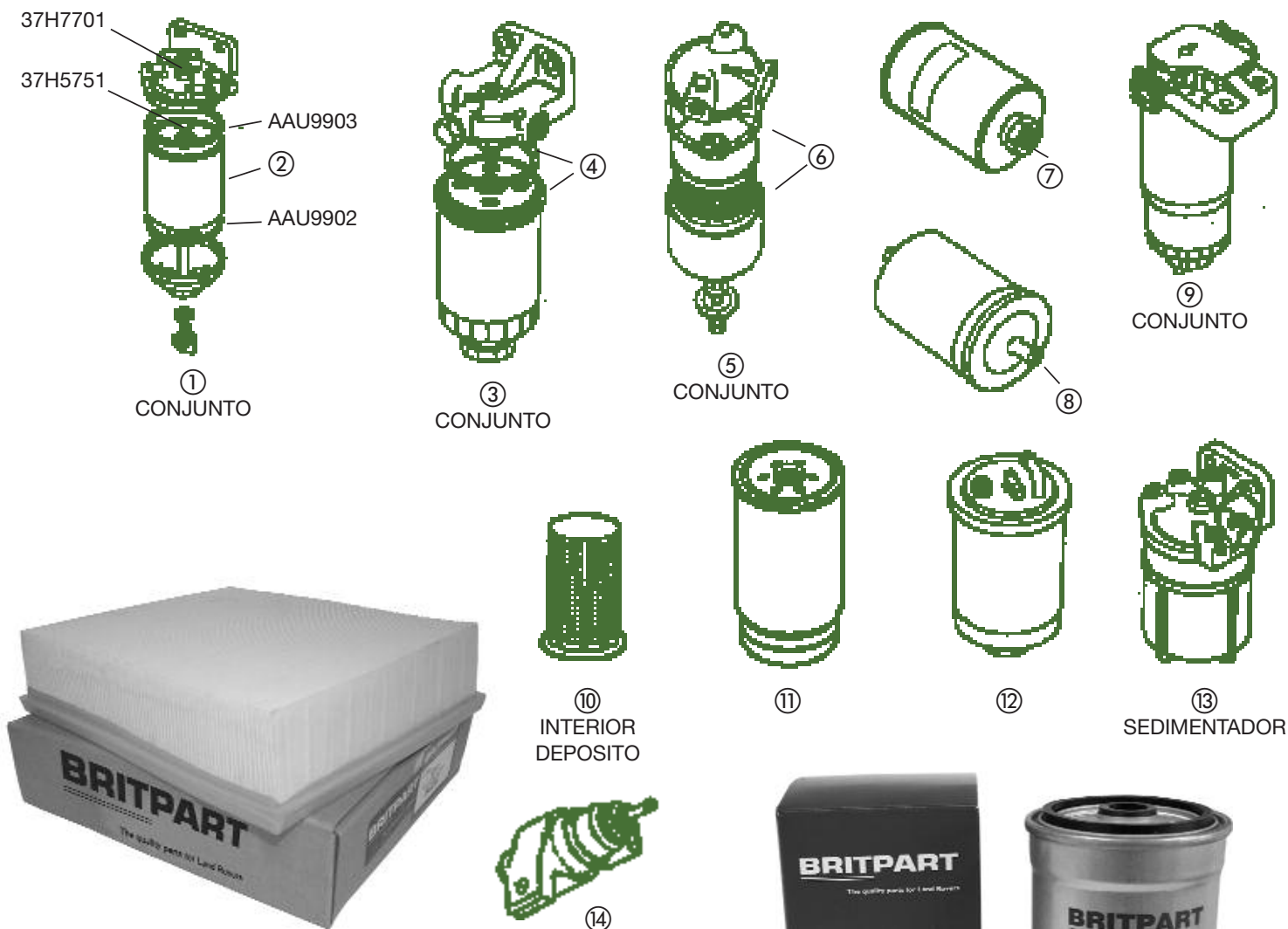
DISCOVERY

- ④ 605191 V8 CARB.
- ⑤ RTC4683 V8 PI (H-LA 081991)
- ⑥ NTC1435 200 TDI (H-JA 018272)
- ⑥ ESR1049 200 TDI (D-JA 018273)
- ⑦ ESR1445 V8 - PI - MPI y 300 TDI (D-MA 081992) (MPI STC974)
- ⑧ ESR4238 SII TD5
- ⑧ PHE000112 LR3 (TODOS)

RANGE ROVER

- ④ 605191 V8 - 3,5 CARB.
- ⑤ RTC4683 3,5 CON y SIN CAT. - 3,9 (H-LA 647644)
- ⑥ NTC1435 VM 2,4 - 2,5 TD
- ⑦ ESR1445 G. (D-92) y 300 TDI
- ⑥ ESR1049 200 TDI
- ⑧ ESR341 G. y D. (H-TA 346793) NEW RR
- ⑦ ESR4238 G. y D. V6 (D-TA 346794) NEW RR
- PHE000112 RR SPORT (TODOS)

FILTROS COMBUSTIBLE



SANTANA

- ① 563190 D. y TD
- ② 571711 CARTUCHO

SIII - DF - DIS - RR

- ⑤ NRC9786 4C. G. - V8 Carb.
- ⑥ JS660 L CARTUCHO

FREELANDER

- ⑪ MUN000010 D.-BMW
- ⑫ WJN10046 TCi-D - (D-Y499999)
- ⑩ WFL000010 G. (Interior Depósito)
- ⑭ LR002643 Bomba filtro FREEL. LR2

DEFENDER

- ② 90571711 D. (H-MA962814)
- ④ AEU2147L VM-200-300 D. (D-MA962815)
- ⑦ ESR4065 G. (D-92)
- ③ ESR4686 TD5
- ⑬ NRC9708 SEDIMENTADOR D.
- ① WJN101840 D.-TD5 (H-YA600724)
- ① WJN101940 D. TD5 (H-ZA622305)
- ① WJN000020 D.-TD5 (D-IA622306)



DISCOVERY - RANGE ROVER

- ⑦ ESR4065 3,9 Inyección
- ⑦ ESR3117 G. (D-92)
- ⑧ NTC5958 3,5 EFI (H-GA464553)
- ③ NTC1518 200-300 TDI
- ④ AEU2147 L CARTUCHO
- ③ WJN101900 TD5 DIS. II
- ⑦ ESR4065 MPI - V8 EFI (D-89) DIS. II
- ② ESR4686 TD5 DIS. II
- ⑫ WJN500025 DIS. III Y RR SPORT 2.7 D. V8

NEW RR

- ⑨ ESR1121 G. y D. STC2827 CARTUCHO BMW
- ⑧ ESR4065 MPI - V8 EFI WJN500210 RR SPORT 4.4 G. V8

FILTROS "KITS DE SERVICIO"

DA6000 DEFENDER 2.5 G. (7:1 RELACION DE COMPRESION)

1	ERR3340	FILTRO DE ACEITE
1	NRC9238	FILTRO DE AIRE
1	JS660L	FILTRO DE CARBURANTE
1	243959	ARANDELA SELLANTE
1	FRC4808	ARANDELA SELLANTE
4	RTC3571	BUJIAS 7.1 RC

DA6001 DEFENDER TD

1	ERR3340	FILTRO DE ACEITE
1	NRC9238	FILTRO DE AIRE
1	RTC6079	FILTRO DE CARBURANTE
1	FRC4808	ARANDELA SELLANTE

DA6002 DEFENDER 200 TDI

1	ERR3340	FILTRO DE ACEITE
1	NTC6660	FILTRO DE AIRE
1	AEU2147L	FILTRO DE CARBURANTE
1	213961L	ARANDELA SELLANTE
Or 1	ETC7398	ARANDELA SELLANTE

DA6003 DEFENDER 300 TDI

1	ERR3340	FILTRO DE ACEITE
1	ESR2623	FILTRO DE AIRE
1	AEU2147L	FILTRO DE CARBURANTE
1	UAM2857L	ARANDELA SELLANTE
Or 1	ALU1403L	ARANDELA SELLANTE

DA6004 DEFENDER TD5

1	LPX100590	FILTRO DE ACEITE
1	ESR4238	FILTRO DE AIRE
1	ERR6299	FILTRO DE ROTOR
1	ESR4686	FILTRO DE CARBURANTE
1	CDU1001L	ARANDELA SELLANTE

DEFENDER 2007 Tdci = Ver DA6040

DA6005 DISCOVERY 1-200 TDI (H-JAO18272)

1	ERR3340	FILTRO DE ACEITE
1	NTC1435	FILTRO DE AIRE
1	AEU2147L	FILTRO DE CARBURANTE
1	213961L	ARANDELA SELLANTE

DA6006 DISCOVERY 1-200 TDI (D-JAO18273)

1	ERR3340	FILTRO DE ACEITE
1	ESR1049	FILTRO DE AIRE
1	AEU2147L	FILTRO DE CARBURANTE
1	213961L	ARANDELA SELLANTE

DA6007 DISCOVERY 1-300 TDI

1	ERR3340	FILTRO DE ACEITE
1	ESR1445	FILTRO DE AIRE
1	AEU2147L	FILTRO DE CARBURANTE
1	UAM2857L	ARANDELA SELLANTE
Or 1	ALU1403L	ARANDELA SELLANTE

DA6008 DISCOVERY 1-3.5 EFI

1	ERR3340	FILTRO DE ACEITE
1	RTC4683	FILTRO DE AIRE
8	ERR3799	BUJIAS (8)
1	ESR4065	FILTRO DE CARB. (CONDUCTO)
1	213961L	ARANDELA SELLANTE

DA6009 DISCOVERY 1-3.9 EFI

1	ERR3340	FILTRO DE ACEITE
1	ESR1445	FILTRO DE AIRE
1	ESR4065	FILTRO DE CARBURANTE
1	ETC7398	ARANDELA SELLANTE

DA6004 DISCOVERY 2 TD5

Ver lista completa en sección Defender TD5

DA6010 DISCOVERY 2-4.0 V8

1	ERR3340	FILTRO DE ACEITE
1	ESR4238	FILTRO DE AIRE
1	NLP100320	BUJIAS
1	ALU1403L	ARANDELA SELLANTE

DISCOVERY 3-2.7 D. (D-WIN7A) = Ver DA6041

DISCOVERY 3-2.7 D. = Ver DA6035

DISCOVERY 3-4.4 G. = Ver DA6037

DA6011 FREELANDER 1.8 G. (H-YA999999)

1	CDU1268	FILTRO DE ACEITE
1	ESR4103	FILTRO DE AIRE
1	JKR100200	FILTRO DE POLEN
1	ALU1403L	ARANDELA SELLANTE
4	NLP100290L	BUJIAS (4)

DA6012 FREELANDER 1.8 G. (D-1A000001)

1	CDU1268	FILTRO DE ACEITE
1	ESR4103	FILTRO DE AIRE
1	JKR100280	FILTRO DE POLEN
1	ALU1403L	ARANDELA SELLANTE

DA6013 FREELANDER 2.0 D. TCIE

1	ERR5542	FILTRO DE ACEITE
1	ESR4103	FILTRO DE AIRE
1	WJN10046	FILTRO DE CARBURANTE
1	JKR100200	FILTRO DE POLEN
1	ALU1403L	ARANDELA SELLANTE

DA6014 FREELANDER TD4 (D-2A209830)

1	LRF100150L	FILTRO DE ACEITE
1	PHE100500LM	FILTRO DE AIRE
1	JKR100280	FILTRO DE POLEN
1	ALU1403L	ARANDELA SELLANTE
1	MUN000010	FILTRO DE CARBURANTE

FILTROS "KITS DE SERVICIO" (cont.)

DA6015 FREELANDER TD4 (D-2A209831)	
1	LRF100150L FILTRO DE ACEITE
1	PHE100500LM FILTRO DE AIRE
1	JKR100280 FILTRO DE POLEN
1	ALU1403L ARANDELA SELLANTE
1	WJN000080 FILTRO DE CARBURANTE

FREELANDER 2-2.2 D. = Ver DA6038

FREELANDER 2-3.2 G. = Ver DA6039

DA6016 RANGE ROVER 3.5 (1970 - 1975)	
1	RTC3186 FILTRO DE ACEITE
2	605191 FILTRO DE AIRE
1	JS660L FILTRO DE CARBURANTE
8	RTC3573 BUJIAS (8)
1	213961L ARANDELA SELLANTE
2	603330 PARALLAMA RESPIRADERA
1	RTC6623 PLATINOS (FIJOS)
1	RTC3472 CONDENSADOR

DA6017 RANGE ROVER 3.5 (1975 - 1982)	
1	ERR3340 FILTRO DE ACEITE
2	605191 FILTRO DE AIRE
1	JS660L FILTRO DE CARBURANTE
8	RTC3573 BUJIAS (8)
1	213961L ARANDELA SELLANTE
2	603330 PARALLAMA RESPIRADERA
1	RTC6623 PLATINOS (FIJOS)
1	RTC3472 CONDENSADOR

DA6018 RANGE ROVER 3.5 (1982 - 1983)	
1	ERR3340 FILTRO DE ACEITE
2	605191 FILTRO DE AIRE
1	JS660L FILTRO DE CARBURANTE
8	RTC3570 BUJIAS (8)
1	213961L ARANDELA SELLANTE
2	603330 PARALLAMA RESPIRADERA
1	RTC6626 PLATINOS (MOVILES)
1	RTC3472 CONDENSADOR

DA6019 RANGE ROVER 3.5 (1984 - 1986)	
1	ERR3340 FILTRO DE ACEITE
2	605191 FILTRO DE AIRE
1	JS660L FILTRO DE CARBURANTE
8	RTC3570 BUJIAS (8)
1	213961L ARANDELA SELLANTE
2	603330 PARALLAMA RESPIRADERA

DA6020 RANGE ROVER 3.5 (1986 - 1991)	
1	ERR3340 FILTRO DE ACEITE
2	605191 FILTRO DE AIRE
1	JS660L FILTRO DE CARBURANTE
8	RTC3812 BUJIAS (8)
1	213961L ARANDELA SELLANTE
2	603330 PARALLAMA RESPIRADERA

DA6021 RANGE ROVER 3.5 EFI (1986 - 1991) (H-GA464553)	
1	ERR3340 FILTRO DE ACEITE
1	RTC4683 FILTRO DE AIRE
1	NTC5958 FILTRO DE CARBURANTE
1	213961L ARANDELA SELLANTE

DA6022 R. ROVER 3.9 EFI (1986 - 1994) (D-HA464554 - H-LA647644)	
1	ERR3340 FILTRO DE ACEITE
1	RTC4683 FILTRO DE AIRE
1	ESR4065 FILTRO DE CARBURANTE
1	213961L ARANDELA SELLANTE

DA6023 R. ROVER 3.9 EFI (1992 - 1994) (D-MA647645)	
1	ERR3340 FILTRO DE ACEITE
1	ESR1445 FILTRO DE AIRE
1	ESR4065 FILTRO DE CARBURANTE
8	ETC7244 BUJIAS (8)
1	213961L ARANDELA SELLANTE

DA6024 RANGE ROVER 4.2 (1992 - 1994)	
1	ERR3340 FILTRO DE ACEITE
1	ESR1445 FILTRO DE AIRE
1	ESR4065 FILTRO DE CARBURANTE
8	ERR3799 BUJIAS (8)
1	213961L ARANDELA SELLANTE

RANGE ROVER CLASSIC - 200 TDI y DISCOVERY 1-200 TDi = Ver DA6006

RANGE ROVER CLASSIC - 300 TDI y DISCOVERY 1-300 TDi = Ver DA6007

DA6025 R. ROVER P38 4.0 & 4.6 (H-TA346793 & D-WA376580 & H-WA385948)	
1	ERR3340 FILTRO DE ACEITE
1	ESR341 FILTRO DE AIRE
1	ESR4065 FILTRO DE CARBURANTE
8	ERR3799 BUJIAS (8)
2	BTR8037 FILTROS DE POLEN
1	UAM2857L ARANDELA SELLANTE
Or 1	ALU1403L ARANDELA SELLANTE

DA6026 R. ROVER P38 4.0 & 4.6 (D-VA346794 / H-VA376579 & DE WA385949 HACIA ADELANTE)	
1	ERR3340 FILTRO DE ACEITE
1	ESR4238 FILTRO DE AIRE
1	ESR4065 FILTRO DE CARBURANTE
8	ERR3799 BUJIAS (8)
2	BTR8037 FILTROS DE POLEN
1	UAM2857L ARANDELA SELLANTE
Or 1	ALU1403L ARANDELA SELLANTE

DA6027 R. ROVER P38 2.5 TDI (MOTOR N.º 33978348) (DEC 1995) FILTRO DE ACEITE TIPO A	
1	STC2180 FILTRO DE CARBURANTE TIPO A
1	ESR341 FILTRO DE AIRE
1	STC2827 FILTRO DE CARBURANTE
2	BTR8037 FILTROS DE POLEN
1	VYX000040 ARANDELA SELLANTE

FILTROS "KITS DE SERVICIO" (cont.)

DA6028 R. ROVER P38 2.5 TD (MOTOR N.º 33988348) (DEC 1995) (H-TA346793) FILTRO DE ACEITE TIPO B

1	STC3350	FILTRO DE CARBURANTE TIPO B
1	ESR341	FILTRO DE AIRE
1	STC2827	FILTRO DE CARBURANTE
2	BTR8037	FILTROS DE POLEN
1	VYX000040	ARANDELA SELLANTE

DA6029 R. ROVER P38 2.5 TD (MOTOR N.º 33988348) (DEC 1995) (H-TA346794) FILTRO DE ACEITE TIPO B

1	STC3350	FILTRO DE CARBURANTE TIPO B
1	ESR4238	FILTRO DE AIRE
1	STC2827	FILTRO DE CARBURANTE
2	BTR8037	FILTROS DE POLEN
1	VYX000040	ARANDELA SELLANTE

DA6030 RANGE ROVER L322 3.0 DIESEL

1	LPZ000020	FILTRO DE ACEITE
1	PHE000040	FILTRO DE AIRE
1	WFL000070	FILTRO DE CARBURANTE
1	JMO000010	FILTRO DE POLEN
1	VYX000040	ARANDELA SELLANTE

DA6031 RANGE ROVER L322 4.4 V8 M62

1	LPW000010	FILTRO DE ACEITE
1	PHE000050	FILTRO DE AIRE
1	JMO000010	FILTRO DE POLEN
1	VYX000040	ARANDELA SELLANTE
8	NLP000030	BUJIAS

DA6032 2 1/4 G. 1964 - ENCENDIDO LUCAS (PLATINOS FIJOS)

1	RTC3184	FILTRO DE ACEITE
1	606168	FILTRO DE CARB. (CONDUCTO)
4	RTC3570	BUJIAS
1	RTC3270	PLATINOS (FIJOS)
1	RTC3472	CONDENSADOR
1	243959	ARANDELA SELLANTE

DA6033 2 1/4 G. 1964 - ENCENDIDO LUCAS (PLATINOS MOVILES)

1	RTC3184	FILTRO DE ACEITE
1	606168	FILTRO DE CARB. (CONDUCTO)
4	RTC3570	BUJIAS
1	RTC364	PLATINOS (MOVILES)
1	RTC3288	PLATINOS (MOVILES)
1	RTC6621	CONDENSADOR
1	243959	ARANDELA SELLANTE

INDIS.

DA6034 2 1/4 G. 1964 - ENCENDIDO DUCCELLIER

1	RTC3184	FILTRO DE ACEITE
1	606168	FILTRO DE CARB. (CONDUCTO)
4	RTC3570	BUJIAS
1	RTC6625	PLATINOS
1	RTC6620	CONDENSADOR
1	243959	ARANDELA SELLANTE

DA6035 DIS. 3-2.7 D. (D-6A999999)

y R.R. SPORT 2.7 D.

1	1311289	FILTRO DE ACEITE
1	PHE000112	FILTRO DE AIRE
1	LR0100075	FILTRO DE CARBURANTE
1	JKR500010	FILTRO DE POLEN
1	JKR500020	FILTRO DE POLEN
1	1013938	TAPON DRENAJE ACEITE + JUNTA

DA6036 R.R. SPORT 4.2 y 4.4 G.

1	LR002332	FILTRO DE ACEITE
1	PHE000112	FILTRO DE AIRE
1	LR009705	FILTRO DE CARBURANTE
1	JKR500010	FILTRO DE POLEN
1	JKR500020	FILTRO DE POLEN
1	1013938	TAPON DRENAJE ACEITE + JUNTA

DA6037 DIS. 3-4.4 G. y R.R. SPORT 4.2 y 4.4 G.

1	LR007160	FILTRO DE ACEITE
1	PHE000112	FILTRO DE AIRE
8	LR005253	BUJIAS (8)
1	JKR500010	FILTRO DE POLEN
1	JKR500020	FILTRO DE POLEN
1	1013938	TAPON DRENAJE ACEITE + JUNTA

DA6038 FREELANDER 2-2.2 D.

1	LR001247	FILTRO DE ACEITE
1	LR005816	FILTRO DE AIRE
1	LR001313	FILTRO DE CARBURANTE
1	LR000899	FILTRO DE POLEN
1	LR000901	FILTRO DE POLEN
1	LR006295	TAPON DRENAJE ACEITE + JUNTA

DA6039 FREELANDER 2-3.2 G.

1	LR001419	FILTRO DE ACEITE
1	LR005816	FILTRO DE AIRE
6	LR005483	BUJIAS (6)
1	LR000899	FILTRO DE POLEN
1	LR000901	FILTRO DE POLEN
1	LR000506	ARANDELA TAPON DRENAJE

DA6040 DEFENDER 2007 TdcI

1	LR004459	FILTRO DE ACEITE
1	PHE500060	FILTRO DE AIRE
1	WJ1500040	FILTRO DE CARBURANTE
1	1013938	TAPON DRENAJE ACEITE + JUNTA

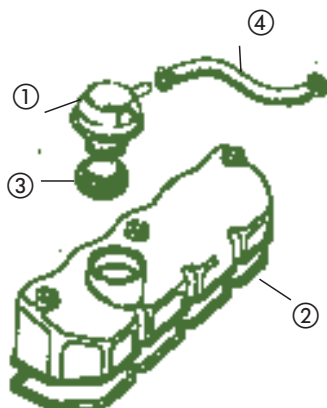
DA6041 DISCOVERY 3-2.7 D. (D-YN7A)

1	1311289	FILTRO DE ACEITE
1	PHE000112	FILTRO DE AIRE
1	JKR500010	FILTRO DE POLEN
1	JKR500020	FILTRO DE POLEN
1	LR009705	FILTRO DE CARBURANTE
1	1013938	TAPON DRENAJE ACEITE + JUNTA



TAPAS DE BALANCINES

SANTANA



① FILTRO RESPIRADERO	
546277	2,25 G.
118789	4-6C. G. y D. (H-3-85) (CON GOMA ③)
117849	6C.D. (H-1-82) (SIN GOMA)

② JUNTA TAPA

247606	4C.D.
274173	4C.G.
GO4040	6C.D.
GO4115	6C.G.

③ GOMA TAPON

112449	(Para 118789)
268887	(Para 117849)

④ MANGUITO

574655	4C.D.
GO4043	6C.D.

DEFENDER

2,5 G

① ERR1454	Tapón
② ERR4933	Junta
③ ERR736	Goma
④ ERC9031	Manguito

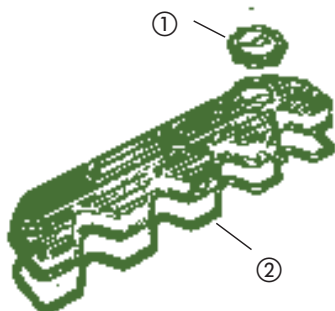
2,5 D

① ERR737	Tapón
② ETC6438	Junta
③ ERR736	Goma
④ ETC7969	Manguito

2,5 TD

① ETC7774	Tapón
② ETC6438	Junta
③ ERR8049	Goma
④ ETC7059 y ETC7187	

DEFENDER - DIS. - R. ROVER



200 TDI

① ERR5041	Tapón
② ERR2393	Junta

DEF. - DIS. - RANGE ROVER

300 TDI

① ERR5041	Tapón
② ERR2409	Junta

RANGE ROVER

2,4 - 2,5 VM

① AEU2090 L	Tapón «sin figura»
② STC814	Junta

DEFENDER - DIS. - R. ROVER

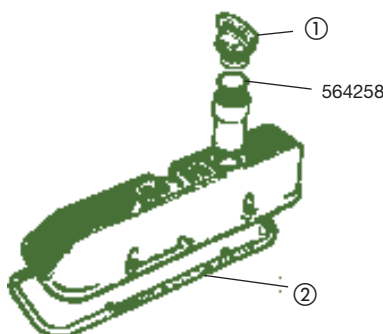
V8 - EFI

① 625038	Tapón
② 602512	Junta

NEW RANGE ROVER

G. V8 4.000

① ERR5218	Tapón
② LVC100260	Junta

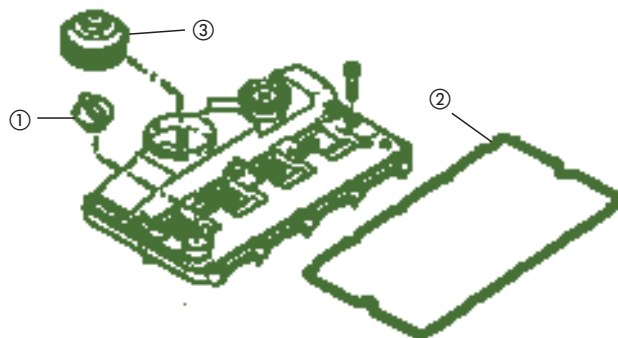


TAPAS DE BALANCINES (cont.)

DEFENDER

2.400 TD4 (2007 →)

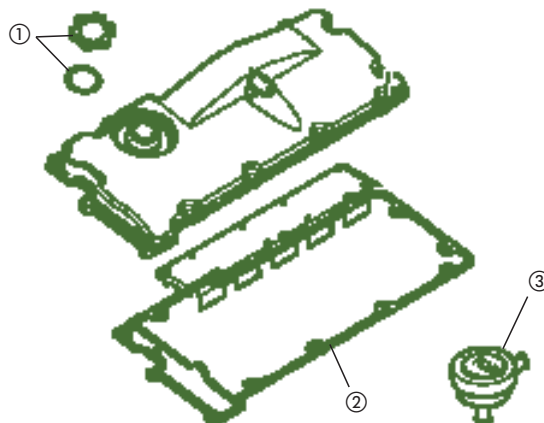
①	LR004269	Tapón
②	LR004440	Junta
③	LR006031	Cubierta



DISCOVERY

2.500 TD5

①	LQC100270 L	Tapón
②	ERR7094	(H-IA736393) Junta
	LVP000020	(D-2A736340) Junta
③	LLN100140 L	Válvula
	(también FREEL. 1.800 TCI y V6)	



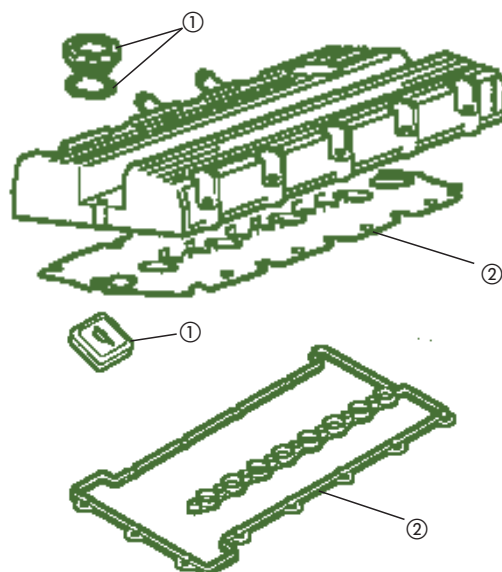
FREELANDER

1.800 y 2.000

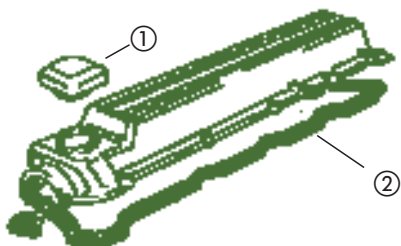
①	LQC100270 L	Tapón
②	LVP100630 L	Junta (1.800)
	LVP100400	Junta (2.000 TCI)

2.000 TD4

①	STC3699	Tapón
②	LVP100620 L	Junta



NEW RANGE ROVER



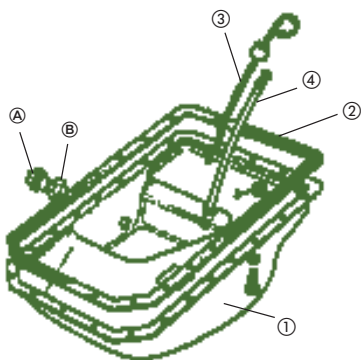
2.500 BMW

①	STC2022	Tapón
②	STC2026	Junta



CARTER ACEITE

SANTANA



① CARTER	
529823	4 C.
598331	4 C. TURBO
GO4019	6 C.
② JUNTA	
546841	4 C.
113102	6 C.
GO4028	2,5-3,5
A	536577 Tapón
B	243959 Arandela

③ VARILLA VEHICULO	
ERC4199	4 C.
117980	6 C.
GO4071	S 2000
④ TUBO	
541860	4 C.
117979	6 C.
118472	3,5-3.500
ERC8980	2,5-2.500
GO4070	S 2000

DEFENDER

2.5 G y D. - TD - V8 CARB. - 200 TDI - 300 TDI

① CARTER	② JUNTA	③ VARILLA	④ TUBO	A TAPON	B ARAN.	VEHICULO
ERR4841	546841	ETC7867	ERC8980	599552	FRC4808	2.5 D.
ERR4633	602087	ERR1922	ERC6437	603335	213961	V8 CARB.
ERR4716	546841	ETC7867	ERC8980	599552	FRC4808	2,5 G.
ERR4696		ERR3809	ERR4697	UAM2952	UAM2857L	300 TDI
ERR1790	PASTA	ETC7867	ERC8980	603659	ETC7398	200 TDI

DISCOVERY

① CARTER	② JUNTA	③ VARILLA	④ TUBO	A TAPON	B ARAN.	VEHICULO
ETC6290	602087	ERR1922	ERC6437	603659	213961L	EFI
ERR511 (H-11-90)	>	ERR1103	ERR1248	603659	213961L	200 TDI
ERR1790 (D-11-90)						
LSB102610	STC50550	ERR3809	ERR4697	VAM2957L (H-MA081992)	VAM2857L	300 TDI
LSB102550	LVF100380	LQM100880	LQN101070	LSF100040L (D-MA081993)	ALU1403L	2.500 TD-Td5 (SII)
LSB102810	LVF100400	ERR4905	LQN101060	LSF100040L	ALU1403L	V8 EFI (SII)
1359896	1365260	1329275	1329276	1005593	1013938	> 2.7 D. V6 (LR3)
1359896	1365260	1374168	1380883	(D-5A348163)	1013938	
4664019	40639173	LQM500050	4569269	1013938	1005593	4.0 G. V6 (LR3)
4728388	—	LQM500030	4536872	1013938	1005593	4.4 G. V8 (LR3)

FREELANDER

① CARTER	② JUNTA	③ VARILLA	④ TUBO	A TAPON	B ARAN.	VEHICULO
LSB102970L	LVF100430L	STC4536	STC4535	LYP101630L	ALU1403L	TD4
LSB103050L	STC611 (PASTA)	LRM100901L	LQN101121L	LSF100040L	ALU1403L	V8
LSB102490	ERR7029	ERR6219	ERR5646L	LSF100040L	ALU1403L	2.000 D.-TCie
LSB102040	—	LOM100790	LQN10015L	LSF100040L	ALU1403L	1.800 G.
LR001246	—	—	—	LR004304	LR000676	2.2 TD (LR2)
LR003576	—	LR002559	LR002560	LR000499	LR000506	3.2 G. (LR2)

RANGE ROVER

① CARTER	② JUNTA	③ VARILLA	④ TUBO	A TAPON	B ARAN.	VEHICULO
RTC4921	RTC3254 (PASTA)	RTC4922	AEU2796L	BAU4978L	STC564	2,4 VM
STC701 «1 Pieza»	PASTA	RTC6663	> AEU2796L	BAU4978L	STC564	2,5 VM
RTC662 «2 Piezas»	RTC3254	STC658				
ERR4696	—	ERR3809	ERR4697	UAM2957L	UAM2857L	300 TDI
ERR3277	—	ERR1103	ERR1248	603659	213961	200 TDI
ETC6290	602087	ERR1922	ERC6437	603359	213961	V8 CARB.
ETC6290	LSO100000	ERR1922	ERC6437	603359	213961	V8 EFI
ERR5220	—	ERR4905	ERR4550	UAM2957L	UAM2857L	GAS. NEW RR
STC2035	STC2036	STC2188	STC2187	STC2034	STC2397	D. NEW RR
LSB000200	LVF000050	LQM000030	LQN000060	1273093	VYX000040	L322 D. NEW RR
LSB000210	LVF000040	LQM000040	LQN000070	LSF000010	VYX000040	L322 G. NEW RR
1359896	1365260	1329275	1329276	1013938	1005593	2.7 D. V6 RR Sport
1359896	1365260	1374168	1380883	(D-7A000001)	1005593	3.6 D. V8 RR Sport
4728388	—	LQM500030	4536872	1013938	1005593	4.2 G. V8 RR Sport

BOMBAS DE AGUA

SANTANA



4 y 6 C.



TURBO

BOMBA AGUA

118625	TURBO
118674	4C. (ERC2482)
118676	6C.
269974	SI G.
501041	SII 2L.

KIT REPARACION

194461	TURBO
530590	4C.
193151	6C.

JUNTA

113525
538671
GO4050
9118
247919

POLEA

112965	2,5-2.500 (2 CANALES)
530890	4 y 6C. - 3,5-3.500 (1 CANAL)

IMPULSOR

ERC5599
247916
247916
—
—

MANGUITO

GO4052	TURBO
574871	4 y 6C.

EJE

ERC3978
523354
523354
—
—

VENTILADOR

515090	T.M. D.
512018	T.M. G.

DEFENDER

2,25 G.

BOMBA AGUA

STC636	(SIN AIRE)
STC640	(CON AIRE)

POLEA

ERC5578
ETC4785

VENTILADOR

ERC5545
ERR3380 (7 Palas)

VISCOSO

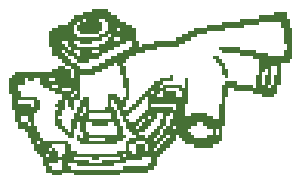
—
ERC5708

CORREA

563132
ERC8938



(JUNTA ERC5655)
MANGUITO ERC5654



(JUNTA ERC5655)
MANGUITO ERC5654

2,5 G. y D. (SIN AIRE)

BOMBA AGUA

STC637	(SIN AIRE)
--------	------------

POLEA

ERC5578

VENTILADOR

ERC5545

VISCOSO

—

CORREA

563132

2,5 G. y D. (CON AIRE)

BOMBA AGUA

STC635	(CON AIRE)
--------	------------

POLEA

ETC4785

VENTILADOR

ERR3380 (7 Palas)

VISCOSO

ERC5708

CORREA

ETC7939



(JUNTA ERC5655)
MANGUITO ERC5654

2,5 TD.

BOMBA AGUA

STC635

POLEA

ETC4785
ETC4757 (DF. 110)

VENTILADOR

ERR3380 (7 Palas)

VISCOSO

ETC7238

CORREA

ETC7939

200 TDI

BOMBA AGUA

STC639

POLEA

ETC4785

VENTILADOR

ERR3380

VISCOSO

ETC7238

CORREA

ETC7939

(DESDE DICIEMBRE 1992 POLEA ERR3093)



(JUNTA ERC5655)
MANGUITO ERC1424

V8 CARBURACION

BOMBA AGUA

STC1611	(3,5 G.)
STC487	(SIN AIRE) (3,5 V8)
STC488	(CON AIRE) (3,5 V8)

POLEA

602582
ERC5707
ERC6540

VENTILADOR

613087	(5 Palas)
ETC7553 L	(7 Palas)
ETC7553 L	(7 Palas)

VISCOSO

—
ERC5708
ERC5708

CORREA

ETC7394
ERC675 = 614670
611612



(JUNTA 612326)
MANGUITO 3,5 G. 598871 SUP.
MANGUITO 3,5 G. NTC3543 INF.
MANGUITO 3,5 V8 NTC5686

614170 use 614670
614106 use ERC675
613602 use ETC7394

BOMBAS DE AGUA (cont.)

DEFENDER - DISCOVERY - RANGE ROVER

300 TDI

BOMBA AGUA	POLEA	VENTILADOR	VISCOSO	CORREA
STC1086	ERR3734 (3 Tornillos) ERR3735 (4 Tornillos)	ERR2789	ERR2266	ERR3287



(JUNTA ERR3284)
MANGUITO ESR2309 SUP.
MANGUITO ESR2055 INF. METALICO

DISCOVERY



(JUNTA ERR388)
MANGUITO ERR1361

200 T.D.I. y 2.5 TURBO

BOMBA AGUA	POLEA	VENTILADOR	VISCOSO	CORREA
RTC6395	ETC5499	ERR3380 (7 Aspas)	ETC7238	ERR810

V8 CARBURACION

BOMBA AGUA	POLEA	VENTILADOR	VISCOSO	CORREA
STC483 (SIN AIRE)	ETC5499	ETC7553 L (7 Palas)	ERC5708	①
STC483 (CON AIRE)	ETC5422 (3 Tornillos) ETC5423 (4 Tornillos)	ETC7553 L (7 Palas)	ERC5708	①



(JUNTA ERR2428)
(ERR4077) (D.MA-081991)
MANGUITO V8 NTC1081 SUP.
MANGUITO V8 NTC5632 INF.
CON AIRE V8 ESR1052 SUP.
CON AIRE V8 ESR1819 INF.
MANGUITO EFI ESR3297 SUP.
MANGUITO EFI ESR1819 INF.

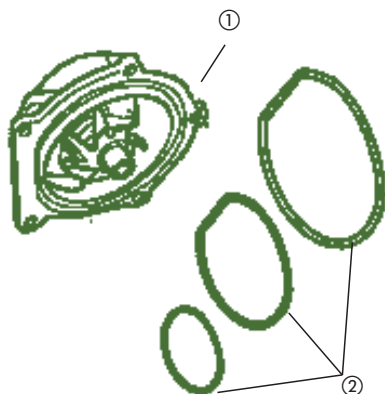
EFI

BOMBA AGUA	POLEA	VENTILADOR	VISCOSO	CORREA
STC483	ETC5499	ETC1275	ETC1260	①
(HASTA CHASIS N.º LA 081990) CON AIRE «POLEA DOBLE ETC5422/ETC5423»				
STC4378	ERR4867	ERR3439	ERR3443	①
(DESDE MA 081991) CON AIRE «POLEA DOBLE ETC5422/ETC5423»				

① CORREAS

611612 (DIS. H-LA 081990) (R.R. D-35D0892B y 40D09582B)
ERR4461 (DIS. D-MA 081991) (R.R. D-35D0892B y 40D09582B)
ERC675 (110 V8)

DEFENDER y DISCOVERY Td5

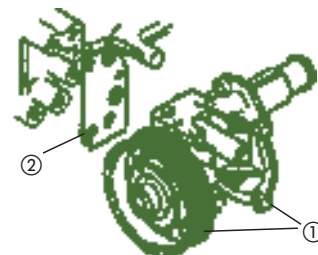


Td5

① ERR6505	Bomba agua
② PQF10001L	Jgo. juntas
CORREA	
PQS101520	
VENTILADOR y VISCOSO	
PGG101050	
POLEA	
ERR6948	

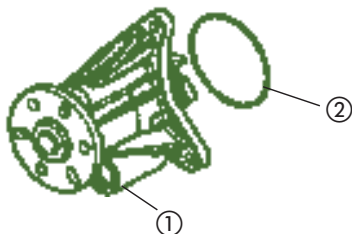
DEF. 2.4 Td4 (2007 →)

① LR004799	Bomba agua
② LR004389	Junta



BOMBAS DE AGUA (cont.)

DISCOVERY



DIS. LR3 y LR4 2.7 D. V6

BOMBA AGUA	POLEA	VENT. Y VISCOSO	CORREA
① LR009324	1311327	PGG500370	PQS500370
② 1316117	Junta		

DIS- LR4 3.0 D. 24V V6 (2010 →) R.R. SPORT 3.0 D. 24V V6 (2010 →)

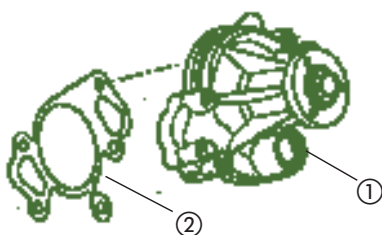
① LR013164	–	LR013695	
② 1316117	Junta		



DIS. LR3 y LR4 4.0 G. V6

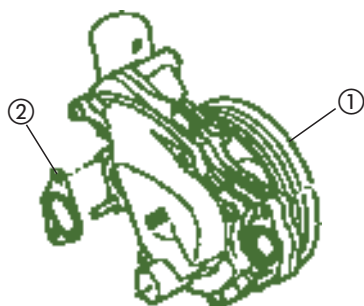
- ① 1386525 Bomba agua
- ② 1106473 Junta

POLEA	VENT. Y VISCOSO	CORREA
PQR500021	PGG500350	1316644



DIS. LR3 4.4 G. V8

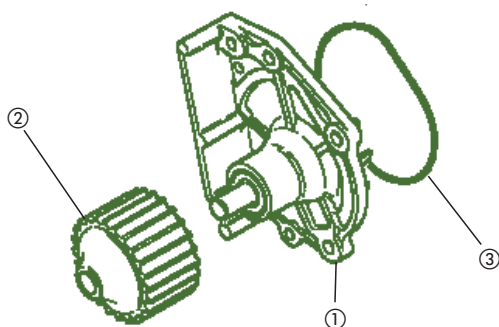
BOMBA AGUA	POLEA	VENT. Y VISCOSO	CORREA
① 4575902	4359078	PGG500370	PQS500201
② 4575903	Junta		



DIS. LR4 5.0 G. V8 (2010 →) R.R. SPORT 5.0 G. V8 (2010 →)

- ① LR010801 Bomba agua
- ② LR011562 Junta

FREELANDER



1.800 GASOLINA

- ① PEB102510 L Bomba agua (= PEB10051)
- ① PEB102240 L Bomba agua 2500 V6
- ② WAM3115 Polea
- ③ PET10010 L Junta

CORREA

- PQS101130 «CON AIRE»
- PQS100840 «SIN AIRE»

VENTILADOR ELECTRICO

- PGF000010 (D-IA00001-H-IA9999)
- PGF000060 «SIN AIRE»
- PGF000230 «CON AIRE» (D-2A00001)

BOMBAS DE AGUA (cont.)

FREELANDER

2.000 DIESEL TCie

① PEB102420 L Bomba agua (= PEB102010)

② PFQ10001 L Jgo. Juntas B/Agua

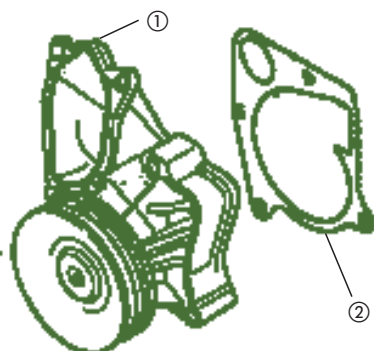
CORREA

PQS100850 «CON AIRE»

PQS101030 «SIN AIRE»

VENTILADOR ELECTRICO

PGJ100310 (2 Unidades)



2.000 TD4

① PEB102470 L Bomba agua

② PET100980 L Junta

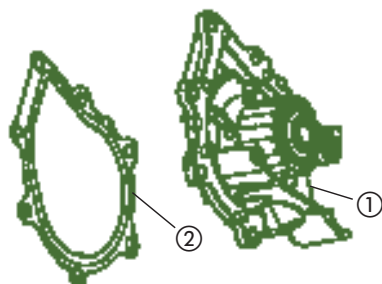
CORREA

PQS101300 L

VENTILADOR ELECTRICO

PGF000010 (D-A000001-H-IA99999)

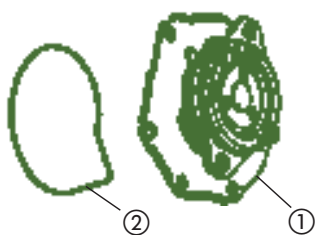
PGF000230 (D-2A000001)



FREEL. LR2 2.2 TD

① LR011694 Bomba agua

② LR001310 Junta



FREEL. 3.2 G.

① LR003204 Bomba agua (H-7A999999)

① LR006861 Bomba agua (D-8A000000)

② LR001449 Junta

RANGE ROVER



(JUNTA 612326)
MANGUITO 598871

3.5 V8 G. (H-10-85) SUFFIX «B»

BOMBA AGUA

613273 (SIN AIRE)

POLEA

614415

VENTILADOR

613270 (13 Palas)

VISCOSO

603930

CORREA

613602

3.5 V8 G. (H-10-85) SUFFIX «C»

BOMBA AGUA

STC481 (SIN AIRE)

POLEA

614415

VENTILADOR

614723 (7 Palas)

VISCOSO

ERC1468

CORREA

613602

BOMBAS DE AGUA (cont.)

RANGE ROVER

SUFFIX «F» (D-79/H 85)



(JUNTA 612326)

BOMBA AGUA
STC1610 (SIN AIRE)

POLEA
614737

VENTILADOR
614739

VISCOSO
ERC2849

CORREA
613602



(JUNTA ERR2428)
(ERR4077) (D-35008928B)
MANGUITO ESR2866 SUP.
MANGUITO ESR1946 INF.
ESR3166 SUP. (CON AIRE)
ESR3165 INF.

V8 CARBURACION y EFI

BOMBA AGUA
STC483

POLEA
ETC5499

VENTILADOR
614739 (7 Palas)

VISCOSO
ERC2849

CORREA
①

(CAJA CAMBIO MANUAL «SIN AIRE») EFI

STC483

ETC5422
ETC5423

ETC1275 (11 Palas)

ETC1260

①

(CAJA CAMBIO AUTOMATICA «CON AIRE») EFI

STC483

ETC5422
ETC5423

614739 (7 Palas)

ERC2849

①

(CAJA CAMBIO MANUAL «CON AIRE») CARB.

STC483

ETC5499

ETC1275 (11 Palas)

ETC1260

①

(CAJA CAMBIO AUTOMATICA «SIN AIRE») CARB.

① CORREAS

611612 (DIS. H-LA 081990) (R.R. D-35D0892B y 40D09582B)

ERR4461 (DIS. D-MA 081991) (R.R. D-35D0892B y 40D09582B)

ERC675 (110 V8)



(JUNTA AEU2183L)
MANGUITO RTC4959

2.400 V.M. T.D.

BOMBA AGUA
RTC4925

POLEA
RTC4926

VENTILADOR
ETC1275 (11 Palas)

VISCOSO
ETC1260



(JUNTA STC805)
MANGUITO RTC6668 SUP.
MANGUITO RTC6669 INF.

2.500 V.M. T.D.

BOMBA AGUA
RTC6666

POLEA
RTC6671

VENTILADOR
ETC1275 (11 Palas)

VISCOSO
ETC1260

CORREA
ERR914

NEW RANGE ROVER



(JUNTA ERR4077)

GASOLINA

BOMBA AGUA
STC4378

POLEA
PQR101050

VENTILADOR
ERR4960

VISCOSO
ERR4996

CORREAS

CON AIRE

ERR4460 (H-WA 410481)

PQS101480 (D-410482)

SIN AIRE

ERR4461 (H-WA 410481)

PQS101470 (D-WA 410482)



(JUNTA STC2192)

DIESEL

BOMBA AGUA
STC2192 (H-MA 303747)
STC3342 (D-MA 303748)

POLEA
STC3344

VENTILADOR + VISC.
PGG101290

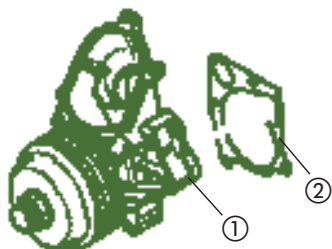
CORREA
STC4455

BOMBAS DE AGUA (cont.)



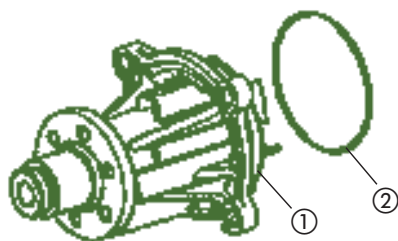
R.R. SPORT 2.7 D. V6

BOMBA AGUA	POLEA	VENT. Y VISCOSO	CORREA
① LR009324	1311327	PGG500370	PQS500370
②	1316117 Junta		



R.R. 3.0 D (02 → 09)

①	PEB000050	Bomba agua
②	8510300	Junta

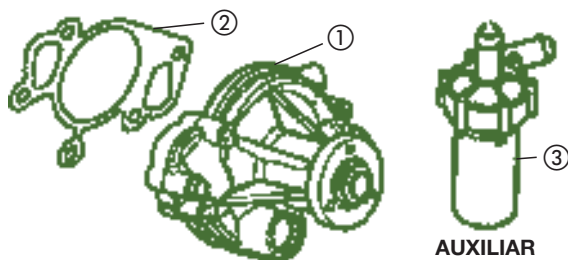


R.R. 3.6 D. V8 (02 → 09)

①	1418852	Bomba agua
②	LR002750	Junta

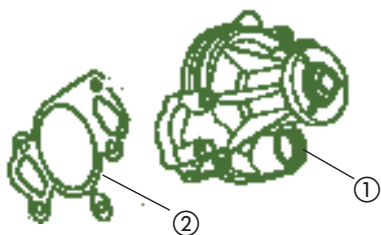
R.R. y R.R. SPORT 3.6 D. V8 32V (2010 →)

①	LR008863	Bomba agua
②	LR002750	Junta



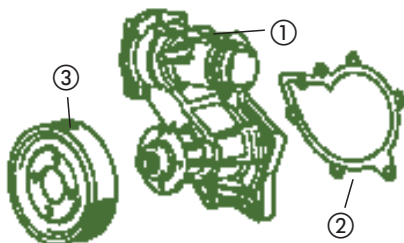
R.R. SPORT 4.2 G. V8 (05 → 09) Supercharged "Turbo"

①	4575902	Bomba agua
②	4575903	Junta
③	PEB500010	Bomba "auxiliar"
	PGG500280	Vent. y viscoso
	4359078	Polea
	PQS500251	Correa



R.R. 4.4 G. V8 TURBO (02 → 09)

BOMBA AGUA	POLEA	VENT. Y VISCOSO	CORREA
①	4575902	4359078	PGG500260
②	4575903	Junta	PQS500201



R.R. 4.4 G. V8 (02 → 09)

①	PEB000030	Bomba agua
②	PET000050	Junta
③	PQR000030	Polea b/agua



R.R. SPORT 5.0 G. V8 (2010 →)

①	LR010801	Bomba agua
②	LR011562	Junta

TERMOSTATOS

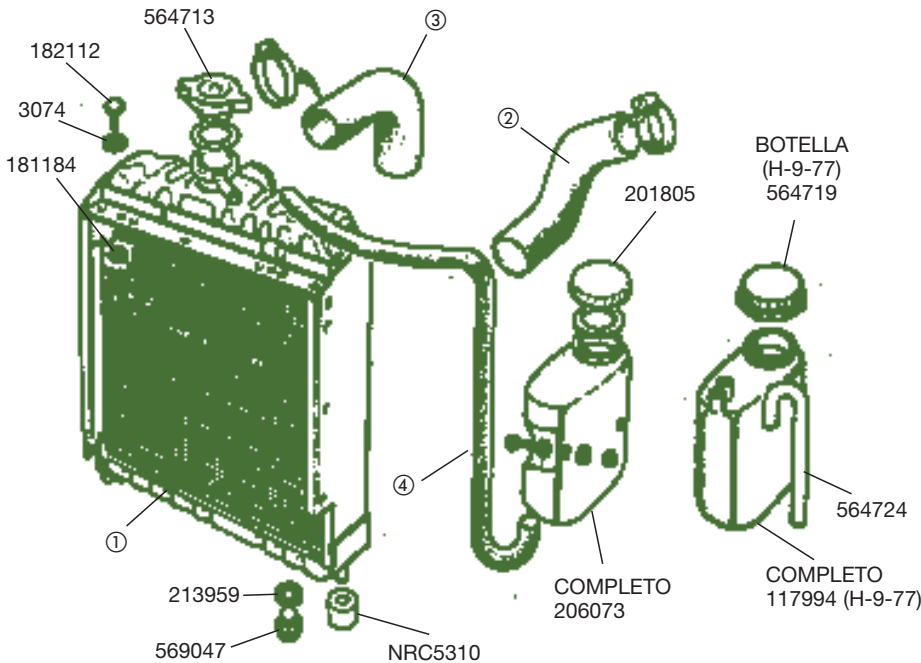


TERMOSTATO		JUNTA	VEHICULO	MOTOR
ERC4104	74°	527110	SANTANA "TODOS"	2.25 G. y D.
563122		276510	90 - 110	2.6 G. y D.
602687	82°	ERR 2429	90 - 110	V8 "Sin Cataliz."
602687		611786	90 - 110	V8 Carb.
602687		ERR 3682	90 - 110	2.3 G - 2.5 G. y D. - TD
ETC4761	74°	ERR 3682	90 - 110	2.3 G - 2.5 G. y D. - TD
ETC4765	88°	ERR 2429	DF - DIS - RR	3,5 Carb. - 3,9 EFI - V8
ERR2803	88°	ERR 3682	DF - DIS - RR	200 TDi
RTC4942	87°	STC 809	RR Carb.	VM 2.4
RTC6673	88°	RTC 6778	RR Carb.	VM 2.5 TD
ERR3291		RTC 6778	DF - DIS - RR	300 TDi
PEL10017	88°	-	DIS	Mpi
PEL10016		PEF 10010	FREEL.	1.8 G.
PBM100040		-	FREEL.	D. (tci hasta YA-)
PEM101020		-	FREEL.	D. 2000 TCi
PEL100570		-	FREEL.	2000 TD4
PEM101130		-	NEW RR	G.
STC3338		STC 2194	NEW RR	13 MW
PEM100990		-	DIS - DF	2.500 TD5
PEL500310		-	DIS III	2.7 D. V6
LR005765		4362513	DIS III	4.4 G. V8
LR006071		LR001517	FREEL. LR-2	3.2 T.D
LR001312		-	FREEL. LR-2	2.2 G.
PEL500310		-	RR SPORT	2.7 D. V6
LR003341		LR003338	RR SPORT	3.6 D. V8
LR005765		4362513	RR SPORT	4.2 G. V8 y 4.4 G. V8 TURBO
LR020009		-	DIS. 4	2.7 TD V6
PEL500290		-	DIS. 4	4.0 G. V6
PEL000050		-	RR (02 → 09)	3.0 TD
LR020126		-	RR SPORT (2010 →)	3.0 TD
LR003341		-	RR (02 → 09) (2010 →)	3.6 D. V8
PCH503340		-	RR SPORT (2010 →)	3.6 D. V8
LR010799		-	RR y RR SPORT (2010 →)	5.0 G.



RADIADORES

SANTANA

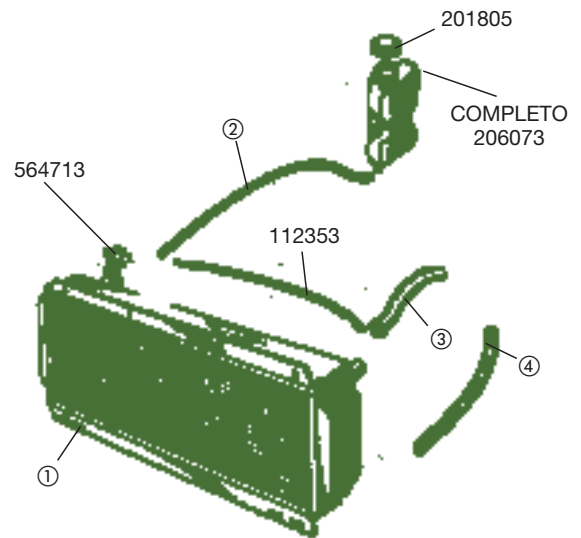


SANTANA 4C.

①	RADIADOR
	113280 88" TURBO (D-1-66)
	118501 CAZ.-TURBO (D-1-86)
	118608 SUPER (H-12-85)
	577609KI 88" TODOS
②	MANGUITO INFERIOR
	112815 = 577344 4C.
	113128 TURBO (D-4-85) (H-12-85)
	113346 109" SUP. TUR. (D-1-86)
	113550 TURBO (D-6-83) (H-3-85)
③	MANGUITO SUPERIOR
	577346 4C.
	113289 109" SUP.-TUR. (D-1-86)
	113290 88" SUP.-TUR. (D-1-86)
④	TUBOS
	112353 6C.
	564720 (H-9-77)
	713079 TURBO (D-1-86)

SANTANA 6C.

①	118346 CAZORLA (H-9-84)
	118349 6C. T.M. (D-3-82) (H-9-84)
	118500 109" TUR. 2.500-3.500 (D-10-84)
	118501 CAZ.-TUR. 2,5
②	111189 6C. (H-9-77)
	201809 2.500 L = 650 (D-10-77)
	713079 2,5-3,5-3.500 - 119 D6
③	112898 6C. T.M.
	113346 2,5-2.500 DC-DE-DL
	113261 3,5-3.500-119 D6
④	112302 (H-2-82) T.M.
	113049 (D-5-82) (H-9-84) T.M.
	113117 (D-10-84) (H-12-85) T.M.
	113289 2,5-2.500 DC-DE-DL
	112898 3,5-3.500 - 119 D6



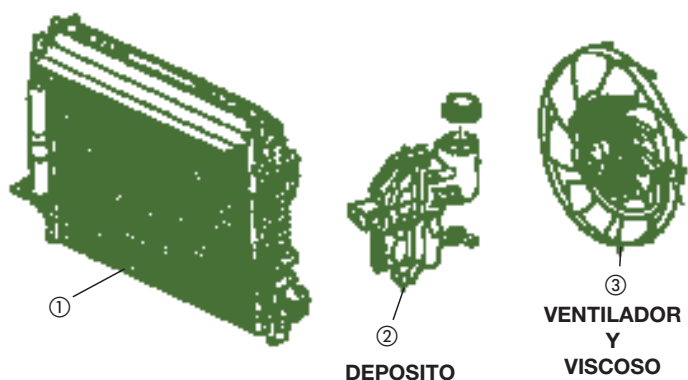
FREELANDER

PCC000100	DIESEL (H-YA 999999)
PCC000320	DIESEL (D-IA 000001) y GASOLINA CON AIRE ACOND.
PCC000110	GASOLINA (H-YA 999999) SIN AIRE ACOND.

FREELANDER LR2

LR000583	CAMBIO MANUAL	} 2.2 TD
LR002641	CAMBIO AUTOMATICO	
LR002641	3.2 G.	

RADIADORES (cont.)

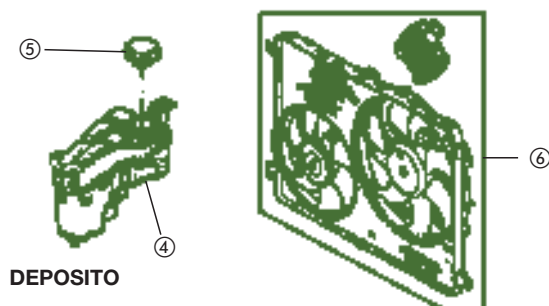


DIS. LR4 3.0 D. V6 24V (2010 →) R.R. SPORT 3.0 D. V6 24V (2010 →)

- ① LR015561 Radiador "Cambio Manual"
- ② LR020367 Depósito
- ③ LR013695 Ventilador y viscoso

DIS. LR4 5.0 G. V8 (2010 →) (D-AA000001) R.R. SPORT 5.0 D. V8 (2010 →) (D-AA000001)

- ① LR015560 Radiador "Cambio Manual"
- ② LR020367 Depósito
- ③ LR012645 Ventilador y viscoso

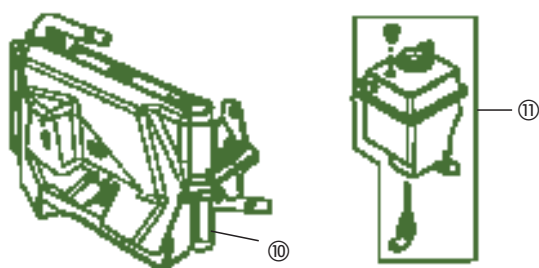


FREEL. LR2 2.2 TD (2006 →)

- ① LR006714 Radiador "Cambio Manual"
- LR006715 Radiador "Cambio Automático"
- ④ LR004080 Depósito
- ⑤ LR000243 Tapón depósito
- ⑥ LR011905 Ventilador con motor y módulo

FREEL. LR2 3.2 G. (2006 →)

- ① LR006715 Radiador
- ④ LR004080 Depósito
- ⑤ LR000243 Tapón depósito
- ⑥ LR011906 Ventilador con motor y módulo



RADIADOR AUXILIAR

BOTELLA

DIS. LR3 2.7 D V6 (05 → 09)

- ① PCC500500 Radiador "Cambio Manual"
- PCC500510 Radiador "Cambio Automático"
- ② PCF500015 Depósito
- ③ PGG500370 Ventilador y viscoso

DIS. LR4 2.7 D V6 (2010 →)

- ① PCC500600 Radiador "Cambio Manual"
- PCC500610 Radiador "Cambio Automático"
- ② LR020367 Depósito
- ③ PGG500370 Ventilador y viscoso

DIS. LR3 4.0 G. V6 (05 → 09) (H-9A999999) DIS. LR3 4.4 G. V8 (05 → 09) (H-9A999999)

- ① PCC500490 Radiador "Cambio Manual"
- ② PCF500015 Depósito
- ③ PGG500350 Ventilador y viscoso

DIS. LR4 4.0 G. V6 (2010 →) (D-AA000001)

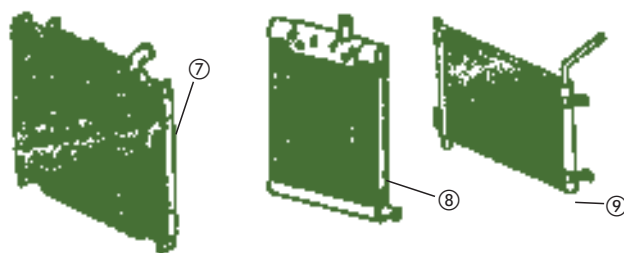
- ① PCC500630 Radiador "Cambio Manual"
- ② LR020367 Depósito
- ③ PGG500350 Ventilador y viscoso

R.R. SPORT 2.7 D. V6 (05 → 09) (H-9A999999)

- ① PCC500610 Radiador
- ② LR020367 Depósito
- ③ PGG500370 Ventilador y viscoso

RANGE ROVER 3.0 D. (02 → 09)

- ① PCC000840 Radiador
- ⑪ PCF000033 Botella
- PGG000041 Ventilador
- PGB000030 Viscoso



RADIADORES AUXILIARES

RANGE ROVER 3.6 D. V8 32V (02 → 09) R.R. SPORT 3.6 D. V8 (05 → 09) y (2010 →)

- ⑦ PCC500300 Radiador
- ⑧ PCC500590 Radiador auxiliar (02 → 09)
- ⑩ PCC500390 Radiador auxiliar (05 → 09)
- ⑨ LR009007 Radiador auxiliar (2010 →)
- ② PCF500120 Depósito
- ③ PGG500360 Ventilador y viscoso

(02 → 09) y (05 → 09) = (H-9A999999)
(2010 →) = (D-AA000001)

RADIADORES (cont.)

RANGE ROVER 4.2 G. V8 (02 → 09)

"Super Charged Turbo"

- ① PCC500670 Radiador
- ② PCF500120 Depósito
- ③ PGG500380 Ventilador y viscoso

R.R. SPORT 4.2 G. V8 (05 → 09)

"Super Charged Turbo"

- ① PCC500630 Radiador
- ② LR009007 Radiador auxiliar
- ③ LR020367 Depósito
- ④ PGG500380 Ventilador y viscoso

RANGE ROVER 4.4 G. V8 (02 → 09)

- ① PCC500670 Radiador
- ② PCF500120 Depósito
- ③ PGG500360 Ventilador y viscoso

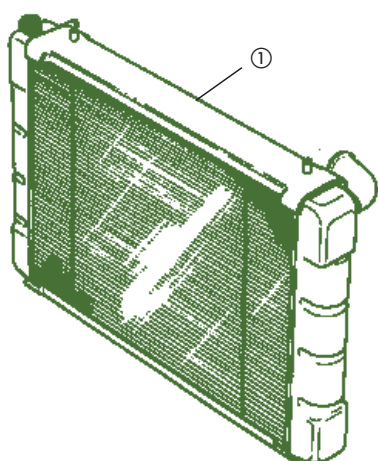
R.R. SPORT 4.4 G. V8 (05 → 09)

- ① PCC500630 Radiador
- ② LR020367 Depósito
- ③ PGG500360 Ventilador y viscoso

RANGE ROVER 5.0 G. V8 (2010 →) (D-AA000001)

- ① LR010964 Radiador
- ② LR010966 Depósito
- ③ LR012644 Ventilador y viscoso

DEFENDER 90 y 110



DEF. 4C. DIESEL

ESR79	(90" H-FA 389980) 2.25 y 2.5 G. y D. (110" H-FA 389798)	SIN R.A.
ESR77	(90" D-FA 389981) 2.5 G. y D. (110" D-FA 389981)	SIN R.A.
ESR78	(90" D-FA 389799) (H-JA 918065) 2.5 G. y D. (110" D-FA 389799) (H-JA 919831)	CON R.A.
ESR3684	(90" D-JA 918062) (H-JA 976035) (110" D-JA 919832) (H-JA 977127)	CON R.A.
NTC6168	(90" y 110") D.T. (NO TDI)	CON R.A.
NRC6888	(2.25 G.)	

DEF. 200 T.D.I.

NTC4893	(90" H-JA 918061) (110" H-JA 919831)	SIN R.A. e INTERCOLER
ESR1676	(90" D-JA 918062) (110" D-JA 919832)	CON R.A. e INTERCOLER

DEF. 300 T.D.I.

ESR3683	(D-TA 976036)	CON R.A. e INTERCOOLER
BTP2275	(H-TA 976035)	(SOLO RADIADOR)
BTP26015	(D-TA976036)	

DEF. TD5

PCC000670	(H-2A622423)
PCC001020	(D-2A622424)

DEF. 2.4 TDVi TD4 (2007→)

DEF. 2.5 5 C. TD (87→ 06)

- ① PCC001020 Radiador

DEF. GASOLINA

ESR79	2,25 (Heavy Duty)	
NRC6888	2,25 (Excepto Heavy Duty)	
ESR79	2.500 (H-FA 389980)	SIN R.A.
ESR77	2.500 (D-FA 389981)	
ESR78	2.500 (H-JA 918061)	CON R.A.
ESR3684	2.500 (D-JA 918062)	

DEF. V8 G.

ESR76	(H-FA 428918) V8 3.500	
ESR203	(D-FA 428919)	
ESR204	(D-FA 429128) (90" H-JA 918061) V8-3.500 y 4.000 (110" H-JA 922098)	CON R.A.
ESR3685	(D-JA 918062) V8 3.500 y 4.000	CON R.A.

R.A. = RADIADOR ACEITE

RADIADORES (cont.)

DISCOVERY

DIS. V8 - SII - 200 y 300 TDI

ESR2595	MPI TODOS
BTP18235	200 TDI (INTERCOLER APARTE Ref. FTC8015) (CON RADIADOR ACEITE)
ESR3689	300 TDI (RAD. + RAD. ACEITE + INTERC.) (SOLO RADIADOR BTP2275)
ESR80	V8 3,5 (H-LA 08199)
ESR3687	V8 3,5 (D-064755) (H-LA 081991) (CAMBIO AUTOMATICO)
ESR3688	V8 3,5 (D-064755) (H-LA 081991) (CAMBIO MANUAL)
ESR74	V8 3,9 (D-LA 064755) (H-LA 081991) CAMBIO AUTOMATICO
ESR75	V8 3,9 (D-LA 064755) (H-LA 081991) CAMBIO MANUAL
PCC000640	DIS SII TD5
PDK000080	DIS SII TD5 (D-2A736340)

DIS. 200 y 300 TDI

BTP2275

DIS. LR3

PCC500051	CAMBIO MANUAL	>	2.7 D. V6
PCC500061	CAMBIO AUTOMATICO		
PCC500041	CAMBIO MANUAL		4.0 G. V6 y 4.4 G. V8

RANGE ROVER

MOTORES VM

BTP1742	2.400 CON R.A.
BTP1831	2.500 (INTERCOLER APARTE Ref. FTC2020)

MOTORES V8

ESR80	3.500 (H-HA 610293)
ESR74	3.900 (H-HA 610293) CAMBIO AUTOMATICO
ESR75	3.900 (H-HA 610293) CAMBIO MANUAL
ESR3687	V8 MPI (H-LA 647664) CAMBIO AUTOMATICO

200 TDI

BTP1823S TODOS RR

300 TDI

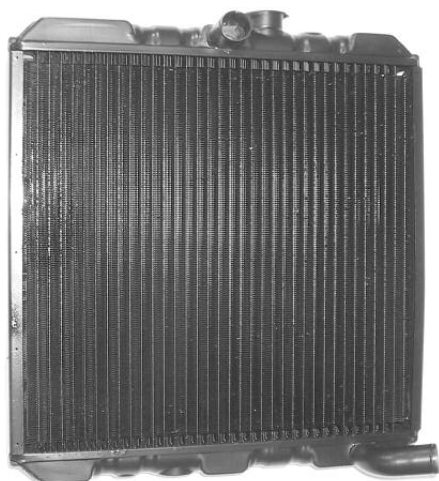
BTP2275 TODOS RR

NEW RANGE ROVER

PCC108470	TODOS DIESEL CAMBIO AUTOMATICO
PCC108460	TODOS DIESEL CAMBIO MANUAL
PCC106940	GASOLINA (H-WA 41048)
PCC106850	GASOLINA (D-XA 410482)

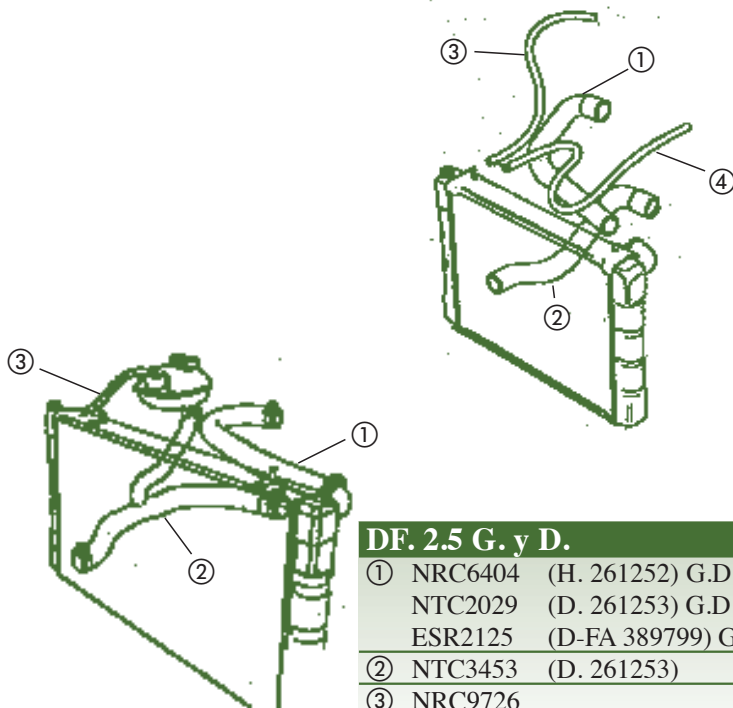
RANGE ROVER SPORT

PCC500061	2.7 D. V6
PCC500300	3.6 D. V8
PCC500390	3.6 D. V8 "Con aire acondicionado"
PCC500041	4.2 G. V8 y 4.4 G. V8



MANGUITOS RADIADOR

DEFENDER 90 y 110



DF. V8

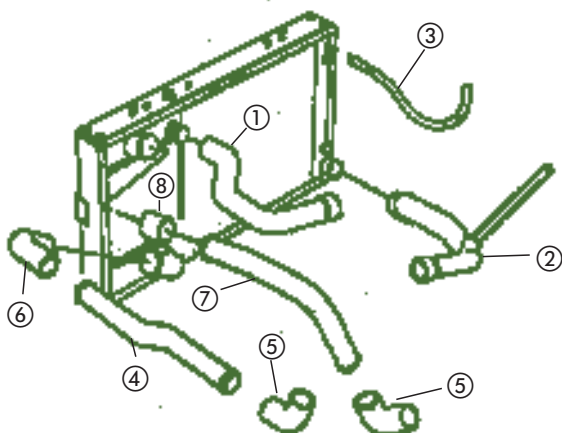
①	NRC5985 (H-FA 428918) Manguito
	NTC5686 (D-FA 428919) Manguito
	NRC9710 (H-FA 429127) CON AIRE Manguito
	NTC5687 (D-FA 429128) CON AIRE Manguito
②	NRC3405 (H. 257176) Manguito
	NTC3543 (D. 257177) Manguito
③	NRC9726 Manguito
	NTC2736 (CON RADIADOR ACEITE) Manguito
④	90575977 USE RRC2711 Manguito

DF. 2.25 G.

①	NRC6403 Manguito Sup. radiador
	NRC6404 Heavy Duty Manguito
②	NRC3664 Manguito
	NRC3976 Heavy Duty Manguito
③	NRC4852 Manguito
④	NRC4850 Manguito

DF. 2.5 G. y D.

①	NRC6404 (H. 261252) G.D.
	NTC2029 (D. 261253) G.D.
	ESR2125 (D-FA 389799) G.D. y TURBO
②	NTC3453 (D. 261253)
③	NRC9726
	NTC2736 D. TURBO



DF. 200 TDi

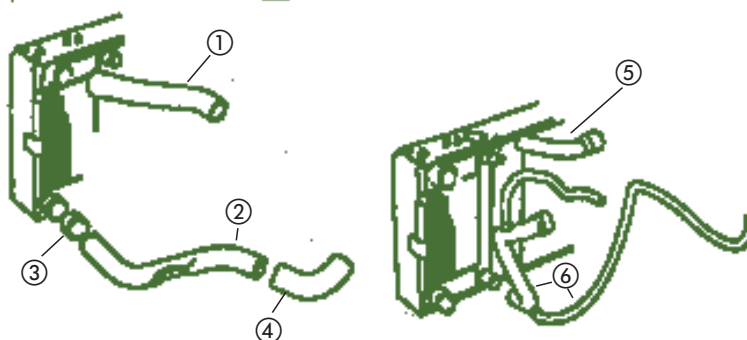
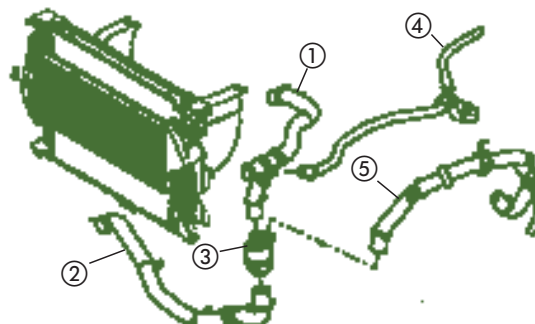
①	NTC4895
②	ESR536 (CON y SIN AIRE) (CON H-JA 915821)
	ESR1686 (CON AIRE) (D-JA 915822)
	ESR284 (DF. 110 →87 D. 455646)
③	NTC4898
④	NTC5628
⑤	ESR299 (H-JA 915341)
	ESR1906 (D-JA 915342)
⑥	ESR2942
⑦	NTC5627
⑧	ESR289

DF. 2.4 TDCi TD4 (2007→)

①	PCH503300 Manguito superior
②	PCH503290 Manguito inferior
③	PEM100990 Termostato
④	JHB501780 Tubo calefacción
⑤	PEH500410 Tubo termostato

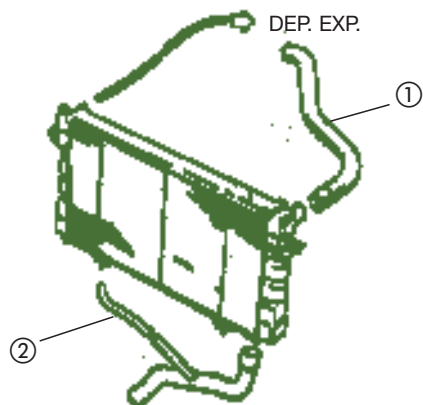
DF. 300 TDi

①	ESR2309
②	ESR2055
③	ESR2729
④	ESR2730
⑤	ESR2298
⑥	ESR3121
	ESR2728 "COMPLETO 2, 3 y 4"



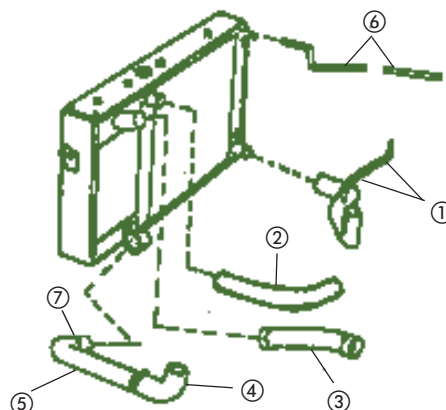
MANGUITOS RADIADOR (cont.)

DISCOVERY



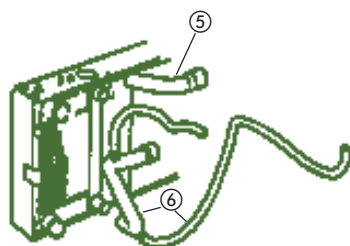
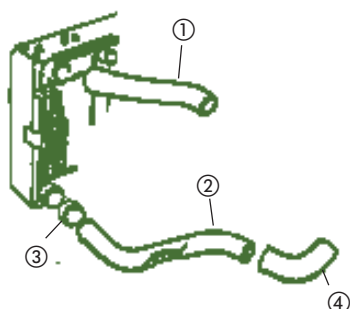
DIS. V8

①	NTC1081	(H-KA 064754)
	ESR1052	(D-LA 064755/H-MA 098379)
	ESR3297	(D-MA 098380)
②	NTC5632	(H-KA 064754)
	NTC7297	(D-LA 064755)
	ESR1819	(D-MA 081992)



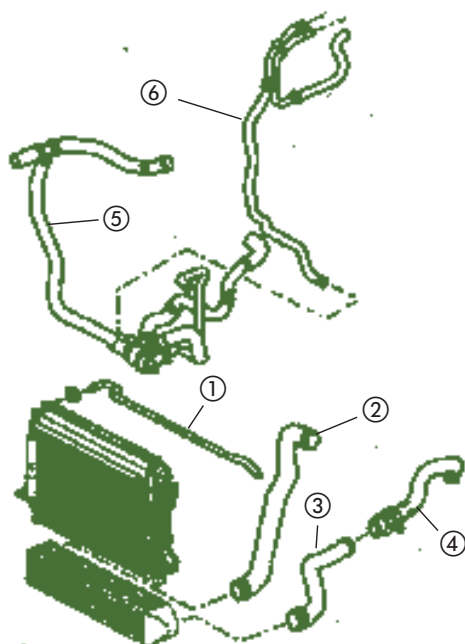
DIS. 200 T.D.I.

①	NTC7223
②	NTC4329
③	NTC5656
④	ESR1905 (H-KA 064754)
	ESR2932 (D-KA 064755)
⑤	NTC5655
⑥	NTC7308
⑦	ESR2943



DIS. 300 T.D.I.

①	ESR3025
②	ESR2911
③	ESR2913
④	ESR2912
⑤	ESR2491
⑥	ESR3147 (H-MA 098379)
	ESR3296 (D-MA 098380)
	ESR2910 «COMPLETO 2 + 3 + 4»



DISCOVERY LR3

DISCOVERY 2.7 D. V6

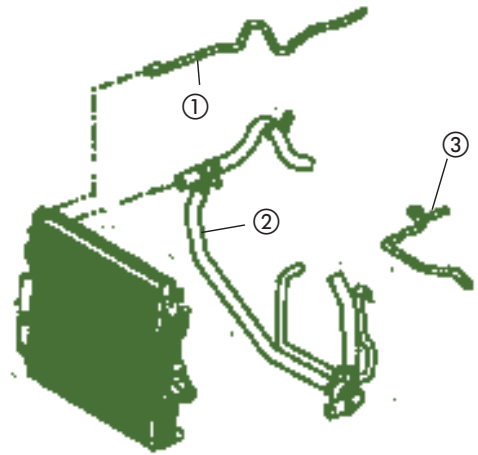
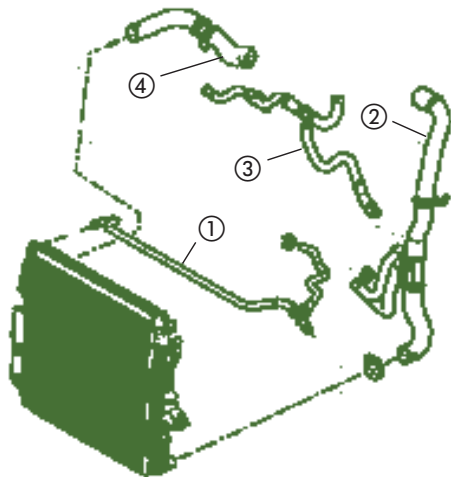
①	PCH501072
②	PNH500025
③	PNH500221
③	PNH500223 (D-5A351437)
④	PNH500034
⑤	PEL530015 (H-5A313413)
⑤	PEL500310
⑥	PCH502091

MANGUITOS RADIADOR (cont.)

DISCOVERY LR3 y LR4

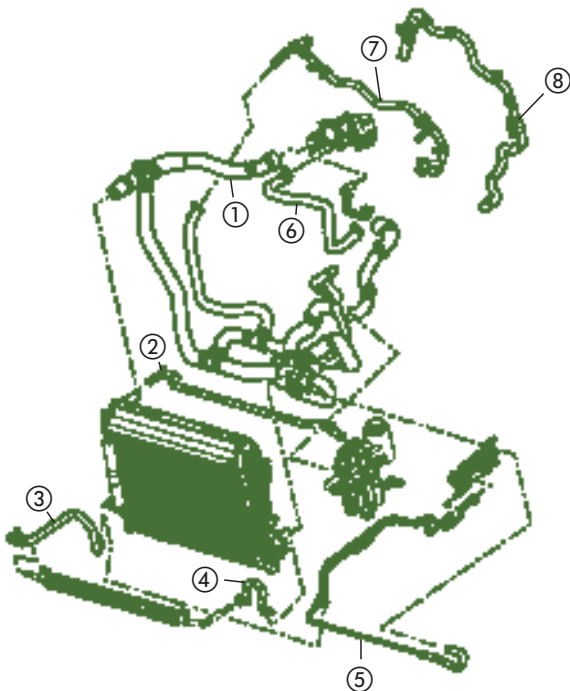
DISCOVERY 4.0 G. V6

- | | |
|---|------------|
| ① | PCH 501013 |
| ② | PEL 500075 |
| ③ | PCH 501024 |



DISCOVERY 4.4 G. V8

- | | |
|---|------------|
| ① | PCH 500153 |
| ② | PCH 500962 |
| ③ | PCH 500955 |
| ④ | PCH 500941 |

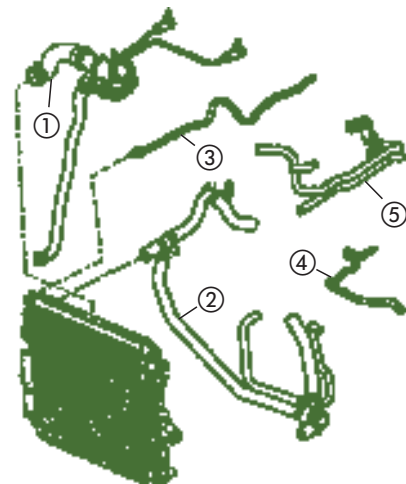


DIS. LR4 2.7 D. V6 (2010 ->) (D-AA000001)

- | | | |
|---|-----------|------------------------------|
| ① | LR020009 | Manguito superior e inferior |
| ② | PCH501072 | Tubo depósito a radiador |
| ③ | PIH500091 | Tubo derecho |
| ④ | PIH500130 | Tubo izquierdo |
| ⑤ | PIH500101 | Tubo enfriador a combustible |
| ⑥ | JHB501461 | Tubo calefactor |
| ⑦ | LR006638 | Tubo entrada EGR |
| ⑧ | WAP500380 | Tubo salida EGR |

DIS. LR4 4.0 G. V6 (2010 ->) (D-AA000001)

- | | | |
|---|-----------|----------------------------------|
| ① | PCH501214 | Manguito Termostato "Automático" |
| ② | PEL500290 | Manguito Termostato "Manual" |
| ③ | PCH501014 | Manguito |
| ④ | PCH501024 | Manguito |
| ⑤ | PFU500014 | Manguito entrada agua |



MANGUITOS RADIADOR (cont.)

DISCOVERY LR4



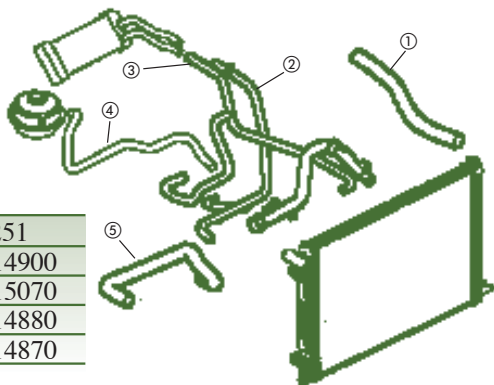
DIS. LR4 4.0 G. V6 (2010 →) (D-AA000001)
R.R. SPORT 5.0 G. V8 (2010 →) (D-AA000001)

①	LR013681	Manguito superior
②	LR013684	Manguito inferior
③	LR013687	Tubo entrada purg.
④	LR013693	Tubo calef. termostato
⑤	LR013723	Tubo entrada refriger. aceite
⑥	LR013810	Tubo salida refriger. aceite
⑦	LR010794	Tubo B/ agua a termostato
⑧	LR010794	Tubo a motor superior
⑨	LR018275	Tubo a motor
⑩	LR010799	Termostato y carcasa

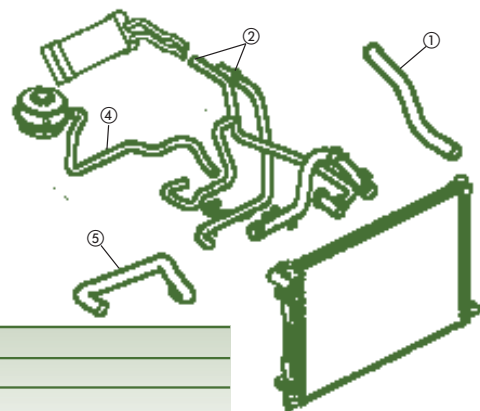
FREELANDER

1800 GASOLINA

(H-YA999999) (D-1A000001)



①	ESR4251
②	PCH114900
③	PCH115070
④	PCH114880
⑤	PCH114870



①	PCH117860
②	PCH115081
④	PLH000200
⑤	PCH001190 (CON TERMOSTATO)
⑤	PCH116360 (SIN TERMOSTATO)

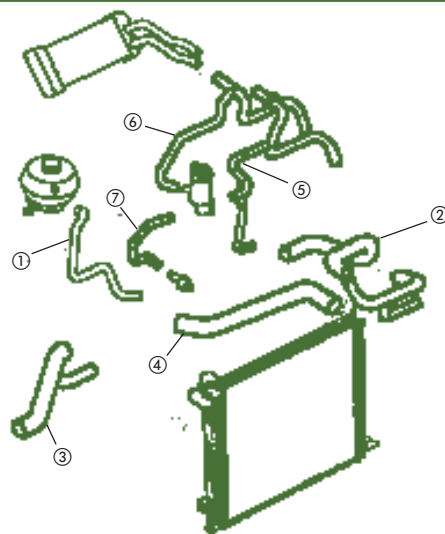
2000 TD4



①	PCH116240
②	PCH001090 KIT
③	PCH118130 (CAMBIO MANUAL)
③	PCH118131 (CAMBIO AUTOM.)
④	PCH116271

⑤	PCH118920
⑥	PCH116280
⑦	JHB000140
⑦	JHB000100
⑨	JHB000170

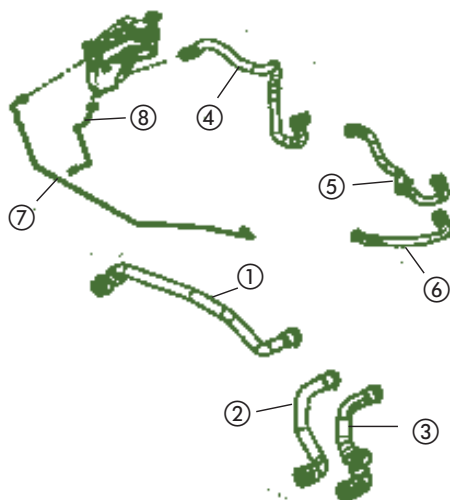
2000 Tcie



①	PCH114090
②	PCH115940
③	ERR7138 (SIN AIRE ACOND.)
③	ERR7139 (CON AIRE ACOND.)
④	PCH115960
⑥	PCH115990
⑦	PCH115980

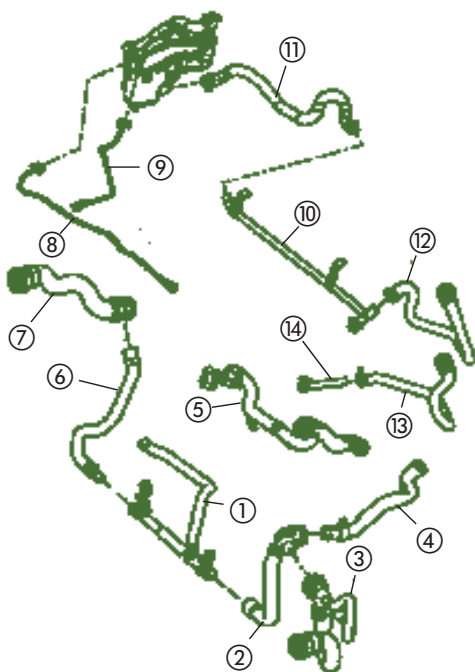
MANGUITOS RADIADOR (cont.)

FREELANDER LR2



FREELANDER 2.2 TD

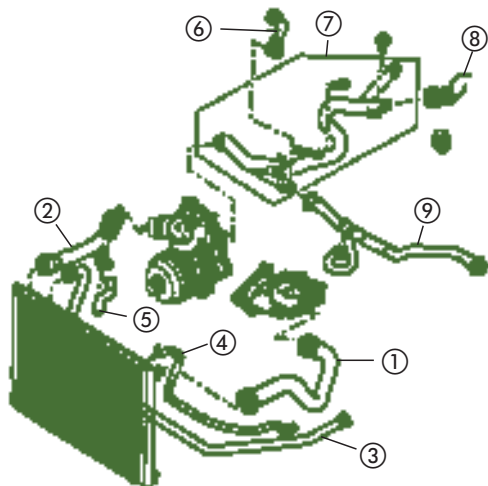
①	LR006135	Manguito superior
②	LR005300	Manguito inferior (Caja manual)
③	LR006993	Manguito inferior (Caja automática)
④	LR006067	Tubo dep. a bomba
⑤	LR000943	Tubo entrada calefactor
⑥	LR000941	Tubo de calefactor a termostato
⑦	LR006150	Manguito rebose
⑧	LR000944	Tubo rebose (radiador a botella)



FREELANDER 3.2 G.

①	LR005563	Tubo salida enfriador aceite
②	LR005564	Manguito inferior (entrada agua)
③	LR007413	Manguito inferior
④	LR002686	Tubo AD B/ agua
⑤	LR005565	Tubo de culata a bomba
⑥	LR005566	Manguito de termostato
⑦	LR000931	Manguito superior radiador
⑧	LR019341	Tubo rebose
⑨	LR006165	Tubo rebose
⑩	LR001452	Tubo AD entrada dep. expansión
⑪	LR000933	Manguito inf. dep. expansión
⑫	LR006418	Tubo salida calefactor
⑬	LR005298	Tubo AD calefactor
⑭	LR001482	Tubo Bloque a calefactor

RANGE ROVER



RANGE ROVER 3.0 D Ti (02 → 09)

①	PCH001231	Manguito superior
②	PCH002160	Manguito inferior
③	PCH001251	Tubo enfriador
④	PCH001150	Tubo rebose
⑤	8510038	Manguito
⑥	8510037	Manguito
⑦	LR003816	Manguito retorno
⑧	PCH001510	Manguito retorno
⑨	PCH001241	Tubo depósito a radiador

MANGUITOS RADIADOR (cont.)

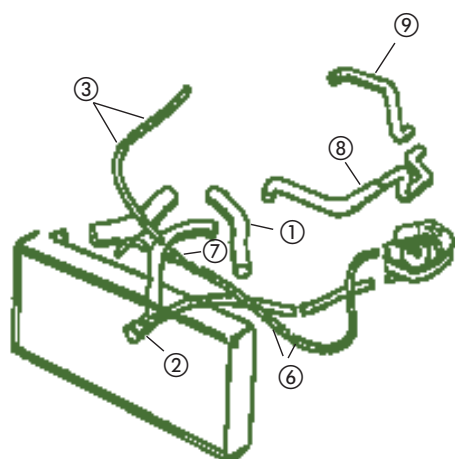
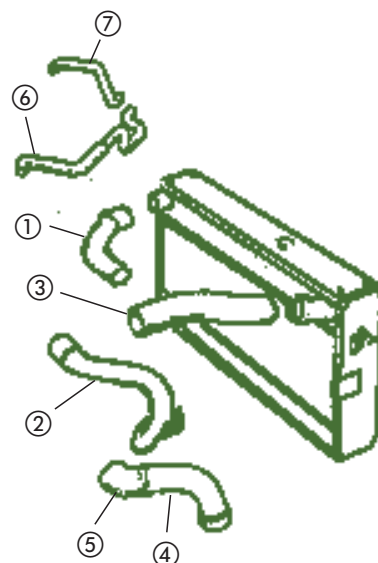
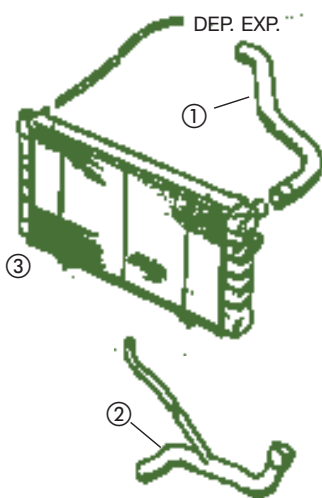
RANGE ROVER (cont.)

R.R. 3.9 G.

- ① NTC1081 USE ESR3297
- ② NTC5632 (H-GA)
NTC7297 (D-GA)
- ③ NTC1174

R.R. V8 M.P.I.

- ① ESR1052 (H-MA 652456)
ESR3297 (D-MA 652457)
- ② ESR1818

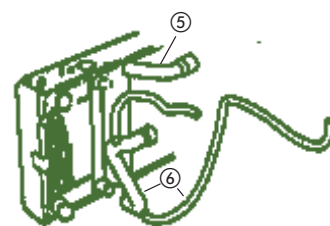
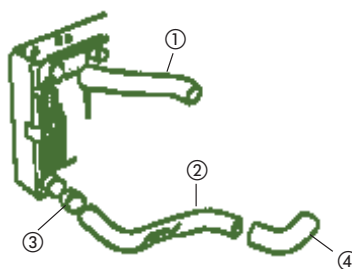
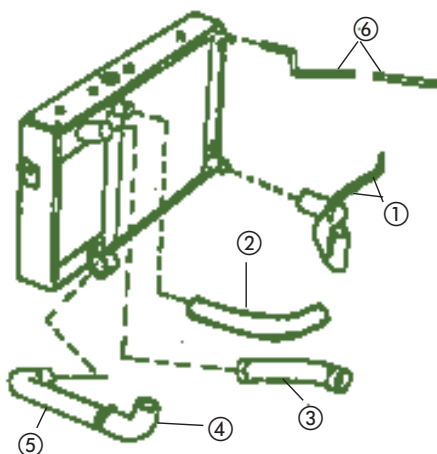


R.R. 2.400 D.

- ① NTC4619
- ② NTC4622
- ③ NTC4745
- ⑥ NTC3598
- ⑦ NTC3599
- ⑧ NTC2826
- ⑨ ESR2834

R.R. 2.500 D.

- ① NTC6734
- ② NTC7464
- ③ NTC2316 (INTERCOLER)
- ④ NTC5173 (TURBO INTERC.)
- ⑤ NTC5174 (TURBO)
- ⑥ NTC2826 (ENTRADA)
- ⑦ NTC2834 (RETORNO)



R.R. 200 T.D.I.

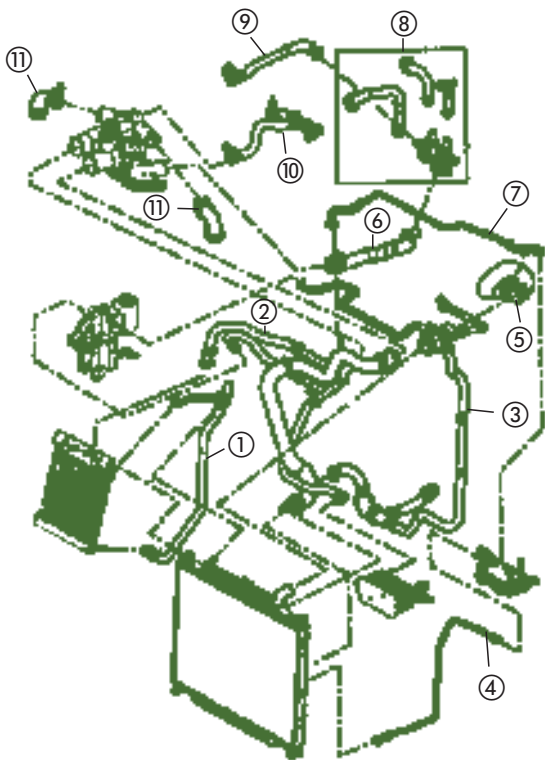
- ① NTC7223
- ② NTC4329
- ③ ESR2263
- ④ ESR1905 (H-KA 642521)
ESR2932 (D-KA 642522)
- ⑤ NTC5655
- ⑥ NTC7298

R.R. 300 T.D.I.

- ① ESR3025
- ② ESR1911
- ③ ESR2913
- ④ ESR2912
- ⑤ ESR2491
- ⑥ ESR3147 (H-MA 652456)
ESR3296 (D-MA 652457)
ESR2910 «COMPLETO 2 + 3 + 4»

MANGUITOS RADIADOR (cont.)

RANGE ROVER (cont.)



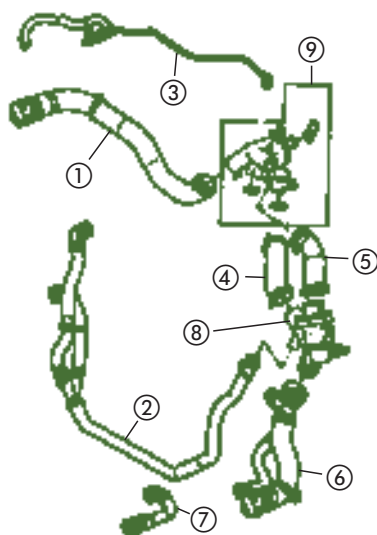
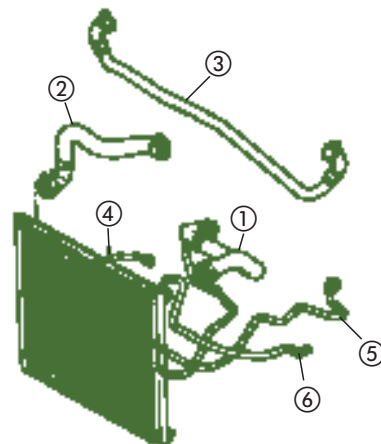
**RANGE ROVER 3.6 D. V8 (02 → 09) (D-7A000001)
(H-9A999999)**

RANGE ROVER 3.6 D. V8 (2010 →) (D-AA000001)

①	PIH500180	Manguito radiador auxiliar
②	PCH503210	Manguito superior e inferior
③	PCH503180	Manguito radiador
④	PIH500052	Manguito enfriador combustible
⑤	PCH503200	Manguito
⑥	LR008202	Manguito
⑦	PEH500430	Tubo retorno enfri. combustible
⑧	LR005819	Tubo
⑨	LR008276	Tubo calefactor
⑩	1418972	Manguito
⑪	LR008237	Tubo a culata

RANGE ROVER 4.4 G. V8 (02 → 09)

①	PCH001110	Manguito superior
②	PCH001121	Manguito inferior
③	PCH001600	Tubo radiador a termostato
④	PCH001140	Racord de motor a bomba
⑤	PCH001130	Tubo de dep. exp. a termostato
⑥	PCH001150	Tubo rebose dep. exp.



RANGE ROVER 4.4 G. V8 (02 → 09)

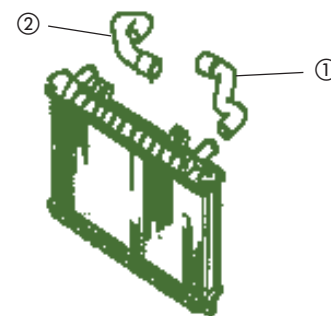
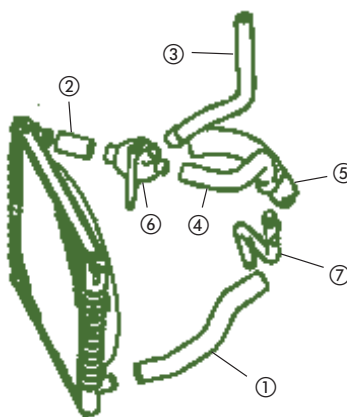
①	LR011360	Manguito superior radiador
②	LR011480	Manguito inferior
③	LR011465	Purgador sistema refrigeración
④	LR010794	Tubo de bomba a termostato
⑤	LR010795	Tubo de motor a termostato
⑥	LR011482	Tubo de radiador a termostato
⑦	LR010891	Tubo calefactor
⑧	LR010799	Carcasa y termostato
⑨	LR018275	Tubo

MANGUITOS RADIADOR (cont.)

RANGE ROVER (cont.)

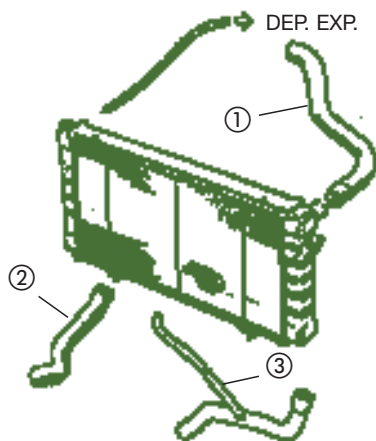
NEW R.R. GASOLINA

- ① ESR2866 USE PCH114840
- ② ESR1946 USE PCH115480
- ③ ESR2341 USE PEH101150
- ④ ESR2867 USE PEH10160
- ⑤ ESR2914 USE PEH101010
- ⑥ ESR2857 = ESR3858 CANISTER TERMOSTATO
- ⑦ ESR3193



NEW R.R. DIESEL

- ① ESR3166
- ② ESR3165

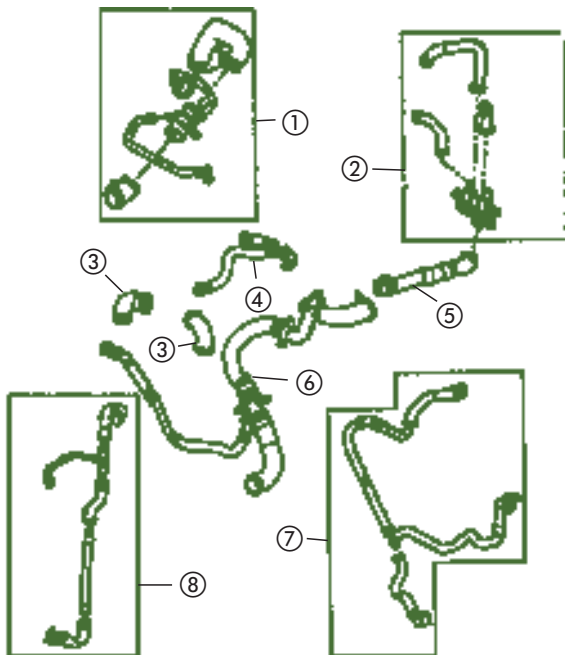


R.R. 3.5 G.

- ① NTC1081 USE ESR3297
- ② NTC1174
- ③ NTC5632

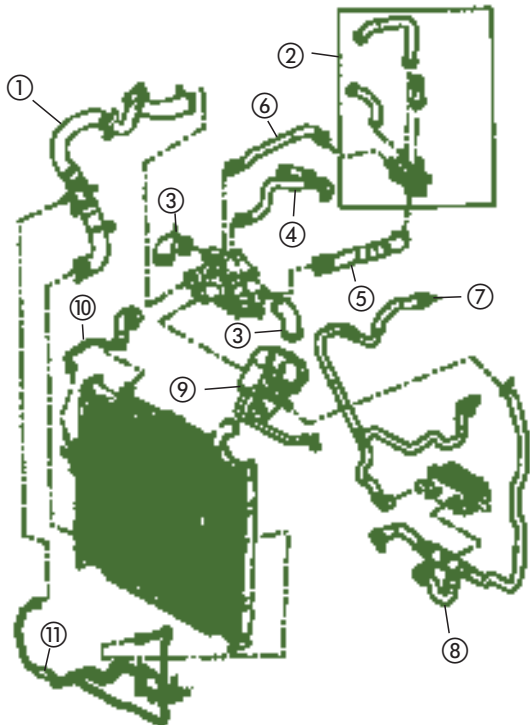
MANGUITOS RADIADOR (cont.)

RANGE ROVER SPORT



R.R. SPORT 3.6 D. V8 (05 → 09) (D-7A000001) (H-9A999999)

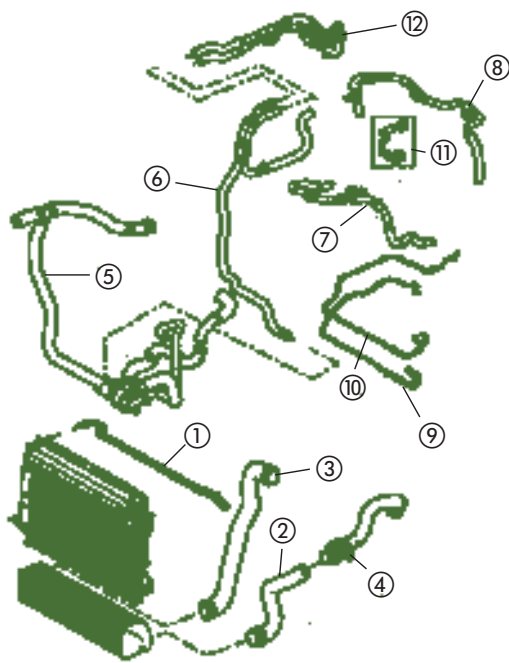
①	PCH503340	Manguito superior
②	LR005819	Manguitos EGR
③	LR008237	Manguito termostato a B/ agua
④	1418972	Manguito AD EGR
⑤	LR008202	Manguito AD
⑥	PCH503270	Tubo inferior radiador
⑦	PCH503280	Tubo dep. exp. a termostato
⑧	PIH500170	Tubo enfriador combustible



R.R. SPORT 3.6 D. V8 (2010 →) (D-AA000001)

①	LR017419	Manguito radiador a termostato inferior
②	LR005819	Manguitos EGR
③	LR008237	Manguito termostato a B/ agua
④	1418972	Manguito AD EGR
⑤	LR008202	Manguito AD
⑥	LR008276	Manguito calefactor derecho
⑦	PCH503280	Tubo dep. exp. a termostato
⑧	PCH503260	Tubo enfriador
⑨	PCH503340	Tubo de radiador a termostato superior
⑩	LR015351	Tubo enfriador combustible
⑪	PEH500440	Manguito enfriador combustible

MANGUITOS RADIADOR (cont.)

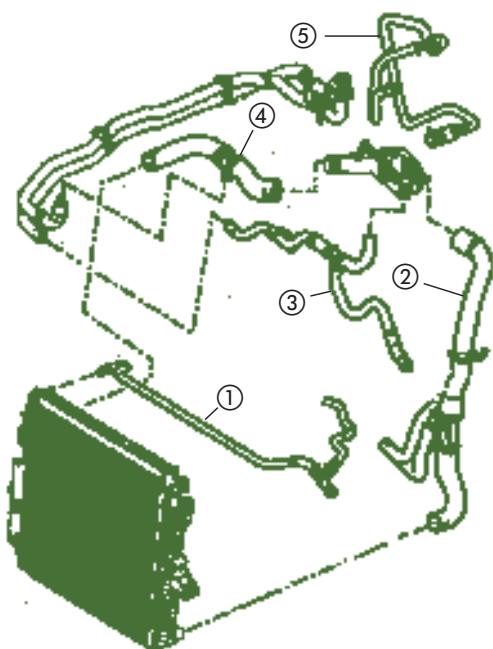
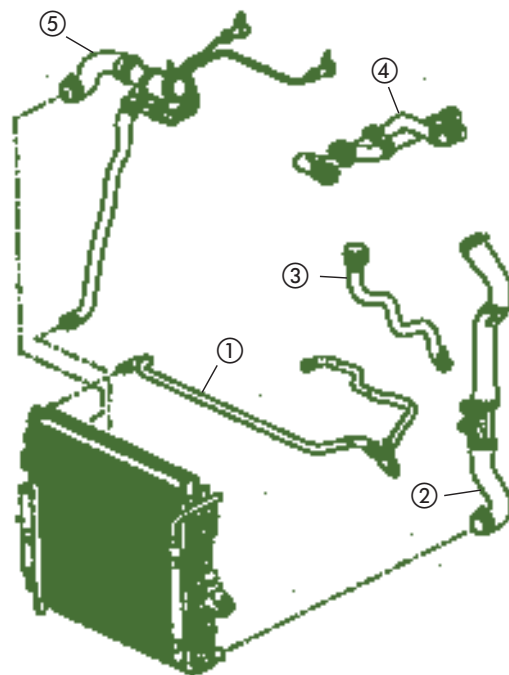


RR SPORT 2.7 D. V6

①	PCH 501072
②	PNH 500221 (H-5A914111) PNH 500223 (D-5A914112)
③	PNH 500024 (H-5A914111) PNH 500025 (D-5A914112)
④	PNH 500034
⑤	PEL 500015 (H-5A914111) PEL 500016 (D-5A914112)
⑥	PCH 502091
⑦	1322036 (H-5A916350) (D-5A916351)
⑧	PEH 50023 (H-5A914111) PEH 500181 (D-5A914112)
⑨	PEH 500181 - PIH 500101
⑩	PIH 500040
⑪	PCH 501351
⑫	PCH 501052

RR SPORT 4.2 G. V8

①	PCH 501401
②	PCH 500893
③	PCH 500923
④	4733970 (H-6A999999) LR005187 (D-7A000001)
⑤	PCH 501214



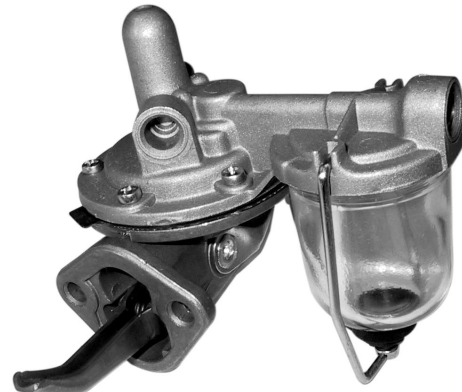
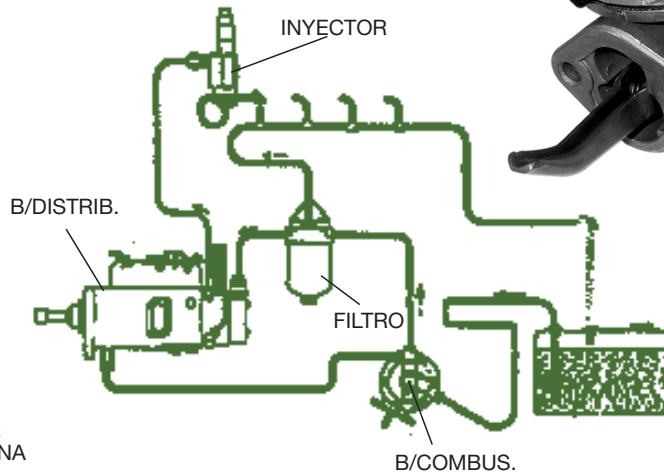
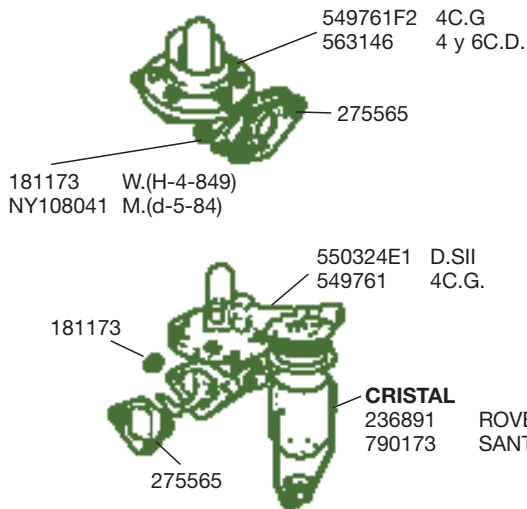
RR SPORT 4.4 G. V8

①	PCH 500153
②	PCH 500962
③	PCH 500955
④	PCH 500941
⑤	4729521

SISTEMAS DE ALIMENTACION

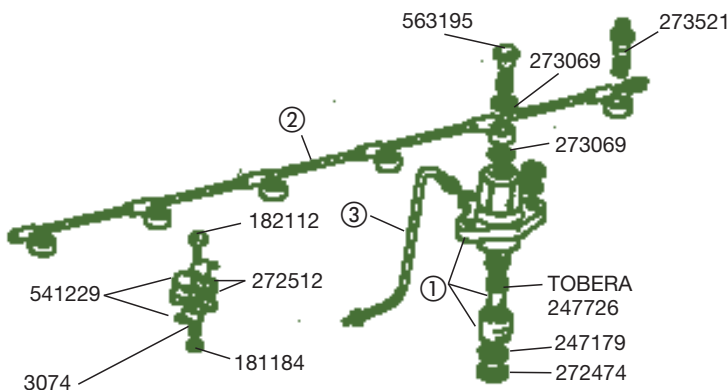
SANTANA

BOMBA COMBUSTIBLE



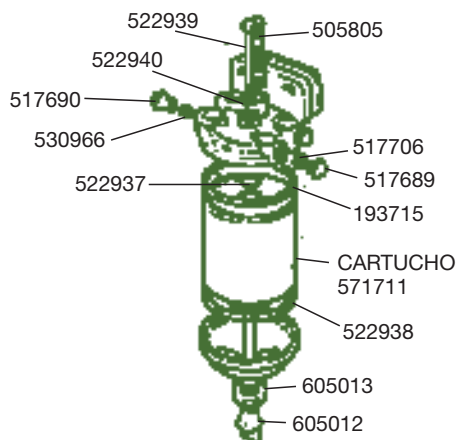
JGO. REP. B/COMBUS. AEU 2760

INYECTOR



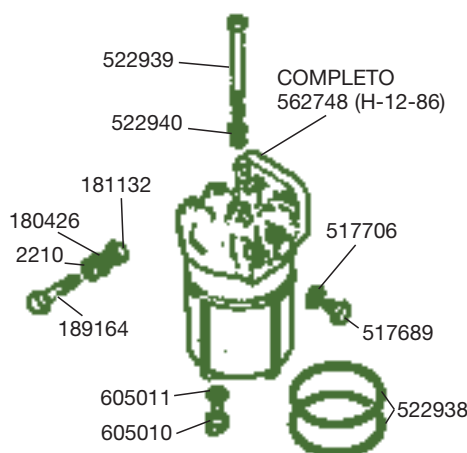
① INYECTOR COMPLETO	
113274	TURBO <T>
564332	T.M.
② TUBERIA	
118219	4C.
118220	6C.
③ TUBO INY. - B/DISTRIB.	
163165 al 163168	4C. T.M.
ERC5973 al ERC5976	4C. TURBO
GO4164 al 604168	6C. T.M.

FILTRO COMBUSTIBLE

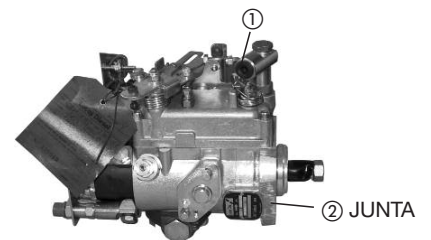


COMPLETO	
563190	(H-12-86)
563190FI	(D-1-87)

DECANTADOR



BOMBA DISTRIBUCION



① 118473	4C. COMPLETA
② 247212	JUNTA
① 118714	6C. COMPLETA
② GO4069	JUNTA
① 118712	TURBO COMPLETA
② GO4069	JUNTA
① 118785	2,5 4C. COMPLETO
② GO4069	JUNTA

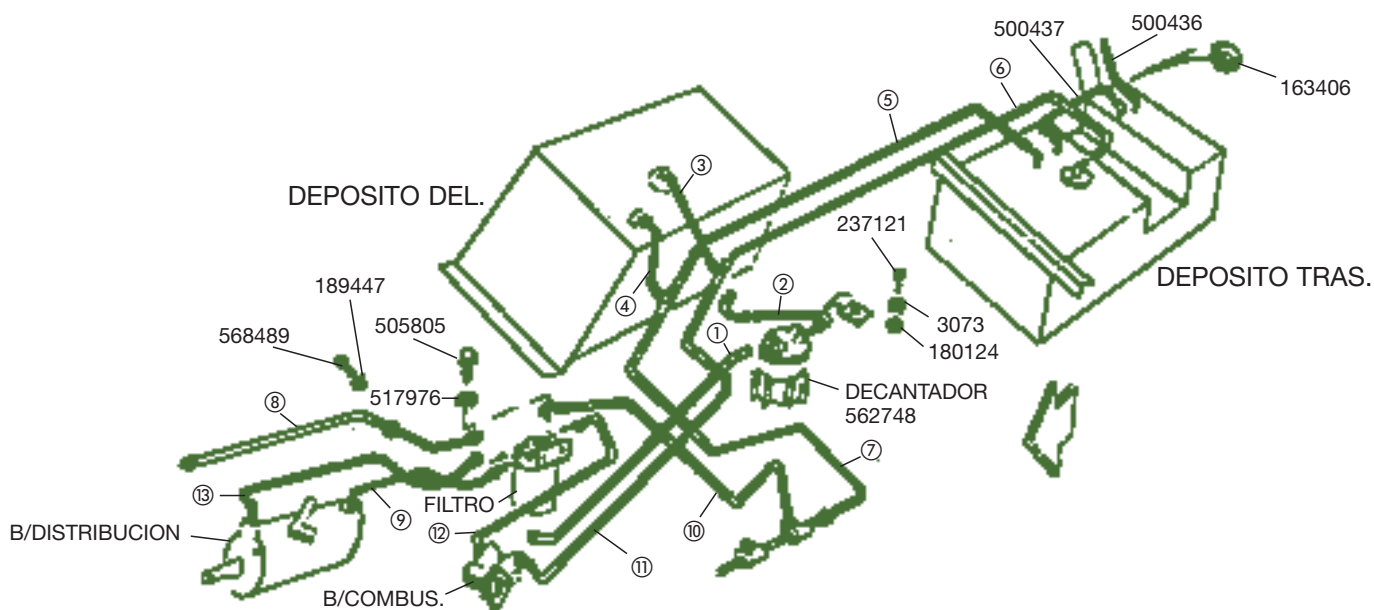
NOTA:

118714 HORIZONTAL 6C. (Distrib. por Cadena)
 118473 VERTICAL 4C. (Distrib. por Cadena)
 118785 HORIZONTAL 2,5 4C. (Distr. por Correa)
 118712 F.U. emplear 118785(UK-ERC6761)

SISTEMAS DE ALIMENTACION (cont.)

SANTANA

TUBERIAS COMBUSTIBLE



① 166468 (H-4-83) A 564937 (H-10-86) B 161029 D	⑤ 162023 (D-4-83) A 166470 (H-11-78) A 165067 119" A 564962 (H-1-82) B 161092 (D-11-86) B 164025 (D-2-82) C 564907 (H-1-82) C	⑧ 717932 (D-4-83) A (790398) 165059 (L=610) (H-2-83) (SIIIA) B-C 165076 (L=540) (D-3-83) B-C 564899 (H-10-86) C
② 162028 (D-12-78) (H-10-86) A 166469 (H-11-78) A 564936 (H-10-86) C 564963 (H-10-86) B-C	⑥ 162023 (D-11-78) A 166472 (H-11-78) A 165067 119" A 161092 (L=3.300) (D-11-86) B 552435 (L=1.194) (D-11-86) C 118009 D	⑨ 717930 (D-4-83) A 165060 B-C 165075 (H-2-83) (SIIIA) B-C 564902 (H-10-86) B-C
③ 162024 (D-12-78) A 166473 (H-11-78) A 161029 D	⑦ 162025 (D-12-78) A 166474 (H-11-78) A 164026 (D-2-82) B 564962 (H-1-82) B 164025 (D-2-82) C 564907 (H-1-82) C	⑩ 564905 (D-4-83) A-B (740202) 165074 (H-4-83) B-C
④ 162024 (D-4-83) A 162027 W. (D-12-78) (H-11-82) A 164027 (D-2-82) A 166471 (H-11-78) A 164026 (D-2-82) B 564962 (H-1-82) B 164025 (D-2-82) C 564907 (H-1-82) C		⑪ 740060 (D-4-83) A 161092 (L=3.300) (D-11-86) B 552435 (L=1.194) (D-11-86) C
		⑫ 740167 (D-4-83) A 740163 (D-10-88) B-C 740168 (D-10-88) (SIIA) B-C
		⑬ 564937 (D-4-83) A 740164 (D-10-88) B-C 740166 (D-10-88) (SIIIA) B-C

A = 109" SUP. (D-4-83) 109 TUR. (D-4-83) 6C. CAZ.-119" 6C. D.-3.5

B = 109" ESP-SUP. (H-2-83) 2.5DE-2.500DL-3.500DL

C = 88"-ESP-LIG-SUP-TUR-109"-119" 4C. D. (H-10-86) 2.5DC-2.5DL-2.500DC

D = 109" SUP-CAZ-4 y 6C. G.

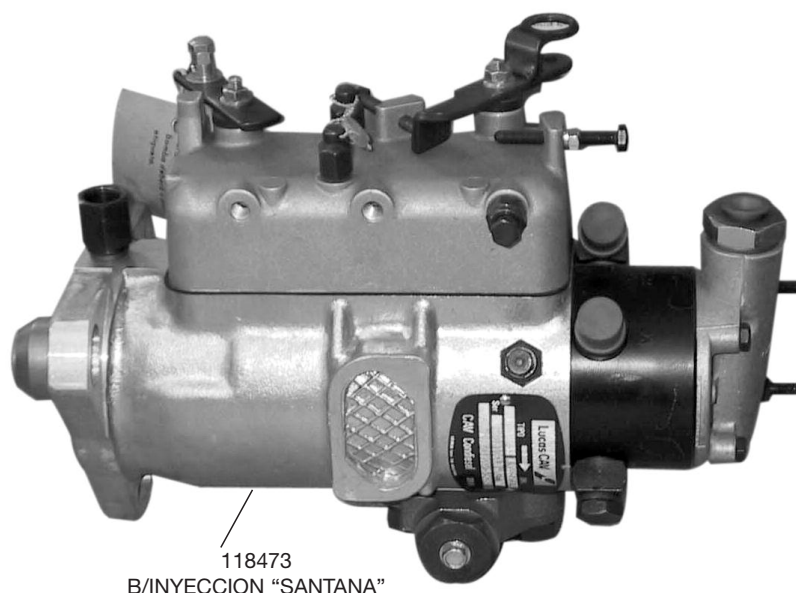
CARBURADORES SANTANA

112594	W=Bressel	34 ICR	(H-12-78)
112802	=ERC2886	Zenith 4 C.	(KIT 605092)
712283		Zenith 6 C.	(KIT 605092)
192655	(Sustitución Solex)		

BOMBA INYECCION

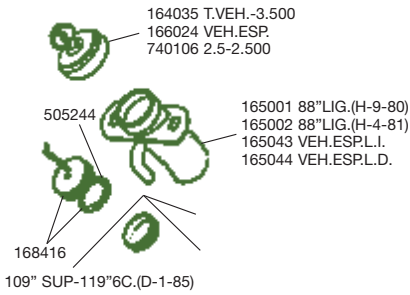
BOMBA	JUNTA	POLEA	CORREA	
DEFENDER				
ERC6761	ERR3617	ETC5717	ETC7333	2.5 D.
ETC7136	ERR3617	WA108051L	ETC7333	2.5 TD
ERR1333	ERR631	ERR667	ETC8550	200 TDI
ERR4419	RTC6702	STC3254	ERR1092	300 TDI «SIN EGR»
ERR4046	RTC6702	ERR667	ERR1092	300 TDI «CON EGR»
LR009587				2.4 TDCI (2007 →)
DISCOVERY				
ERC6761	ERR631	ETC5717	ETC8550	200 TDI
ERR4419	RTC6702	STC3254	ERR1092	300 TDI «SIN EGR»
ERR4046	RTC6702	STC3254	ERR1092	300 TDI «CON EGR»
LR017367	—	LR003788	—	2.7 D. V6 LR3 y LR4
LR013180	—	LR013424	—	3.0 D 24V LR4
FREELANDER				
ERR5634	—	—	—	2.000 TCIE
MSR100320L	MHX000010	LHS100200L (PIÑON)	—	TD4
LR006663	—	—	—	2.2 TD LR2
RANGE ROVER				
RTC4919	RTC4973	RTC5829 (PIÑON)	—	2.4 VM
RTC6659	RTC4973	RTC6661 (PIÑON)	—	2.5 VM
ERC6761	ERR631	ETC5717 (PIÑON)	—	200 TDI
ERR4419	RTC6702	STC3254	ERR1092	300 TDI «SIN EGR»
ERR4046	RTC6702	STC3254	ERR1092	300 TDI «CON EGR»
STC2268	STC2279 tórica	—	STC4455	(1995) NEW R.R.
STC2268	—	—	—	NEW R.R. (95 → 02)
MSR000010	—	LHS100200L	—	3.0 D RR (02 → 09)
LR009737	—	1418841	—	3.6 D V8 RR (02 → 09) y (2010 →) y RR SPORT (05 → 09)
LR008831	—	—	—	2.7 V6 RR SPORT (05 → 09)
LR013180	—	LR013424	—	3.0 D 24V RR SPORT (2010 →)

* = 4 Emisiones de escape

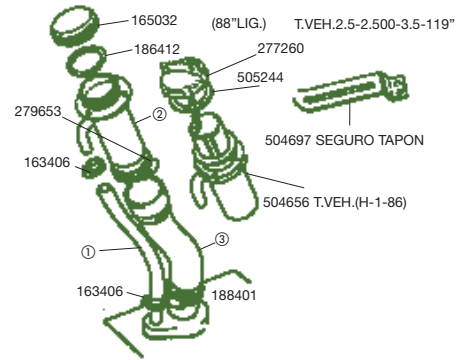


BOCAS DE LLENADO

SANTANA



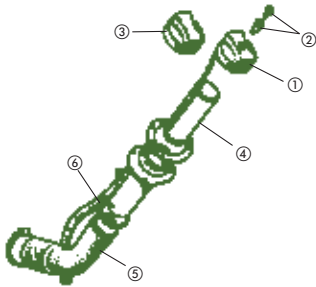
①	164064	88" LIG.
	164086	88" LIG.(H-4-81)
	500436	2.5 DE-2.500 DL.
	543765	T. VEH.
②	162074	88" LIG.(H-9-80)
	165028	88" LIG.(D-5-81)
③	162071	2.5-2.500-3.5-119"
	162091	88" LIG.(H-9-80)
	163059	CAZ.-3.500
	543764	T.VEH.



DEFENDER

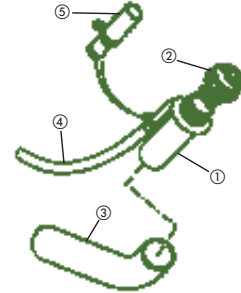
DEF. 90 y 110

①	STC4072	TAPON NEGRO «CON LLAVE»
②	RTC3022	BOMBILLO y LLAVE
③	NTC2757	TAPON NEGRO «SIN LLAVE»
④	NTC2655	TUBO LLENADO
⑤	NTC2338	MANGUITO
⑥	WLH100410	MANGUITO DESVAPORIZADOR



DEF. (2007 →) (D-7A000001)

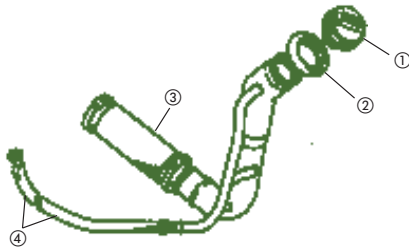
①	WLH100570	TUBO LLENADO
②	WLD500200	TAPON LLENADO
③	WLH500100	MANGUITO (DF90)
③	WLH500050	MANGUITO (DF110 y 130)
④	ESR4290	TUBO RESPIRADERO
⑤	WLK100110	RESPIRADERO LLENADO



DISCOVERY y RANGE ROVER

DIS. y R.R. DIESEL (D-HA464554)

①	NTC5418	TAPON COMBUS.
②	NTC5916	JUNTA
③	NTC5430	MANGUITO
④	NTC5424	MANGUITO DESVAPORIZADOR



DISCOVERY LR4

DIS 2.7 D V6 (140 KW) (2010 →)

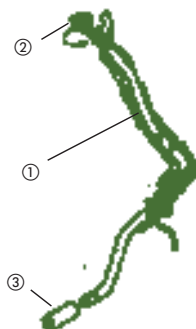
DIS 3.0 D 24V V6 (2010 →)

①	LR021560	TAPON COMBUSTIBLE
③	LR013824	TUBO LLENADO
④	LR010620	MANGUITO



DIS. LR3 - RR SPORT 2.7 D. V6

①	WMJ 500181	Tubo
②	WLD 500091	Tapón (H-6A916350)
	WLD 500170	Tapón (D-6A916351)
③	WLH 500020	Manguito



DIS. LR3 - RR SPORT 4.2-4.4 G. V8

①	WMJ 500151	Tubo
②	WLD 500091	Tapón (H-6A916350)
	WLD 500180	Tapón (D-6A916351)
③	WLH 000061	Manguito

DIS 4.0 G V6 y 5-0 G. V8 (2010 →)

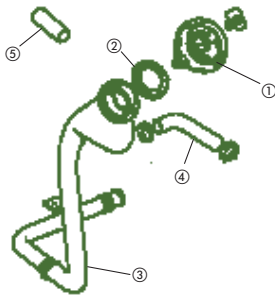
①	LR021559	TAPON COMBUSTIBLE
③	LR013825	TUBO LLENADO
④	LR010621	MANGUITO

BOCAS DE LLENADO (cont.)

FREELANDER

FREEL. G. y D.

①	WLD100630 LDA	TAPON COMBUS.
②	WLQ100010	ANILLO TAPON
③	WLP103340	TUBO LLENADO G.
③	WLP103330	TUBO LLENADO D.
④	ESR4299	MANGUITO
⑤	ESR4300	MANGUITO SUPERIOR

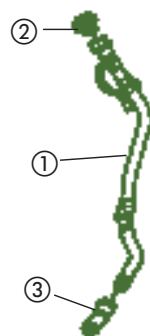


FREEL. 2.2 TD

①	LR000989	Tubo
②	LR004112	Tapón
③	LR000991	Manguito

FREEL. 3.2 G

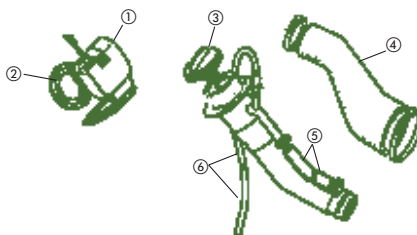
①	LR000988	Tubo
②	LR004085	Tapón
③	LR000990	Manguito



RANGE ROVER

RANGE ROVER GASOLINA (H-GA464553)

①	598820	TAPON COMBUS. «CON LLAVE»
②	608419	JUNTA TAPON
③	NTC2912	TAPON COMBUS. «SIN LLAVE»
④	NTC1382	MANGUITO LLENADO
⑤	NTC2787	MANGUITO
⑥	575865	MANGUITO



R.R. 3.0 D (02 → 09)

①	WMJ000041	TUBO LLENADO
②	WLD500220	TAPON LLENADO
③	WJH000120	MANGUITO

R.R. 3.6 D V8 32V (02 → 09) (D-7A000001) (H-0A999999)

①	WMJ100232	TUBO LLENADO
②	WLD500220	TAPON LLENADO
③	WJH500050	MANGUITO

R.R. 3.6 D V8 32V (02 → 09) (D-AA000001)

①	WMJ500200	TUBO LLENADO
②	LR012897	TAPON LLENADO
③	WJH500050	MANGUITO

R.R. 4.2 G. V8 "Super Charged" R.R. 4.4 G. V8 (220 KW) (02 → 09)

①	WMJ100232	TUBO LLENADO
②	WLD500220	TAPON LLENADO
③	WJH000120	MANGUITO

R.R. 5.0 G. V8 (2010 →) (D-AA000001)

①	WMJ500220	TUBO LLENADO
②	LR012897	TAPON LLENADO
③	WJH500050	MANGUITO

R.R. SPORT 2.7 D. V6 (140 KW) (05 → 09)

R.R. SPORT 3.6 D. V8 32V (05 → 09) (D-7A000001) (H-9A999999)

①	WMJ500181	TUBO LLENADO
②	LR015394	TAPON LLENADO
③	WLH500020	MANGUITO

R.R. SPORT 4.2 G. V8 "Super Charged" (05 → 09)

R.R. SPORT 4.4 G. V8 (220 KW) (05 → 09)

①	WMJ500163	TUBO LLENADO
②	WLD500370	TAPON LLENADO
③	WLH500020	MANGUITO

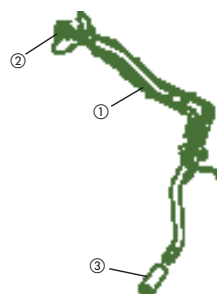
R.R. SPORT 3.0 D. V6 24V (2010 →)

R.R. SPORT 3.6 D. V8 32V (2010 →) (D-AA000001)

①	LR013824	TUBO LLENADO
②	LR021560	TAPON LLENADO
③	LR010620	MANGUITO

R.R. SPORT 5.0 G. V8 (2010 →) (D-AA000001)

①	LR013826	TUBO LLENADO
②	LR021559	TAPON LLENADO
③	LR010621	MANGUITO

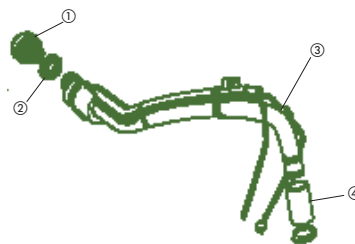


BOCAS DE LLENADO (cont.)

NEW RANGE ROVER

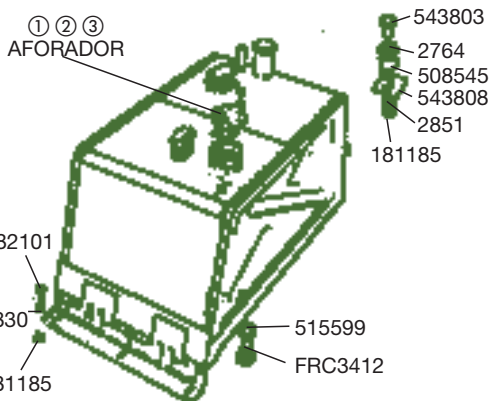
NEW R.R. G. y D.

①	NTC5418	TAPON COMBUS.
②	ESR3027	JUNTA TAPON
③	ESR4065	FILTRO COMBUS.
④	ESR3219	MANGUITO



DEPOSITOS COMBUSTIBLE

SANTANA



DEPOSITO DELANTERO

DIESEL

AFORADOR

①	163084	45L. 88" TODOS-109"-119" 4 y 6C. (D-6-81 - H-12-84)2.5-2.500
①	162076	45L. 109" SUP(D-4-83)109"6C-109"TUR.-CAZ-119"6C(D-1-85)3.5
①	552175	50L. BASICO 88"-109" 4 y 6C.(H-5-81)
①	740153	45L. 2.5DC-DL-2.500DC (163084 USE 740153)

GASOLINA

AFORADOR

①	164024	45L. 88" LIG.-SUP-109"-119"-4 y 6C.(D-6-81 - H-12-84)
①	164020	45L. 109" SUP.(D-4-83)109"6C.-CAZ.(D-1-85)
①	552174	50L. 88"-88"ESP-109" 4 y 6C.(H-5-81)

TODOS MONTAN EL AFORADOR ① = 555844K3

DEPOSITO TRASERO

DIESEL

AFORADOR

③	162063	70L. 109"ESP.109" 4 y 6C.(D-6-81)109"SUP(H-3-83)3.5-119"D6
①	163062	50L. 109" SUP-109"6C.CAZ.-109"6C.
②	543165K1	75L. 109"ESP-109"6C.ESP(H-5-81)
②	552971F1	54L. 109"6C.(H-5-81)
①	740101	68L. 2.5E-2.500L-3.500

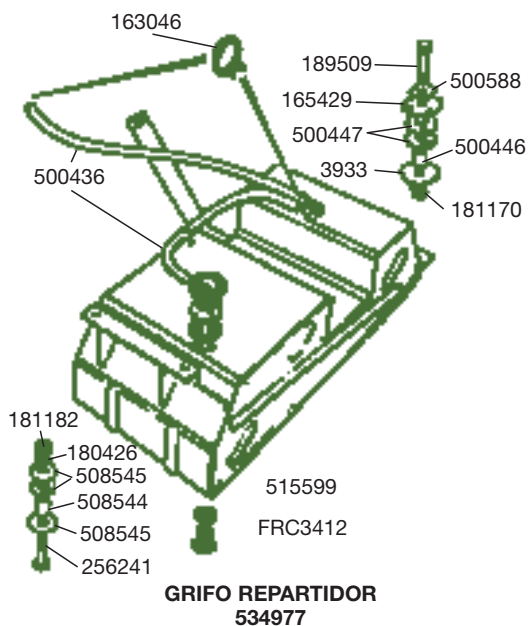
GASOLINA

AFORADOR

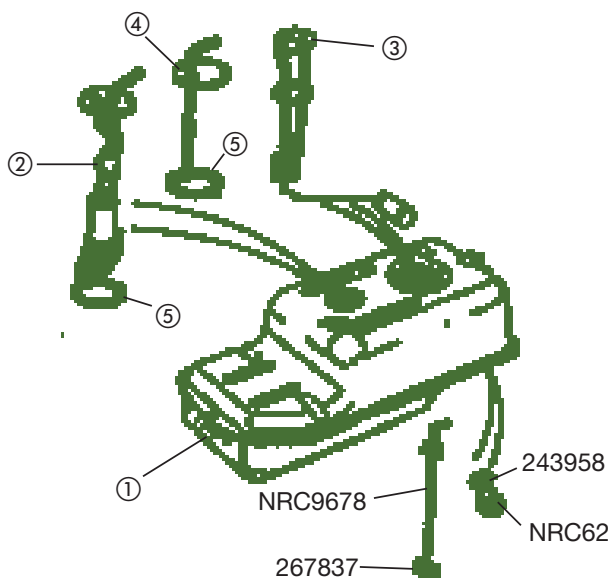
③	164021	70L. 109"ESP-109"6C.(D-6-81)109"SUP.-119"6C(H-3-83)
①	164022	50L. 109" SUP.-109"6C.CAZ.(D-4-83)
②	543164	75L. 109"ESP-109"6C.ESP(H-5-81)

AFORADORES DEL. Y TRAS.

①	555844K3	TODOS LOS MODELOS
②	161045	(H-5-81)
③	164082	(D-6-81)
	161050	«24V» VEH. ESP. (SIN RETORNO)
	161051	«24V» VEH. ESP. (CON RETORNO)



DEFENDER



⑤ ESR3278 JUNTA

DEF. 90

GASOLINA Y DIESEL (H-AA243342)

①	NRC9225	DEPOSITO «12 Galones»
②	PRC7019	BOMBA COMBUS.
③	PRC4262	AFORADOR
④	NTC2159	TUBO RETORNO

GASOLINA Y DIESEL (H-AA243342)

①	ESR2242	DEPOSITO
②	PRC7019	BOMBA COMBUS.
③	STC1139	AFORADOR
④	NTC2159	TUBO RETORNO

DIESEL (D-XA159807)

①	WHK100040	DEPOSITO
② + ③	WQB100410	BOMBA + AFOR. Td5 (D-XA159807)
	WQB100430	BOMBA + AFOR. 300 TDI (D-XA159807)
④	WFH101790	TUBO RETORNO

GASOLINA (D-XA159807)

①	WHK100060	DEPOSITO
② + ③	WQB100450	BOMBA + AFORADOR

GASOLINA (H-WA159806)

①	ESR2657	DEPOSITO G. (H-WA159806)
② + ③	ESR3928	BOMBA y AFORADOR

DEF. 110-130

GASOLINA (H-WA159806)

①	ESR2657	DEPOSITO
② + ③	ESR3928	BOMBA + AFORADA

BOMBAS COMBUSTIBLE

ERR5057	DF y DIS TDI
ERR2028	JUNTA
ETC7869	DF 2-5 D. y RR 200 TDI
ERR2028	JUNTA

GASOLINA Y DIESEL (H-WA159806)

①	ESR2243	DEPOSITO «18 Gal.»
②	PEC7020	BOMBA COMBUSTIBLE (TODOS)
③	PRC8463	AFORADOR D. (H-JA91357)
	AMR1495	AFORADOR D. (D-JA91398)
	AMR1496	AFORADOR G. «TODOS» (D-JA915412)
	PRC8707	AFORADOR G. «SIN SENSOR» (H-JA915411)
	STC1482	AFORADOR G. «CON SENSOR» (H-JA915411)
④	NTC2156	TUBO RETORNO

DIESEL (D-XA159807)

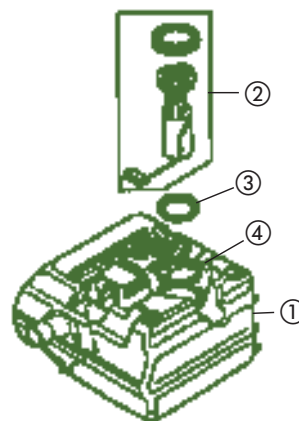
①	WHK100050	DEPOSITO
② + ③	WQB100420	BOMBA y AFORADOR Td5 (D-XA159807)
	WQB100440	BOMBA y AFORADOR 300 TDI (D-XA159807)
④	WFH101730	TUBO RETORNO

GASOLINA (D-XA159807)

①	WHK100070	DEPOSITO
② + ③	WQB100470	BOMBA y AFORADOR 4C.
	WQB100460	BOMBA y AFORADOR 6C./MOTOR BMW
	WQB100470	BOMBA y AFORADOR V8
④	WFH101750	TUBO RETORNO

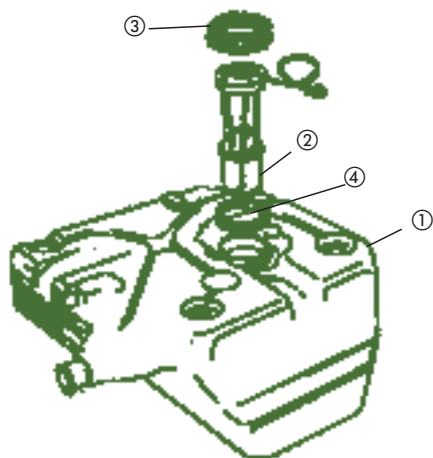
DEF. 2.400 G. (2007 →) (D-7A000001)

①	WHK100040	DEPOSITO
②	WQB100430	BOMBA Y AFORADOR
③	WGQ500020	JUNTA ESTANQUEIDAD
④	ESR3807	RACORD



DEPOSITOS AFORADORES Y BOMBAS COMBUS. (cont.)

DISCOVERY



- ③ NTC5858 CIERRE
- ④ NTC5859 JUNTA

DIS. SI

GASOLINA (TODOS)

①	ESR2585	DEPOSITO
②	PRC9409	BOMBA y AFORADOR EFI (H-KA065556)
	PRC7128	BOMBA y AFORADOR (DOBLE CARBURADOR)
	NTC7457	TUBO RETORNO (H-HA)
	ESR578	TUBO RETORNO (D-JA)
②	ESR3926	BOMBA y AFORADOR (D-KA053802)
	ESR578	TUBO RETORNO

DIESEL (H-KA053845) (D-KA053846)

①	ESR2585	DEPOSITO (H-)
	ESR2584	DEPOSITO (D-)
②	PRC7129	BOMBA y AFORADOR (H-KA053845)
	ESR1223	BOMBA y AFORADOR (D-KA053846)
	NTC7847	TUBO RETORNO (H-HA)
	ESR461	TUBO RETORNO (D-JA)

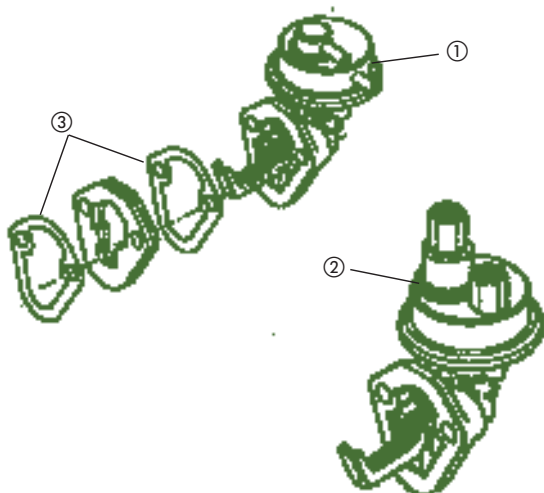
DIS. SII Td5

GASOLINA (H-1A736393) (D-2A736340)

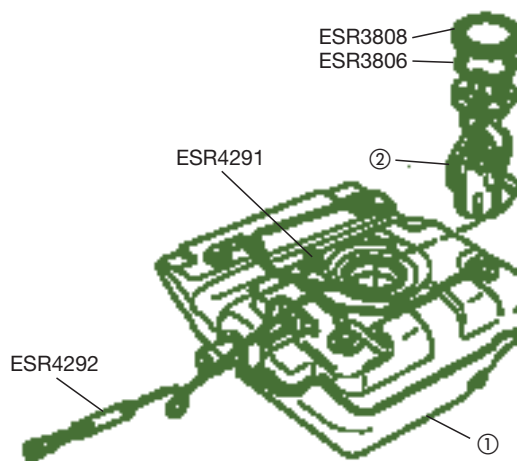
①	ESR4676	DEPOSITO (H-1A)
	WHK000090	DEPOSITO (D-2A)
②	WFX000130	BOMBA y AFORADOR
	ESR2490	TUBO RETORNO (H-1A)
	WEP000190	TUBO RETORNO (D-2A)

DIESEL (TODOS)

①	ESR4672	DEPOSITO (TODOS)
②	WFX101080	BOM. y AFOR.
	ESR2490	TUBO RETORNO
	WFX101060 = WQC000110	USE WFX000130
	WQC000100	USE WFX101080



ESR3808
ESR3806



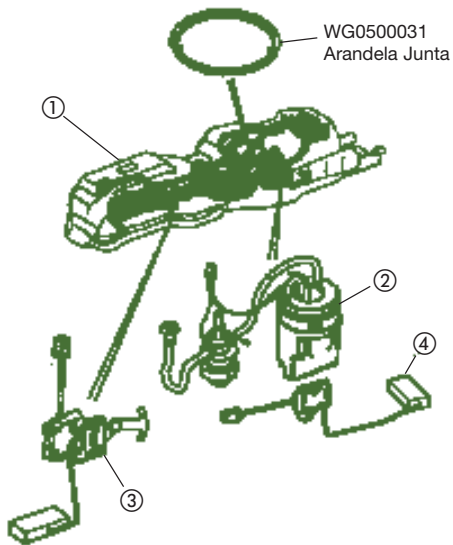
200-300 TDI (D-1987 - H-2006)

①	ERR5057	BOMBA COMBUSTIBLE
③	ERR2028	JUNTAS

TODOS MENOS TDI (D-1987 - H-2006)

②	ETR7869	BOMBA COMBUSTIBLE
③	ERR2028	JUNTAS

DISCOVERY LR3



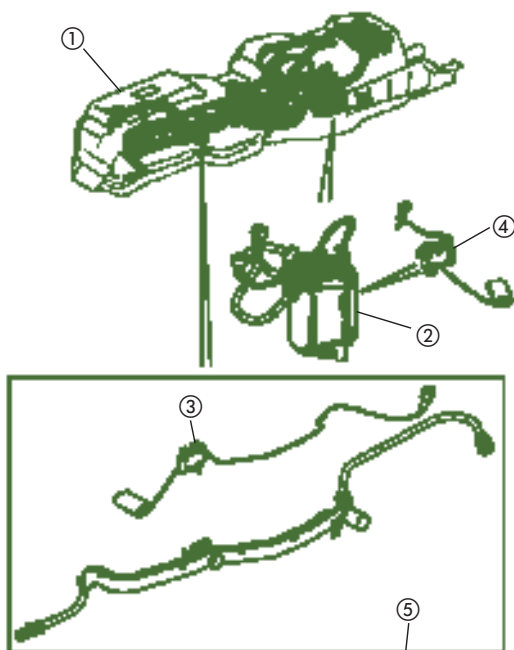
DIS. 2.7 D. V6

①	WHK500160	Depósito combustible "Sin Calefactor"
	WHK500170	Depósito combustible "Con Calefactor"
②	WGS500120	Módulo combus. "Sin Calefactor" (H-5A345545)
	WGS500110	Módulo combus. "Con Calefactor" (D-5A345546)
③	WGI500060	Aforador Del.
④	WGI500070	Aforador Tras. (D-5A313654)

DIS. 4.0 G. V6 Y DIS. 4.4 G. V8

①	WHK500290	Depósito combustible (D-5A359154)
②	WGS500051	Módulo combus.
③	WGI500060	Aforador Del.
④	WGI500070	Aforador Tras. (D-5A313654)

DISCOVERY LR4 (D-AA000001)



DIS. 2.7 D. V6 (140 KW) (2010 →)

DIS. 3.0 D. 24V V6 (2010 →)

①	LR013745	DEPOSITO COMBUSTIBLE
②	LR014998	BOMBA COMBUSTIBLE
③	LR015940	AFORADOR DELANTERO
④	LR014999	AFORADOR TRASERO
⑤	LR015937	SOPORTE CON AFORADOR

DIS. 4.0 G. V6 (2010 →)

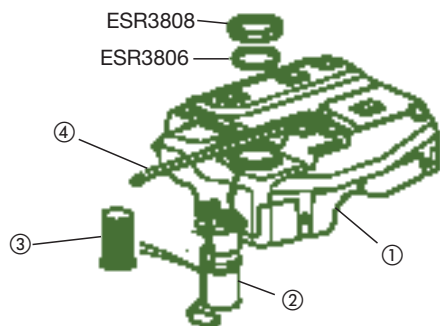
①	LR013744	DEPOSITO COMBUSTIBLE
②	LR016845	BOMBA COMBUSTIBLE
③	LR015940	AFORADOR DELANTERO
④	LR014999	AFORADOR TRASERO
⑤	LR015937	SOPORTE CON AFORADOR

DIS. 5.0 G. V8 (2010 →)

①	LR013744	DEPOSITO COMBUSTIBLE
②	LR015937	BOMBA COMBUSTIBLE
③	LR015940	AFORADOR DELANTERO
④	LR014999	AFORADOR TRASERO
⑤	LR015937	SOPORTE CON AFORADOR

DEPOSITOS AFORADORES Y BOMBAS COMBUS.

FREELANDER



GASOLINA (H-YA999999)

- | | | |
|---|-----------|------------------|
| ① | WFE106370 | DEPOSITO |
| ② | WFX000130 | BOMBA y AFORADOR |
| ③ | WFL100160 | FILTRO COMBUS. |
| ④ | WFP000050 | TUBO RETORNO |

GASOLINA (D-1A000001)

- | | | |
|---|-----------|-------------------------------|
| ① | WHK000020 | DEPOSITO |
| ② | WFX000190 | BOMBA y AFORADOR (SOLO 1A) |
| | WFX000210 | BOMBA y AFORADOR (D-2A000001) |
| ③ | WFL000010 | FILTRO |
| ④ | WFP000050 | TUBO RETORNO |

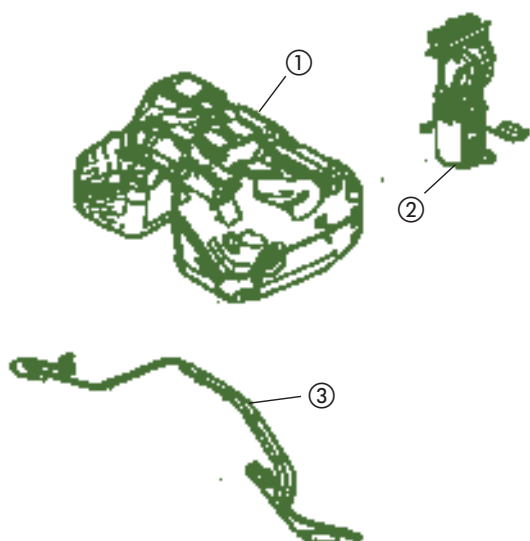
DIESEL TCie

- | | | |
|---|-----------|------------------|
| ① | WFE106390 | DEPOSITO |
| ② | WFX100980 | BOMBA y AFORADOR |

DIESEL TD4

- | | | |
|---|-----------|--|
| ① | WHK000010 | DEPOSITO |
| ② | WFX500070 | BOMBA y AFORADOR «MOTOR BMW» (D-2001 = H-2002) |
| ② | WFX000180 | BOMBA y AFORADOR (D-2002) |

FREELANDER LR2



FREEL. 2.2 TD

- | | | |
|---|----------|--|
| ① | LR006107 | DEPOSITO COMBUSTIBLE |
| ② | LR005622 | AFORADOR Y BOMBA "Calefactor auxiliar" |
| ③ | LR003874 | UNIDAD EMISORA |

FREEL. 2.2 TD (2006 →)

- | | | |
|---|----------|----------------------|
| ① | LR006107 | DEPOSITO COMBUSTIBLE |
| ② | LR00432 | AFORADOR Y BOMBA |
| ③ | LR003874 | UNIDAD EMISORA |

FREEL. 3.2 G

- | | | |
|---|----------|--|
| ① | LR003206 | DEPOSITO COMBUSTIBLE "Con Sistema Evap." |
| | LR003208 | DEPOSITO COMBUSTIBLE "Sin Sistema Evap." |
| | LR003639 | DEPOSITO COMBUSTIBLE "Con Sistema Evap." |
| ② | LR005619 | AFORADOR Y BOMBA "Con Sistema Evap." |
| | LR005621 | AFORADOR Y BOMBA "Sin Sistema Evap." |
| ③ | LR003883 | UNIDAD EMISORA |

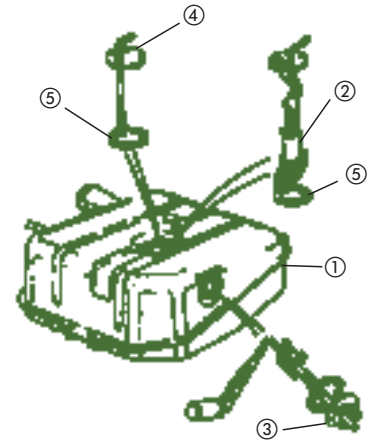
FREEL. 3.2 G (2006 →)

- | | | |
|---|----------|--|
| ① | LR006109 | DEPOSITO COMBUSTIBLE "Con Sistema Evap." |
| | LR006154 | DEPOSITO COMBUSTIBLE "Sin Sistema Evap." |
| ② | LR010433 | AFORADOR Y BOMBA |
| ③ | LR003883 | UNIDAD EMISORA |

RANGE ROVER

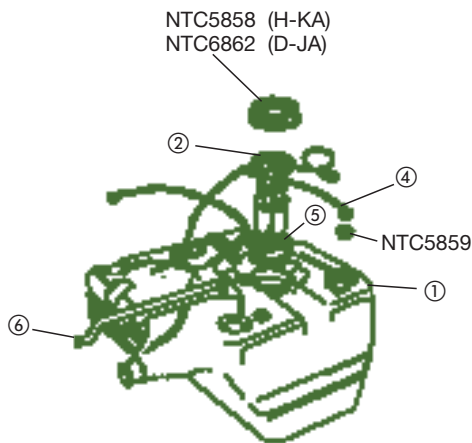
G. Y D. «SIN TUBO EVAPORADOR» (H-GA464553)

①	WFE000190	DEPOSITO «18 Galones» G. y D. «SIN TUBO EVAPORADOR»
②	PRC8318	BOMBA COMBUS. EFI
	PRC7020	BOMBA COMBUS. (Doble Carb.)
③	PRC8822	AFORADOR G.
	PRC8823	AFORADOR D.
④	NTC2156	TUBO RETORNO
⑤	WGQ000020	JUNTA



G. «CON TUBO EVAPORADOR» (H-GA464553)

①	ESR2000	DEPOSITO «16 Galones»
②	PRC8318	BOMBA COMBUS. EFI
	PRC7020	BOMBA COMBUS. (Doble Carb.)
③	PRC8822	AFORADOR



GASOLINA Y DIESEL

①	WHW100000	DEPOSITO G. y D. (D-HA464554)
②	PRC7129	BOMBA y AFORADOR D.
	PRC9409	BOMBA y AFORADOR G. > (H-KA642683)
④	NTC7457	TUBO RETORNO
⑤	NTC5859	JUNTA CIERRE
⑥	ESR1056	MANGUITO

DIESEL

①	ESR2584	DEPOSITO (D-JA610294)
②	ESR1223	BOMBA y AFORADOR (D-KA642684)
④	ESR2643	TUBO RETORNO

GASOLINA

①	ESR2585	DEPOSITO (D-JA610294)
②	PRC9409	BOMBA y AFORADOR (K-KA642683)
	ESR3976	BOMBA y AFORADOR (D-KA642683)
④	ESR578	TUBO RETORNO

GASOLINA (D-MA300001) (H-WA410481)

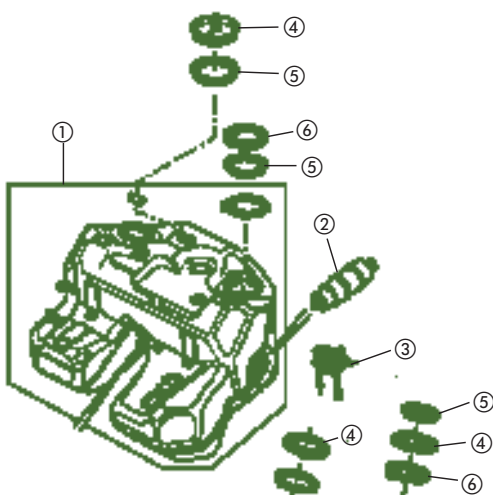
①	ESR2970	DEPOSITO
②	STC4344	BOMBA y AFORADOR
④	ESR2477	TUBO RETORNO

R.R. 3.0 D (02 → 09) (D-MA300001) (H-WA410481)

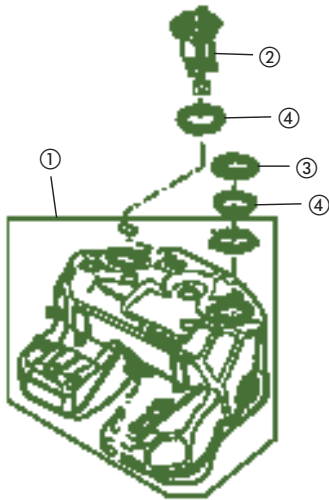
①	WFE500810	DEPOSITO COMBUSTIBLE
②	WFX000181	BOMBA COMBUSTIBLE
④	WGC000020	TAPA DE JUNTA
⑤	WQG500020	ARANDELA
⑥	WFG000020	ANILLO RETENCION

R.R. 3.6 D V8 32V (02 → 09) (D-7A000001) (H-9A999999)

①	WFE501040	DEPOSITO COMBUSTIBLE
③	WGC500081	BOMBA COMBUSTIBLE
④	ESR3808	ANILLO RETENCION
⑤	WGC000020	CUBIERTA
⑥	ESR3807	RACORD



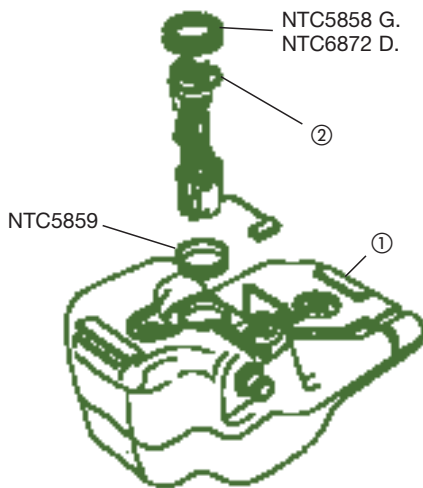
DEPOSITOS AFORADORES Y BOMBAS COMBUS. (cont.)



R.R. 4.2 G. V8 "Super Charged" (02 → 09)
R.R. 4.4 G. V8 (220 KW) (02 → 09)

①	WFE500693	DEPOSITO COMBUSTIBLE
②	WGC500150	BOMBA COMBUSTIBLE
③	WFG000020	ANILLO RETENCION
④	WGQ500020	ARANDELA

NEW RANGE ROVER



GASOLINA y DIESEL (H-GA464553)

①	WFE000190	DEPOSITO (18 Galones - SIN TUBO EVAPORADOR)
	ESR2000	DEPOSITO G. (H-GA464553) (16 Galones - CON TUBO EVAPORADOR)

EFI

②	PRC8318	BOMBA COMBUS.
	PRC7020	BOMBA COMBUS. (DOBLE CARB.)
	PRC8222	AFORADOR G.
	PRC8823	AFORADOR D.

GASOLINA y DIESEL

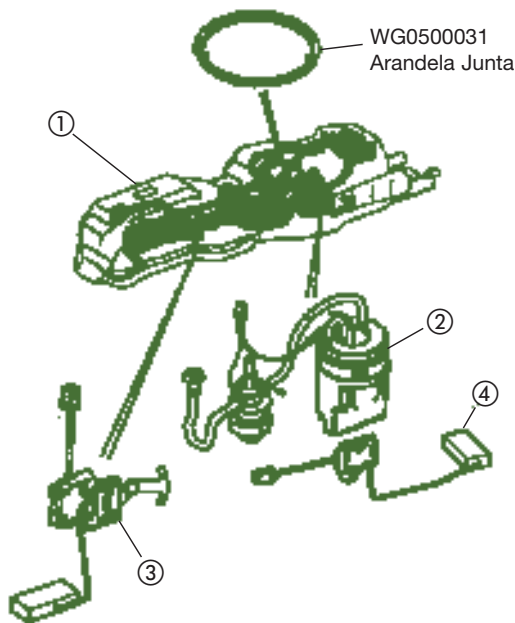
①	NTC6741	DEPOSITO G. y D. (D-HA464554)
②	PRC7129	BOMBA y AFORADOR D. (H-KA642683)
	PRC9409	BOMBA y AFORADOR G. (H-KA642683)
	NTC7457	TUBO RETORNO

DIESEL

①	ESR460 = ESR2584	DEPOSITO D. (D-JA610294)
②	ESR1232	BOMBA y AFORADOR D. (H-KA642684)
	ESR2643	TUBO RETORNO
②	WFX000180	NEW RR L322



RANGE ROVER SPORT



R.R. 2.7 D V6

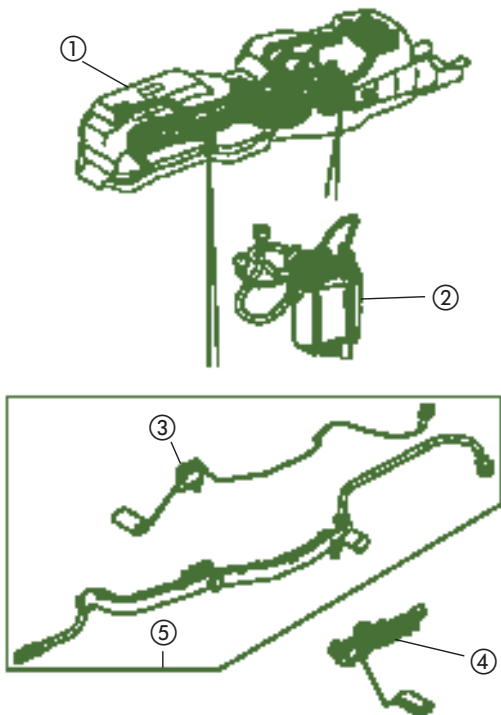
①	WHK500144	Depósito combustible
	WHK500260	“Calefacción auxiliar”
②	WGS500061	Módulo combus. “Sin Calefactor” (H-5A345545)
	WGS500071	Módulo combus. “Con Calefactor” (D-5A345546)
③	WGI500080	Aforador Del.
④	WGI500120	Aforador Tras. (H-5A313653)

R.R. 4.2 G. V8

①	WHK500123	Depósito combustible (H-6A999999)
	WHK500270	Depósito combustible (D-7A000001)
②	WGS500012	Módulo combus. (H-6A999999)
	WQM500020	Módulo combus. (D-7A000001)
③	WGI500080	Aforador Del.
④	WGI500090	Aforador Tras.

R.R. 4.4 G. V8

①	WHK500133	(H-6A000001)
	WHK500280	(D-7A000001)
②	WGS500051	Módulo combus.
③	WGI500080	Aforador Del.
④	WGI500120	Aforador Tras.



R.R. SPORT 3.0 D. 24V V6 (2010 →)

R.R. SPORT 3.6 D. 32V V8 (2010 →)

①	LR013746	Depósito combustible
②	LR014998	Bomba combustible
③	LR015377	Aforador Delantero
④	LR021911	Aforador Trasero
⑤	LR015376	Soporte con aforador

R.R. SPORT 5.0 G. V8 (2010 →)

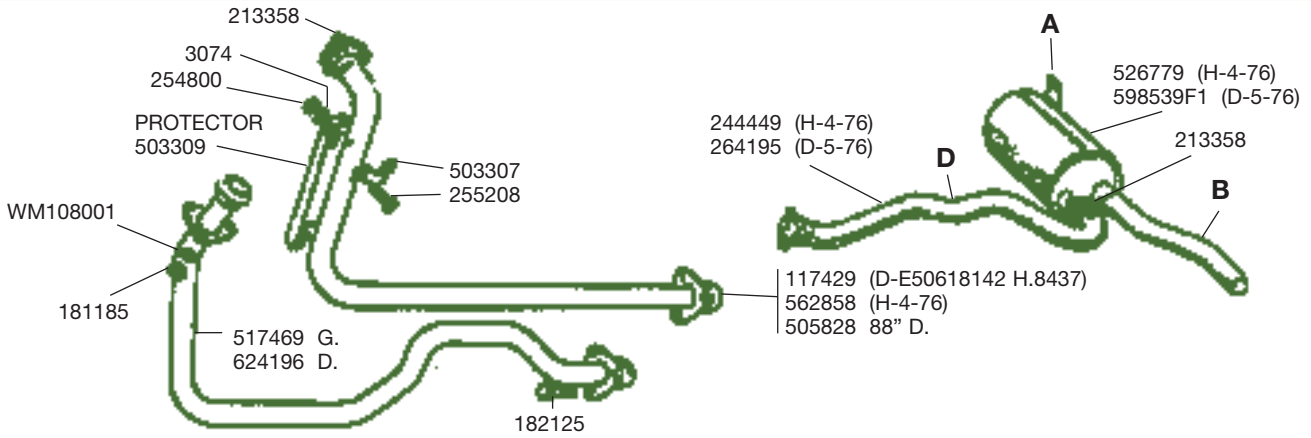
R.R. SPORT 5.0 G. V8 “Super Charged”

①	LR016241	Depósito combustible
②	LR014997	Bomba combustible
③	LR015377	Aforador Delantero
④	LR021911	Aforador Trasero
⑤	LR015376	Soporte con aforador

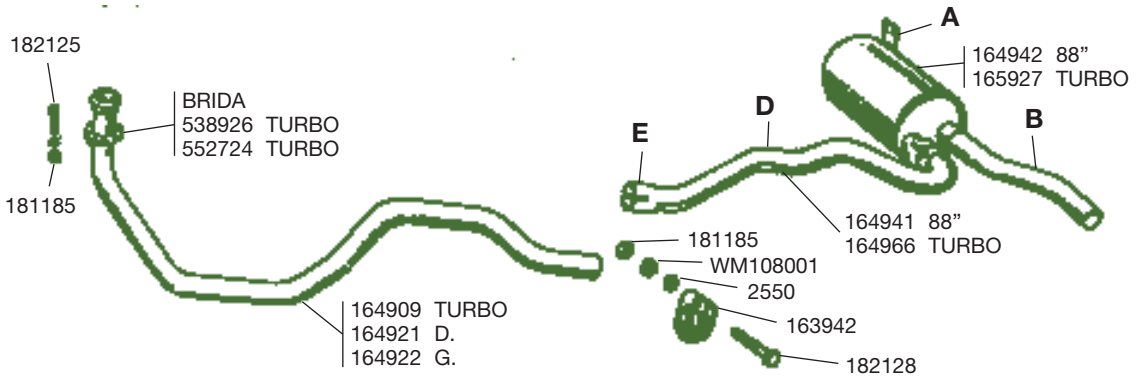
TUBOS DE ESCAPE

SANTANA

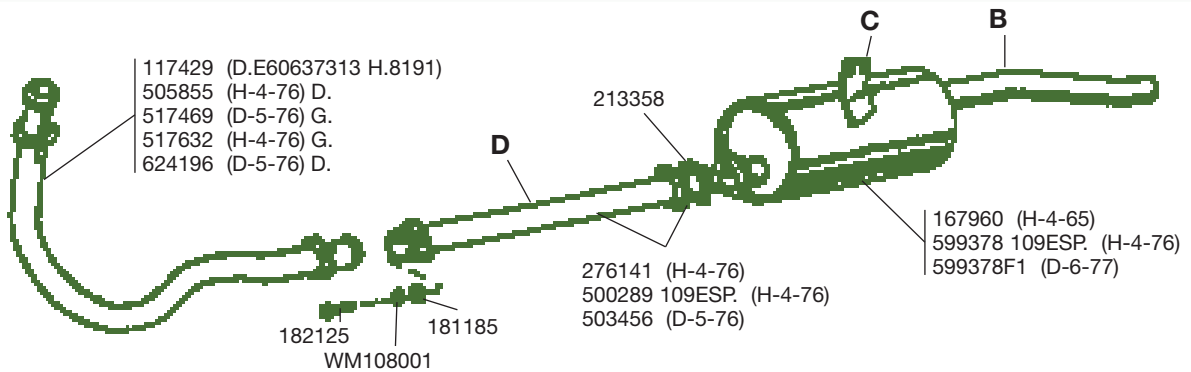
SIII 88" - 88" ESP - 88" SUP - 88" S. TURBO



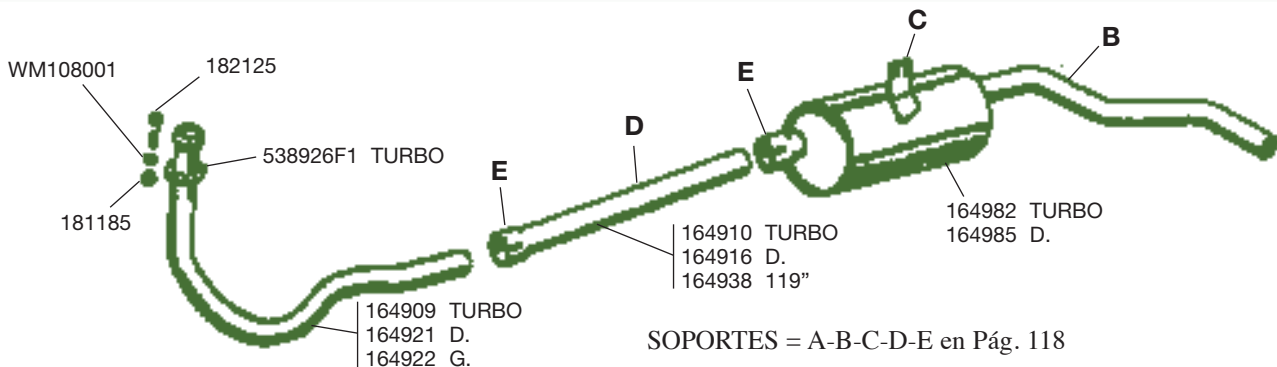
SIIIA 88" - 88" ESP - 88" LIG. - 88" SUP - 88" S. TURBO



SIII 109" - 109 ESP - 109 SUP - 109 S. TURBO



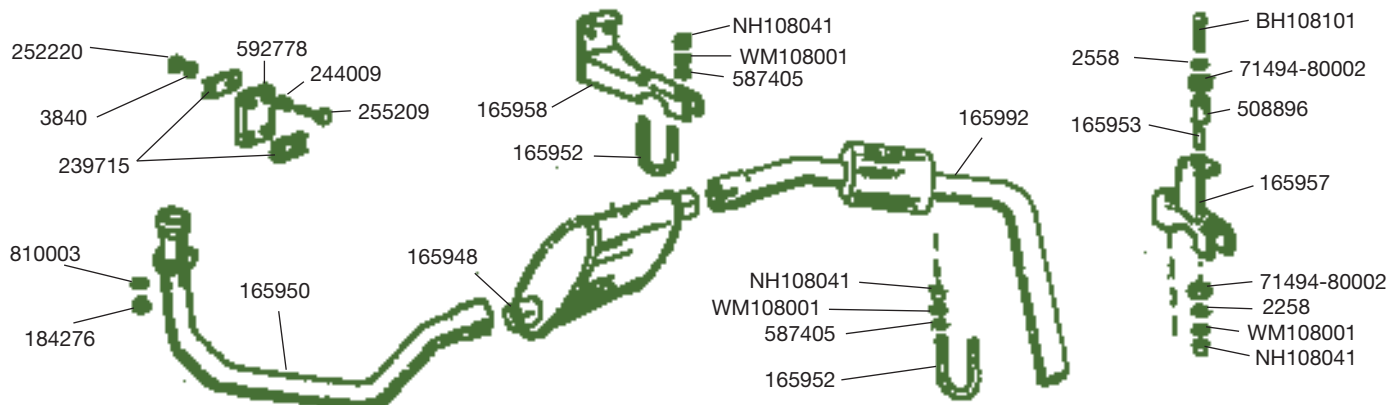
SIIIA 109" - 109 ESP - 109 SUP - 109 S. TURBO



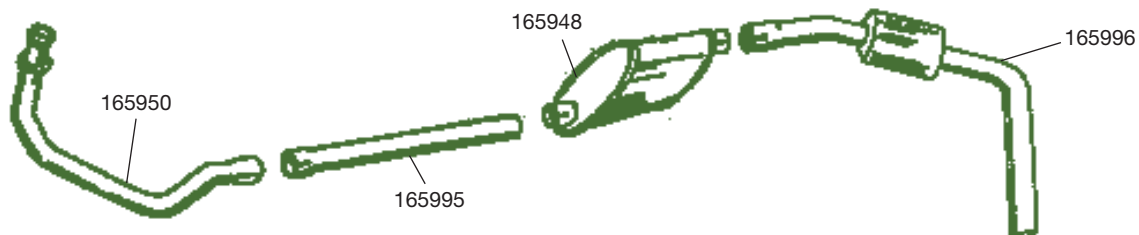
TUBOS DE ESCAPE (cont.)

SANTANA

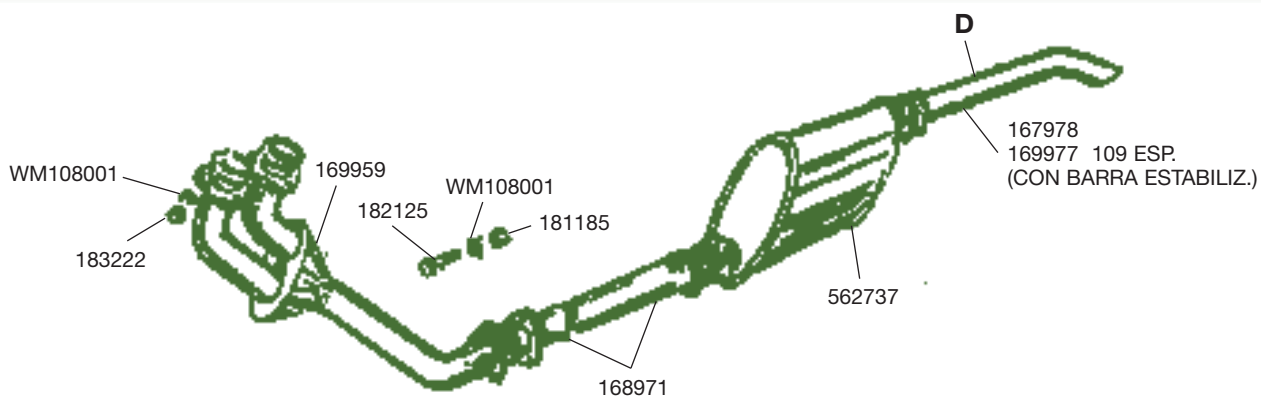
2.5 DC - 2.500 DC



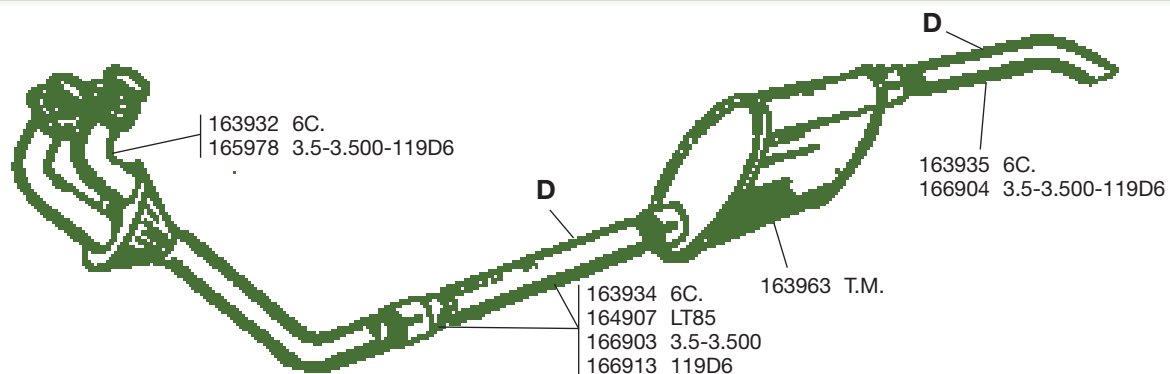
2.5 DE - 2.5 DL - 2.500 DL



SIH 109" 6C. - 109" ESP. 6C. - CAZ. - 119" 6C. (H-12-81)



SIHA 109" 6C. - 109 ESP. - CAZ. - 119 D6. - 3.5 DL - 3.500 DL



TUBOS DE ESCAPE (cont.)

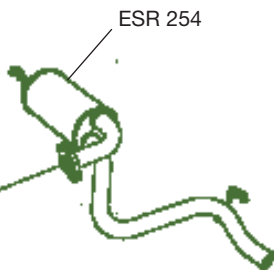
DEFENDER

DEF. 200 TDI-90

DEL.



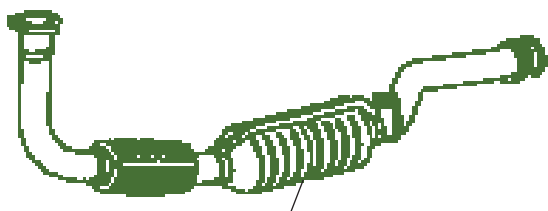
TRAS.



GOMAS NTC 5582

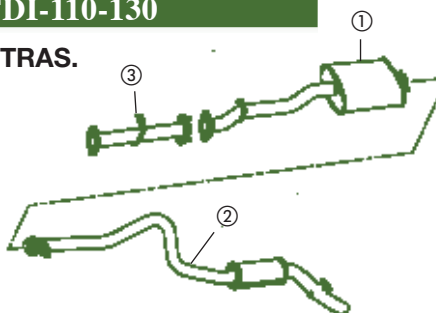
DEF. 300 TDI-110-130

DEL.



SIN CATALIZ. ESR 2297 90-110 y 130
CON CATALIZ. ESR 3495 90-110 y 130

TRAS.



- ① ESR 2383 DEF 110
ESR 2385 DEF 130
- ② ESR 2384 DEF 110 y 130
- ③ ESR 2386 DEF 110 y 130

DEF. 300 TDI-90

DEL.

ESR 4526 (D-TA999222)



TRAS.



ESR 2381 (H-TA999221)

ESR 2382 (H-MA951235)
ESR 3463 (D-MA951236)
(H-TA999922)



GOMAS ESR 3172

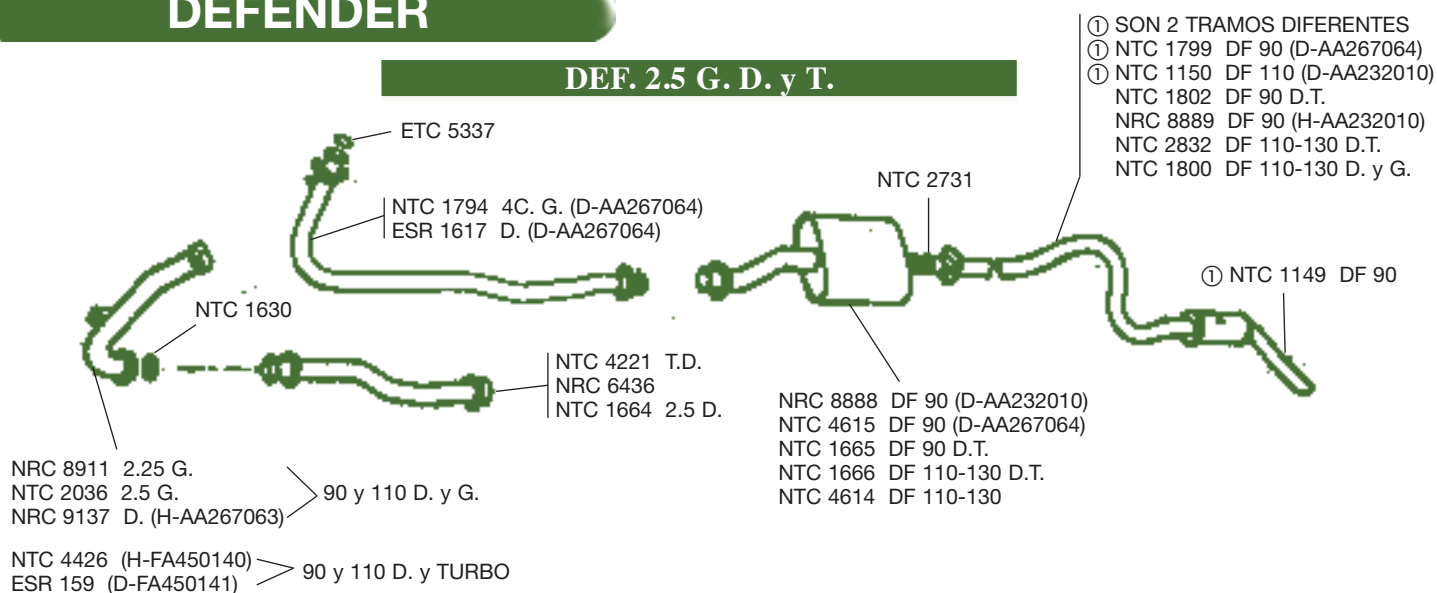
ESR 4527 (D-TA999222)
(H-WA159806)
WCG 102890 (D-XA159807)



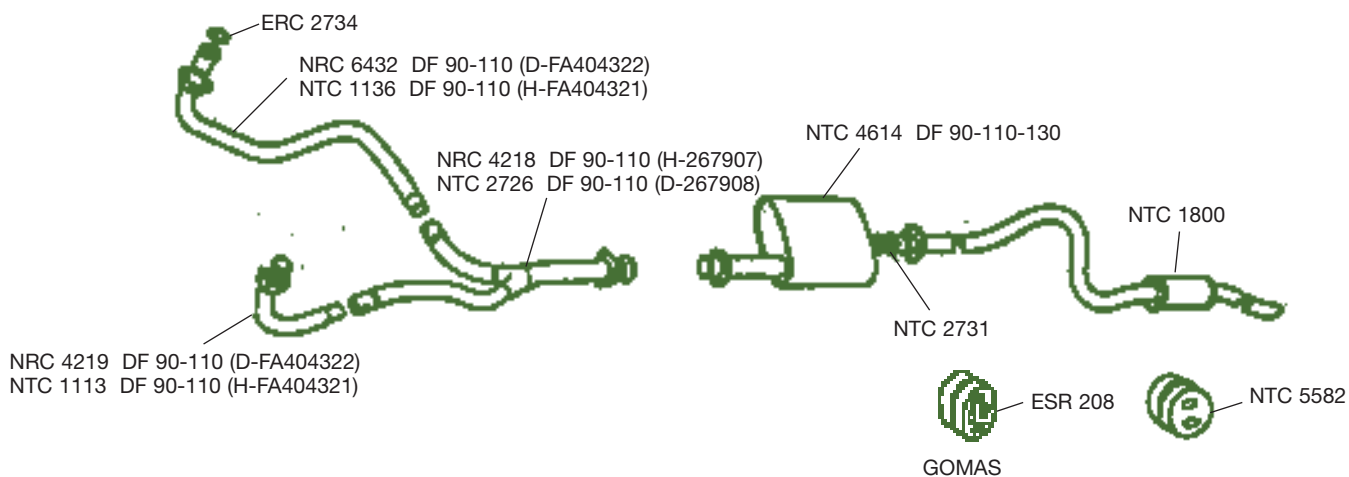
TUBOS DE ESCAPE (cont.)

DEFENDER

DEF. 2.5 G. D. y T.

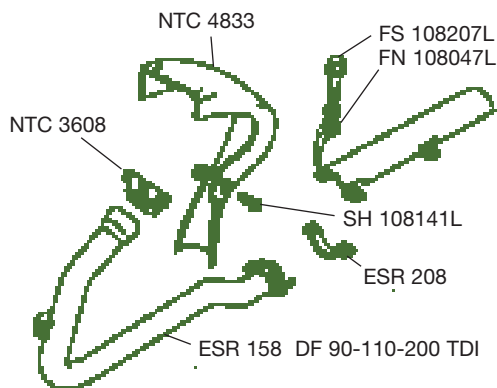


DEF. V8 GASOLINA



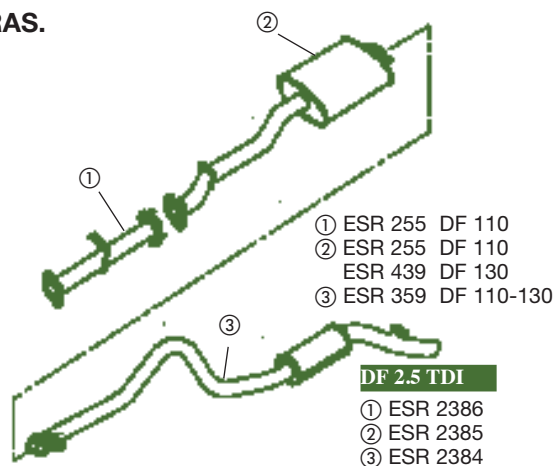
DEF. 200 TDI

DEL.



DEF. 200 TDI-110-130

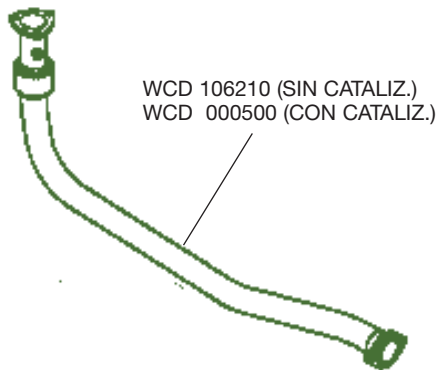
TRAS.



TUBOS DE ESCAPE (cont.)

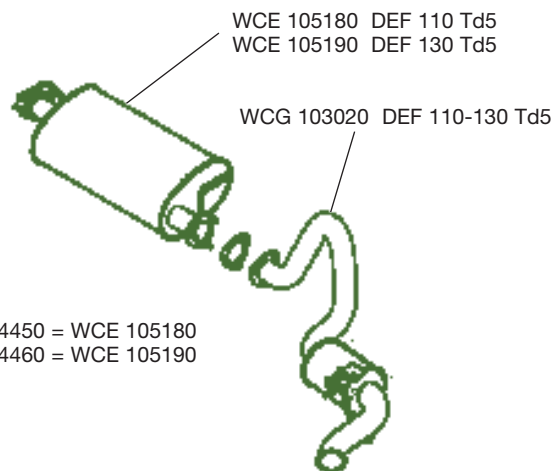
DEFENDER

DEF. Td5



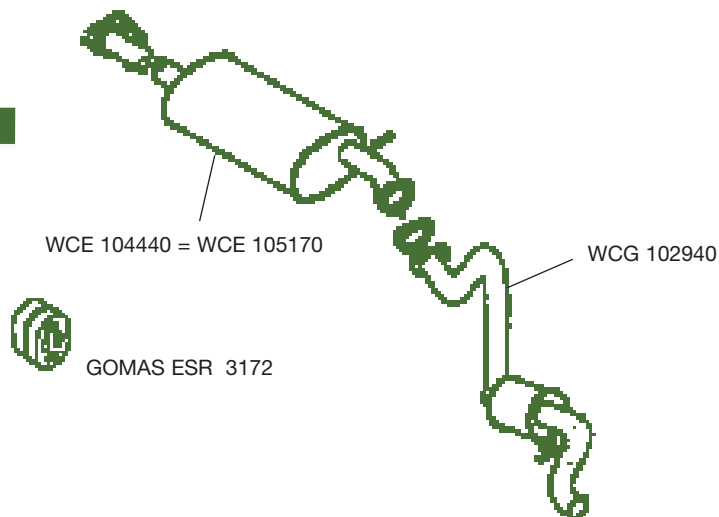
WCD 105860 = WCD 106210
WCD 000960 = WCD 106210

DEF. 110-130 Td5

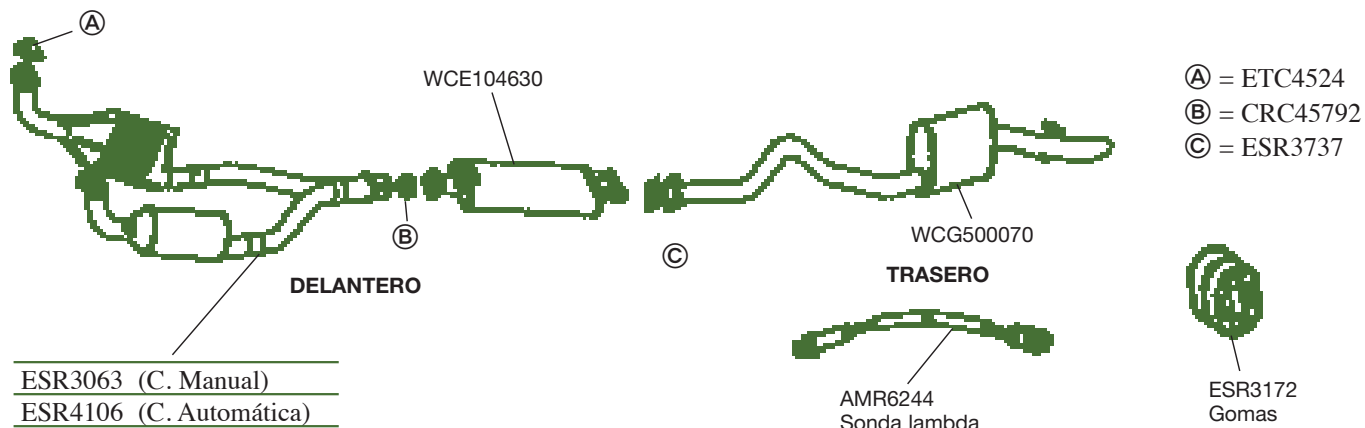


WCE 104450 = WCE 105180
WCE 104460 = WCE 105190

DEF. 90 Td5



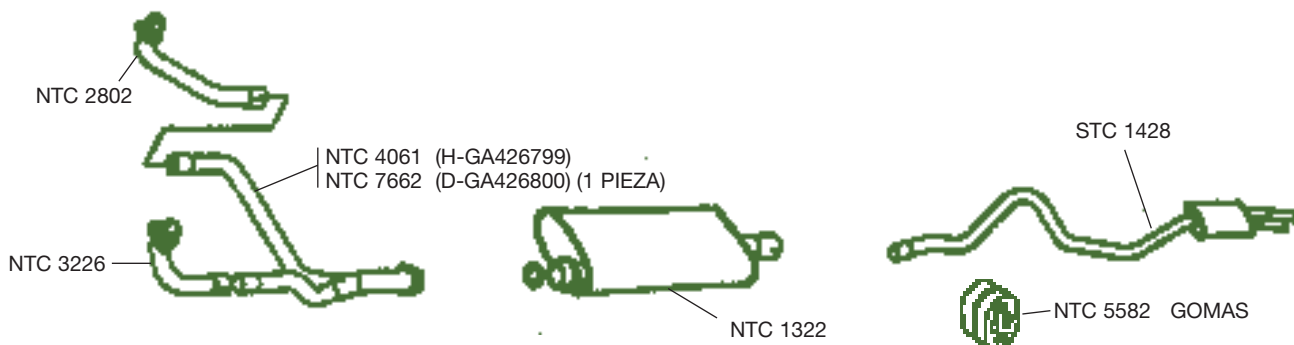
DEF. 90" 3.5 G. V8 (Carb. doble) Td5 > CON CATAL. (87 → 06) DEF. 90" 4.0 G. V8 FFI



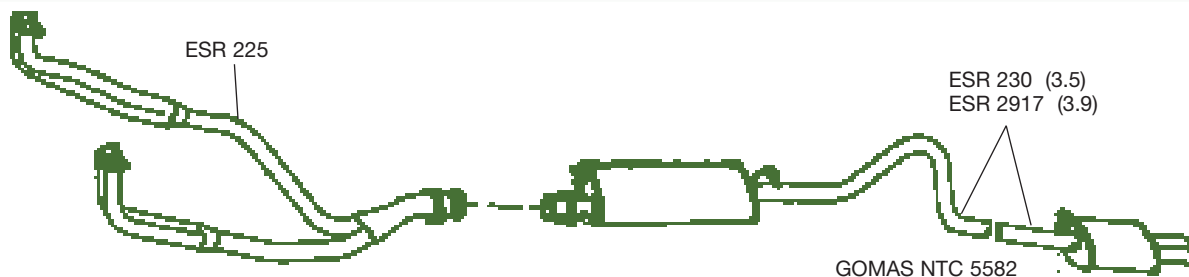
TUBOS DE ESCAPE (cont.)

DISCOVERY

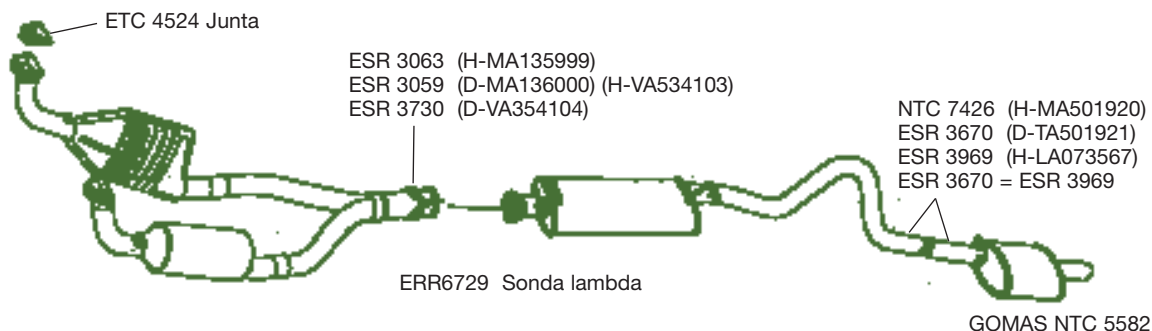
DIS. 3.5 G. V8 "CARBURADOR"



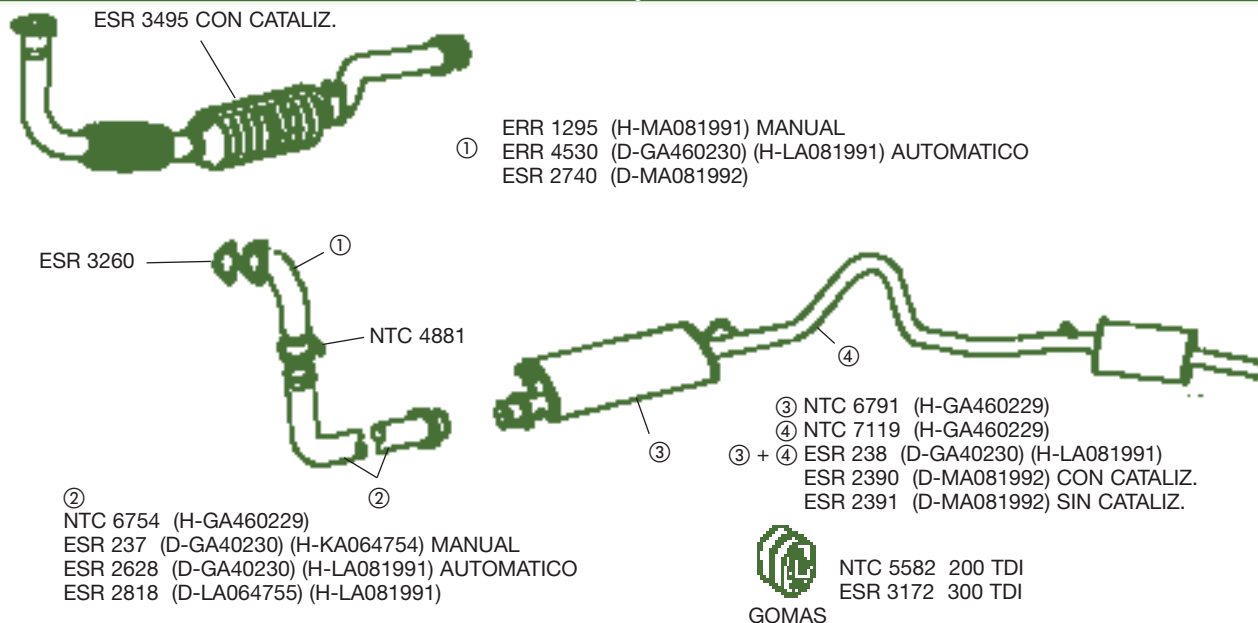
DIS. 3.5 G. V8 "SIN CATALIZADOR"



DIS. I 3.5 G. V8 "CON CATALIZADOR"



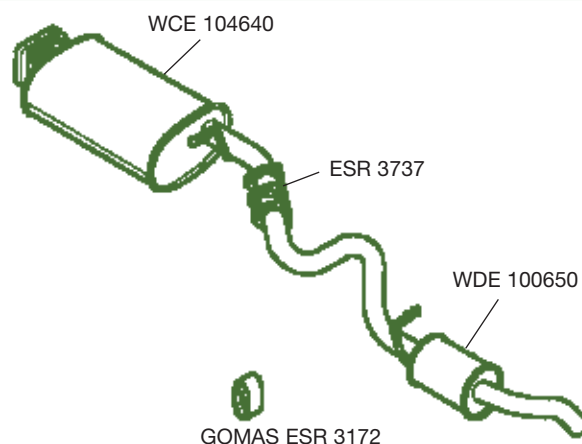
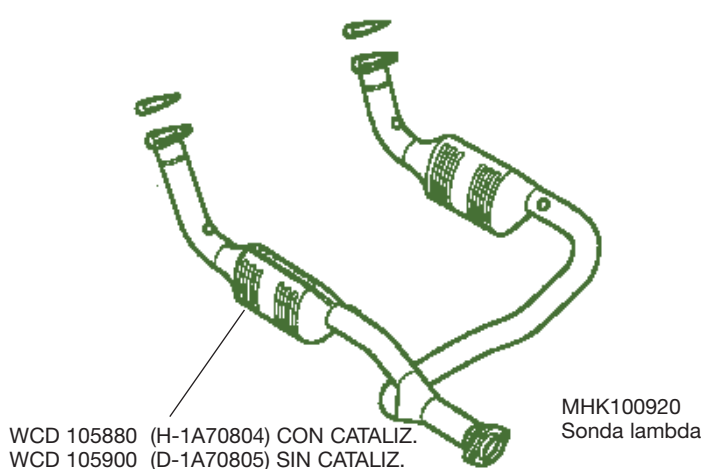
DIS. 200 y 300 TDi



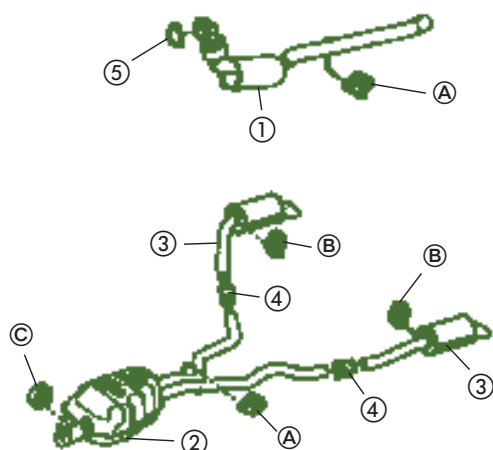
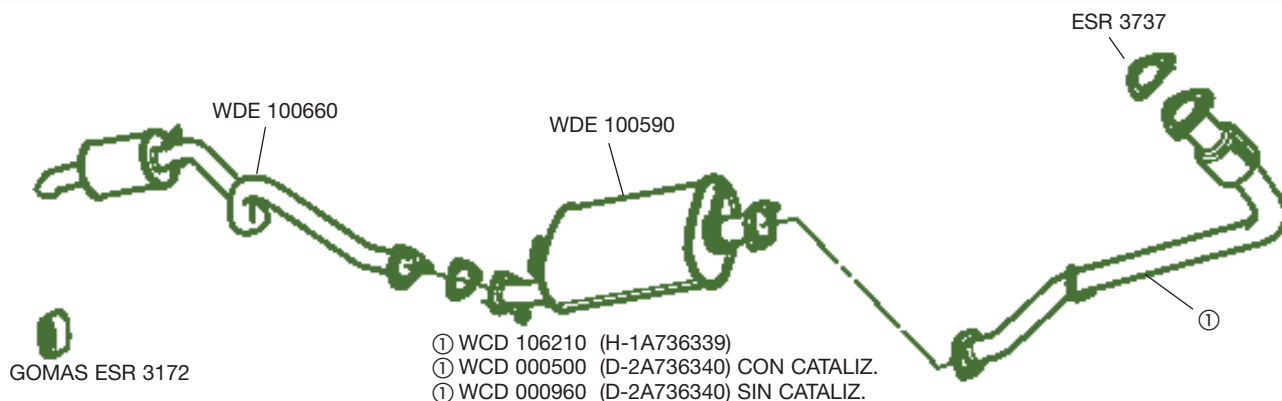
TUBOS DE ESCAPE (cont.)

DISCOVERY

DIS. SII 4.0 G. V8



DIS. SII Td5



DIS. LR3 2.7 D. V6

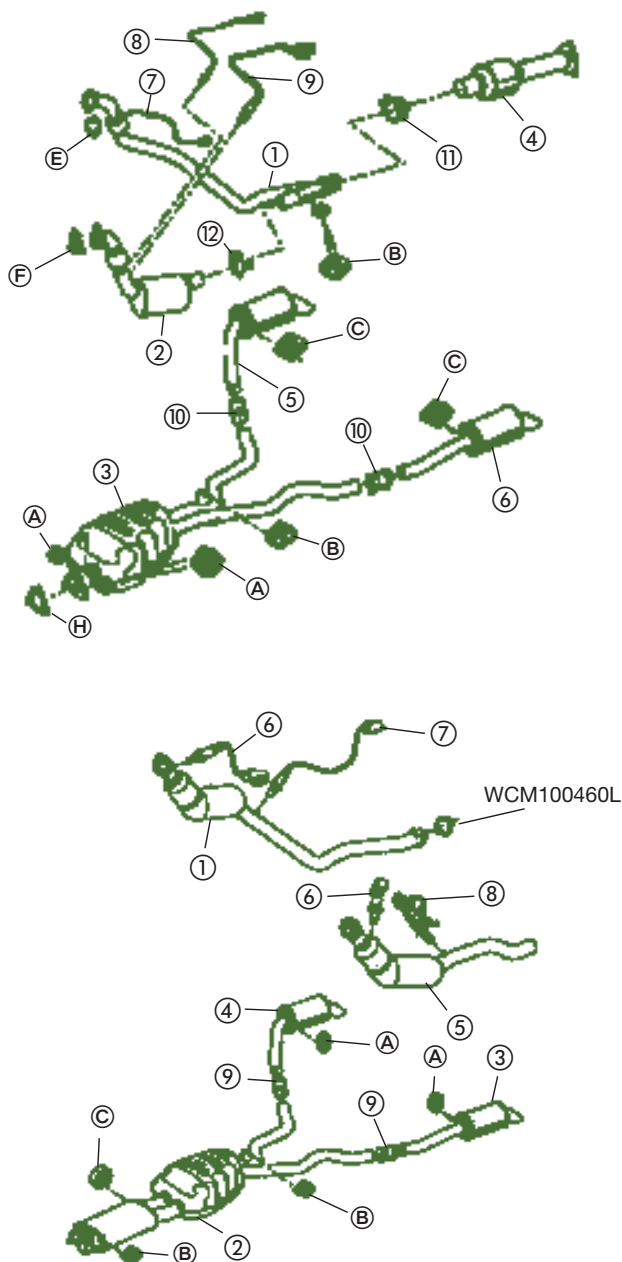
①	WCD 500433	Catalizador
②	WCE 500080	Silenciador delantero
③	WCI 500080	Silenciador trasero
④	WCL 500020	Unión abrazadera
⑤	ESR 3737	Junta
A	WCS 000150	Goma
B	DBP 7104	Goma
C	WCS 500010	Goma

DIS. LR4 2.7 V6 (2010 →)

①	LR011881 (D-AA515354)	6V Manual
①	WCD501130 (D-AA000001)	6V Manual
①	WCD502490 (D-AA000001)	6V Autom.
②	WCE 500080	Silencioso
③	WCI 500080	Silencioso trasero derecho
③	WCI 500090	Silencioso trasero izquierdo

TUBOS DE ESCAPE (cont.)

DISCOVERY



DIS. LR4 3.0 D. 24V V6 (2010 →)

①	LR015927	Tubo delantero
②	LR015926	Tubo delantero izquierdo "Catalizador"
③	LR015856	Silencioso central
④	LR016144	Catalizador central
⑤	LR015922	Silencioso trasero derecho
⑥	LR015923	Silencioso trasero izquierdo
⑦	NSC500630	Sonda lambda delantera derecha
⑧	LR015455	Sonda lambda izquierda superior
⑨	LR014227	Sonda lambda izquierda superior
⑩	LR015372	Abrazadera
⑪	LR007465	Abrazadera
⑫	LR009430	Abrazadera
A	LR017444	Goma
B	LR014155	Goma
C	DBP7104	Goma
E	LR016621	Goma
F	LR016619	Junta
H	WCM500120	Junta

DIS. LR3 4.0 G. V6 y 4.4 G. V8

①	WCD 500202	Catalizador
②	WCE 500140	Silenciador delantero
③	WCI 500110	Silenciador trasero izquierdo
④	WCI 500100	Silenciador trasero derecho
⑤	WCD 500212	Catalizador izquierdo
⑥	MHK 501050	Sonda lambda
⑦	MHK 500850	Sonda lambda (H-5A303208)
	MHK 500960	Sonda lambda (D-5A303209)
⑧	MHK 500910	Sensor
⑨	WCL 500030	Abrazadera (55 mm.)

A = DBP7104 Goma
 B = WCS000150 Goma
 C = WCD500010 Goma

DIS. LR4 5.0 G. V8 (2010 →)

①	LR015397	Catalizador derecho
②	LR015858	Silenciador delantero central
③	LR015925	Silenciador trasero izquierdo
④	LR015924	Silenciador trasero derecho
⑤	LR013737	Catalizador izquierdo
⑥	LR011710	Sonda lambda izquierda
⑦	LR013660	Sonda lambda derecha
⑧	LR013661	Sonda lambda izquierda
⑨	LR015372	Abrazadera

A = DBP7104 Goma
 B = LR014155 Goma
 C = WCS 000150 Goma

DIS. LR4 4.0 G. V6 (D-AA000001) (2010 →)

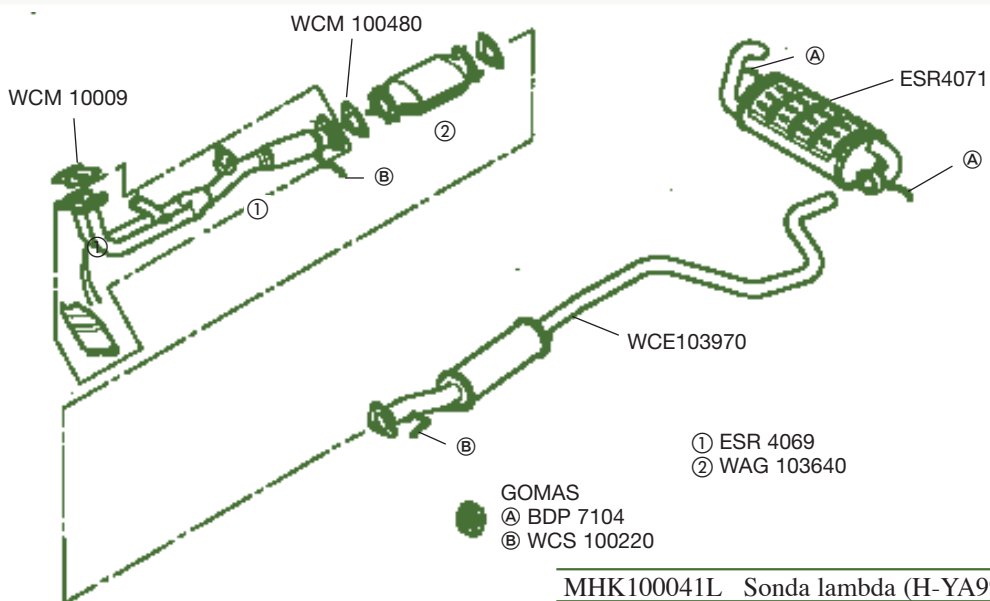
①	WCD501820	Catalizador
②	WCE500150	Silenciador delantero
③	WCI500130	Silenciador izquierdo
④	WCI500120	Silenciador derecho
⑤	WCD500452	Catalizador izquierdo
⑥	LR014010	Sonda lambda
⑦	LR014012	Sonda lambda derecha
⑧	LR014011	Sonda lambda izquierda
⑨	WCL500030	Abrazadera

A = DBP7104 Goma
 B = WCE500150 Goma
 C = WCS000150 Goma

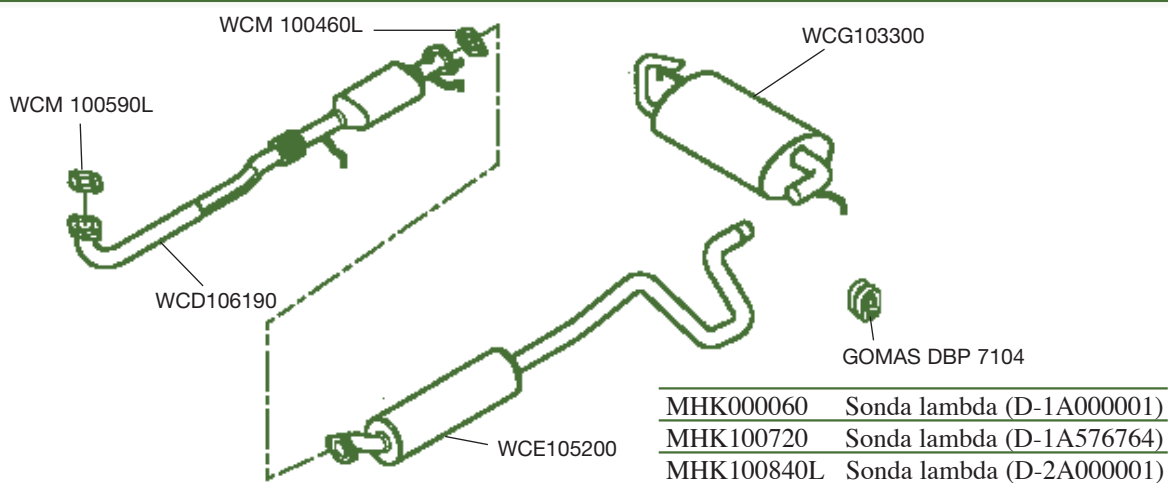
TUBOS DE ESCAPE (cont.)

FREELANDER

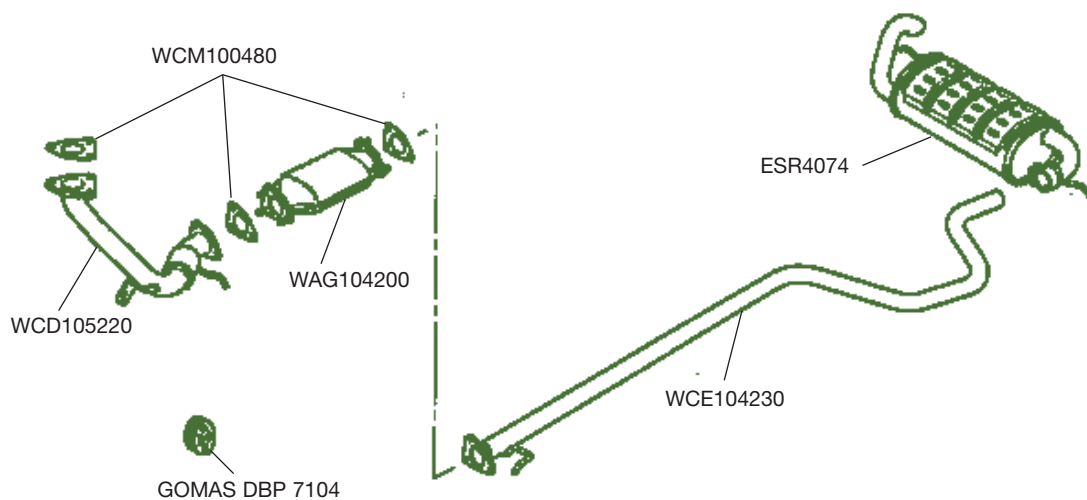
FREEL. 4C. 1800 GASOLINA (H-YA999999)



FREEL. 4C. 1800 GASOLINA (D-1A000001)



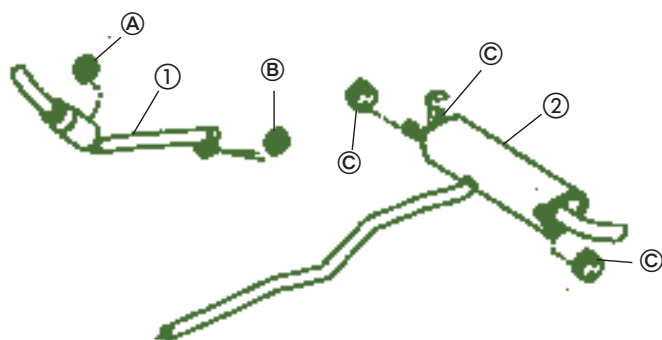
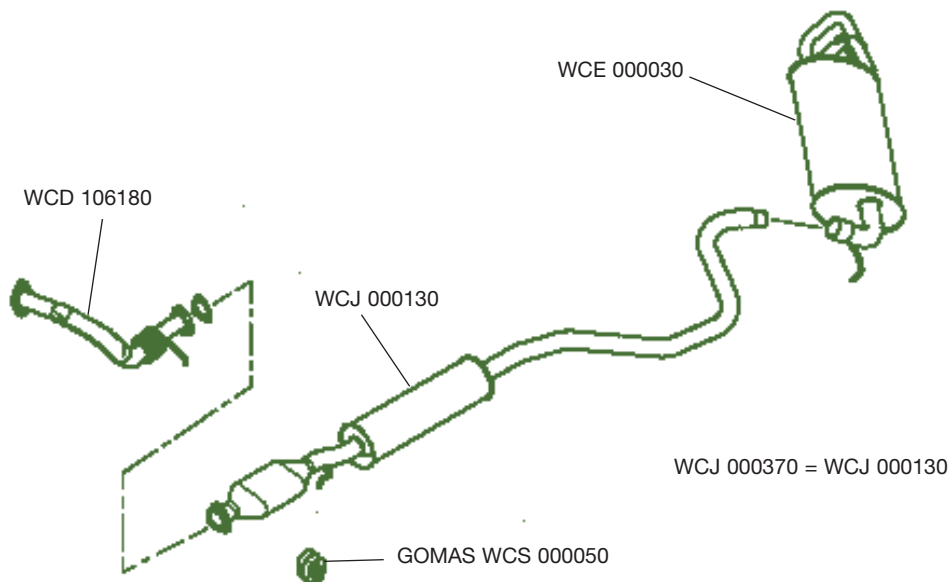
FREEL. DIESEL TCie (D-YA999999)



TUBOS DE ESCAPE (cont.)

FREELANDER

FREEL. TD4 (D-1A000001)

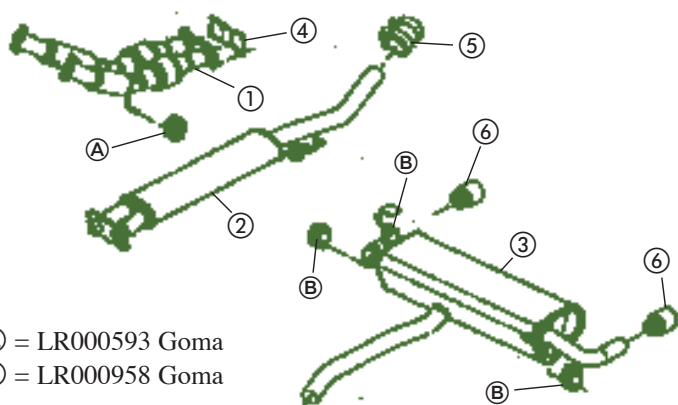


FREEL. 2.2 TD

①	LR000955	Escape
②	LR001837	Silenciador
Ⓐ	LR000594	Goma
Ⓑ	LR000593	Goma
Ⓒ	LR004549	Goma

FREEL. LR2 2.2 TD (2006 →)

①	LR018388	Escape
②	LR006471	Silencioso delantero y trasero
	LR001370	Sensor oxígeno
Ⓐ	LR005018	Goma
Ⓑ	LR000593	Goma
Ⓒ	LR004549	Goma



Ⓐ = LR000593 Goma
 Ⓑ = LR000958 Goma

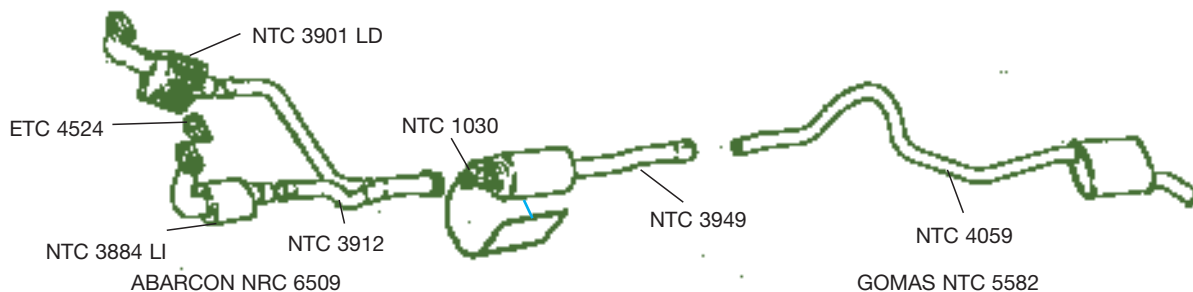
FREEL. 3.2 G. y FREEL. LR2 3.2 G. (2006 →)

①	LR005548	Catalizador
②	LR001107	Escape
③	LR005089	Silencioso trasero
④	LR001816	Junta
⑤	LR000953	Abrazadera
⑥	LR000956	Prolongación
⑦	LR001459	Sensor superior catalizador
⑧	LR005793	Sensor inferior catalizador

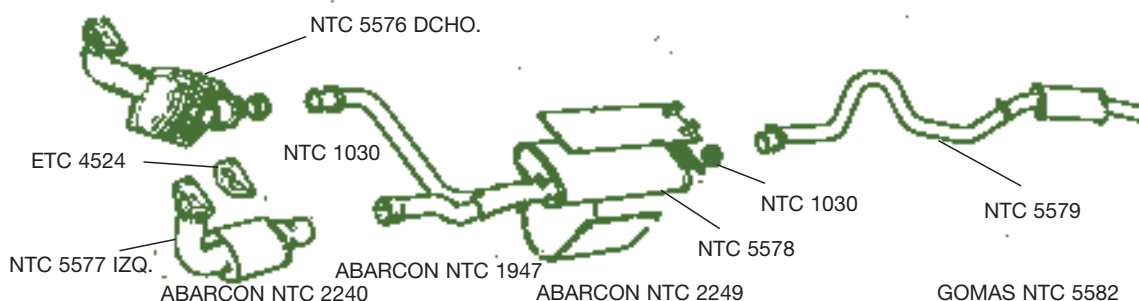
TUBOS DE ESCAPE (cont.)

RANGE ROVER

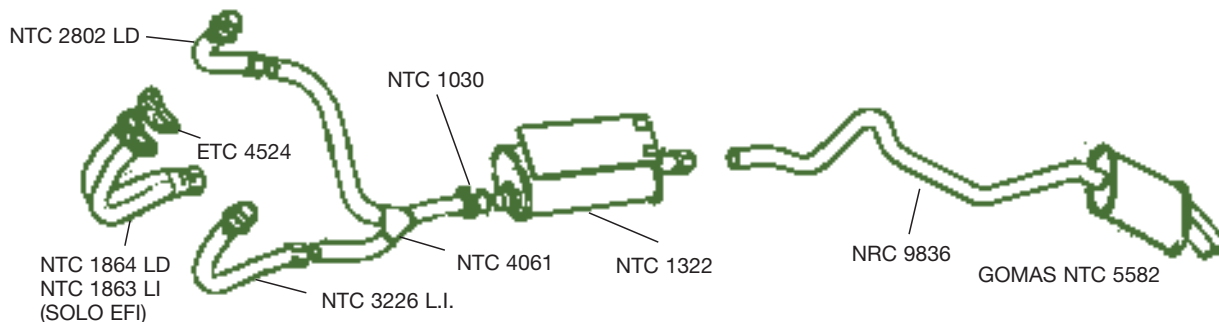
R.R. 3.5 G. V8 y 4.2 G. V8 3 CATALIZ. (H-EA 351846) (2006 →)



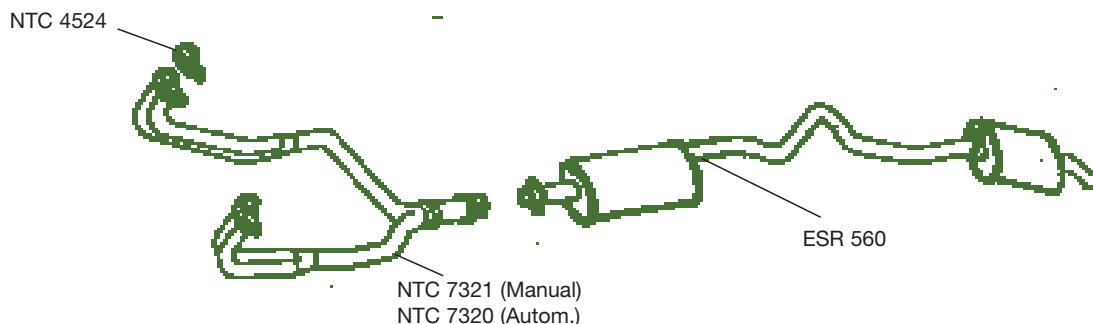
R.R. 3.5 G. V8 y 4.2 G. V8 2 CATALIZ. (D-FA 351847) (H-FA 399972) →



R.R. 3.5 G. V8 y 4.2 G. V8 SIN CATALIZ. 2 Salidas (H-FA 399972)



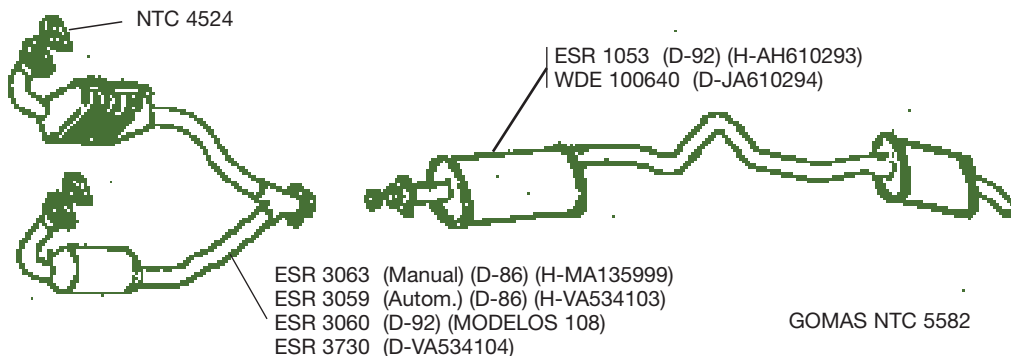
R.R. 3.5 G. V8 y 4.2 G. V8 SIN CATALIZ. 1 Salida (D-GA 399973) (1986 →)



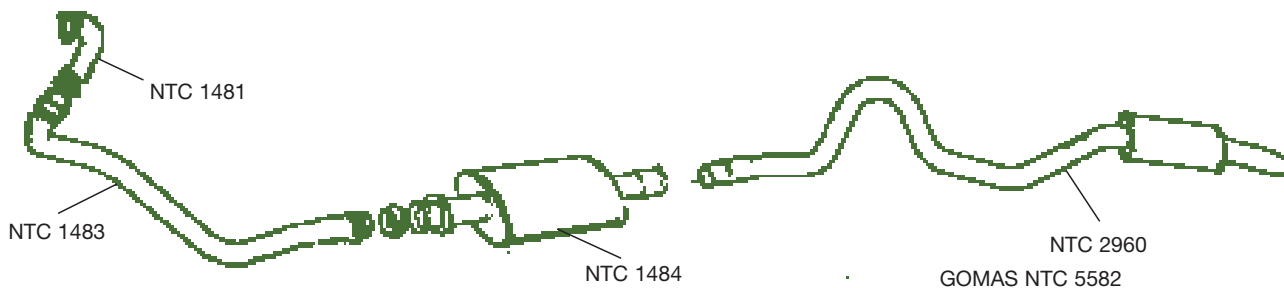
TUBOS DE ESCAPE (cont.)

RANGE ROVER

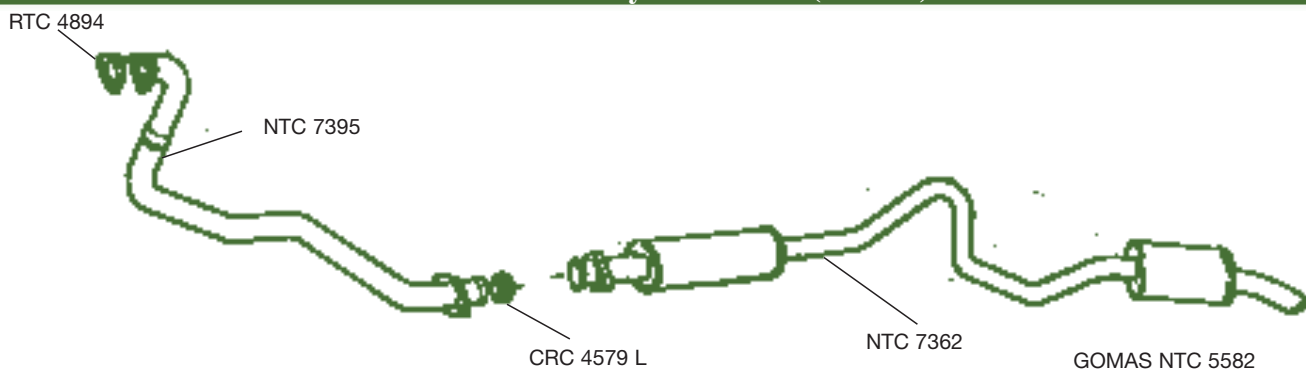
R.R. 3.5 G. V8 y 4.2 G. V8 CON CATALIZ. (D-GA 399973) (1986→)



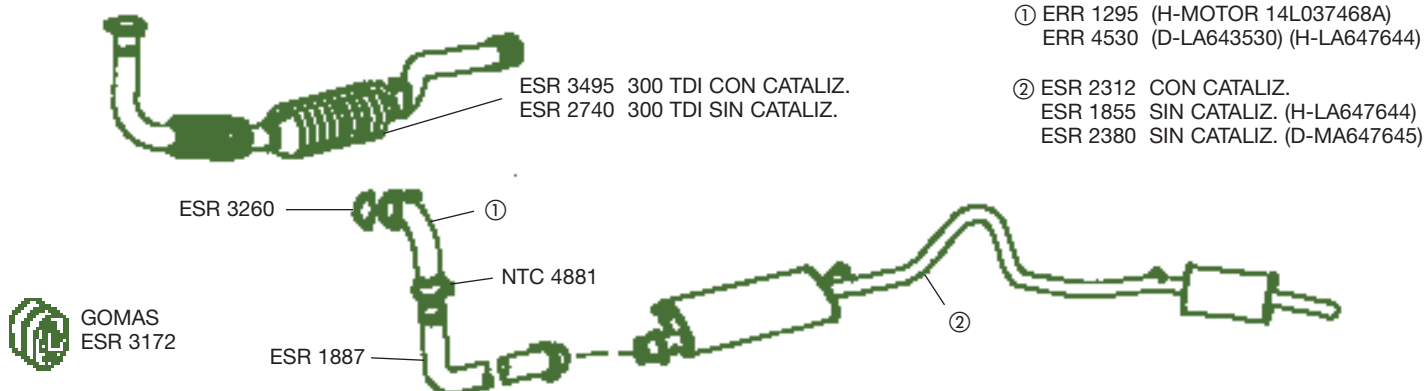
R.R. 2.4 D. y 2.400 VM (1986→)



R.R. 2.5 D. y 2.500 VM (1992→)

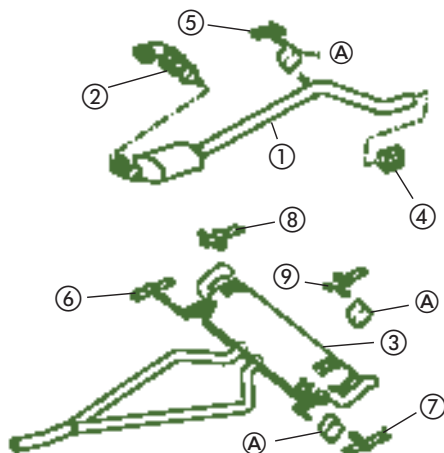


R.R. 300 TDI



TUBOS DE ESCAPE (cont.)

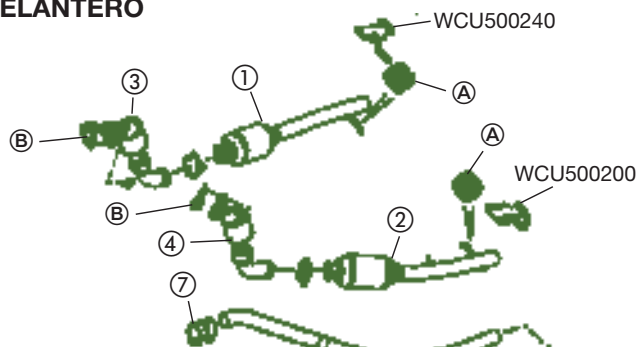
RANGE ROVER



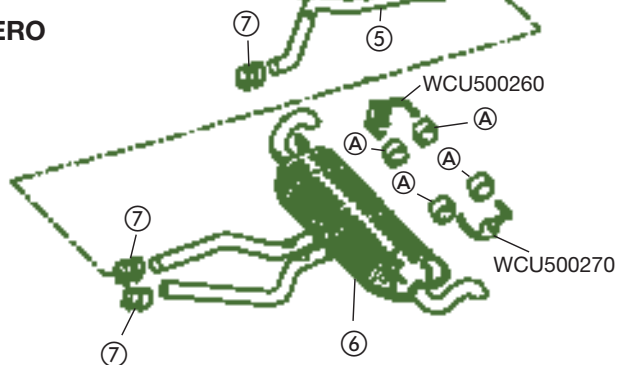
RANGE ROVER 3.0 D. (02 → 09)

①	WAG000203	Catalizador derecho
②	WCD000353	Catalizador izquierdo
③	SILENCIOSO TRASERO WCE000423 (D-4A158302 - 5A999999) WCE000425 (D-6A000001)	
④	WCL500040	Abrazadera
⑤	8510377	Soporte
⑥	WCU000162	Soporte delantero derecho
⑦	WCU000172	Soporte delantero izquierdo
⑧	WCU000182	Soporte trasero derecho
⑨	WCU000192	Soporte trasero izquierdo
A	WCS000110	Goma

DELANTERO



TRASERO



RANGE ROVER 3.6 D. V8 32V (02 → 09)

①	CATALIZADOR DERECHO WCD502000 (D-7A000001 - 7A249336) LR006416 (D-7A249337)	
②	CATALIZADOR IZQUIERDO WCD502010 (H-7A249336) LR006417 (D-7A249337)	
③	WCD501941	Tubo catalizador derecho
④	LR019731	Tubo catalizador izquierdo
⑤	WCE500400	Tubo delantero
⑥	WEC500340	Silencioso trasero
⑦	WCL500030	Abrazadera
A	WCS500030	Goma
B	WCM500080	Junta

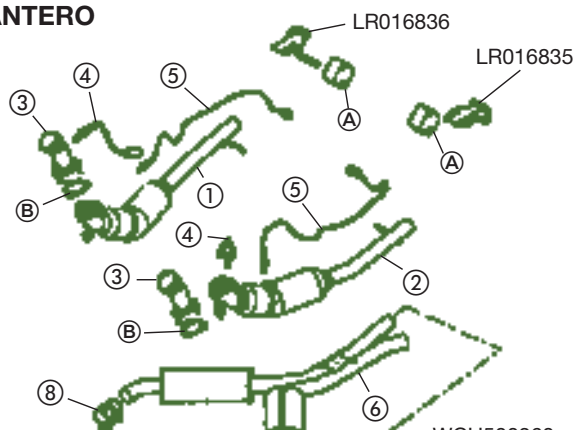
RANGE ROVER 3.6 D. V8 32V (2010 →)

①	CATALIZADOR DERECHO LR006416 (D-AA000001 - AA3151061) LR019733 (D-AA315107)	
②	CATALIZADOR IZQUIERDO LR006417 (D-AA000001 - AA315106) LR019734 (D-AA315107)	
③	LR019730 (D-AA316688) Tubo derecho WCD501941 (D-AA000001 - AA316687) derecho	
④	LR019731	Tubo catalizador izquierdo
⑤	WCE500400	Tubo delantero
⑥	WEC500340	Silencioso trasero
⑦	WCL500030	Abrazadera
A	WCS500030	Goma
B	WCM500080	Junta

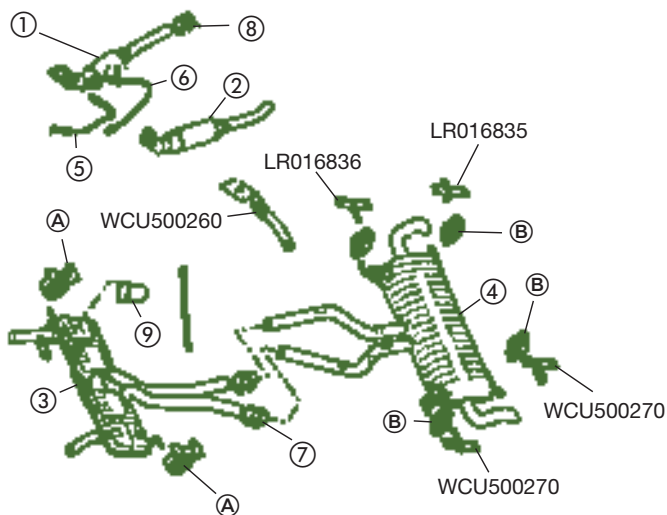
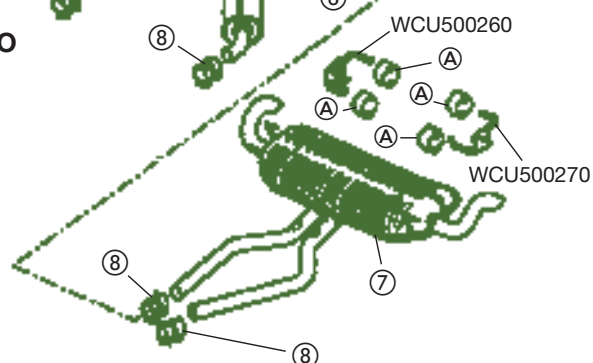
TUBOS DE ESCAPE (cont.)

RANGE ROVER

DELANTERO



TRASERO



R.R. 4.2 G. V8 "Super Charged" (02 → 09)

①	WCD501680	Catalizador derecho
②	WCD501690	Catalizador izquierdo
③	"SOLO MODELO AMERICANO"	
④	MHK501140	Sonda Lambda
⑤	MHK500870	Sonda Lambda
⑥	WCE500330	Silencioso delantero
⑦	WCE500350	Silencioso trasero
⑧	WCL500030	Abrazadera
A	WCS500030	Goma
B	WCM500110	Junta

R.R. 4.4 G. V8 (220 KW) (02 → 09)

①	WCD501680	Catalizador derecho
②	WCD501690	Catalizador izquierdo
③	"SOLO MODELO AMERICANO"	
④	MHK501140	Sonda Lambda
⑤	MHK500870	Sonda Lambda
⑥	WCE500320	Silencioso delantero
⑦	WCE500340	Silencioso trasero
⑧	WCL500030	Abrazadera
A	WCS500030	Goma
B	WCM500110	Junta

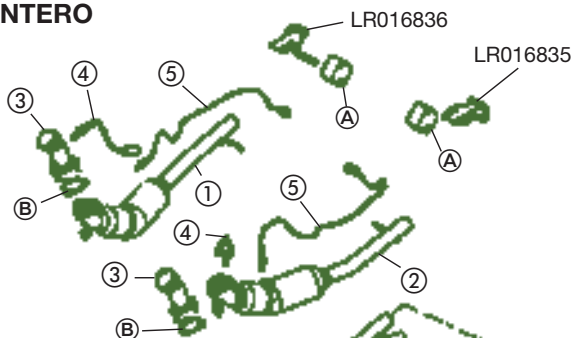
R.R. 4.4 G. V8 (02 → 09) (Vehículo blindado)

①	WAG000180	Catalizador derecho
②	WAG000190	Catalizador izquierdo
③	SILENCIOSO DELANTERO	
	WEC000403	(H-4A172463)
	WCE500230	(D-4A172464)
④	SILENCIOSO TRASERO	
	WCE000410	(H-3A141202)
	WCE000411	(D-3A141203 - 4A158301)
	WCE000414	(D-4A158302 - 4A172463)
	WCE500240	(D-4A172464)
⑤	MHK000210	Sonda Lambda
⑥	MHK000220	Sonda Lambda
⑦	WCL500040	Abrazadera
⑧	LR017299	Abrazadera
⑨	WCT000010	Amortiguador vibración
A	WCU000260	Soporte goma
B	WCS000110	Goma

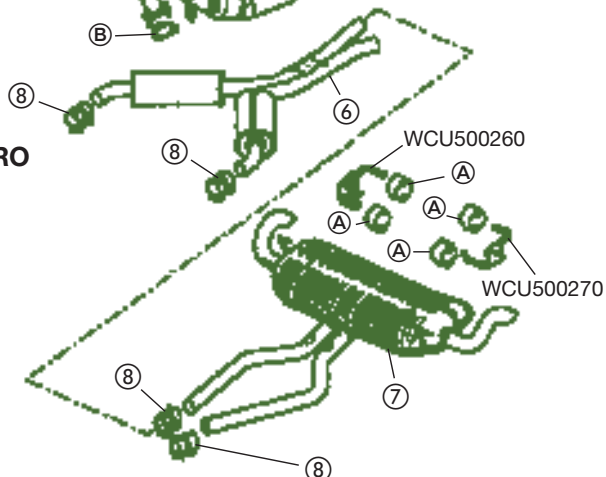
TUBOS DE ESCAPE (cont.)

RANGE ROVER

DELANTERO



TRASERO



R.R. 5.0 G. V8 (AJ133) (2010 →) (D-AA000001)

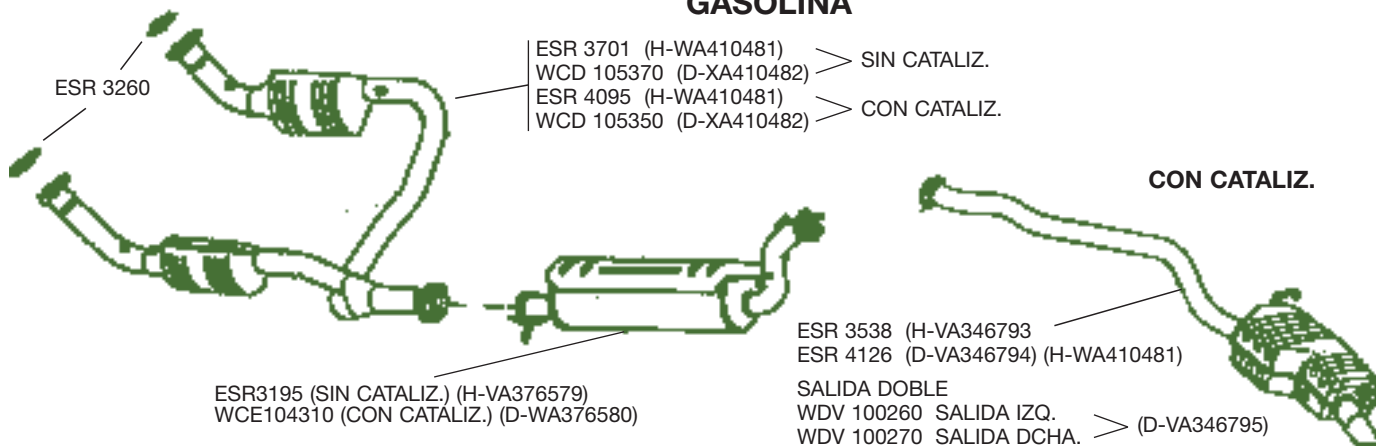
①	LR010932	Catalizador derecho
②	LR010933	Catalizador izquierdo
③	LR011092	Tubo escape delantero derecho e izquierdo
④	LR011710	Sonda Lambda
⑤	LR011711	Sonda Lambda
⑥	LR011070	Silencioso delantero
⑦	LR010956	Silencioso trasero
⑧	WCL500030	Abrazadera
A	WCS000150	Goma
B	WCM500110	Junta

R.R. 5.0 G. V8 "Super Charged"

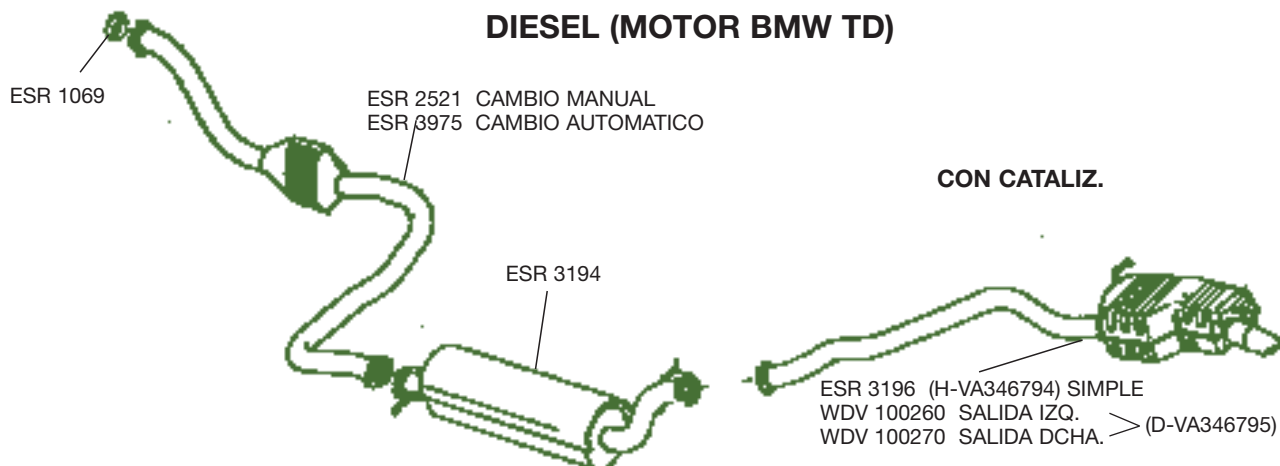
①	LR010932	Catalizador derecho
②	LR010933	Catalizador izquierdo
③	LR011092	Tubo escape delantero derecho e izquierdo
④	LR011710	Sonda Lambda
⑤	LR011711	Sonda Lambda
⑥	LR011070	Silencioso delantero
⑦	LR010955	Silencioso trasero
⑧	WCL500030	Abrazadera
A	WCS500150	Goma
B	WCM500110	Junta

NEW RANGE ROVER

GASOLINA

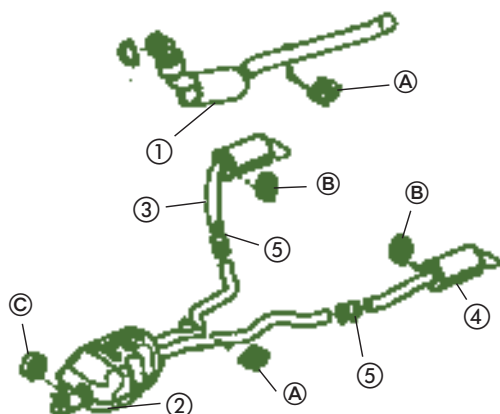


DIESEL (MOTOR BMW TD)



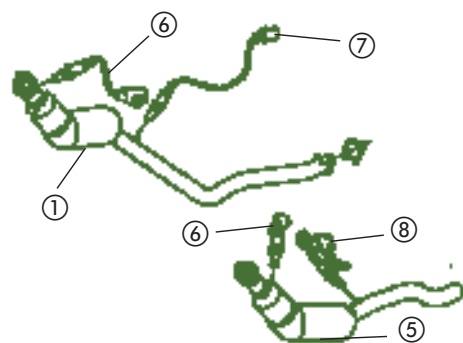
TUBOS DE ESCAPE (cont.)

RANGE ROVER SPORT



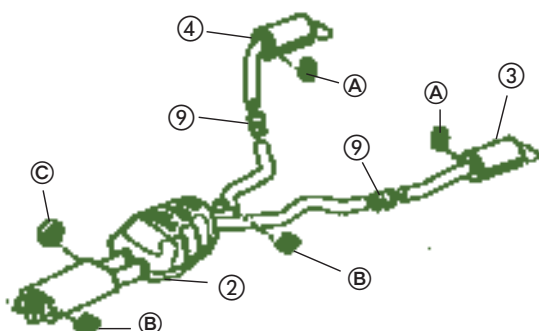
R.R. SPORT 2.7 D. V6

①	WCD500433	Catalizador
②	WCE500190	Silencioso delantero
③	WCI500180	Silencioso trasero derecho
④	WCI500190	Silencioso trasero izquierdo
⑤	ESR3737	Abrazadera (50 mm.)
A	WCS000150	Goma
B	DBP7104	Goma
C	WCS500010	Goma



R.R. SPORT 4.2 G. V8

①	WCD500202	Catalizador
②	WCE500180	Silencioso delantero
③	WCI500170	Silencioso trasero izquierdo
④	WCI500160	Silencioso trasero derecho
⑤	WCD500212	Catalizador
⑥	MHK500840	Sonda lambda
⑦	MHK500960	Sonda lambda
⑧	MHK500910	Sensor
⑨	WCL500040	Abrazadera (55 mm.)
A	DBP7104	Goma
B	WCS000150	Goma
C	WCS500010	Goma

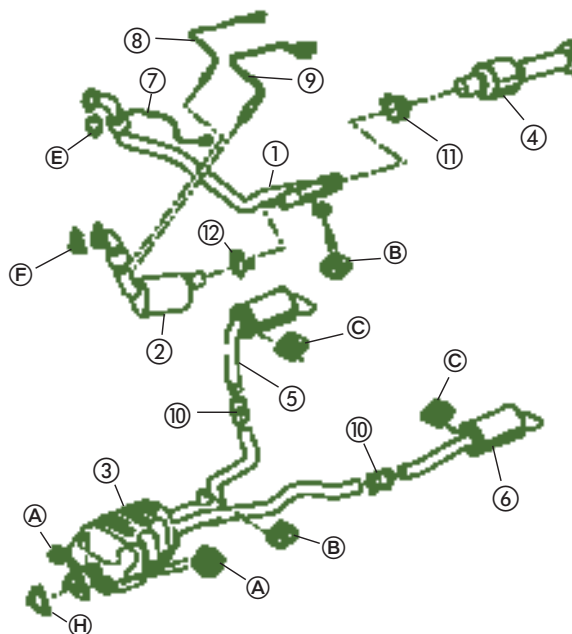


R.R. SPORT 4.4 G. V8

①	WCD500202	Catalizador
②	WCE500170	Silencioso delantero
③	WCI500150	Silencioso trasero izquierdo
④	WCI500140	Silencioso trasero derecho
⑤	WCD500212	Catalizador
⑥	MHK500840	Sonda lambda
⑦	MHK500960	Sonda lambda
⑧	MHK500910	Sensor
⑨	WCL500030	Abrazadera (60 mm.)
A	DBP7104	Goma
B	WCS000150	Goma
C	WCD500010	Goma

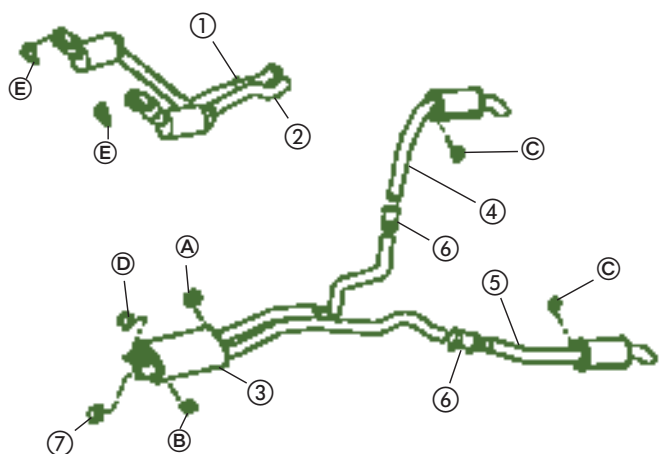
R.R. SPORT 3.0 D. V6 24V (2010 →)

①	LR015927	Tubo delantero
②	LR015926	Tubo delantero izquierdo "Catalizador"
③	LR021636	Silencioso central
④	LR016144	Catalizador central
⑤	LR018409	Silencioso trasero derecho
⑥	LR018410	Silencioso trasero izquierdo
⑦	NSC500630	Sonda lambda delantera derecha
⑧	LR015455	Sonda lambda izquierda superior
⑨	LR014227	Sonda lambda izquierda inferior
⑩	LR015372	Abrazadera
⑪	LR007465	Abrazadera
⑫	LR009430	Abrazadera
A	LR017444	Goma
B	LR014155	Goma
C	DBP7104	Goma
E	LR016621	Junta
F	LR016619	Junta
H	WCM500120	Junta



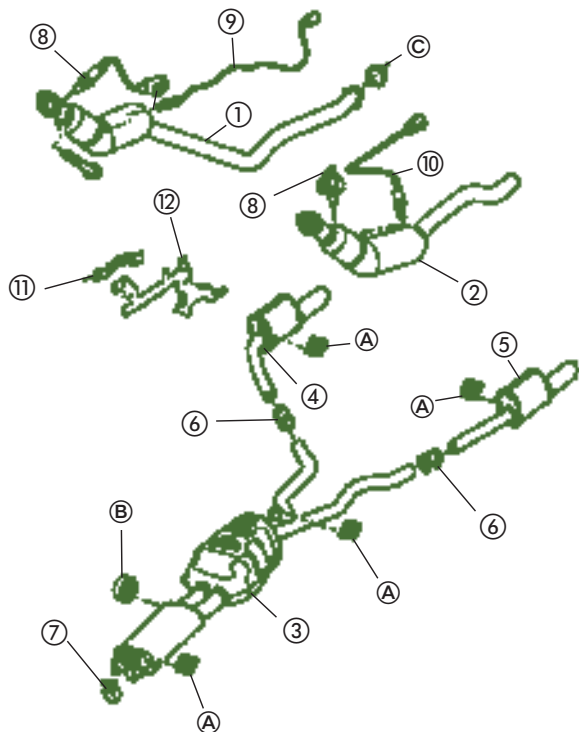
TUBOS DE ESCAPE (cont.)

RANGE ROVER SPORT



R.R. SPORT 3.6 D. V8 32V (2010 →)

①	LR010319	Catalizador derecho
②	LR010320	Catalizador izquierdo
③	LR003899	Silencioso delantero central
④	LR003900	Silencioso trasero derecho
⑤	LR003901	Silencioso trasero izquierdo
⑥	WCL500040	Abrazadera
⑦	WCL500020	Abrazadera
A	WCS000150	Goma
B	WCS500010	Goma
C	DBP7104	Goma
D	WCM100460L	Junta
E	WCM500080	Junta



R.R. SPORT 5.0 G. V8 24V (2010 →) (D-AA000001)

①	LR015397	Catalizador derecho
②	LR005927	Catalizador izquierdo
③	LR015365	Silencioso delantero central
④	LR015381	Silencioso trasero derecho
⑤	LR015382	Silencioso trasero izquierdo
⑥	LR015372	Abrazadera
⑦	LR015371	Abrazadera
⑧	LR011710	Sonda lambda
⑨	LR013660	Sonda lambda derecha
⑩	LR013661	Sonda lambda izquierda
⑪	LR012789	Soporte derecho
⑫	LR012788	Soporte izquierdo
A	LR014155	Goma
B	WCS000150	Goma
C	LR005927	Junta

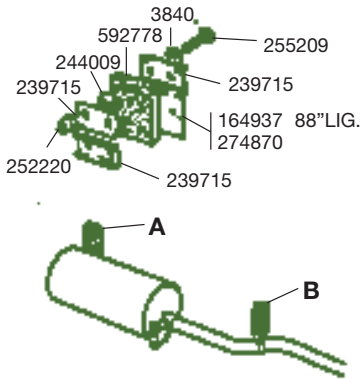
R.R. SPORT 5.0 G. V8 "Super Charged"

①	LR015397	Catalizador derecho
②	LR013737	Catalizador izquierdo
③	LR015367	Silencioso delantero central
④	LR015392	Silencioso trasero derecho
⑤	LR015393	Silencioso trasero izquierdo
⑥	LR015372	Abrazadera
⑦	LR015371	Abrazadera
⑧	LR011710	Sonda lambda
⑨	LR013660	Sonda lambda derecha
⑩	LR013661	Sonda lambda izquierda
⑪	LR012789	Soporte derecho
⑫	LR012788	Soporte izquierdo
A	LR014155	Goma
B	WCS000150	Goma
C	LR005927	Junta

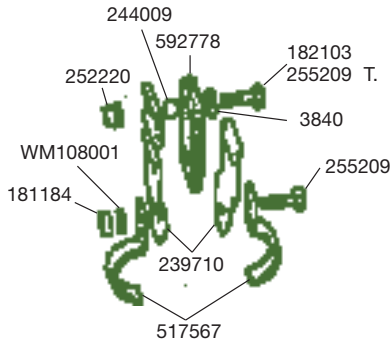
SOPORTES TUBOS ESCAPE

SANTANA

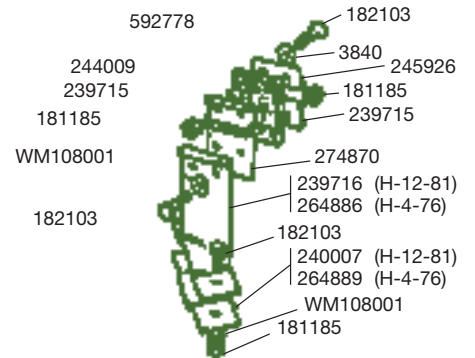
SOPORTE A



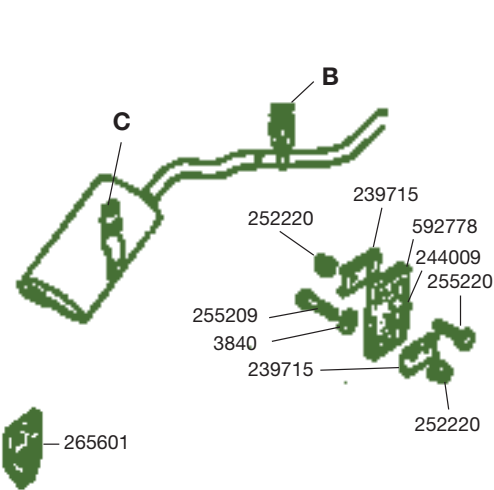
SOPORTE B



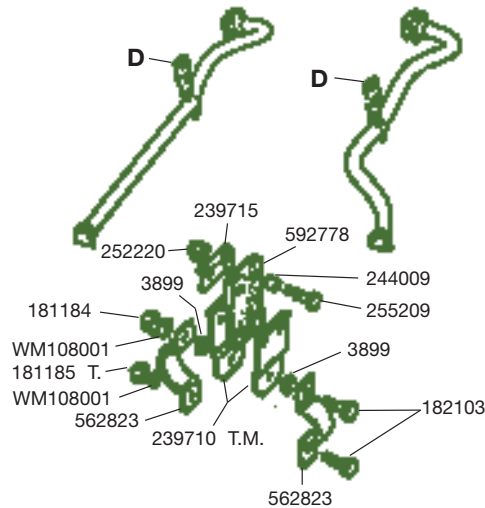
SOPORTE B INDISTINTAMENTE



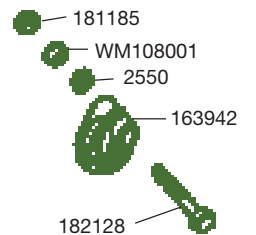
SOPORTE C



SOPORTE D

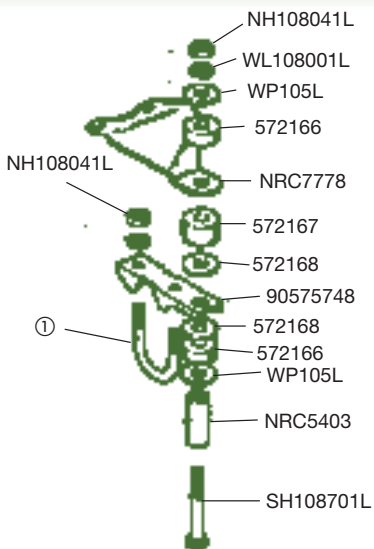


BRIDA E

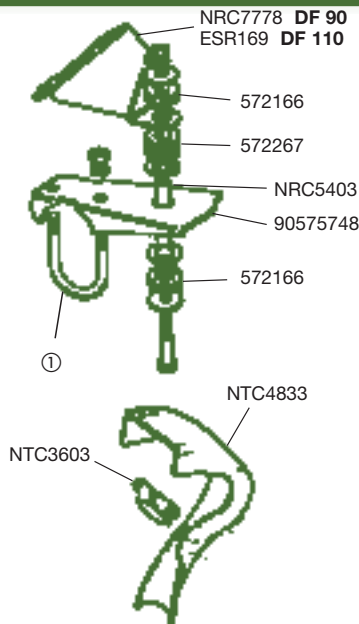


DEFENDER - DISCOVERY - RANGE ROVER

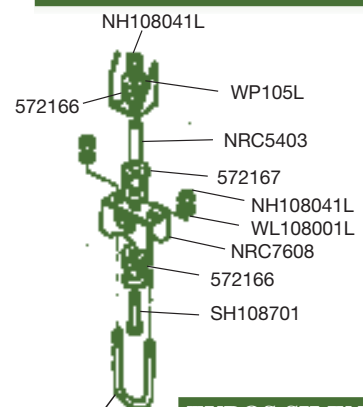
TUBOS COLECTOR



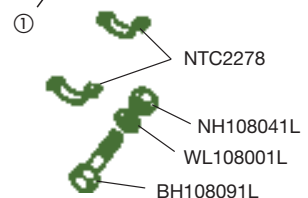
TUBOS INTERMEDIOS Y COLECTOR



TUBOS INTERMEDIOS



TUBOS SILENCIOSOS



ABARCONES TUBOS ESCAPE

DEFENDER - DISCOVERY - RANGE ROVER



REF. ABARCON

REF. TUBOS QUE MONTA

DEFENDER 90 y 110

NRC6374	ESR1617 - NRC4218 - NTC1794 - NTC2726 - NTC4221
NRC6466	NRC6436
NRC7609	NTC1800 - NTC2701 - NTC2832 - NTC4614 - NTC4617
NTC1311	NTC1149 - NTC1150 - NTC1799

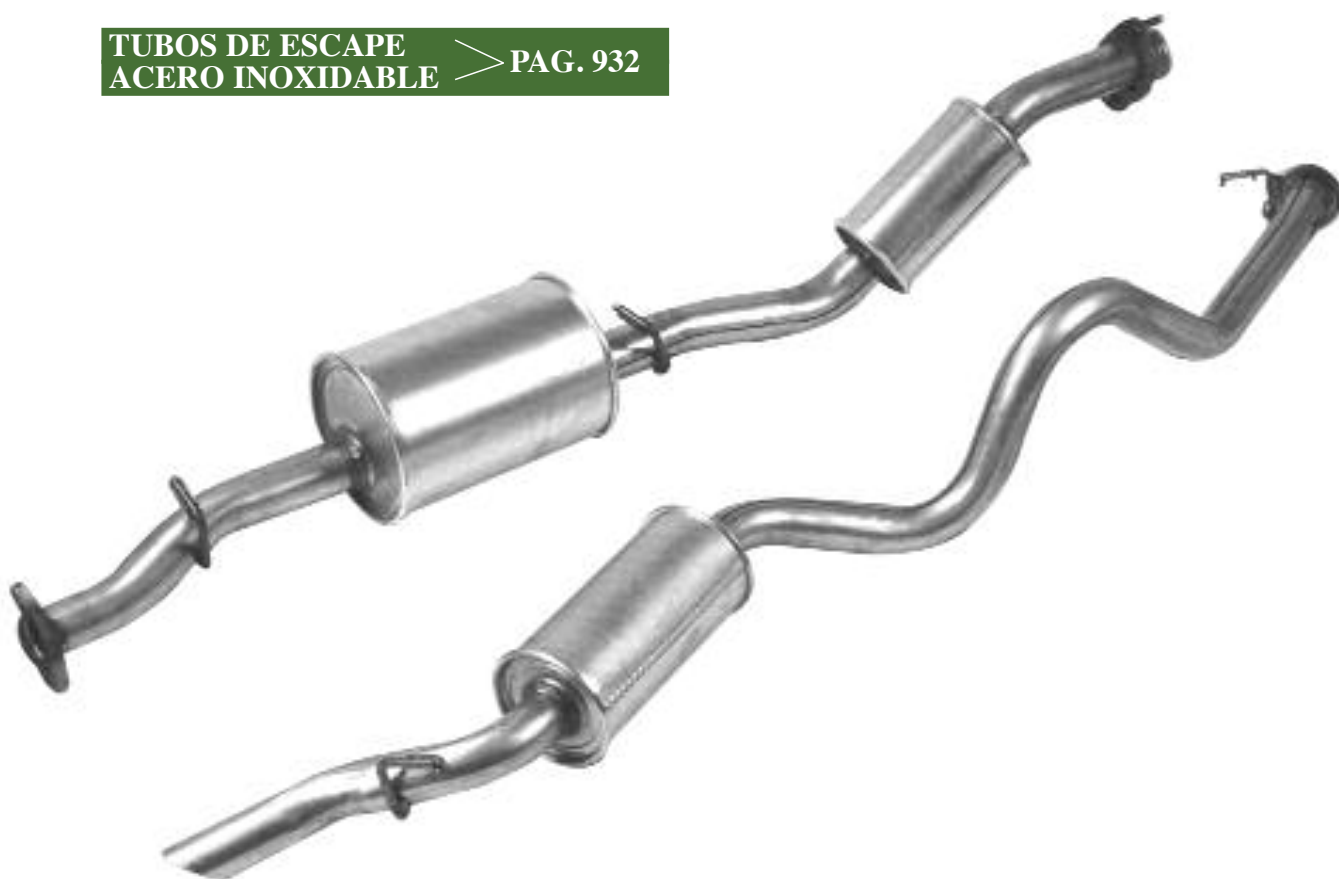
DISCOVERY

NTC1277	NTC4061 - NTC7662
NTC1284	NTC5060
NTC1947	NTC2802

RANGE ROVER

NRC6509	NTC3912
NTC1492	NTC1483 - NTC1484
NTC1947	NTC4061
NTC2234	NTC4059
NTC2240	NTC5576 - NTC7395
NTC2249	NTC1322

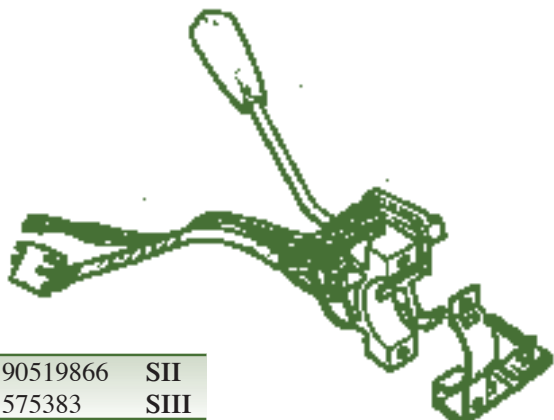
TUBOS DE ESCAPE
ACERO INOXIDABLE > PAG. 932



MANDO DE LUCES - INTERRUPTORES

SANTANA Y ROVER

INTERRUPTORES



90519866 SII
575383 SIII



555778 (1 POSICION)
DOBLE DEPOSITO
LIMPIA (1 Vel.)
RTC430 LUZ PANEL



555779 (2 POSICIONES)
LUCES
CALEFACCION (H-6-81)
LIMPIA (2 Vel.)
11H9076 LUZ PANEL
555877 LUZ INTERIOR



162550 LIMPIA TRAS. (Pulsador)
163530 LIMPIA (1 Veloc.)
163535 LIMPIA ESP (2 Veloc.)
165515 LIMPIA TRAS.
163536 DOBLE DEPOSITO
165514 LUNETAS TERMICA
166570 LUZ AVISO AVERIA
166775 LUCES (2 Posiciones)
712093 CALEFACCION

37400A84420 2.5-3.5-2500-3500 MANDO LUCES // 37400B844420 2.5-3.5-2500-3500 MANDO LIMPIA.

EQUIPO GENERAL ELECTRICO

BOCINA



165575 GRAVE
162576 AGUDA
162529 24V.

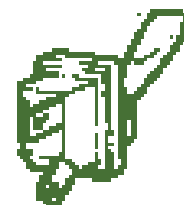
BOCINA



YEB10026 AGUDA
YEB10027 GRAVE



11H9077L LUZ PANEL
555877 LUZ INTERIOR



RTC430 LUZ PANEL
(1966-1984)



RELE ELECTRONICO
165519



RELE DE LUCES ESP
162545



RELE DE LUCES EMERGENCIA
166571



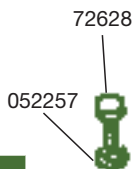
TORNILLOS SUJECCION RELES



RELE DE LUCES
163547



LUZ CONTROL Y CALENTAMIENTO
161568



RESISTENCIA
PRC1716 12V.



SOLENOID ARRANQUE
579202

CAJA FUSIBLES
575395



FUSIBLE 35A
RTC4510



RELE DE CALENT.
579202



RELE INTERM.
567954

MANDO DE LUCES

DEFENDER

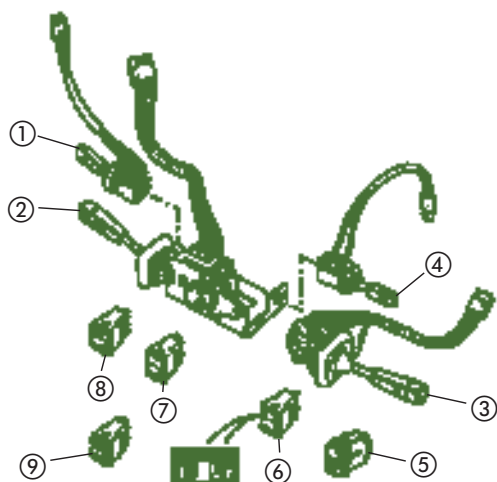


DEF.

①	PRC3900 (H-GA455945) PRC7370 (D-HA455946) (H-VA104805) AMR6106 (D-VA104806)	Limpia parabrisas
②	PRC3875 (H-GA455945) STC439 (D-HA455946) (H-VA104805) XPB101290 (D-VA104806)	Interruptor indicador y claxon
③	PRC3430 (H-VA104805) AMR6104 (D-VA104806)	Interruptor principal
④	PRC3432	Interruptor trasero inter.

DEF. (2007 →)

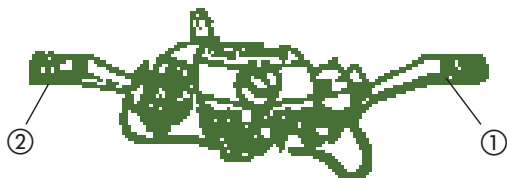
①	AMR6106	Interruptor limpia parabrisas
②	XPB101290	Interruptor indicador claxon
③	AMR6104	Interruptor principal



DEF. (87 → 06)

①	PRC3430 (H-VA104805) AMR6104 (D-VA104806)	Interruptor principal alumbrado
②	PRC3875 (H-GA455945) STC439 (D-HA455946) (H-VA104805) XPB101290 (D-VA104806)	Interruptor claxon reduc. de luz
③	PRC3900 (H-GA455945) PRC7370 (D-HA455946) (H-VA104805) AMR6106 (D-VA104806)	Interruptor limpia
④	PRC3432	Interruptor antiniebla
⑤	YUF101640	Interruptor antiniebla trasero
⑥	C38637L	Interruptor cambio depósito
⑦	YUE100530	Interruptor antiniebla trasero
⑧	PRC7371	Interruptor luz cortesía
⑨	YUF101490	Interruptor luces emergencia

DISCOVERY



DIS. SI (89 → 98) (H-LA081991)

①	STC866	Interruptor limpia
②	STC865	Interruptor iluminación



DIS. SI (89 → 98) (D-MA081992)

①	STC4016	Interruptor limpia
②	STC4017	Interruptor iluminación

DIS. SII (98 → 04)

①	STC4016 (H-2A782668) XPE500016 Puy (D-2A782669)	Interruptor limpia
②	STC4017 (H-2A782668) XPE500030 Puy (D-2A782669)	Interruptor luces

MANDO DE LUCES (cont.)

DISCOVERY



DIS. LR3 (05 → 09)

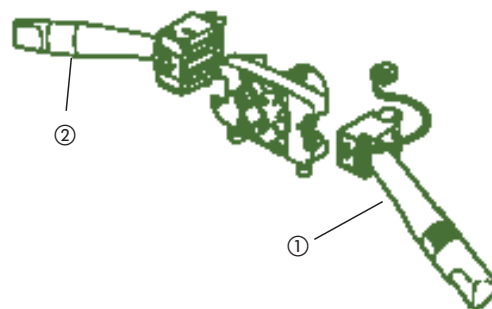
① XPE500070 PVJ	Interruptor limpia (H-8A484955)
XPE500100	Interruptor limpia (volante clásico) (D-8A484956)
XPE500110	Interruptor limpia (con sensor lluvia) (D-8A484956)
② XPC500100PVJ	Interruptor (con ord. a bordo) (H-6A411053)
XPC500110PVJ	Interruptor (sin ord. a bordo) (H-6A411053)
LR008939	Interruptor (con ord. a bordo) (D-6A411054)
XPC500130PVJ	Interruptor (sin ord. a bordo) (H-6A411054 - D-8A484955)
XPC500150	Interruptor (sin ord. a bordo) (D-8A484956)

DIS. LR4 (2010 →) y R.R. (02 → 09)

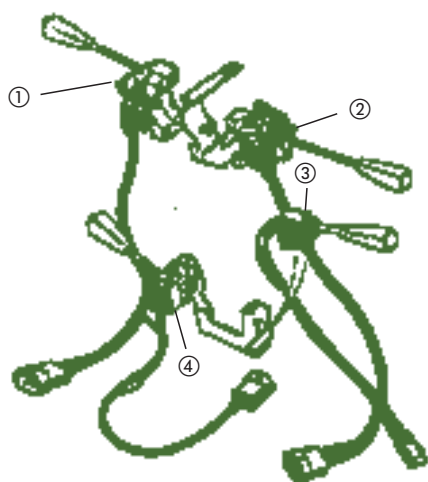
① XPE500100	Interruptor limpia (sin sensor lluvia)
XPE500110	Interruptor limpia (con sensor lluvia)
② XPC500150	Interruptor interm. (sin ord. a bordo)
XPC500160	Interruptor interm. (con ord. a bordo)

DISCOVERY - DISCOVERY II - FREELANDER - RANGE ROVER

① PRC8724	➤ (D-GA394352) (H-GA456980)	➤ DIS
② RTC6618		
① STC357	➤ (D-JA012333) (H-JA027299)	DIS - DIS SII
② STC358		
① STC866	➤ (D-JA0272300) (H-LA081991)	DIS - DIS SII
② STC865		
① STC4016	➤ FREEL. claxon - interm. - faro limpia	FREEL. (96-06) RR Classic (92794)
② STC4017		
① STC1790	➤ (D-MA0811992)	DIS
② STC1791		
		R.R.

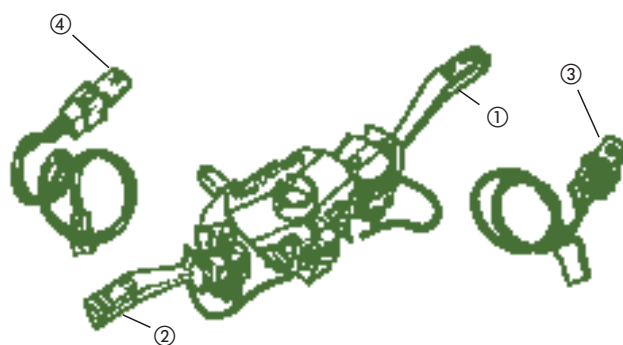


RANGE ROVER



(H-DA273922)

① PRC4608	Limpia parabrisas
② PRC4606	Claxon - interm. y reduc. faro
③ PRC4607	Alumbrado
④ PRC4609	Limpia trasero



(D-DA273923-FA351847)

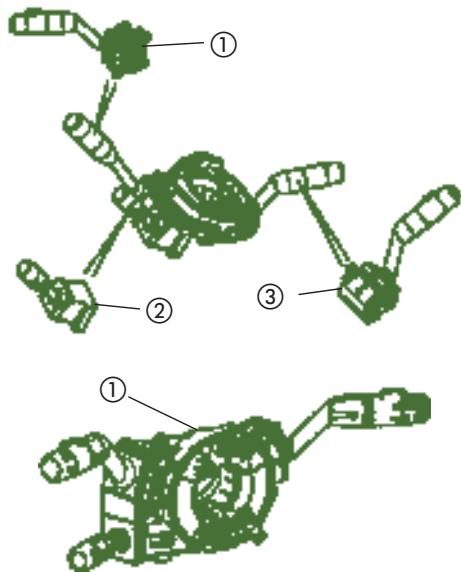
① PRC5073	(D-DA273923) (H-FA351846)
① PRC8724	(D-FA351847) Limpia
② PRC5072	Claxon - interm. - reduc. faro
③ PRC9956	Limpia trasero
④ PRC5425	Alumbrado

R.R. CLASSIC (86 → 91) (H-HA610293) y (92 → 94) (H-LA647644)

① PRC8724	Limpia
② PRC5072	Claxon - interm. - reduc. faro
③ PRC9956	Limpia trasero
④ PRC5425	Alumbrado

MANDO DE LUCES (cont.)

RANGE ROVER



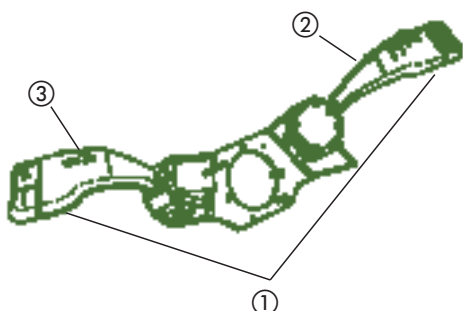
R.R. (02 → 09) (H-9A999999)

① XPC500140	Intermitentes y luces carretera
② XPB000040 PUY	Interruptor columna dirección
③ XPE500080	Interruptor limpia

R.R. (2010 →) (D-AA000001)

① LR016972	Mando completo (volante cuero)
① LR016973	Mando completo (volante cuero/madera) Térmico

NEW RANGE ROVER (May 92 → 02)



SIN CONTROL CRUCERO

① AMR3761	(H-MA302053)
XPB101210	(D-MA302054)
② STC2959	Limpia
③ STC2960	Iluminación, claxon y cambio luces

CON CONTROL CRUCERO

① AMR3763	(H-MA302053)
XPB101200	(D-MA302054)
② STC2959	Limpia
③ STC2961	Iluminación, claxon y cambio luces

FREELANDER LR2

① LR003587	Limpia parabrisas
② LR003588	Inter. "Sin ord. a bordo"
LR003589	Inter. "Con ord. a bordo"



RANGE ROVER SPORT

① XPE500070	Limpia parabrisas
② XPC500100 PVJ	Inter. "Con ord. a bordo"



LLAVE DE ARRANQUE Y BLOQUEO

SANTANA

SIIA - SIII TODOS (D-7-1981)



531532	GASOLINA
589013	DIESEL

SIIIA TODOS (D-5-1982)



166531	DIESEL
166532	GASOLINA

DEFENDER



QRF100870	DIESEL (H PA)
QRF100880	GASOLINA
QRF100860	GASOLINA (cierre centralizado)
CWI100060	DIESEL (D-2A)
NRC3908 = ANR2847	USE QRF100870
NTC7855 = ANR2848	USE QRF100860
ANR5720	USE QRF100860

QRF500090 DEF. (2007 →)
Llave en columna dirección

DISCOVERY

STC981	G. y D. (H-LA081991)
STC1435	G. y D. (D-MA081992)
STC1436	G. y D. (cierre centralizado)

FREELANDER

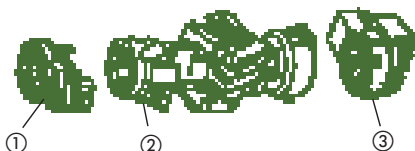
QRJ100230	(H-YA999999)
QRF101280H	(D-IA000001) «AUTOMATICO»
QRF101260H	(D-IA000001) «MANUAL»
LR002612	FREEL. LR2

DISCOVERY SII

XPB101490	G. y D.
-----------	---------

DIS. LR3 (05 → 09) (H-9A999999) y
R.R. SPORT (05 → 09) (H-9A999999)

- ① YWD000010 Emisor - raptor - encendido
- ② QRF500100 Cerradura dirección
- ③ YXB500020 Conmutador encendido



RANGE ROVER

MUC2308	2 puertas	}	(H-JA647643)
MUC2085	4 puertas		
STC932	(D-JA647644)		
STC1643	USE STC932		
NRC8279	(D-DA273923) (H-EA351846)		

NEW RANGE ROVER

XPB101210	DIESEL
XPB101200	GASOLINA
AMR3761 = AMR4941	USE XPB101210
AMR3763 = AMR4940	USE XPB101200

ALTERNADORES

REF.	MOTOR	VEHICULO	AMP.
I71764	TODOS	SANTANA	12V
I74700	TODOS	SANTANA	12V
I75772	4 y 6 C	SANT. MILITAR	24V
RTC5083	2.25 G.-D. 2.6	SIII	A115/45 AMP
RTC5084	2.25 G.-D. 2.6	SIII	17 ACR
RTC3851	2.25 G.-D. 2.6	DF-RR	18 ACR
RTC5218	2.3 G.-D. y TD	DF (C/A)	A133/65 AMP
YLE500310	2.4 D.	DF (2007 →)	Tensor 568789
STC229	2.5 G.-D. y TD	DF	A127/45 AMP
RTC5218E	V8 (H-85)	DF-DIS (C/A)	A133/65 AMP
STC234	V8 3.5 EFI	DF-DIS-RR	A127/65 AMP
YLE 10088	V8 3.5 EFI	DIS	A127/72 AMP
YLE10099	V8 3.9	RR	A125/85 AMP
YLE10100	V8 3.9	RR	A127/100 AMP
AMR4247	V8 4.0 y 4.6	NEW RR	A127/100 AMP
RTC2550	VM 2.4	RR (1982-85)	A133/65 AMP
STC233	VM2.5 y 200 Tdi	DF-DIS-RR	A127/65 AMP
AMR4249	300 Tdi	DF	65 AMP
YLE10113	300 Tdi	DIS-RR	A127/100 AMP
YLE101890	1800 G.	FREEL. (C/A)	A127/45 AMP
YLE102010	2000 Tcie	FREEL. (S/A)	—
YLE102080	2000 Tcie	FREEL. (C/A)	105 AMP
ERR6999	Td5	DEF-DISII	120 AMP
ERR6413	V8 G. EFI	DISII	—
LR001200	2.2 TD	FREEL. LR2	—
LR002426	3.2 G.	FREEL. LR2	—
YLE500200	2.7 D. V6	DIS. LR3	140 KW
YLE500240	4.0 G. V6	DIS. LR3	—
YLE500190	4.4 G. V8	DIS. LR3	220 KW
YLE500200	2.7 D. V6	RR SPORT	“Con control estabilidad”
YLE500250	2.7 D. V6	RR SPORT	“Sin control estabilidad”
YLE500190	3.2 G. V8	RR SPORT	
LR013843	2.7 D. V6	DIS LR4	
LR013847	3.0 D. 24V V6	DIS LR4 y RR SPORT (2010 →)	
YLE500410	4.0 G. V6	DIS LR4	
LR011231	5.0 G. V8	DIS LR4	
YLE500440	3.6 D. 32V V8	RR (2010 →)	
LR013847	3.0 D. 24V V6	RR SPORT (2010 →)	
YLE500480	3.6 D. 32V V8	RR SPORT (2010 →)	
LR011231	5.0 G. V8	RR SPORT “Super Charged”	

(ref. polea 568788)

Soporte alternador Santana ERC5535
Tensor alternador Santana 568789



C/A = CON AIRE ACOND.
S/A = SIN AIRE ACOND.

MOTOR ARRANQUE

① REF.	MOTOR	VEHICULO	② SOLENOIDE
171764	4 C. D.	88 y 109 SANT.	194723
118409	6 C. D.	109-CAZ y 119	194491
589545	4 C. G.	88 SANT.	—
118410	MILITAR	109 D. 24V	194742
PRC4426 = PRC8065	MILITAR	88 D. 24V	194035
RTC5225	2.25 G. y 2.6	SIII	—
RTC5232	2.25 D.	SIII	—
PRC6613	2.3 - 2.5 G.	DF	RTC5049 (M78R) STC1519 (2M100)
NAD100040	2.3 G.	DF	—
NAD101240	TD5	DF	NO SOLENOIDE
LR010547	2.4 D.	DF (2007 →)	—
RTC5249	2.5 D.	DF	—
PRC5109	2.5 D.-2.5 TD y 200 Tdi	DF-DIS-RR	—
ERR5009	200 Tdi y 300 Tdi	DF-DIS-RR	STC1245 (0331.303.154) STC3715 (9330.331.006)
RTC5669	2.4-2.5 TD-VM	RR	—
RTC6061	V8 3.5 y 3.9	DF-DIS-RR	—
ERR5445	DIESEL	NEW RR	NO SOLENOIDE
NAD101490	GASOLINA	NEW RR	STC 1242 (H-VA124530) STC4462 (D-VA124531)
NAD101240	TD5	DISII	NO SOLENOIDE
NAD101420	G. 1.8	FREEL.	—
NAD100952	G. V6	FREEL.	—
NAD100580	D. Teie	FREEL.	NO SOLENOIDE
NAD101500	D. TD4	FREEL.	NO SOLENOIDE
LR003468	2.2 TD	FREEL. LR2	(Cambio manual)
LR003469	2.2 TD	FREEL. LR2	(Cambio automático)
LR002348	3.2 G. V8	FREEL. LR2	—
NAD500080	2.7 D. V6	DIS. LR3	—
NAD500150	4.0 G. V6	DIS. LR3	—
NAD500160	4.4 G. V8	DIS. LR3	—
NAD500080	2.7 D. V8	RR SPORT	—
NAD500280	3.6 D. V8	RR SPORT	—
NAD500160	4.2 G. V8	RR SPORT	—
NAD500330	2.7 D. V6	DIS LR4	—
LR013540	3.0 D. 24V V6	DIS LR4	—
NAD500300	4.0 G. V6	DIS LR4	—
LR011262	5.0 G. V8	DIS LR4	—
NAD500280	3.6 D. 32V V8	RR (2010 →)	—
LR011262	5.0 G. V8 y "Super Charged"	RR (2010 →)	—
LR013540	3.0 D. 24V V6	RR SPORT (2010 →)	—
NAD500280	3.6 D. 32V V8	RR SPORT (2010 →)	—
LR011262	5.0 G. V8 y "Super Charged"	RR SPORT (2010 →)	—



TRANSMISOR - TERMISTORES



TRANSMISOR PRES./ACEITE

SANTANA
555704 (TODOS)
519864 88"-109" TURBO

DEFENDER
PRC6387 2.5 G.
PRC4043 2.5 D.
LR004410 2.4 D. (2007 →)

300 TDI
PRC6387

V8 CARB.
AMR2092 = STC4104
DRC2479

DISCOVERY
PRC6387 2.5 TDI
PRC7204 V8 Carb.-EFI
1316119 2.7 D. V6 y 3.0 D.
4176809 4.4 G. V8 (H-6A353621)
4737666 4.4 G. V8 (D-6A353622)
LR000619 4.0 G. V8 (LR4)

FREELANDER
NSC100870L TD4
LR005365 2.2 D. (SII)

RANGE ROVER (02 → 09)
LR005792 3.0 D.
LR000633 3.6 D. V8 32V y (2010→)
4176809 4.2 y 4.4 G. V8 (D-6A000001-6A209712)
4737666 (D-6A209713)

NEW RR
AMR2092 G.
STC2252 D.
STC2254 D. (CON AIRE)

R.R. SPORT (05 → 09) y (2010 →)
1316119* 2.7 D. V6
LR000633* 3.6 D. V8 32V
4176809 4.2 y 4.4 G. V8 (D-6A000001-6A209712)
4737666 (D-6A209713)

* = (05 → 09) - (2010 →)

TERMISTOR TEMP./ACEITE

SANTANA
161510 (H-12-66)
560794
560794 K2 (D-1-67)

DEFENDER
PRC2505 2.5 G.
PRC4372 2.5 D.
LR004557 2.4 D. (2007 →)

V8 CARB.
PRC2505 $\left\{ \begin{array}{l} \text{DEF.} \\ \text{DIS.} \\ \text{R.R. Classic} \\ \text{2.5 R.R: P38} \end{array} \right.$

DISCOVERY
ETC8496 EFI
1359056 2.7 D. V6 (LR3)
4644891 4.0 G. V6 (LR3)
4337456 4.4 G. V8 (LR3)

FREELANDER
MEK100130 1800 G.
ERR2081 $\left\{ \begin{array}{l} \\ \\ \end{array} \right. 200 \text{ D. TCie}$
ERR2082
PRC2507 V8 Carb.
LR001368 2.2 D. (SII)
NSC100870L TD4

RANGE ROVER
PRC6387 200 TDi
ERR2081 300 TDi

NEW R.R.
PRC8170 G.
STC2253 D.
ERR2081 TD5
1359056 $\left\{ \begin{array}{l} 2.7 \text{ D. V6 - 3.0 24V V6} \\ 3.6 \text{ D. V8 32V} \end{array} \right.$
4337456 $\left\{ \begin{array}{l} 4.2 \text{ G. V8 Super} \\ 4.4 \text{ G. V8 y 5.0 G. V8} \end{array} \right.$

R.R. SPORT
1359056 $\left\{ \begin{array}{l} 2.7 \text{ D. V6 - 3.0 24V V6} \\ 3.6 \text{ D. V8 32V} \end{array} \right.$
4337456 $\left\{ \begin{array}{l} 4.2 \text{ G. V8 Super} \\ 4.4 \text{ G. V8 y 5.0 G. V8} \end{array} \right.$

TERMISTOR TEMP./AGUA

SANTANA
560794

DEFENDER
PRC6663 2.5 G.
PRC3366 2.5 D.
PRC3541 2.5 D. (CON AIRE)
LR004378 2.4 D. (H-9A768937)
LR010534 2.4 D. (D-9A768938)

300 TDI
AMR3321

V8 CARB.
PRC3505
PRC3359

DIS. LR3
4346360 2.7 D. V6
4537712 4.0 G. V6
4603183 4.4 G. V8

DIS. LR4
4346360 2.7 D. V6
4346360 3.0 D. 24V
4537712 4.0 G. V6
4346360 5.0 G. V8

DIS. 2.5 TDI
PRC8001

FREELANDER SII
LR004235 2.2 D. y 3.2 G.

RANGE ROVER
AMR1712 200 TDI
ERR2081 300 TDI y TD5
PRC7918 EFI

R.R. L322 (02 → 09)
LR000241 3.0 - 3.6 D. V8
4603183 4.2 G. V8 "Super Charged" y 4.4 F. V8

R.R. SPORT (05 → 09)
4346360 2.7 D. V6
LR000241 3.6 V8 D. 32V
4603183 4.2 G. V8 "Super Charged"
4603183 4.4 G. V8

R.R. y R.R. SPORT (2010 →)
4346360 $\left\{ \begin{array}{l} 3.0 \\ 3.6 \text{ D. V8} \\ 5.0 \text{ G. V8} \\ 5.0 \text{ G "Super Charged"} \end{array} \right.$

CALENTADORES - BUJIAS - DISTRIBUIDORES

CALENTADORES

568335 = 247712	SANTANA «TODOS»
166603	SANTANA 2.5-2.500 «TODOS»
ERC8450	DF S3 2.5 D.-TD
ETC8847	DF - DIS - RR 200-300 TDI
ERR6066	DF Td5 - DIS II Td5
STC3103	NEW RR
NCC100050L	FREEL. 2.000 TCie
NCC100120L	FREEL. Td4 «INYECCION»



LR004377	2.4 D. (DEF (2007))
1354289	2.7 D. V6 DIS LR3 y LR4
LR013275	3.0 D. 24V DIS LR4
LR001802	2.2 D. FREEL. 2
NCC100120L	3.0 D. R.R. L322 (02 → 09)
1354289	3.6 V8 32V L322 (02 → 09)
1354289	3.6 D. V8 32V RR (2010 →)
1354289	2.7 D. V6 RR SPORT (05 → 09)
1354289	3.6 D. V8 32V RR SPORT (05 → 09)
LR013275	3.0 D. 24V RR SPORT (2010 →)
1354289	3.6 D. V8 32V RR SPORT (2010 →)

DISTRIBUIDOR	TAPA	CABLES	CONDENSADOR	BOBINA	BUJIA	
ERC6986	RTC3278	112695	RTC6621	PRC9858	558042	SANTANA 4C
117600	790176	112039 (1 y 6) 112040 (2-4 y 5) 587255 (3) 112040 (Alta)	790177	PRC9858	574360 = RTC3570	SANTANA 6C
ERC3342	STC8368	RTC6551	RTC3472	PRC9858	RTC3570 ①	2.25 4C
AEU1124	RTC3813	ERC2523	RTC3471	573038	RTC3571 ①	2.6 - 6C - V8
ETC6976	RTC3197	ETC6484	PRC1360	RTC5628	ERR3799 ②	DIS - V8 G. - EFI
ETC5835 = ERC6986	RTC3278	ERC3256	RTC6621	PRC9858	RTC3812 ①	2.5 G.
RTC5090	RTC3197	RTC6551	—	RTC5628 Lucas PRC6574 Bosh	ERR743 ①	RR - V8 - EFI (3.9 Iny.)
ERR5209	RTC3197	RTC6551	—	NEC000040	NLP000030	NEW RR (L322 M. 4.4)
—	—	ⓑ	—	RTC5628 Lucas PRC6574 Bosh	ETC7244 ①	DIS - RR - 118 - Efi «Catalizador»
NJE10003	NJD10010	4-NGC104170L 1-NGC103570	—	Ⓐ	NLP100190 ②	DIS MPI FREEL. 1800 4C.
—	—	NGC104250L	—	NEC000070	NLP100290 ②	FREEL. 2.500 V6
ETC4715	RTC3197	ETC5617	RTC3618	RTC5628	RTC3570 ①	DF V8

Ⓐ	NEC100800 (H-YA 999999)	Bobina
	NEC100730L (D-IA000001)	Bobina
ⓑ	NGC10223 (Cil. N.º 1)	Cable
	NGC10226 (Cil. n.º 4)	Cable
	NGC10224 (Cil. n.º 2)	Cable
	NGC10225 (Cil. n.º 3)	Cable

①	BUJIAS	NKG	RTC3573
②	BUJIAS	CHAMPION	ERR743

BUJIAS ENCENDIDO

LR000604	4.0 G. V8 DIS. LR3
LR005253	4.4 G. V8 DIS. LR3
LR000604	4.0 G. V8 DIS. LR4
LR019484	5.0 G. V8 DIS. LR4
LR005483	3.2 G. FREEL.
LR005253	4.2 G. V8 y SUPERCH. R.R. (L322) (02 → 09)
LR021006	4.4 G. V8 R.R. (L322) (02 → 09)
LR019484	5.0 G. V8 y SUPERCH. RR y RR SPORT (2010 →)



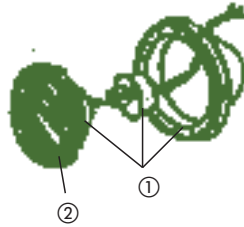
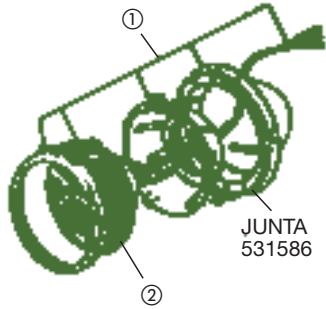
PLATINOS	CONDENS.		
RTC3270	RTC6620	S2a-S3 2.25 G.	(Lucas Suf. C)
RTC6625	RTC3472 RTC6620		(Ducellier) (Ducellier «último Motor»)
RTC364/RTC3288	RTC3471	S3-DF 2.25 y 2.5 G.	(Lucas Suf. D)
RTC6627	RTC3474		(Lucas «último Motor»)
RTC3270	RTC3472	S3 6C G.	(Lucas «distr. 41227-41498-41585»)
RTC364	RTC3471		(Lucas «distr. 41631»)
RTC4934	RTC4935	DF 2.25	(Ducollier)

ILUMINACION

SANTANA

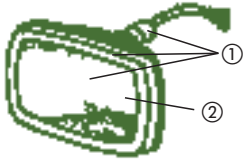
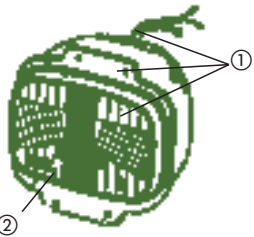
FAROS Y PILOTOS DELANTEROS

①	27H8207L	FARO COMPLETO
②	RTC3683	OPTICA SELLADA

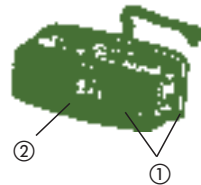


①	173673	FARO «KIMBY» HALOGENA
	177793	FARO «CIBIE» HALOGENA
②	169834	OPTICA «KIMBY»
	193213	OPTICA «CIBIE»
	166283	JUNTA FARO «KIMBY»
	193214	JUNTA FARO «CIBIE»

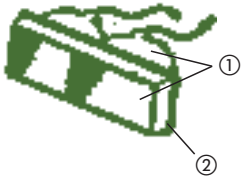
①	170650	FARO «KIMBY»	} (D-1-79/H-5-82)
	172689	FARO «CIBIE» HALOGENA	
②	193502	«KIMBY»	
	194007	«CIBIE»	
	172689	«CIBIE» HALOGENA	



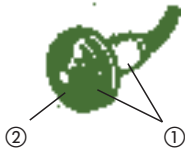
①	178726	FARO «CIBIE»	} 88 LIG.
②	193805	OPTICA	



①	164526 L.D.	} POSICION	} 88 LIG. SUP. - CAZ. 2.5-2.500 - TODOS 3.5-3.500 - 119 D6
	164527 L.I.		
②	193549 L.D.	} TULIPA	
	193550 L.I.		



①	162564	COMPLETO	} POSICION-INTERM.
②	193516	TULIPA	



①	589404	COMPLETO	} POSICION «BLANCO»
②	191599	TULIPA	
①	589409	COMPLETO	} INTERMITANTE «AMBAR»
②	191600	TULIPA	

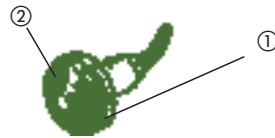
PILOTOS TRASEROS

161587	PILOTO TRASERO
192480	TULIPA (H-1-77)
193148	TULIPA (D-2-77)
171656	PILOTO M/ATRAS (SIN PLATINA)
193614	TULIPA



164528 L.D.	COMPL.	} INTERMITENTES PARE «TODOS»
164529 L.I.	COMPL.	
193551 L.D.	TULIPA	
193552 L.I.	TULIPA	

①	589414	PILOTO	} INTERMITENCIA «AMBAR»	} «TODOS»
②	191600	TULIPA		
①	589446	PILOTO	} POSICION y PARE «ROJO»	
②	191595	TULIPA		



LUZ MATRICULA

164534	COMPLETO «ORIGINAL»
164534A	«ADAPTABLE»

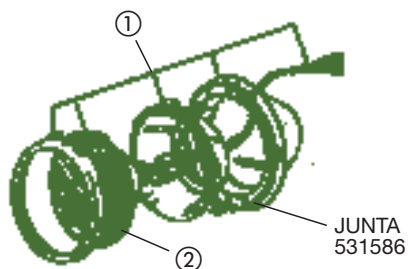


INTERRUPTOR M/ATRAS

161852



DEFENDER



① PILOTOS DELANTEROS

DF 200 TDI

RTC5012	POSICION	>	(H-LA94004)
589284	TULIPA		
RTC5013	INTERMITENTE		
589285	TULIPA		

DF 300 TDI

AMR6514	POSICION
AMR6513	INTERMITENTE

INTERMITENTE LATERAL (EN ALETA)

589149	(H-331793)
PRC7044	(D-331794)
PRC9916	(D-MA)

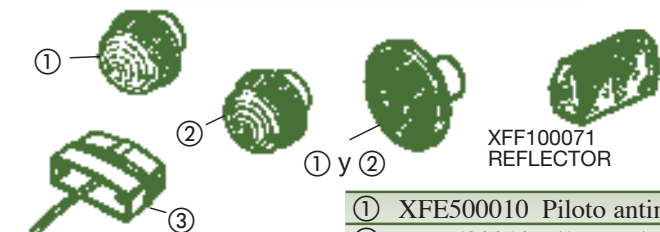
PILOTOS DE POSICION Y TESTIGO



DEF. (2007 →)

① XDB500040	Indicador del. AMARILLO
XDB500010	Indicador del. BLANCO
② XDB500050	Luz de posición

DEF. (2007 →) (D-7A000001)



① XFE500010	Piloto antiniebla
② XFD500010	Piloto M/ atrás

LUCES TRASERAS

① XFD500040	Piloto freno
② XFD500050	Piloto indicador
③ XFC100550	Piloto matrícula



PILOTOS INTERM. LATERALES

① XGB100310L	BLANCO
XGB000030	AMARILLO

FARO DELANTERO

① FARO COMPLETO

AEU1355 L.D.	>	(D-1987)
27H8207 L.I.		
AMR2345 L.D. y L.I.		«WIPAC»
AEU1742 L.D. y L.I.		«HALOGENA»

② OPTICA

RTC3683 L.D. y L.I.	«SELLADA»
STC1210 L.D. y L.I.	«HALOGENA»
PRC7994 L.D. y L.I.	«HALOGENA»

② PILOTOS TRASEROS

DF 200 TDI

RTC5523
RTC210
RTC5524
589285
XFD100120
PRC7254
RTC4183
PRC7263
RTC4184

DF 300 TDI

XFD100100	PARE-FRENO	○ ROJO
—	TULIPA	
AMR6515	INTERMITENTE	○ AMBAR
—	TULIPA	
XFD100120	POSICION y FRENO (D-MA)	
PRC7254	ANTINIEBLA	□ RECTANG.
RTC4183	TULIPA	□ RECTANG.
PRC7263	MARCHA-ATRÁS	□ RECT.
RTC4184	TULIPA	□ RECTANG.

XFC100550

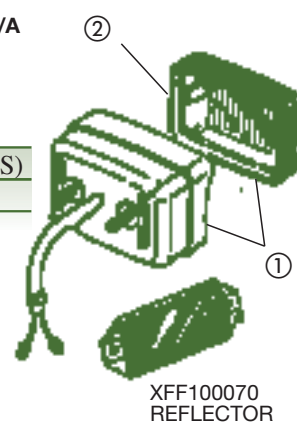
XFC100550 MATRICULA □ RECTANG.

AMR6521	MARCHA ATRAS	○ BLANCO
AMR6522	ANTINIEBLA	○ ROJO

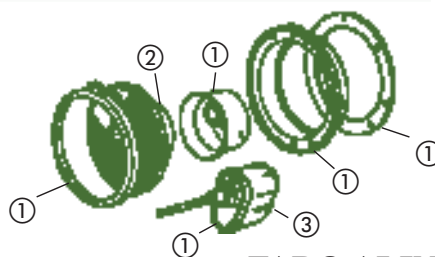
PRC8204 INTERRUPTOR M/A

PILOTO ANTINIEBLA

① PRC2516	COMPLETO (TODOS)
② RTC4183	TULIPA



DEF. (2007 →) (D-7A000000)



FARO ALINEACION MANUAL

① XBC104480	Conjunto faro LD
AMR3247	Conjunto faro LI
② STC1210	Optica
③ AMR2090	Unidad reguladora

SIN AJUSTE DE ALINEACION

① AMR2345	Conjunto faro LD y LI
② STC1210	Optica

Tercera luz freno

① XPG100330

ILUMINACION (cont.)

DISCOVERY

FARO COMPLETO

①	STC767 L.D. STC768 L.I.	>	DIS 200 (H-LA081991) «HALOGENO»
①	STC1235 L.D. STC1236 L.I.	>	DIS 300 (D-MA081992) «HALOGENO»
①	XBC105140 L.D. XBC105150 L.I.	>	DIS SII

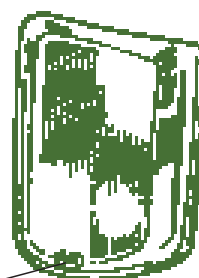
FARO DELANTERO



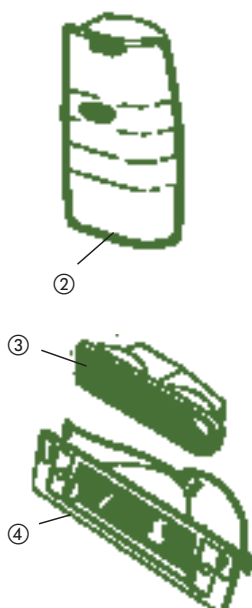
PILOTOS DELANTEROS



①	PRC9306 L.D. PRC9307 L.I.	>	DIS 200 TDI
①	XBD100760 L.D. XBD100770 L.I.	>	DIS 300 TDI
①	XBD100870 L.D. XBD100880 L.I.	>	DIS SII



PILOTOS TRASEROS



DIS.			
②	PRC6475 L.D. PRC6476 L.I.	>	DIS 200 TDI (H-LA081991)
②	AMR1295 L.D. AMR1294 L.I.	>	DIS 300 TDI (D-LA081992)
	PRC9916		PILOTO DE ALETA
③	AMR6509 L.I. AMR6510 L.D.	>	INTERMITENTE «EN PARAGOLPES»
DIS SII			
②	XFB000050 (H-1A294131) XFB101690 = XFB000170 (D-1A294132)	>	L.I.
②	XFB000040 ((H-1A294131) XFB101680 = XFB000160 (D-1A294132)	>	L.D.
③	XFB101490 L.I. XFB101480 L.D.		INTERMITENTE «EN PARAGOLPES»
④	XFG100330		PILOTO STOP
	AMR4103 = GB000030		INTERMITENTE «EN ALETA»

ILUMINACION (cont.)

DISCOVERY LR3 y LR4



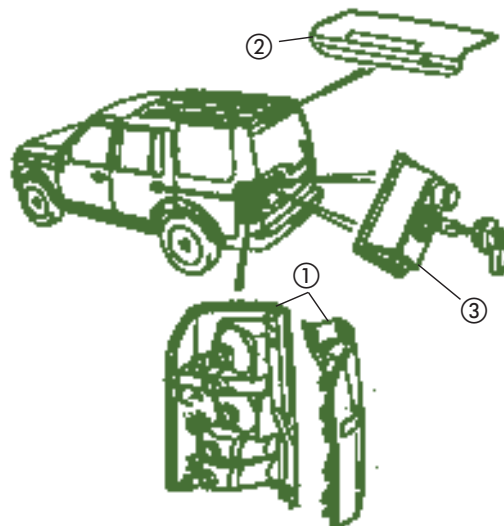
PILOTOS DELANTEROS

DIS. LR3

① XGB000073	Intermitente lateral
Faro delantero	“CONSULTAR”
XBJ000030	Faro antiniebla L.D.
XBJ000090	Faro antiniebla L.I.

DIS. LR4

① LR007954	Intermitente lateral
Faro delantero	“CONSULTAR”
LR001587	Faro antiniebla L.D. y L.I.



PILOTOS TRASEROS

DIS. LR3

① XFB000563	Piloto trasero L.D.
XFB000573	Piloto trasero L.I.
② XFG000062	Tercera luz de freno
③ XFC500040	Luz matrícula

DIS. LR4

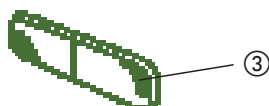
SIN LUCES POSICION

① LR014001	Piloto trasero L.D.
LR014003	Piloto trasero L.I.

CON LUCES POSICION

① LR014002	Piloto trasero L.D.
LR014004	Piloto trasero L.I.
② XFG000062	Tercera luz de freno
③ XFC500040	Luz matrícula

FREELANDER



FARO + PILOTO DEL.

① AMR4000 L.I.	➤ (H-YA999999)
AMR4001 L.D.	
① XBC000310 L.I.	➤ (D-1A576764)
XBC000300 L.D.	

PILOTOS TRASEROS

② AMR4002 L.I.	➤ M/ATRAS - ANTINIEBLA (EN CARROCERIA)
AMR4003 L.D.	
③ AMR3989 L.I.	➤ INTERMITENTE y PARE (EN PARAGOLPE)
AMR3990 L.D.	
AMR4103 = GB000030	PILOTO DE ALETA

ILUMINACION (cont.)

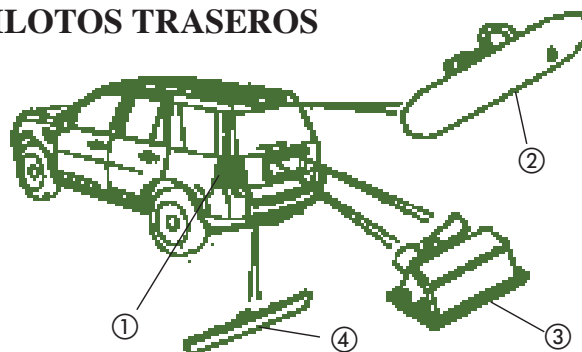
FREELANDER LR2

PILOTOS DELANTEROS



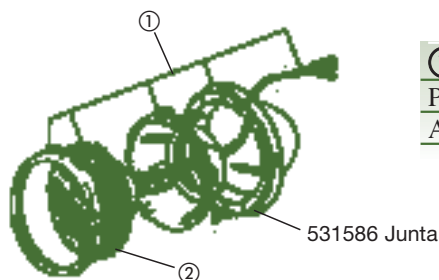
①	XGB000073	Intermitente lateral
	Faro delantero "Consultar"	
	LR001587	Faro antiniebla

PILOTOS TRASEROS



①	XFB500020	Piloto trasero L.D.
	XFB500030	Piloto trasero L.I.
②	XFG500010	Tercera luz de freno (H-7A000199)
	LR005652	Tercera luz de freno (D-7A000200)
③	XFC500050	Luz matrícula
④	XFF000021	Reflector L.D.
	XFF000031	Reflector L.I.

RANGE ROVER



① FARO COMPLETO	② OPTICA
PRC5391 L.D. y L.I. (87-91)	PRC7994 L.D. y L.I. (H-JA)
AMR2345 L.D. y L.I. «WIPAC»	STC1210 L.D. y L.I. «HALOGENA» (D-KA)

FARO DELANTERO

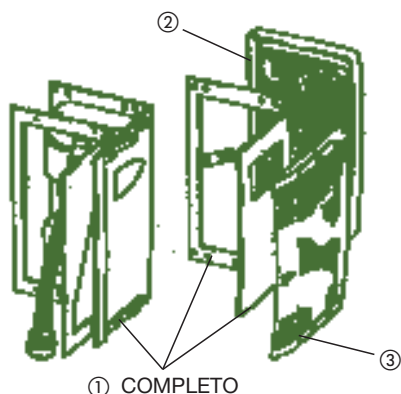
PILOTOS DEL. - POSICION y INTERMITENTE

COMPLETO	TULIPA
PRC5575 L.D. > (H-HA-12/91)	AEU1610 L.D.
PRC5576 L.I. >	AEU1609 L.I.
PRC8949 L.D. > (D-JA-92)	—
PRC8950 L.I. >	



EMERGENCIA DEL.

PRC7441	(D-86)
PRC4562	(H-12/91)
AFU3341	(D-92)



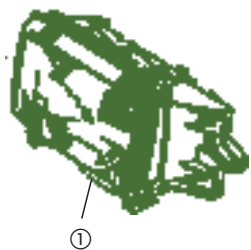
PILOTOS TRASEROS

① COMPLETO	② TULIPA FRENO y M/A	③ TULIPA EXT. LATERAL
RTC5901 L.D. > (H-CA)	RTC5551 L.D.	RTC5294 L.D.
RTC5902 L.I. >	RTC5552 L.I.	RTC5295 L.I.
PRC4741 L.D. > (D-DA)		
PRC4742 L.I. >		
PRC7896 L.D. > (D-11/87)	RTC5989 L.D.	RTC5294 L.D.
PRC7897 L.I. >	RTC5990 L.I.	RTC5295 L.I.
PRC8952 L.D. > (D-JA)		
PRC8953 L.I. >		

PILOTOS DE MATRICULA

PRC3824	(H-CA273922)
PRC6066	(D-DA273923)

NEW RANGE ROVER



PILOTOS DEL.

• HASTA XA422229
XBC105980 IZQ.
XBC105990 DCHO.
• DESDE XA422230 A XA430701
XBC105960 DCHO.
XBC105970 IZQ.
• DESDE XA430702
XBC105730 IZQ.
XBC105720 DCHO.



INTERMITENTE LATERAL

PILOTOS DEL. INTERM.

AMR2690 L.D.	}	(H-XA430701)
AMR2688 L.I.		
XBD100920 L.D.	}	(D-YA430702)
XBD100930 L.I.		



PRC 9916

PILOTOS TRASEROS

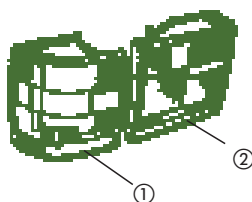
① INTERMITENTE «CARROCERIA»

AMR4100 L.D.	}	(H-XA430701)
AMR4099 L.I.		

① XFB101720 L.D.	}	(D-YA430701)
XFB101730 L.I.		

PILOTOS ALETA INTER.

PRC9916	(H-XA430701)
XGB100280	(D-YA430702)



② PILOTOS COMPUERTA

AMR4724 L.D.	}	(H-XA430701)
AMR4725 L.I.		

② XFE10220 L.D.	}	(D-YA430701)
XFE100230 L.I.		

PRC7644 LUZ FRENO

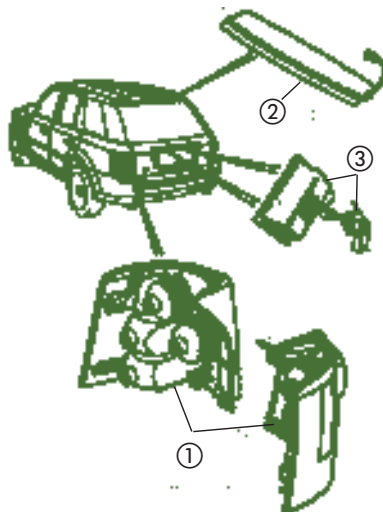
AMR3020 LUZ MATRICULA «TODOS»

RANGE ROVER SPORT

PILOTOS DELANTEROS



PILOTOS TRASEROS



R.R. SPORT (05 → 09)

① XGB000073	Intermitente lateral
Faro delantero	“CONSULTAR”
XBJ000080	Faro antiniebla L.D.
XBJ000090	Faro antiniebla L.I.

R.R. SPORT (2010 →)

① LR007954	Intermitente lateral
Faro delantero	“CONSULTAR”
LR001587	Faro antiniebla L.D. y L.I.

R.R. SPORT (05 → 09)

① XFB500420	Piloto trasero L.D.
XFB500430	Piloto trasero L.I.
② XFG000071	Tercera luz de freno
③ XFC500040	Luz matrícula

R.R. SPORT (2010 →)

CON LUZ DE POSICION LATERAL

① LR015297	Piloto trasero L.D.
LR015298	Piloto trasero L.I.

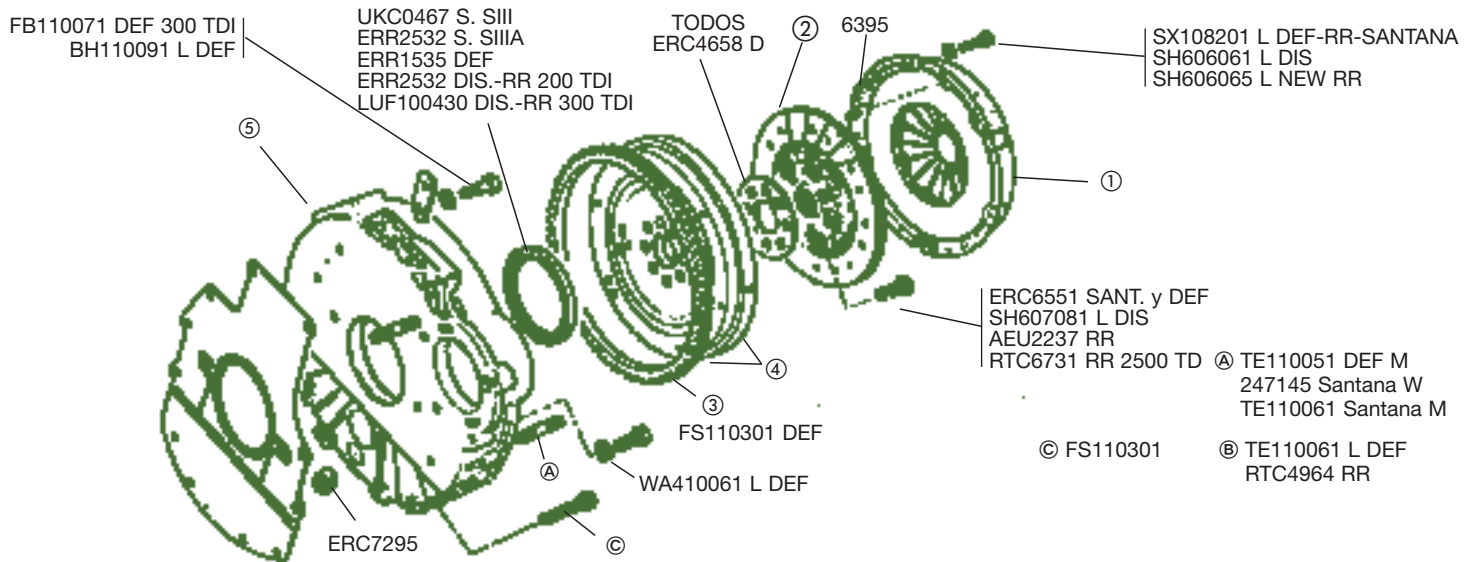
SIN LUZ DE POSICION

① LR015289	Piloto trasero L.D.
LR015290	Piloto trasero L.I.

② Tercera luz de freno	LR015302 (D-AA000001 - AA225783)
	LR0201147 (D-AA225784)

③ XFC500040	Luz matrícula
-------------	---------------

EMBRAGUE



① PRENSA	② DISCO	KIT EMBRAGUE	VEHICULO	MOTOR
—	—	EST110075/76 KIT	SANTANA ANIBAL	—
591705	591704 (Ø9")	—	S2a (1948-69)	2,25 G.
571228	FRC2297 (Ø9,5") (= 571712)	GCK270	S2a (1969-71)	2,25 D. y 2,5 G.
576557	FRC2297	STC8363	Ⓐ	2,3-2,5 G.
576557	FRC2671	STC8359	90-110	2,3-2,5 G. 4C.
576476	FRC9773	—	Ⓑ	V8 3,5
576476	FTC4662	STC8362	Ⓑ	V8 3,5 CARB. - EFI
FTC813	FTC814 (23 Es.)	STC8360	RR DIS	V8 3,5 EFI V8 3,5 CARB.
FTC2001	FTC2002	STC8362	DIS-RR	V8 3,9 EFI
URB100760	FTC148	STC8358	Ⓒ	VM - Tdi - 2,3-2,5 D.
URB100760	FTC1994	—	Heavy Duty	—
576557	FTC4034	—	DIS	MPi
FTC5426	FTC5426	STC50511	NEW RR	V8
FTC2157	FTC4488	STC50512	NEW RR	BMW
URB10035	UQB100941	—	FREEL.	1800 G
STC4562	STC4563	—	FREEL.	TD4
URB000070	UQB000040	STC4613	FREEL.	1800 y 2000 TCie
URB100651	UQB101070	—	FREEL.	2000 D. TD4
—	—	LR004322	FREEL. LR2	6 vel. Manual
FTC5301	FTC4788	—	DISII	V8
—	—	URF500060	DIS. LR3	6 vel. Manual
FTC4630	FTC4631 = UQB000120	FTC4630KIT	90-110-DISII	2500 TD y TD5
576476	120706 (Ø267 x 23 Es.)	—	Ⓓ	TODOS 6C. D.
118300	112802 (Ø276 x 23 Es.)	—	Ⓔ	TODOS 6C. D.

Ⓐ 2,3-2,5 G. - 90-110-130 DEF

SANTANA 2,5-2.500 DC-DL 4C. G. y D.

Ⓑ V8 G. DEF-DIS y RR Carb. - 3,5 EFI

SANTANA 109 ES-CAZ.-119 6C. y S2000

Ⓒ DIS Tdi - RR VM Tdi - 90-110-2,3 D.-2,5 D-TD y Tdi

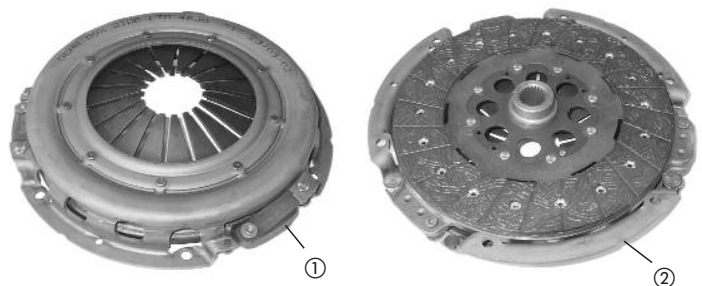
Ⓓ 576476 (H-E4231052)

> SANTANA 3,5 DL-3.500 DL-S2000 (D-1-83) (H-12-86)

Ⓔ 118300 (D-E4231053)

COJINETE EMPUJE

FRC9568	TODOS SANTANA
UTJ100170	FREEL. 1800 G. y 2000 D. TCie
FTC5200	DEF TD5-RR-DIS 200 y 300 TDI-DISII
LR004322	(HIDRAULICO) FREEL. LR2
UUB000100	(HIDRAULICO) DIS. LR3
UUB000070	FREELANDER td4
LR019597	DEF. 2.4 D. (2007 →)
LR016976	FREEL. 2.2 TD. (2006 →)
LR014290	DIS. LR3
LR012199	DEF. 2.4 D. (2007 →)
LR005809	DIS. 2.7 V6 (05 → 09)



EMBRAGUE (cont.)

SANTANA

⑤ CARTER VOLANTE

118685	M.5 APOYOS 88"-109" GAS. (D-11-84)
564394	3 APOYOS 88" GAS. (H-10-80)
ERC7341	W.5 APOYOS 88"-109" GAS. (D-11-80-H-10-84)
118686	M.5 APOYOS 88"-109" DIESEL 4C.
515086	3 APOYOS 88"-109" DIESEL 4C. (H-4-87-E.23748752)
ERC5037	W.5 APOYOS (USE 118739)
117824	W.109" 6C. ESP.-CAZ.-119" 6C. (H-11-79)
118204	W.109" 6C. ESP.-CAZ.-119" 6C. (D-12-79) (H-5-86)
118687	M.109" 6C. ESP.-CAZ.-119" 6C.
118729	M.5 APOYOS 88"-109" 4C.-2,5-2.500DL-DC (D-5-87-E-23748753)
118739	M.5 APOYOS 88"-109" 4C.- (D-6-86-H-4-87)
118741	M.88"-109" 6C.-3,5DL-3.500DL-119D6 (D-6-86-E.27617146)

DEF - DIS- RR - FREEL

⑤ DEFENDER

ETC6394	2.5 G. (DEF. 90 y 110)
ERR1330	200 T.D.I. (FF. 90 y 110)

⑤ DISCOVERY Y RANGE ROVER

ERR675	2.5 T.D. - 200 y 300 T.D.I. (DIS.)
611324	CARB. (R.R.)
RTC4946	2.400 T.D. (R.R.)
RTC6652	2.500 T.D.I. (R.R.)
ERR5393	NEW RANGE ROVER

SANTANA - DEFENDER - DISCOVERY - RANGE ROVER

③ CORONA

③ SANTANA

506799	T. VEH. GASOLINA 4C. (97 DTES) (D-65)
568431	T. VEH. DIESEL 4C. (100 DTES) (D-4-87-E.23748752)
GO4157	T. VEH. DIESEL 6C.-3,5-3.500-119D6 (106DTES) (D-80)
113307	2,5DC. DL. DE.-2.500DC. DL. (97DTES) (D-5-87-E.23748753)

③ DEFENDER

ERC5293	2,5/2,3 G.
568431	2,5 T.D./200 y 300 T.D.I.
611323	V8 G. - 109" - 90-110 CARB.
ERC5293	2,5 G. (D-95)
PSF100140	2.500 T.D. Td5

③ FREELANDER

UAM1647L	2000 TD TCie
PSF10008L	1800 G.
DAM8566L	2000 D. TDie
PSD103400L	2000 D. TD4
LR001340	2.2 TD FREEL. LR2
LR003355	3.2 G. FREEL. LR2
LR005813	2.4 D. FREEL. (2006 →)
LR003355	3.2 G. FREEL. (2006 →)

④ VOLANTE MOTOR

④ SANTANA

118731	2,5-2.500
118274	3,5-3.500-119D6
117862	T. VEH. 6C. (H-6-79) (RETEN PARTIDO)
118168	T. VEH. 6C. (H-12-82)
118274	T. VEH. 6C. (D-1-83)
564506	T. VEH. G. 4C. 3 APOYOS
ERC6392	T. VEH. G. 4C. 5 APOYOS
566851	T. VEH. D. 4C. 3 APOYOS
ERC4660	T. VEH. D. 4C. 5 APOYOS
117824	W. 109" 6C.-CAZ.-119" 6C. (H-11-79)
118204	W. 109" 6C.-CAZ.-119" 6C.
118687	M. 109" 6C.-CAZ.-119" 6C.

④ DEFENDER 90

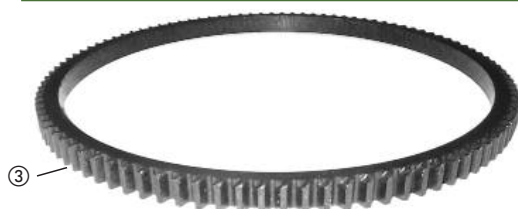
ERC6408	2,5/2,3 G.
ERR719	2,5 TD. - 200 y 300 T.D.I.
ERR5575	V8 CARB.

③ DISCOVERY - RANGE ROVER

611323	CARB.-EFI/3,5-3,9 G. (DIS. V8 G.)
RTC4927	VM 2.400-2.500 D. (R.R.)
568431	200 y 300 T.D.I. (DIS.)
611323	NEW R.R.
FTC3556	NEW R.R. AUTOMATIC (4.0)
FTC3614	NEW R.R. AUTOMATIC (4.6)

③ DISCOVERY SII

TKB100010	(TRANS. AUTOM.) 2.500 TD-Td5
PSF100140	(TRANS. MAN.) 2.500 TD-Td5
ERR6715	(TRANS. AUTOM.) V8 G.-EFI
4602296	(C/ MANUAL) 2.7 D. V6 DIS LR3
4602282	(C/ AUTOM.) 2.7 D. V6 DIS LR3
4585566	4.0 G. V6 DIS LR3
4602268	4.4 G. V8 DIS LR3



④ DEFENDER 110

ERC6408	2,5 G.
ETC5780	2,5 D.
611324	3,5 V8 G.
PSD103470	td5
LR006953	2.4 D. (2007 →)

④ FREELANDER (VOLANTE y CORONA)

PSD102450	1800 G.-2000-T Cie
UYA100070L	2000 D. TD4
LR004231	2.4 D. (2006 →) (H-9H999999)
LR014072	2.4 D. (2006 →) (D-AH000001)

④ DISCOVERY Y RANGE ROVER

611324	CARB.-EFI/3,5-3,9 G.
ERR719	2,5 T.D. - 200 y 300 T.D.I.
RTC4945	2.400-2.500 D. (R.R.)

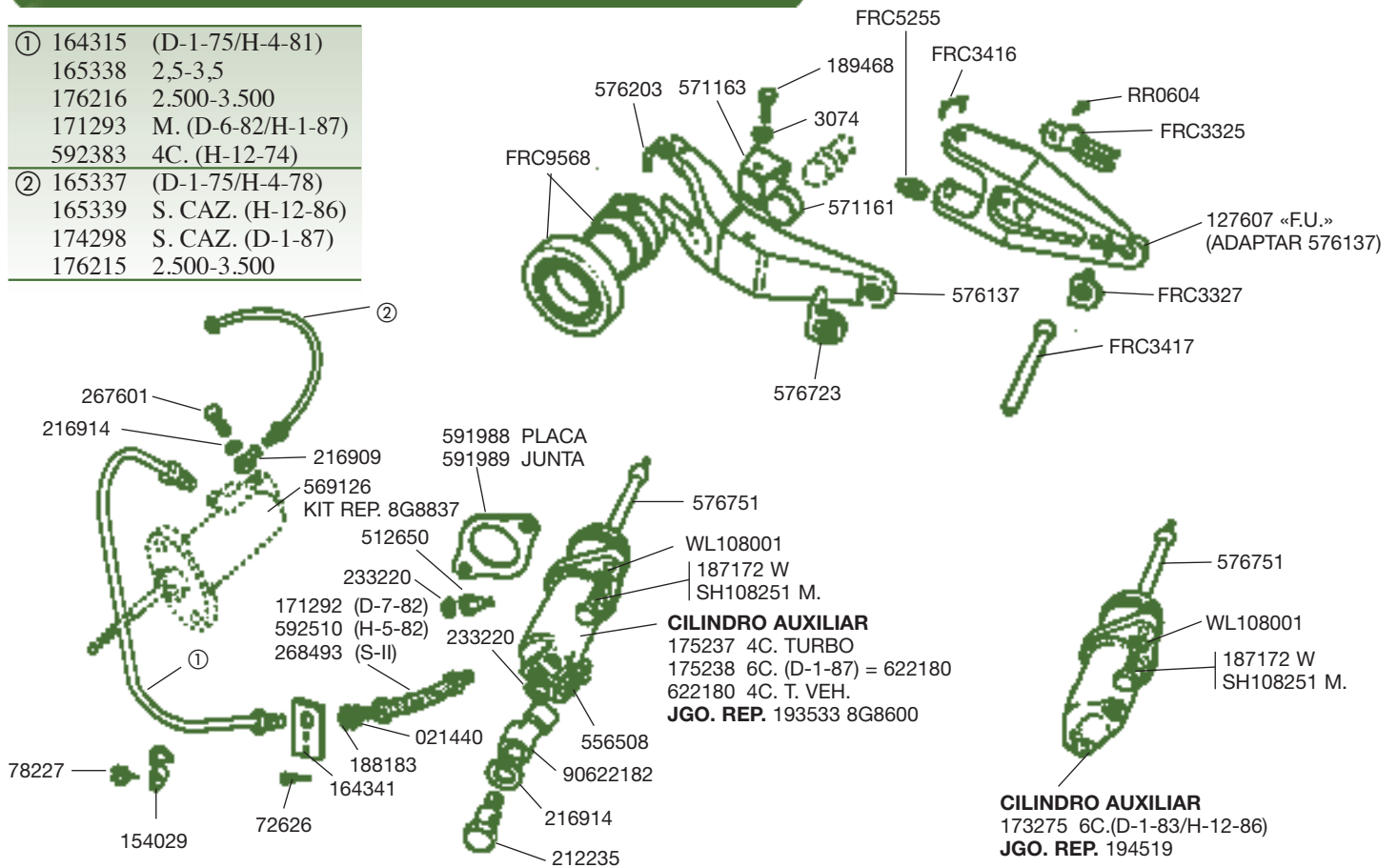
④ DISCOVERY SII

VOLANTE y CORONA	
TPD100150	V8 G. EFI
PSD103470	2.500 TDI Td5
PSD103040	USE PSD103470

EMBRAGUE (cont.)

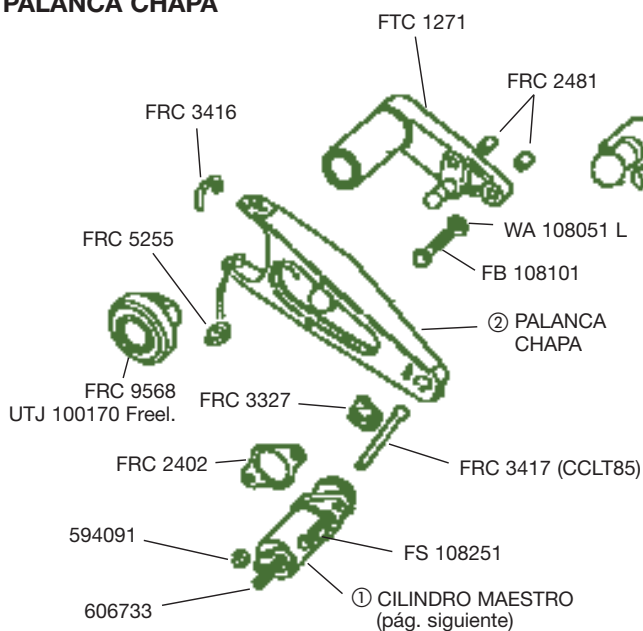
SANTANA

①	164315	(D-1-75/H-4-81)
	165338	2,5-3,5
	176216	2.500-3.500
	171293	M. (D-6-82/H-1-87)
	592383	4C. (H-12-74)
②	165337	(D-1-75/H-4-78)
	165339	S. CAZ. (H-12-86)
	174298	S. CAZ. (D-1-87)
	176215	2.500-3.500



DEFENDER - DISCOVERY- RANGE ROVER

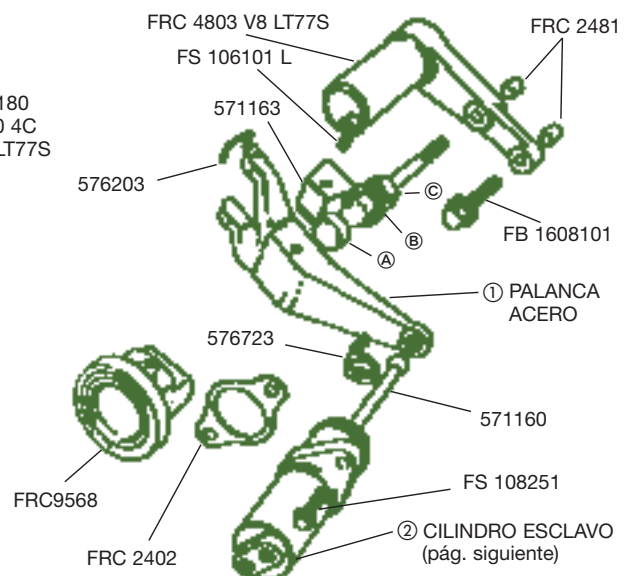
PALANCA CHAPA



② PALANCA CHAPA

FTC2957 DEF. 110 4C. LT77, DEF. TDI R380
 R.R. (92→) DIS. 4C. y TDI
 DIS. V 8 LT77 (D-KA 045959)

PALANCA MACIZA



① PALANCA ACERO

576137 DEF. V 8 - R.R. V 8 - R.R. (92→)
 DIS. V 8 (H-KA 045958)
 DIS. V 8 R.380 (D-MA)
 DEF. TD5 - DIS. TD5

Ⓐ	571161	(Pal. ①)
	FRC5255	(Pal. ②)
Ⓑ	FRC2975	
Ⓒ	FRC2528	

EMBRAGUE (cont.)

SANTANA - DEFENDER - DISCOVERY - R.R. - FREELANDER

CILINDRO MAESTRO ① (BOMBA)



Terminal Ovalillo (A)
Terminal Horquilla (B)

CILINDRO MAESTRO

① CILINDRO	KIT	MOTOR	VEHICULO
569126	8G8837	TODOS	SANTANA
550732	8G8837	200-300	DEF
(A) AEU1714	STC1126	V8 D y TDI	DIS y RR (H-LA)
ANR2186	STC1126	G.	DIS y RR (D-MA)
(B) ANR2651	STC1126	V8 - TDI	DIS - RR 300
ANR3894	—	G. y D.	NEW RR
STC100211	—	1,8 Tci	FREEL.
STC000170	—	TD4	FREEL.
LR000579	—	2.2 TD	FREEL. LR2
STC500031	—	Manual (6 V)	DIS LR3
STC100410	8G8837L	TD5	DEF
STC000280	—	TD5	DIS (H-2A)
STC500100	—	2.4 D.	DEF (2006 →)
(A) LR007158	—	2.2 TD	FREEL. (2006 →)

CILINDRO ESCLAVO (BOMBIN)

② CILINDRO	KIT	MOTOR	VEHICULO
622180	193533	4 C	SANTANA «TODOS»
173275	194519	6 C	SANTANA «TODOS»
591231 = 622180	8G8600L	2,5 G. y D. 200 TDI	DEF 90-110
FTC5071	BHM7063L	V8-109 G.	S3 - DEF 90-110
FTC5072	STC2818	300 TDI	DEF - DIS - RR (D-MA)
FTC5202	STC2818	TD5	DEF R380 - DISII
TKC2786L	514244	V8 - VM - 200 TDI	DIS - RR (H-92)
FTC2498	514244	V8 - 200 TDI	DIS - RR (D-92)
ANR2967	STC2818	G. y D.	NEW RR

CILINDRO ESCLAVO ② (BOMBIN)



LATIGUILLOS EMBRAGUE

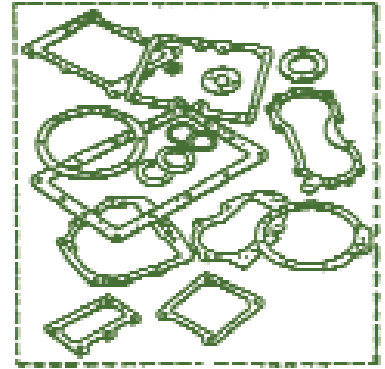
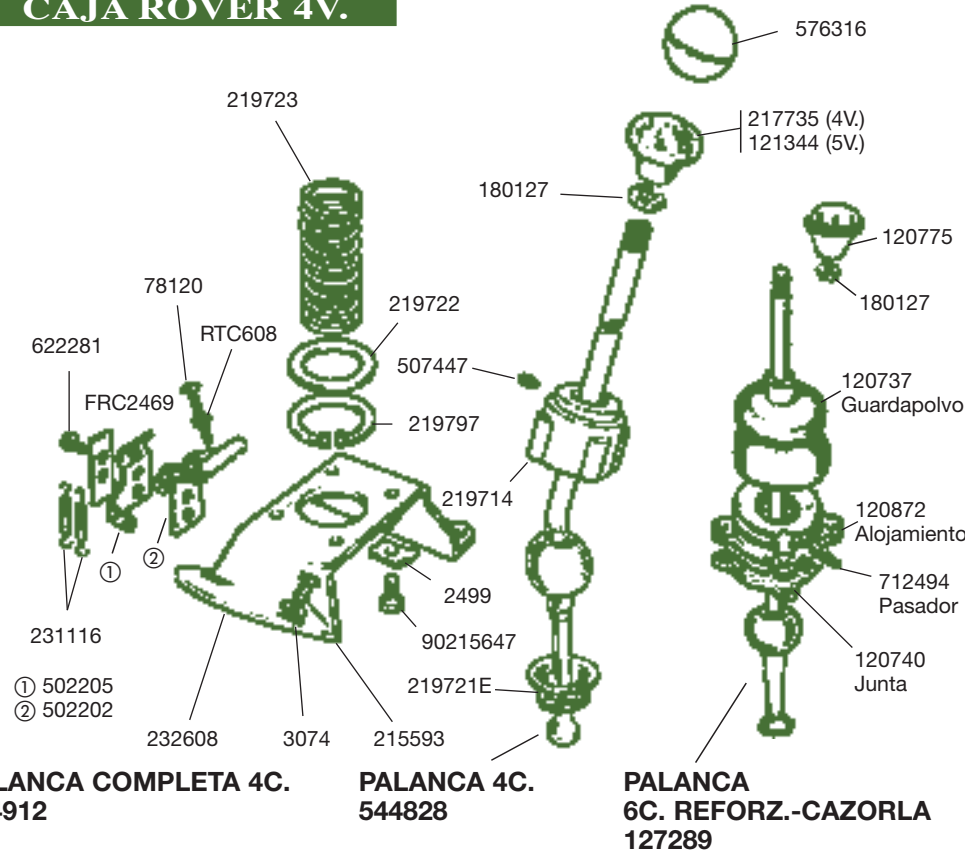
LATIGUILLO	CILINDRO ①	VEHICULO
592510	622180 = 591231	2.5 G. y D. Santana - DEF 90-110
RTC4425	550732	200 - 300 GASOLINA
NRC2211	550732	G. V8 - TDI y TD5
NRC7139 = RTC4425	550732	200 TDI
NTC9055	550732	300 TDI
2943288	550732	2.8 6 C. (BMW) NEW RR
NTC3400	AEU1714	V8 D. y TDI DIS. RR 300
NR2211	AEU1714	V8 G. RR DIS.
NRC2211	ANR2186	RR y DIS. G. (D-MA) Latiguillos Bomba
NTC3400	ANR2651	DIESEL
NRC2211	ANR2651	GASOLINA
ANR3344	ANR3894	G. y D. NEW RR
STH500060	—	DEF. 2.4 D.



CAJA DE CAMBIOS

SANTANA

CAJA ROVER 4V.



4 VELOCIDADES

JGO. JUNTAS CAJA CAMBIO

193406	4C. CC ROVER
193527	6C. REFORZ.
194495	CAJA LT85

RETENES CAJA CAMBIO

211502	RETEN SIN-FIN C/KM.
236305	RETEN EJE PRINCIPAL
571059	RETEN TAPA DELANTERA
622042	RETEN «FILTRO»
FRC1780	RETEN EJE DESPLAZ.

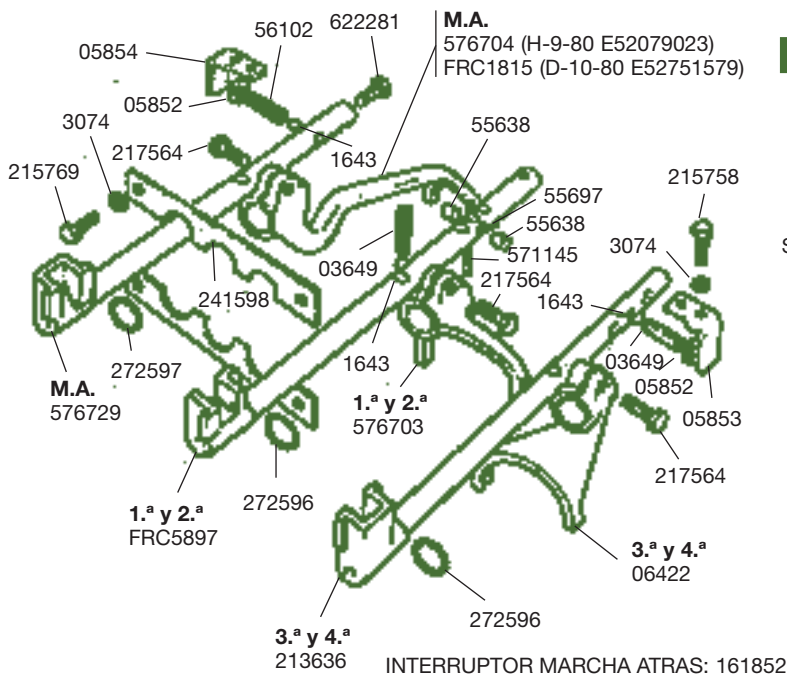
RETENES CAJA REFORZ.

211502	RETEN SIN-FIN C/KM.
571059	RETEN TAPA DEL.
622042	RETEN «FILTRO»
712454	RETEN EJE PRINC.
FRC1780	RETEN EJE DESPLAZ.

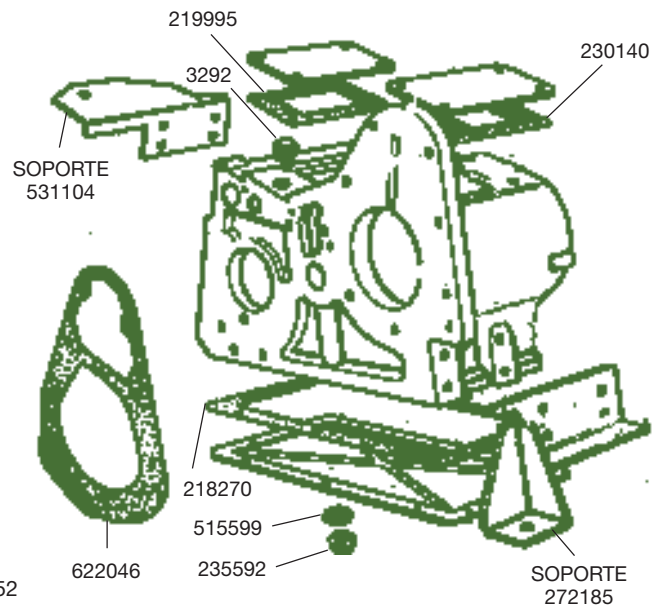
RETENES CAJA LT85

571148	RETEN EJE
FRC2361	RETEN TAPA DEL.
FRC2365	= 1CV 100000 EJE
FRC7043	RETEN SALIDA CAJA

EJES y HORQUILLAS



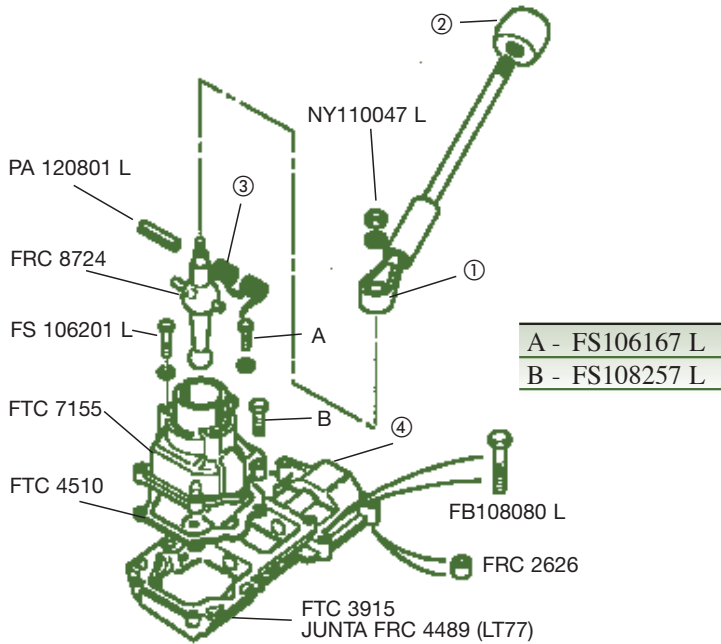
CARTER TRANSFER



PALANCAS CAMBIO

DEFENDER

LT77 - LT77S - R-380



A - FS106167 L
B - FS108257 L

LT77 - LT77S

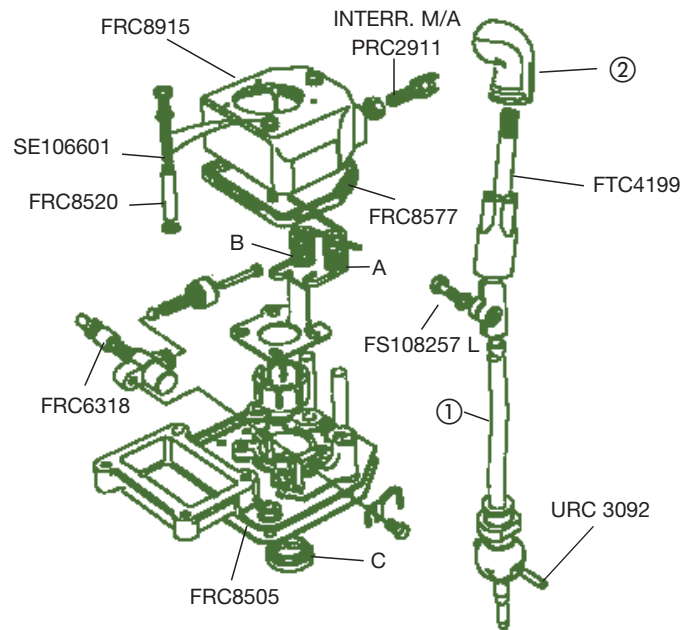
①	FRC7493	Palanca
	FRC7860	Palanca
②	FRC8722	Empuñadura
③	FRC7417	Muelle
④	608246	Tapón
Interrupción marcha atrás: PRC8204		

R-380

①	FRC7493	(H-1A619479)
	URE000080	(D-1A619480)
②	BTR9270	Empuñadura Estandar
③	FRC7417	Muelle
Interrupción marcha atrás: ANR3918		

DISCOVERY-RANGE ROVER

LT77 - LT77S



A - FTC1988 Muelle
B - FRC8940 Muelle
C - FRC9987 (H-55A0119840-H) Retén
FTC2199 (D-55A0119841-H) Retén

DIS.

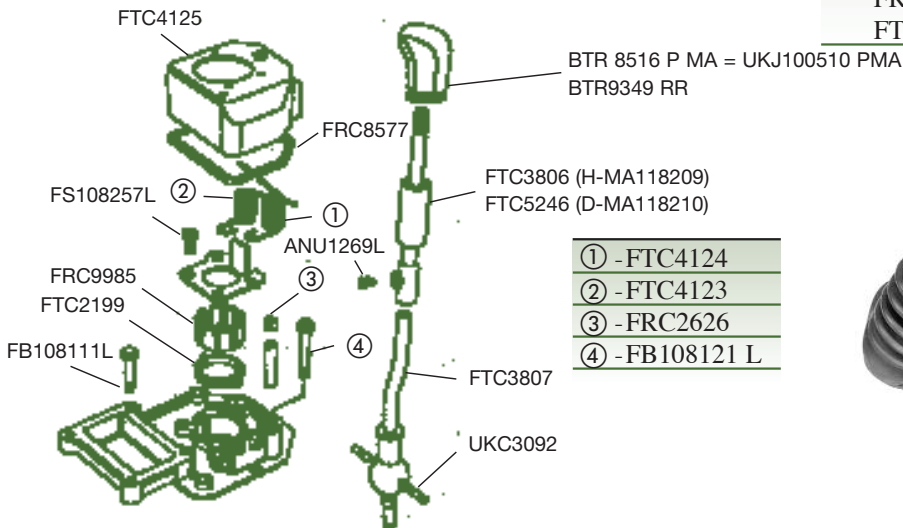
①	PALANCA	
	FRC9669	(H-55A0119840-H)
	FTC4026	(D-55A0119841-H)
②	EMPUÑADURA	
	MXC5322LUN	(H-JA034313)
	MXC5322LNF	(D-RA03314) (H-LA081991)

R.R.

①	PALANCA	
	FRC9669	(H-HA610293)
	FTC4026	(D-JA610294)
②	EMPUÑADURA	
	FRC8722	(SUF. D y E)
	FTC1245RUN	(SUF. F-G y H)

DISCOVERY-RANGE ROVER

R-380



① - FTC4124
② - FTC4123
③ - FRC2626
④ - FB108121 L



BTR1698
DEF. D. (Todos)

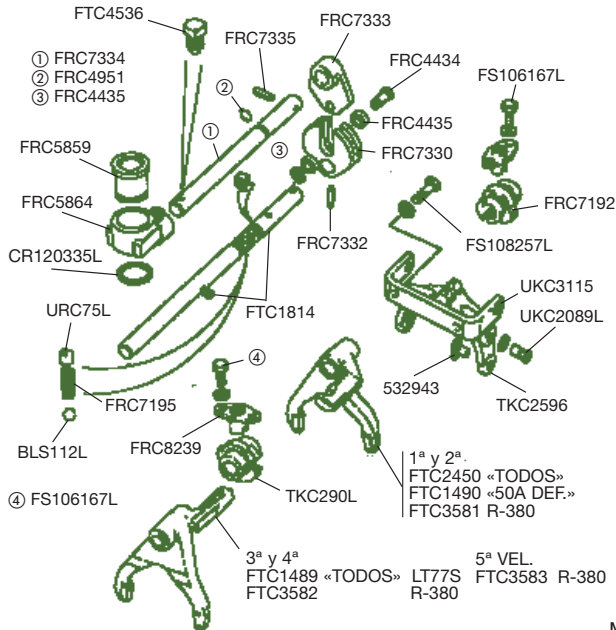


RTC6797 Jgo. Juntas
(Todos los modelos LT77/77S)

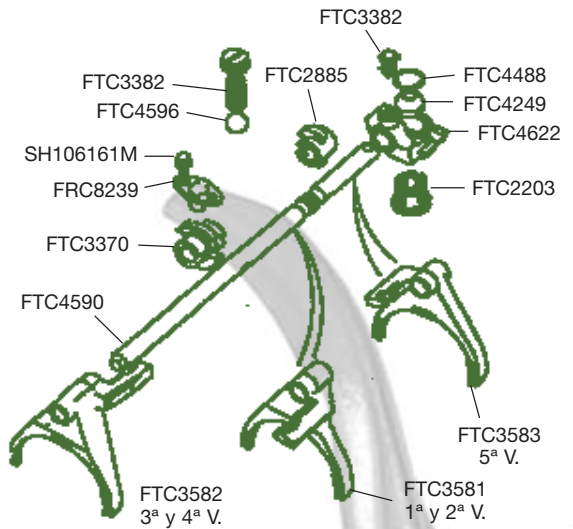
EJES SELECTORES

PARA CAJA COMPLETA CONSULTAR PAG. 963

LT77 y LT77S

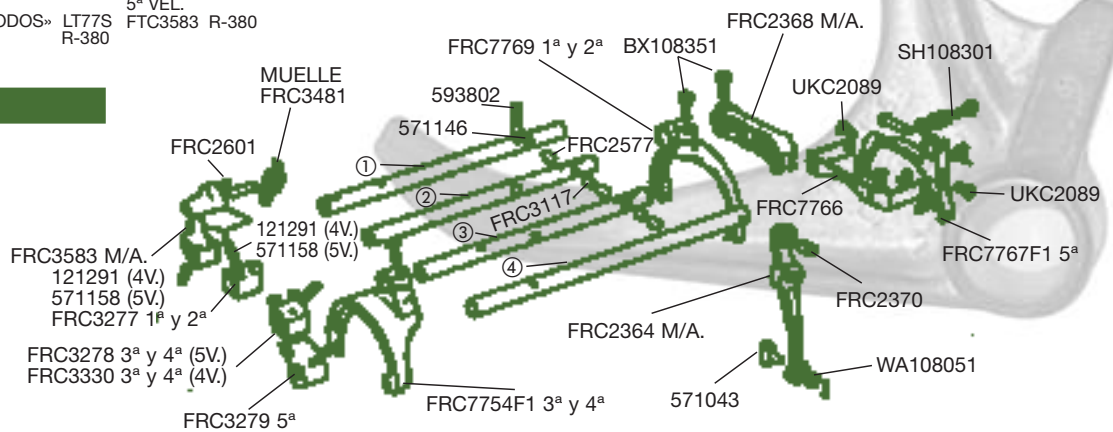


R-380



LT85 «5 V.»

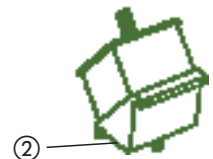
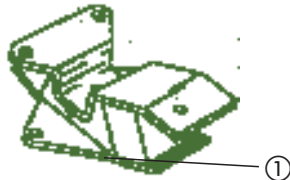
①	FRC2653	M/A (4V.)
	FRC8270	M/A (5V.)
②	FRC2381	1ª y 2ª V.
③	FRC3118	3ª y 4ª V.
④	FRC3282	5ª V.



SOPORTES CAJA CAMBIO y CAJA TRANSFER

DEFENDER - DISCOVERY y RANGE ROVER

R-380



ANR1808 DEF. LT77 y 77S
NTC6282 DIS y RR LT77 y 77S

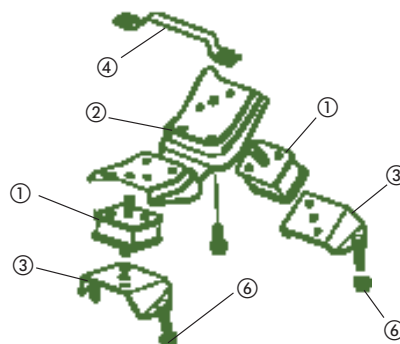
① ANR2128 LD > DIS. D. (H-MA 086333)
ANR2127 LI

② ANR3200 LD > DIS. D. (H-MA 086334)
ANR3201 LI

② NTC5890 DIS y RR G. (H-LA081990)
ANR2805 DIS y RR G. (D-MA081991)

NEW RANGE ROVER

①	ANR2621	Soporte
②	ANR1229	Soporte Transmisor
③	ANR1230	Soporte Transmisor
④	ANR3349	Barra c/Cambio
⑤	ANR3643	Tornillo
⑥	FX110047	Tuerca



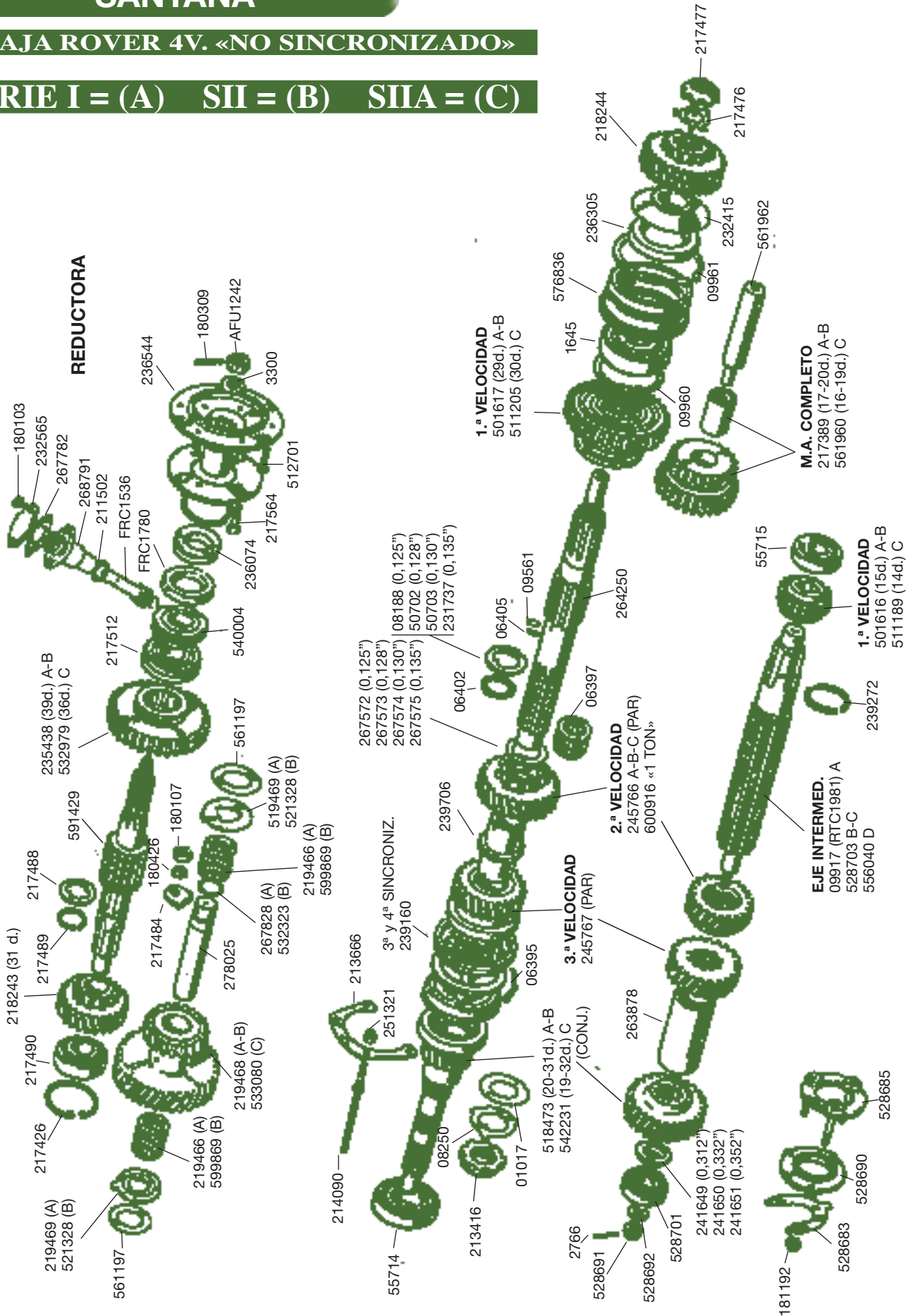
CAJA DE CAMBIOS (cont.)

PARA CAJA COMPLETA CONSULTAR PAG. 967

SANTANA

CAJA ROVER 4V. «NO SINCRONIZADO»

SERIE I = (A) SII = (B) SIIA = (C)

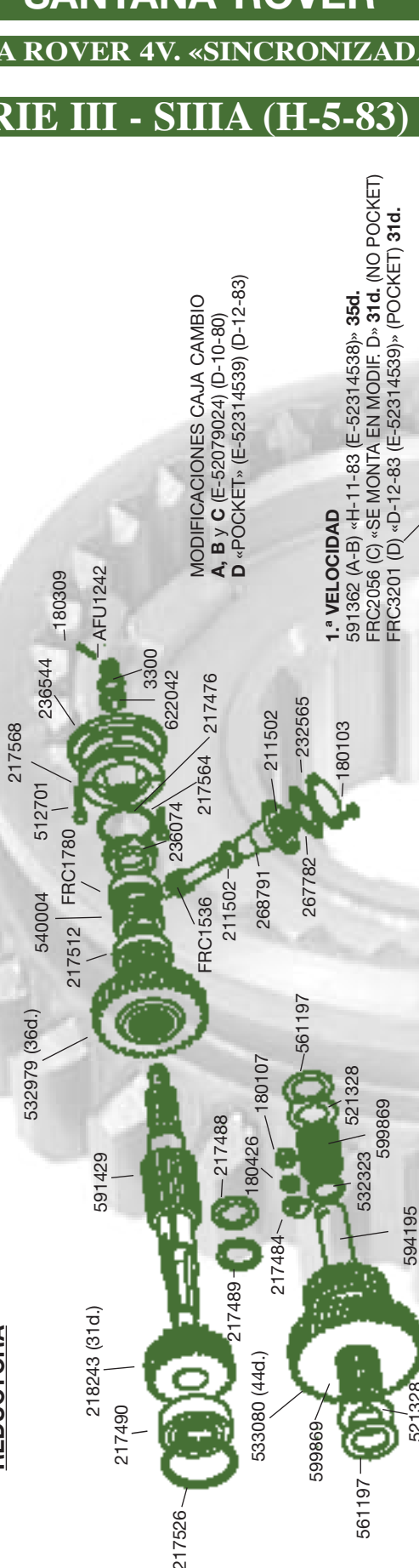


SANTANA-ROVER

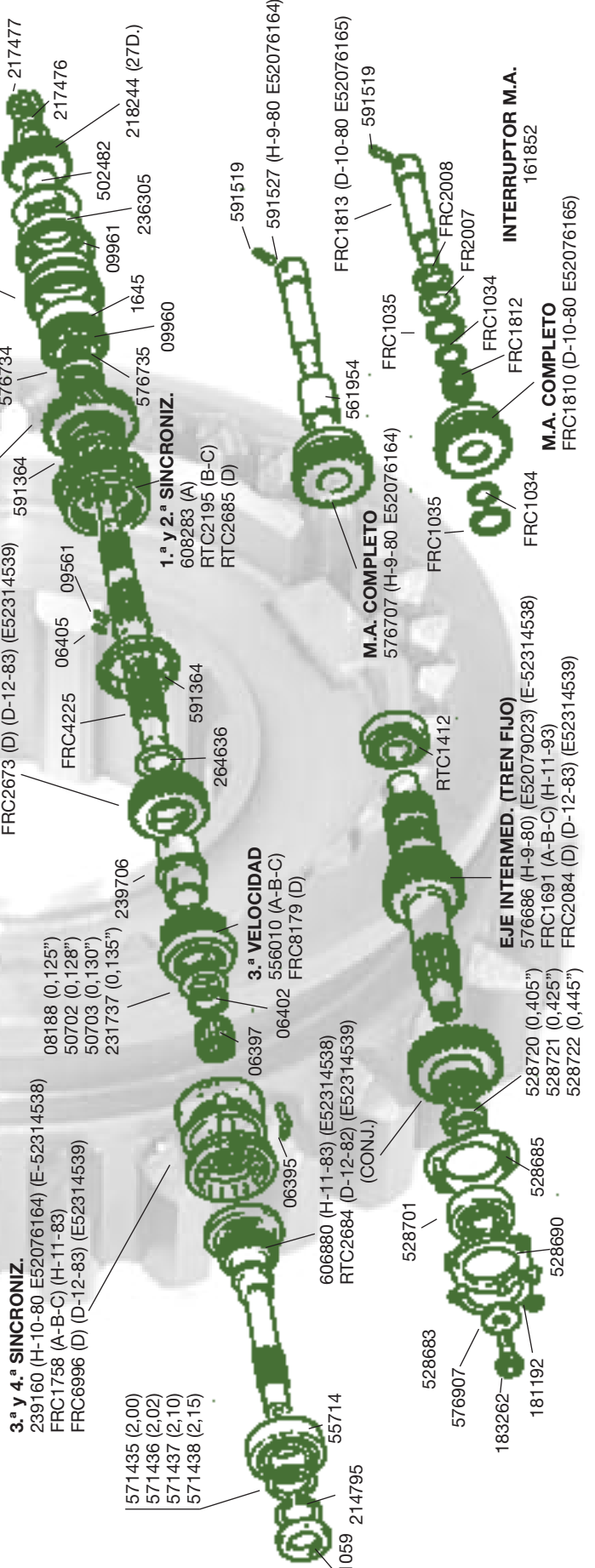
CAJA ROVER 4V. «SINCRONIZADAS»

SERIE III - SIIIA (H-5-83)

REDUCTORA



CAJA CAMBIOS

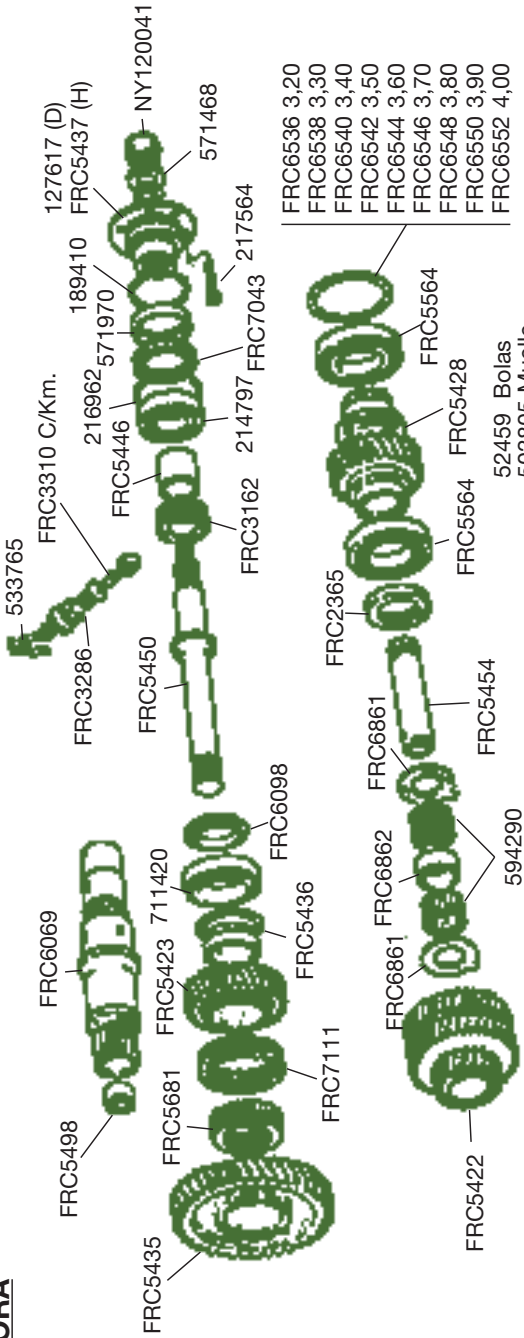


CAJA DE CAMBIOS (cont.)

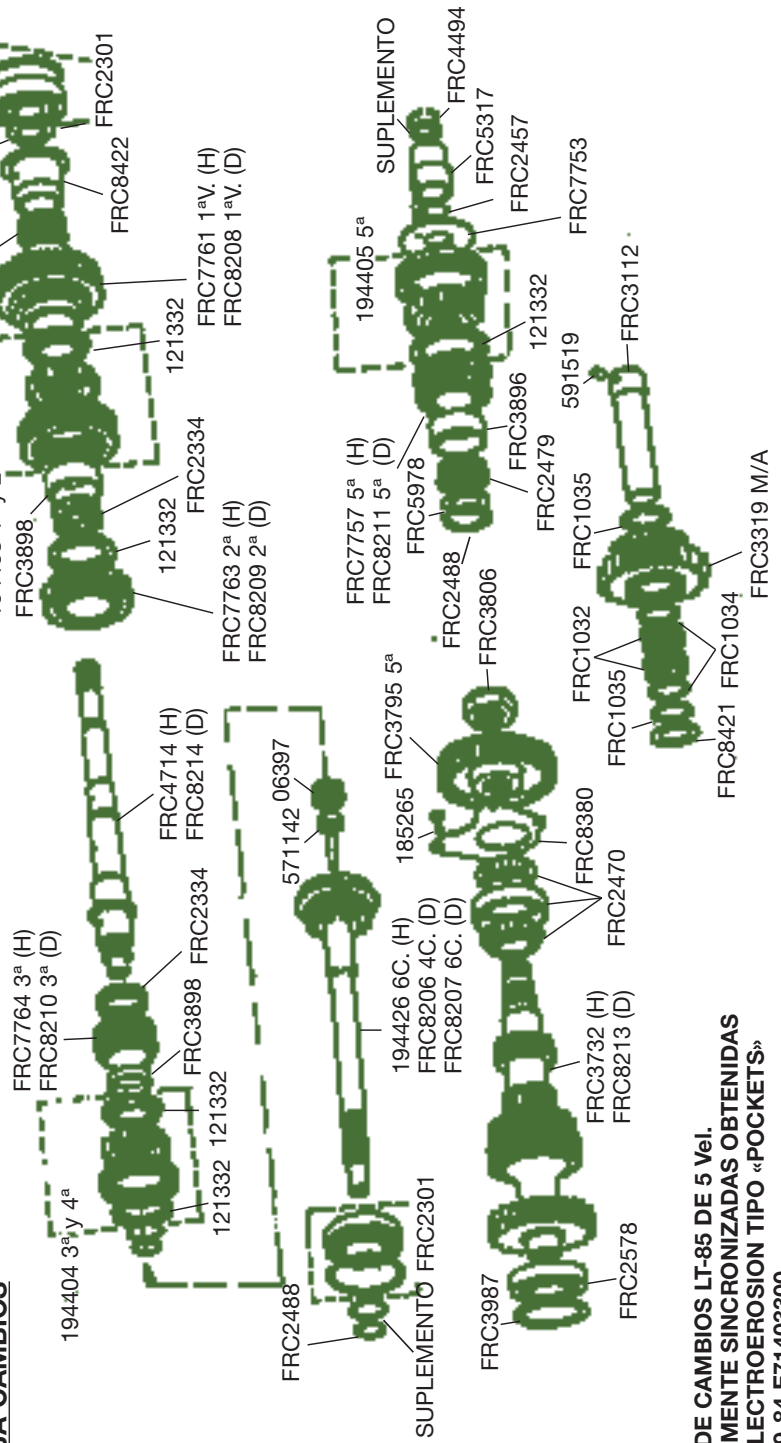
PARA CAJA COMPLETA CONSULTAR PAG. 967

LT-85 (5V.)

REDUCTORA



CAJA CAMBIOS

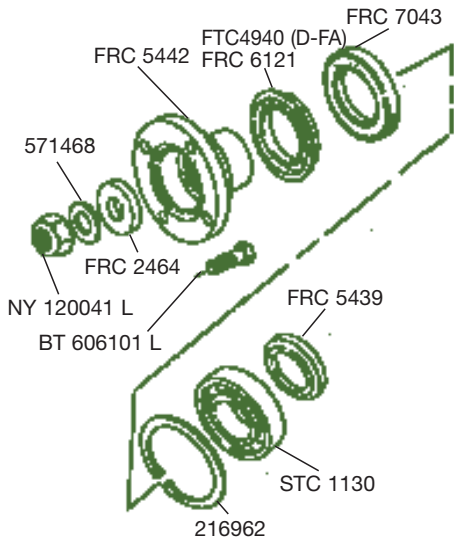


CAJA DE CAMBIOS LT-85 DE 5 Vel.
 TOTALMENTE SINCRONIZADAS OBTENIDAS
 POR ELECTROEROSION TIPO «POCKETS»
 H = H-9-84 E71403300
 D = D-10-84 E71403301

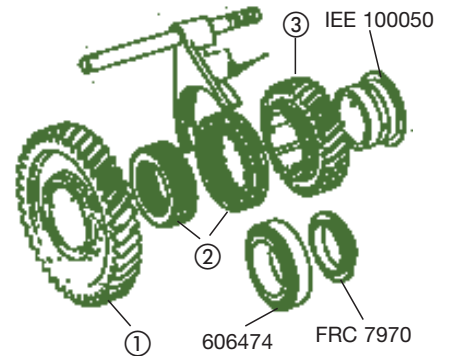
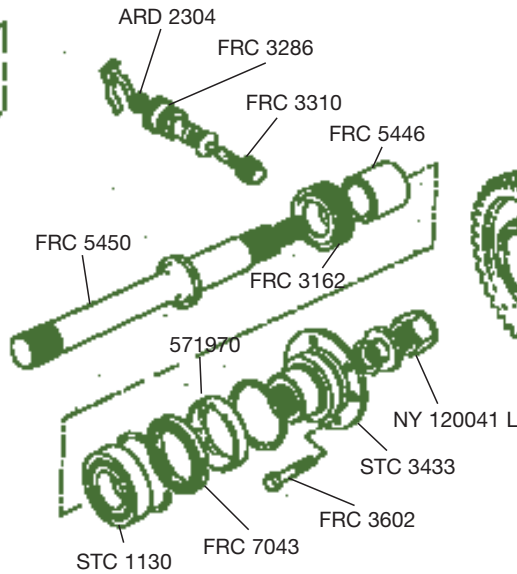
CAJA TRANSFER

CAJA TRANSFER LT 230 T

JGO. JUNTAS TRANSE. RTC 3890



KIT BRIDA STC 3432



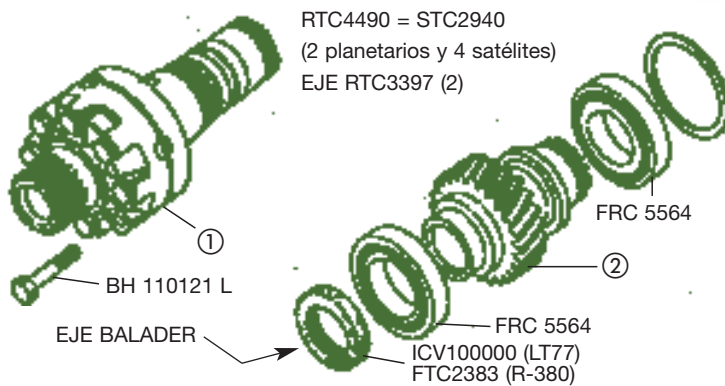
① PIÑÓN BAJA

FRC7434	R.R. DEF. (SUF. C-D) (DIS. SUF. C-D)
FTC1084	DIS. y DEF. (SUF. E→)
FRC5435	DEF. 90 (PREF. 13 D)

② RTC4373	DIS.-DEF. SUF. C y C, R.R. y D
FTC382	DIS.-DEF. SUF. E, F, G→

③ PIÑÓN ALTA

FRC9785	DIS. SUF. C-D, R.R. SUF. C
FTC1085	DIS. SUF. E (→LA), DEF. 90 32 D (→LA)
FTC4189	DIS. SUF. E (MA→), DEF. 90 32 D (MA→)
FRC7429	R.R. SUF. B
FRC7427	DEF. 110 (20 d.), DEF. 110 4C G
FRC7885	DEF. (22 d.) (→SUF. D)
FTC1741	DEF. (34 d.) (SUF. E→), DEF. 110 V 8 - TDI
FTC4847	DIS. (SUF. G)



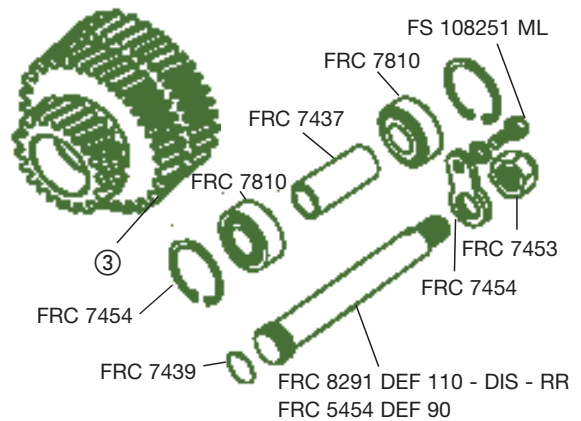
① CONJ. DIFER.

FTC5207	DEF. - DIS. - R.R. (22 d., 32 d.)
FRC7569	DEF. 90 (Pref. 13 D)

CAJA TRANSE. "BORG & WARNER"

RTC6041	Cadena Secc. Classic (D-MY1986)
STC3238	Cadena Secc. New RR (D-MY1995)
FTC657	Eje Principal
FRC5438	Brida Salida
FRC7043	Retén
571970	Retén
STC1130	Rodamiento
RTC6060	Grupo diferencial

d = Dientes del piñón



② PIÑÓN

FTC5089	(26 d.) R.R. (Suf. C→) - DF. (H-LA 939975) - DIS.
FTC5087	(28 d.) DEF. (D-MA 939976) - DIS.
FRC5428	(26 d.) R.R. (Suf. B←)

③ PIÑÓN INTERMEDIO

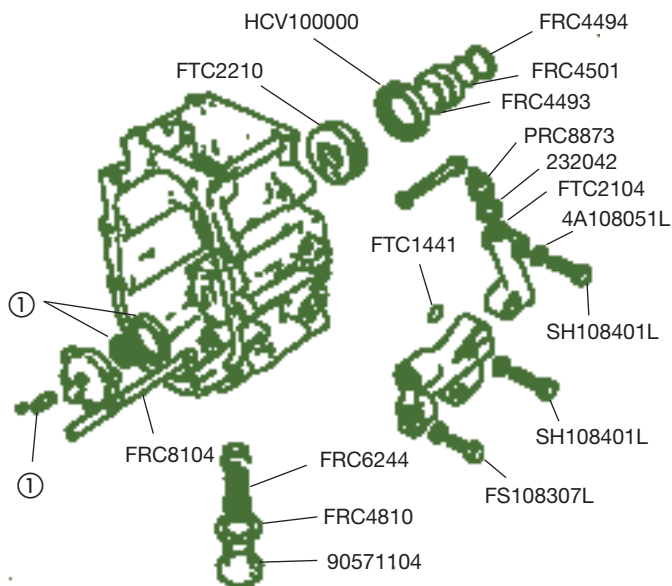
FRC9462	DEF. (20 d.) y DEF. 4C. G.
FRC7884	DEF. (22 d.) (Suf. B)
FRC9460	DEF. (22 d.) (Suf. C) V 8 - TDI
FRC7428	R.R. (Suf. B)
FRC9552	R.R. (Suf. C) - DEF. 90 32 D y DIS. (H-LA)
FRC5424	DEF. 90 (Resto)
FTC4190	DEF. 90 y DIS. (D-MA) DEF. 90 V 8



CAJA CAMBIO y CAJA TRANSFER

PARA CAJA COMPLETA CONSULTAR CATALOGO CONJUNTOS N.º C007

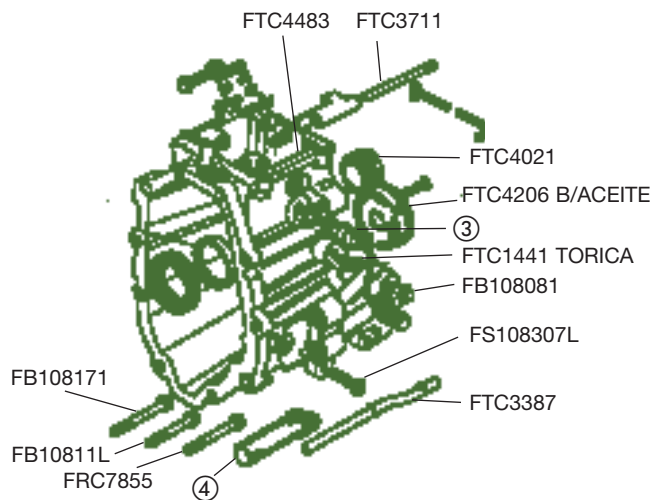
CAJA LT77 5 V. MANUAL CON B/ACEITE



① STC822 Piñones B/Aceite

RTC6730 = STC779 USE STC822

CAJA R-380 5 V. MANUAL CON B/ACEITE



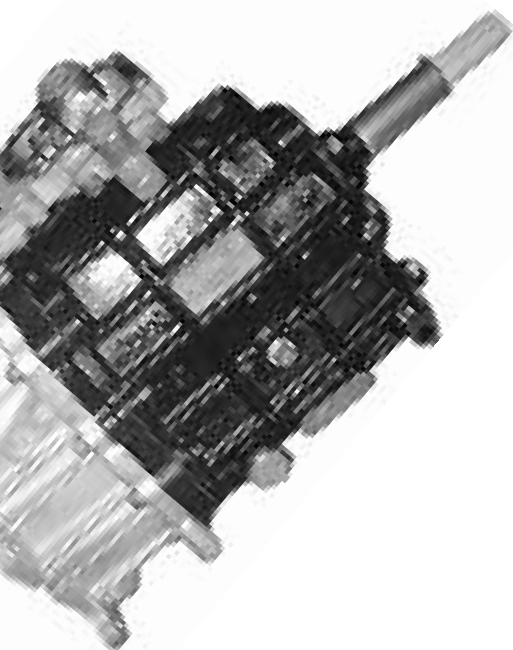
① FTC3701 (KIT 2 FTC4989 + 1 FTC4990 + FTC4991)
FTC4991 (D-410129J)

② FTC2383 Retén (TODOS)
FTC2979 Retén (SOLO RR) (D-MA300001)

③ CDU51L Interruptor M/A (H-MA949874)
AMR3918 Interruptor M/A (D-MA949875)

④ FRC7855 Filtro Aceite

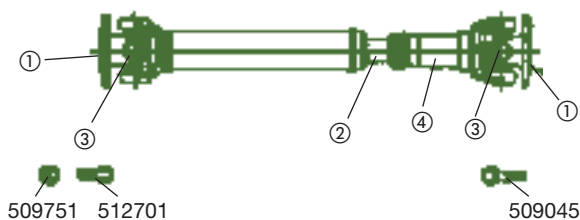
⑤ FRC2626 Pasador



TRANSMISIONES

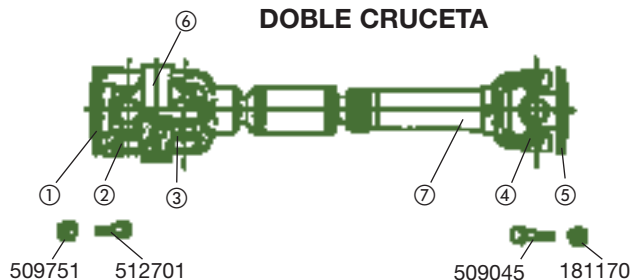
SANTANA

NORMAL



- ① 600656 BRIDA
- ② 601790 EJE ESTRIADO
- ③ 541858(194811) CRUCETA
- ④ 600655 MANGUITO ESTRIADO

DOBLE CRUCETA



- ① 193737 BRIDA
- ② 193738 CRUCETA
- ③ 193742 CRUCETA
- ④ 541858(194811) CRUCETA
- ⑤ 194810 BRIDA
- ⑥ 193745 BRIDA CENTRAL
- ⑦ 193389 MANGUITO

DELANTERA

121204	109" 4C-2.500-119" (LT85)	(L.M.837)
121402	3,5 DL-3.500-119 D6	(L.M.832)
553000	88"-109"-2,5-2,5 E-ROVER (H-9-83)	(L.M.605)
717770	S.2000 SALISBURY	(L.M.665)
718970	S.2000 LT85/230R	(L.M.787)

TRASERA

121205	109" 4C-2.500 DL (LT85)	(L.M.860)
121225	109" 6C-119"	(L.M.1.114)
127286	6C CC M.S.A. (H-10-79)	(L.M.962)
127399	4C-2,5E-2,5L REFORZADA	(L.M.1.028)
127523	109" D6	(L.M. 990)
127531	3,5-3.500-6C. CC LT85	(L.M.879)
130385	109" 6C SALISBURY	(L.M.1.028)
553001	88"-2,5-4C. ROVER (H-9-83)	(L.M.554)
553002	109" 6C. ROVER (H-9-83)	(L.M.1.087)
717771	S.200 SALISBURY	(L.M.772)
718971	S.2000 LT85/230R	(L.M.689)

DELANTERA DOBLE CARDAN

127532	109" CAZ. LT85 FRENO DISCO (D-3-86)	(L.M.832)
137572	109" 6C.-119" 6C.-CAZ. M.S.A. (H-2-86)	(L.M.703)
194734	109" 6C. "ESPECIAL"	(L.M.665)

TRASERA DOBLE CARDAN

121299	88" ESP. TURBO-2.500C (D-10-83)	(L.M.372)
137742	109" ESP	(L.M.860)

TORNILLOS TRANSMISIONES

509045	(3/8" UNF x 28,57)
512701	(3/8" UNF x 28)
BH606111L	(3/8" UNF x 35)
BH606121L	(3/8" UNF x 38)
BH606141L	(3/8" UNF x 44,5)

LM = LONGITUD MEDIA

DEFENDER

DELANTERA

DEF90	FRC5566 4C. (H.252578) (Cerrada 660)
DEF90-110-130	FRC8390 TM (H.MA 939975) "200 T.D." (Cerrada 640)
DEF90	FRC6243 V8 (H.254406) (Cerrada 600)
DEF90-110-130	FRC8386 TM y V8 (D.MA 999976) "300 T.D.5" (Cerrada 615)

TRASERA

DEF110	FRC8391 4C. TM (FTC3245)	(Disco del. y Tambor tras.)
	FRC8389 V8 (H.LA 937639)	(Disco del. y Tambor tras.)
	FTC3905 V8 (D.LA 937640) "300 T.D."	
DEF90	FRC7732 4C. (H.252578)	(Disco del. y Tambor tras.)
	FRC8392 4C. (D.252579) "200-300 TDI"	
	FRC8393 V8 (D.254407) y "T.D. 200 y 300"	(Disco del. y tras.)
	FRC8385 V8 (H.254406)	(Disco del. y Tambor tras.)
DEF130	FTC1250 4C. (TM) D.	
	RRC2303 V8 (H.4-06-89)	(Disco del. y Tambor tras.)
	FTC1249 V8 (D.5-06-89)	(Disco del. y Tambor tras.)
DEF110	FTC3245 4C. 109-110-200 TDI	

TRANSMISIONES ESPECIALES

Capítulo Accesorios pág. 929



TRANSMISIONES (cont.)

DISCOVERY

DELANTERA

FRC8386	TM (200-300 TDI)
FRC8641	(G.I. CON CATALIZ.)
TVB000100	(DISCO II-TD5)
TVB500160	DIS LR3

TRASERA

FRC8387	(H-LR081991)
FTC3705	(D-MA081992)
TVB000150	(DISCO II-TD5)
TVB500360	DIS LR3

FREELANDER

DELANTERA

FTC5428 = TVB000090

TRASERA

FTC5430

FREELANDER LR2 (D-2005)

LR001157

CRUCETA

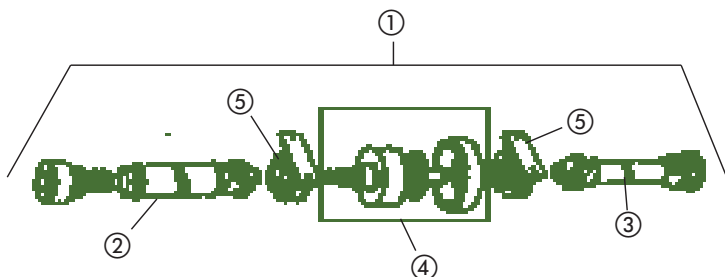
DEF 90 DEL.	RTC3346	(Para FRC5566 y FRC6243)
DEF 90-110 DEL. y TRAS.	RTC3291G	(Para FRC8390 y FRC8386)
FREELANDER	TVF100000	
DISCOVERY II TD5	TVC100010	
DIS-RR-NEW RR DEL. y TRAS.	RTC4587	

TODOS LOS MODELOS



FREELANDER (1996 →)

TRANSMISION CON ACOPLAMIENTO VISCOSO



R. ROVER y NEW R. ROVER

DELANTERA

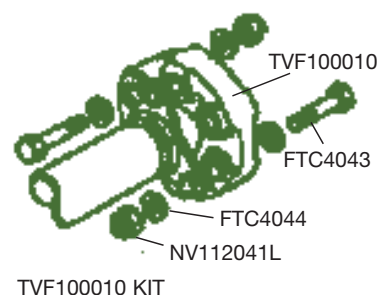
STC666	TM (H.1986) MANUAL
FRC8386	TM (D.86 / H.1992) (V8-TD-VM) (TRANS. ROVER)
FTC122	3,5 D. (D.1992) (V8-TD-VM-TDI) (TRANS. B/W)
FRC9542	TM G. (D.1986)
FTC4140	TM (D.12-95) NEW R.R.
TUB000130	(D.004298) NEW R.R.
TVB500160	RR SPORT

TRASERA

571973	(H.1986)
FRC8387	TM (D-1986) (HLR 647644)
FTC3705	TM (D.MA 647645) (TVB000150)
FTC4141	TM NEW R.R. (D.12-95)
FTC5066	D. (D.TA 321292) NEW R.R. AUTOMATICO
TVB500370	(H-6A916889) TRAS. RR SPORT
TVB500390	(D-6A916890) TRAS. RR SPORT

DIS. (D-1989) (H-1998)

FLECTOR TRANS. TRAS.



①	TVB000170	Compl. (H-IA000000)
	TVB000080	Compl. (D-1A000001) (H-2A357439)
	TVB000310	Compl. (D-2A357440)
②	TVB000090	Transmisión Delantero
③	TVB000190	Transmisión Trasero
④	TOR000010	Biscoso (S/Chasis)
	TOR000040	Biscoso (S/Chasis)
⑤	TOQ000040	Rod. (H-2A357439)
	TOQ000060	Rod. (D-2A357440)

CRUCETA

TVF100000	Cruceta
TYG100560	Tornillo Transmisión Delantero
FY108047	Tuerca
TYG100570	Tornillo Transmisión Trasero
NY110047	Tuerca

EJES (delanteros y traseros)

SANTANA

①	130571	2,5 DC. DL-119 D6-3,5 DL
	130719	2.500 DC. DL-3.500 DL (130779)
	599826	88" y 109" 4 y 6C. (KIT 790743)
②	276719	L.D. «CORTO»
	276720	L.I. «LARGO»
③	242520	4C (10 Estrias)
	608023	6C (24 Estrias)
④		COMPLETO
⑤	269265	L.D. 88"-2,5-119"
	269266	L.I.
	576777	L.D. 109"-3,5-119D6
	576778	L.I.
⑥	242521	Cruceta
⑦	130717	2.500-3.500
	591606	88"-109"-2,5-3,5-119D6

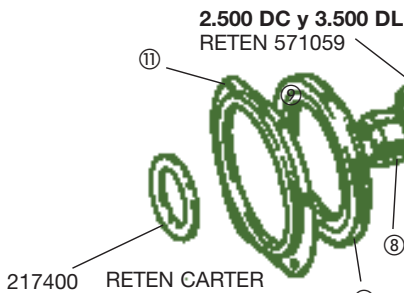
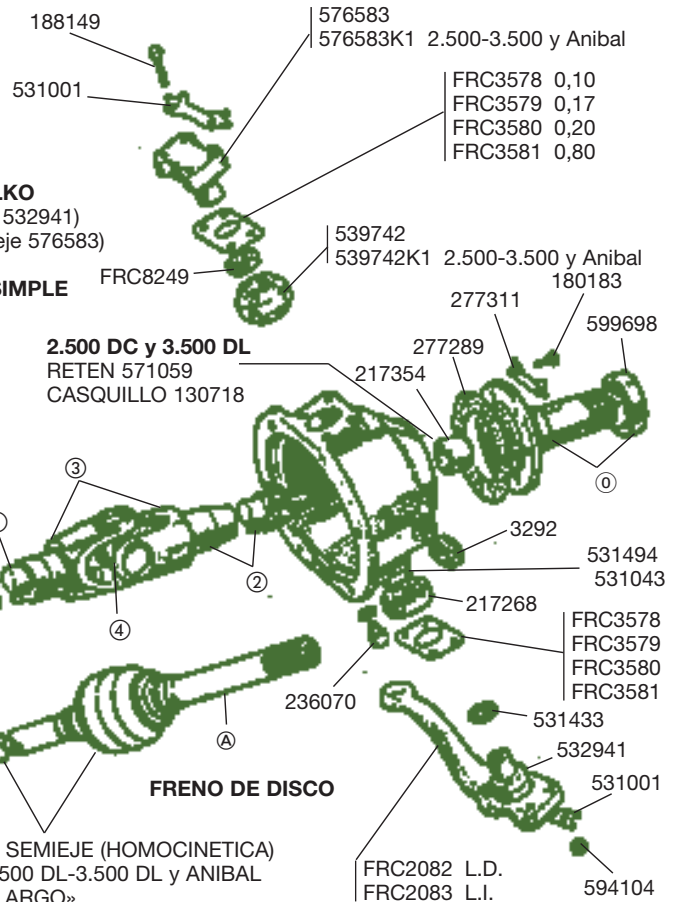
EJES DELANTEROS

JGO. REP. RAILKO

532268 (con eje 532941)
532268 M (con eje 576583)

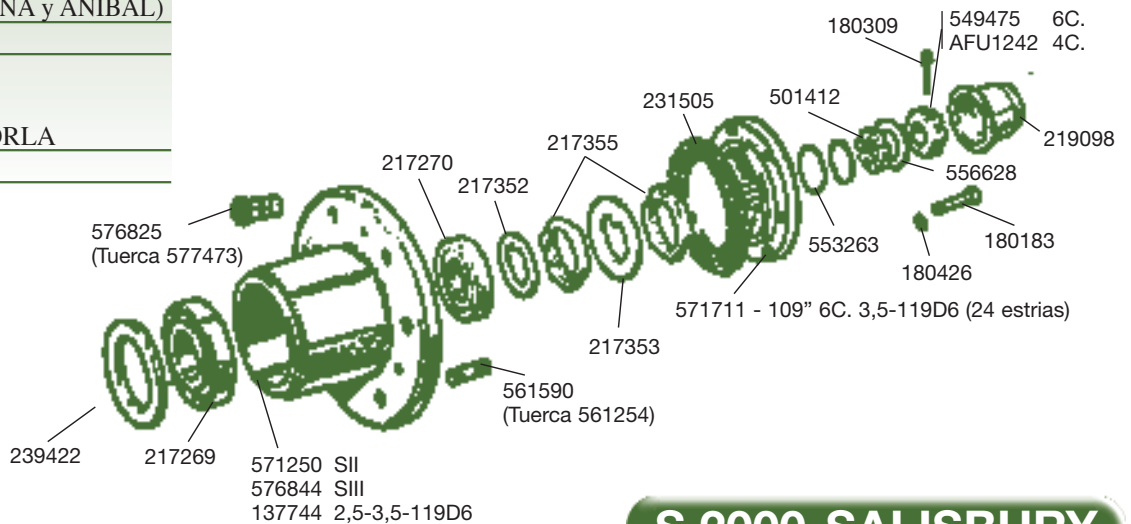
JGO. RAILKO SIMPLE

532963

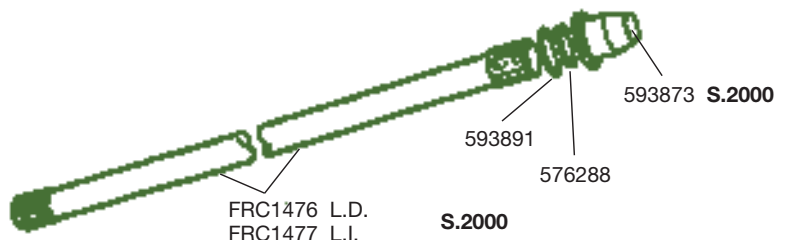


⑥	244151	Distanciador
⑦	244150	Rodamiento
⑧	217398	Casquillo
⑨	232413	Junta
⑩	502406	Reten (SANTANA y ANIBAL)
⑪	235968	Soporte
⑫	181156	6C.
	576521	4C.
	576522	88" lig. CAZORLA
⑬	508175	

CONJUNTO SEMIEJE (HOMOCINETICA)
2.500 DC-2.500 DL-3.500 DL y ANIBAL
137771 LI «LARGO»
137772 LD «CORTO»
Ⓐ 137775 SOLO HOMOCINETICA



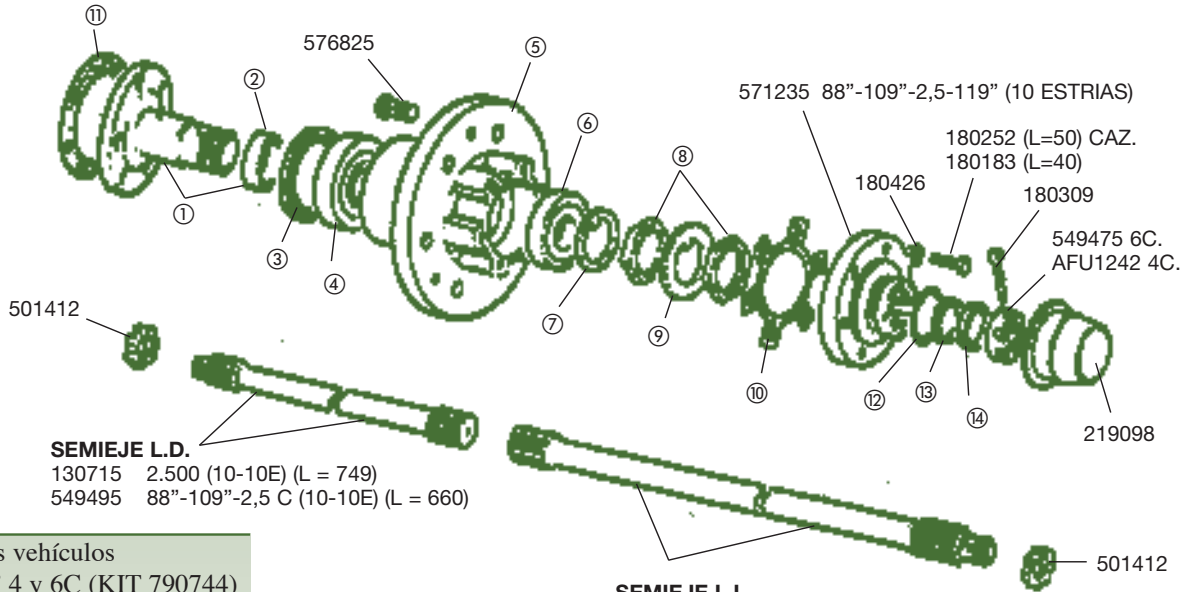
S.2000-SALISBURY



EJES (cont.)

SANTANA

88"-109" 4C-2,5-2.500



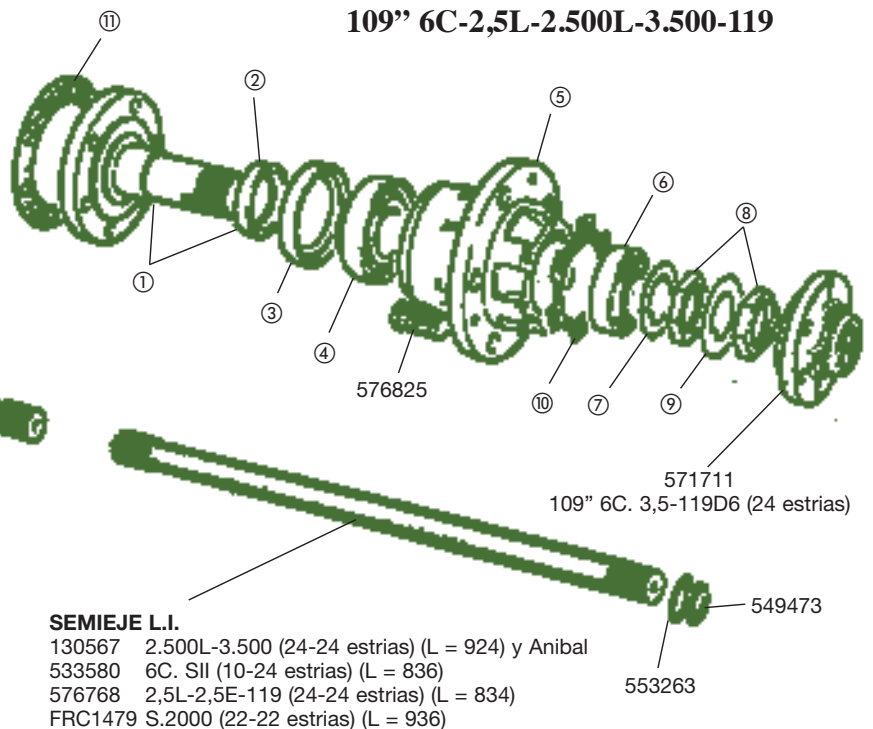
SEMIEJE L.D.
 130715 2.500 (10-10E) (L = 749)
 549495 88"-109"-2,5 C (10-10E) (L = 660)

SEMIEJE L.I.
 130716 2.500 (10-10E) (L = 974)
 549496 88"-109"-2,5 C (10-10E) (L = 885)

①	130572	Todos los vehículos 599828 88"-109" 4 y 6C (KIT 790744)
②	599698	Casquillo
③	239422	Reten
④	217269	Rodamiento
⑤	576844	Buje
⑥	217270	Rodamiento
⑦	217352	Arandela
⑧	217355	Tuerca mangueta (16 h.)
⑧	217355KI	Tuerca mangueta (M1,5)
⑨	217353	Arandela
⑩	231505	Junta brida
⑪	500978	Junta eje
⑫	552363	Anillo 4c.
⑬	556445	Anillo 6c.
⑭	3300	Arandela 4c.
⑭	556628	Arandela 6c.

EJES TRASEROS

109" 6C-2,5L-2.500L-3.500-119



SEMIEJE L.D.
 130566 2.500L-3.500 (24-24 estrias) (L = 743) y Anibal
 533579 6C. S.II (10-24 estrias) (L = 674)
 576767 2,5L-2,5E-119 (24-24 estrias) (L = 654)
 FRC1478 S.2000 (22-22 estrias) (L = 755)

SEMIEJE L.I.
 130567 2.500L-3.500 (24-24 estrias) (L = 924) y Anibal
 533580 6C. S.II (10-24 estrias) (L = 836)
 576768 2,5L-2,5E-119 (24-24 estrias) (L = 834)
 FRC1479 S.2000 (22-22 estrias) (L = 936)

EJES (cont.)

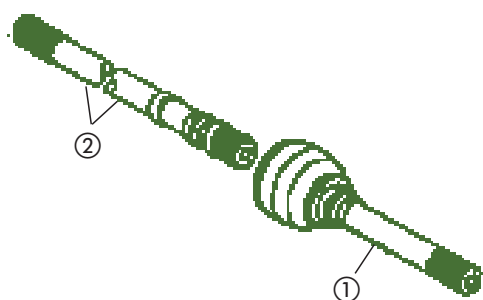
DEFENDER - DISCOVERY - RANGE ROVER - FREELANDER

EJE DELANTERO

① HOMOCINETICA	② PALIER	VEHICULO	
606665 (Estr. 10 Ext/23 Into)	606662 LD 606663 LI	RR	(H-EA305589) SIN ABS
AEU2522 (Estr. 24 Ext/23 Int)	AEU2520 LD AEU2521 LI	DEF 90-110	(H-LA930455) SIN ABS «D-T»
RTC6862 (Estr. 24 Ext/32 Int)	RTC6754 LD RTC6755 LI	DEF 90-110	(H-LA930455) SIN ABS «D-T»
TDJ000010 (Estr. 24 Ext/32 Int)	TDC000020 LD TDC000030 LI	DEF 90-110 DIS - DIS II - RR	(D-LA930456) CON y SIN ABS «D-D»
RTC5843 (Estr. 10 Ext/32 Int)	RTC5840 LD RTC5842 LI	DIS RR	(H-JA032850) (D-EA305590 (H-GA) SIN ABS
RTC6811 (Estr. 24 Ext/32 Int)	RTC6754 LD RTC6755 LI	DIS RR RR	(D-JA032881) SIN ABS (D-KA624756) SIN ABS (D-GA) CON ABS
STC3204 (Estr. 24 Ext/32 Int)	FTC3465 LI FTC3466 LD CONJ. COMPLETO	NEW RR	CON ABS
TDJ100470 (Estr. 28 Ext/32 Int)	TDB103520 CONJ. COMPLETO	FREEL.	(H-IA999999) CON ABS
CONJ. COMPLETO ① y ②	TDB104020 LD TDB104030 LI	FREEL. (M-BMW)	(H-IA999999)
CONJ. COMPLETO ① y ②	TDB104980 LD TDB104990 LI	FREEL. (M-V6)	(D-2A000001)
CONJ. COMPLETO ① y ②	TDB500280 LD TDB500290 LI	DEF (2007 →)	(D-7A000001)*****

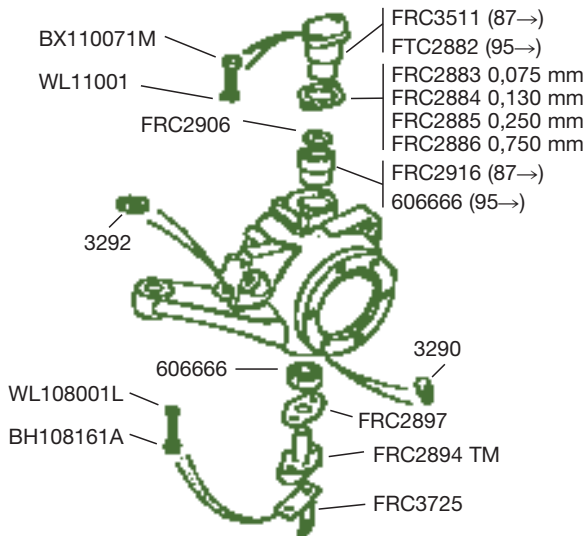
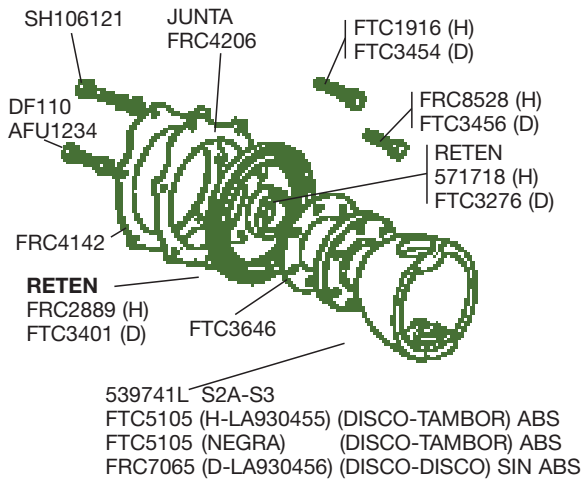
D-T = DISCO DEL. y TAMBOR TRAS.

D-D = DISCO DEL. y TRAS.

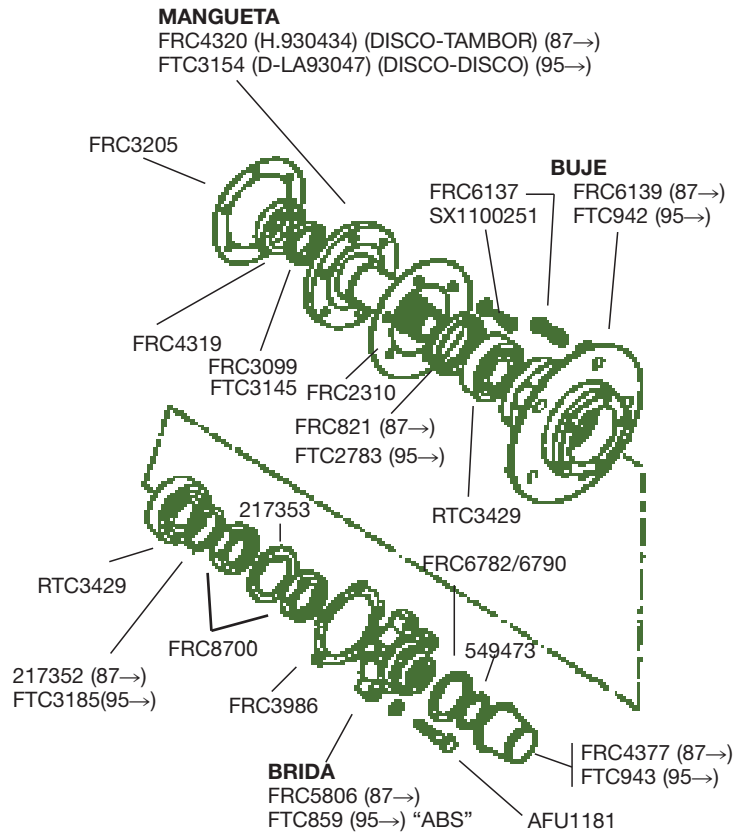


EJES (cont.)

DEFENDER 90 y 110



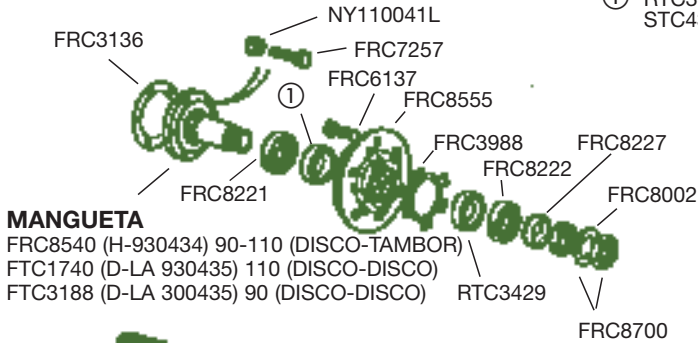
EJE DELANTERO



DEFENDER 90 y 110

DESDE 1987

① RTC3429 (H-KA)
STC4382 (D-KA)



MANGUETA

FRC8540 (H-930434) 90-110 (DISCO-TAMBOR)
FTC1740 (D-LA 930435) 110 (DISCO-DISCO)
FTC3188 (D-LA 300435) 90 (DISCO-DISCO)

FD-110

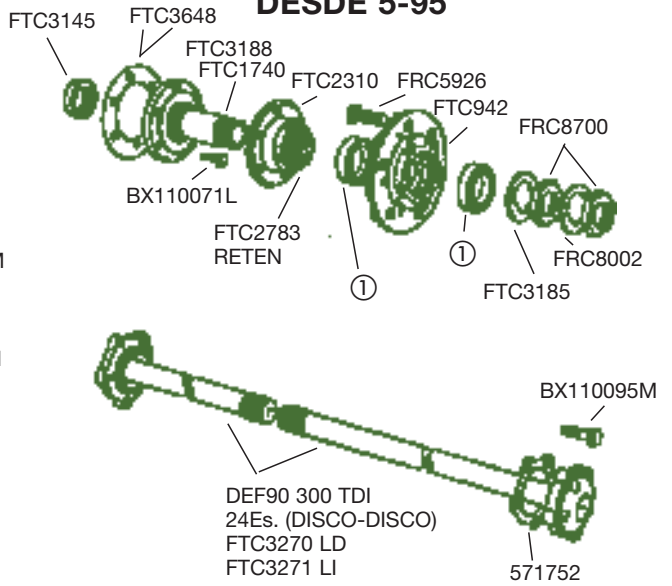
FRC2454 LD TM (DISCO-TAMBOR)
FRC2455 LI TM
FTC1724 LD TM (DISCO-DISCO)
FTC1725 LI TM
TOB500020 Dcho. td5 1A →
TOB500030 Izq. td5 1A →

DEF90

FRC7680 LD 4C (DISCO-TAMBOR) 4C
FRC7681 LI (H-22564620E) 4C
FRC8094 LD HF V8 (DISCO-TAMBOR)
FRC8095 LI (HEAVY DUTY)
FTC3732 LD 4C (DISCO-TAMBOR)
FTC3731 LI (D-22564621E)

EJES TRASEROS

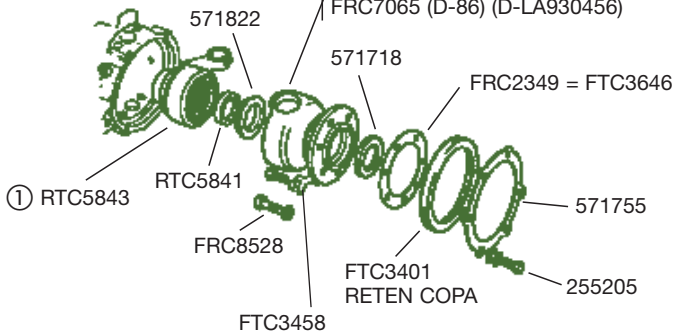
DESDE 5-95



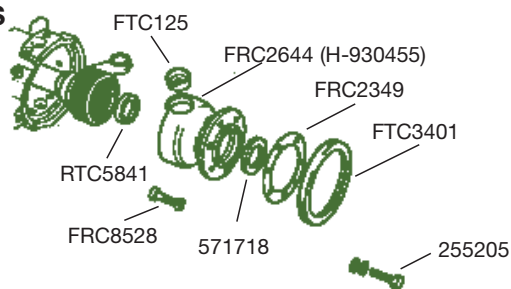
DEF90 300 TDI
24Es. (DISCO-DISCO)
FTC3270 LD
FTC3271 LI

DISCOVERY - RANGE ROVER

SIN ABS (hasta JA032850) | 571766 (H-6-85)
FRC7065 (D-86) (D-LA930456)



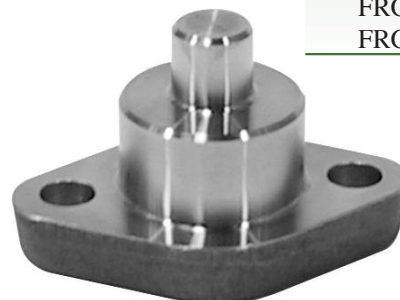
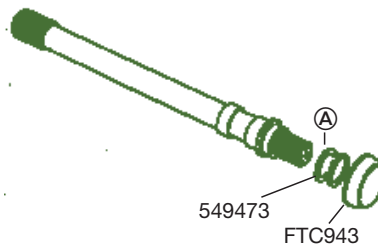
CON ABS



EJE DELANTERO

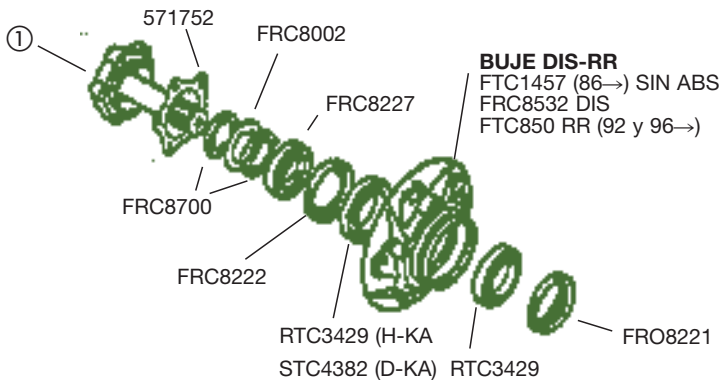
Ⓐ SUPLEMENTOS PALIER

FRC6782 0.450 mm.
FRC6783 0.600 mm.
FRC6784 0.750 mm.
FRC6785 0.900 mm.
FRC6786 1.050 mm.
FRC6787 1.200 mm.
FRC6788 1.350 mm.
FRC6789 1.500 mm.
FRC6790 1.650 mm.



EJES (cont.)

DISCOVERY - RANGE ROVER



EJE DELANTERO

PALIER CON BRIDA

① 571761 L.D. y L.I. (H-JA 032850) DIS-RR
(Palier con brida) DEL. (SIN ABS)

① FTC859 L.D. y L.I. DIS-RR (D-TA 0385) Sólo brida
(Palier con brida 571882 L.D. - 571883 L.I. TRAS. (CON ABS))

DISCOVERY - RANGE ROVER

① MANGUETA

DISCOVERY

FRC8005 (H-TA 032850)
FTC3188 (D-TA 032851)

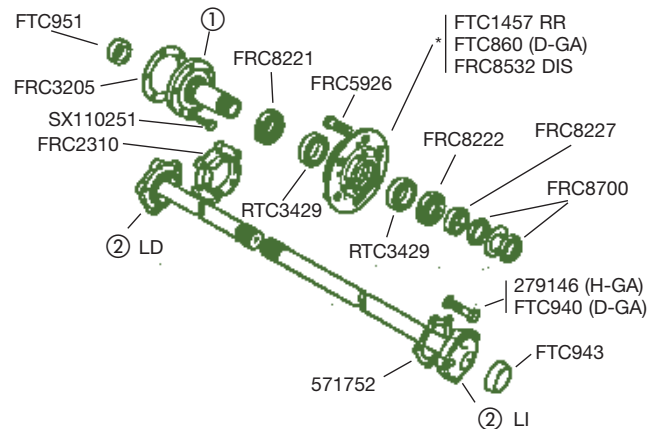
RANGE ROVER

FRC8005 (H-TA 624510) SIN ABS
* FTC950 (D-GA) CON y SIN ABS ②
FTC3188 (D-JA 624517) CON y SIN ABS ③
② HASTA EJES 35516958B y 37500315A
③ DESDE EJES 35516959B y 37S00316A

② DISCOVERY

571882 LD (10E.)
571883 LI (H-TA 032850)
FTC3186 LD (10E.)
FTC3187 LI (D-TA 032851)
FTC3270 LD (24E.)
FTC3271 LI (D-28544172)

EJES TRASEROS



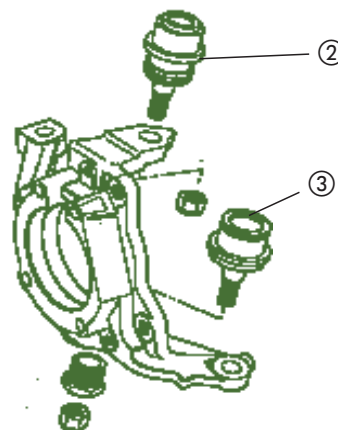
② RANGE ROVER

571882 LD (10E.) NO ABS
571883 LI (H-JA 624516)
* FTC870 LD (D-GA7) CON ABS
* FTC871 LI (H-TA 624755)
FTC3186 LD (10E.) (D-JA 624517) SIN ABS
FTC3187 LI (H-34516921C) CON ABS
FTC3270 LD (24E.) (D-34516922C) SIN ABS
FTC3271 LI (H-36500595B)

DISCOVERY SII - NEW RANGE

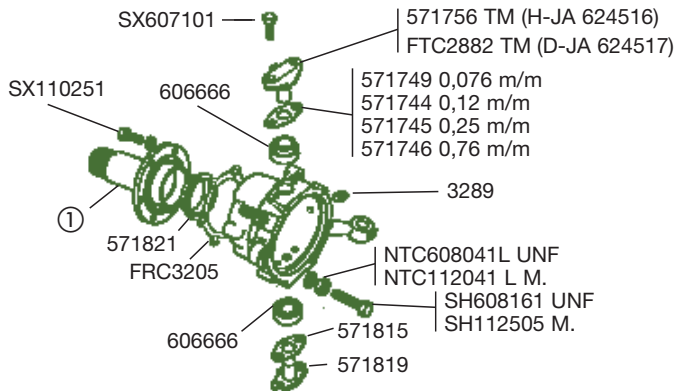
DIS. SII y NEW R.R.

② FTC3570 Rótula superior
③ FTC3571 Rótula inferior

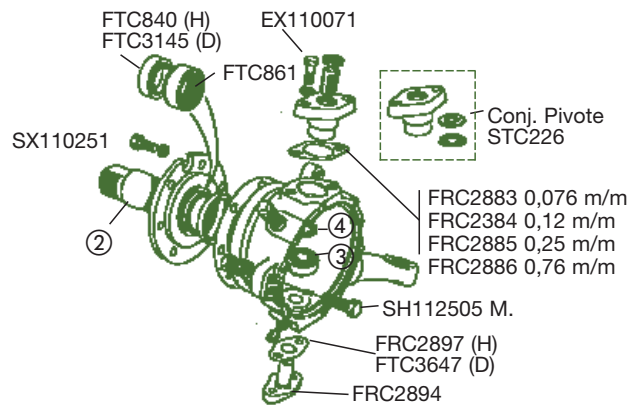


EJES (cont.)

DISCOVERY - R. ROVER (D-1986)



DISCOVERY - R.R. (D-1992)



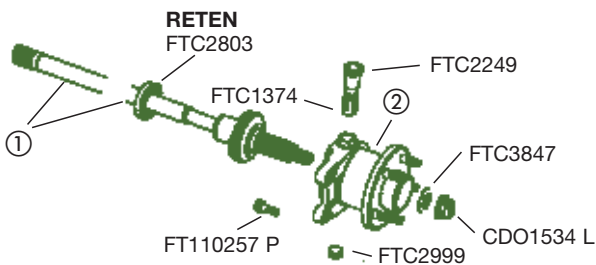
MANGUETA

①	FTC57	(H-JA 0328491) DIS-RR (SIN ABS)
①	FTC3154	(D-JA 032850) DIS-RR (CON ABS)
①	FRC8026	(H-EA 305589) (SIN ABS) RR

MANGUETA

②	FTC858	(D-GA/H-JA 624755) (CON ABS)
②	FTC3188	(D-JA 624517) (SIN ABS)
③	606666	Rodamiento
④	FTC124	Arandela Empuje

DISCOVERY SII - NEW R.R. (D-12-95)



EJES TRASEROS

NEW R.R.

DIS. SII

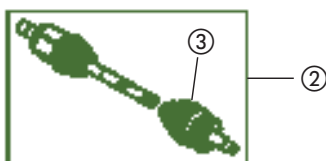
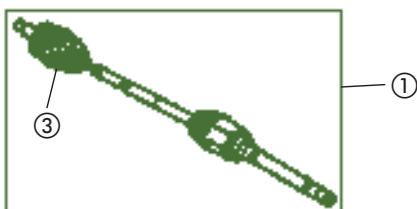
① PALIER TRAS.

FTC3498 L.D.	TOD100020
FTC3499 L.I.	TOD100030

② CONJUNTO CUBO ALOJAMIENTO

FTC3223 L.D.	> TAY100050
FTC3224 L.I.	

DISCOVERY LR3 y LR4



DIS. LR3 (2007 →) (H-9A999999)

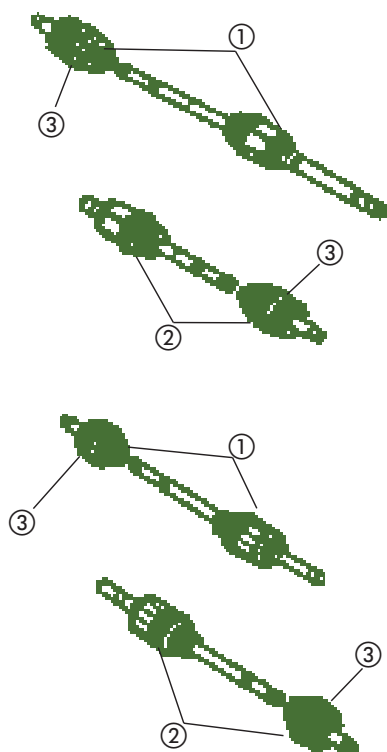
①	TDB500080	Palier delantero L.D. 2.7 TD V6 y 4.4 V8 Manual
	TDB500100	Palier delantero L.D. 2.7 TD V6 Automático
②	TDB500090	Palier delantero L.I. 4.0 V6 y 4.4 V8 Automático
	TDB500090	Palier delantero L.I. 2.7 TD V6 Manual
	TDB500110	Palier delantero L.I. 2.7 TD V6 Automático
③	TDJ500030	Homocinética delantera 2.7 TD V6 Automático
	TDJ500040	Homocinética del. 4.0 V6 y 4.4 V8 Automático
	TDJ500040	Homocinética delantera 2.7 TD V6 Manual

DIS. LR3 (05 → 09) y DIS. LR4 (2010 →)

①	TOB500250	Palier trasero L.I. (con bloqueo tras.)
	TDB500260	Palier trasero L.D. (con bloqueo tras.)
①	TOB500270	Palier trasero L.I. (sin bloqueo tras.)
	TOB500280	Palier trasero L.D. (sin bloqueo tras.)
	TDR500070	Kit fuelle (sin bloqueo)
	TDR500080	Kit fuelle (con bloqueo)

EJES (cont.)

DISCOVERY LR3 y RANGE ROVER SPORT



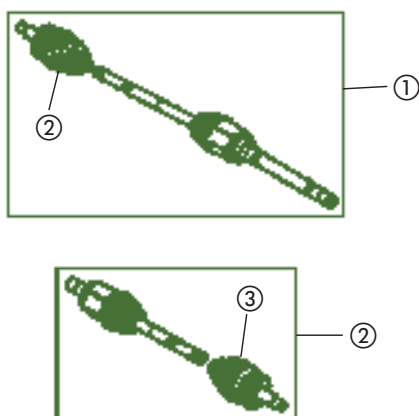
EJE DELANTERO

①	TDB500090	Conj. Semieje Izq. 2.7 (Cambio manual)
	TDB500110	Conj. Semieje Izq. 2.7 (Cambio automático)
	TDB500090	Conj. Semieje Izq. 4.0 - 4.4 (Cambio automático)
②	TDB500080	Conj. Semieje Dcho. 2.7 (Cambio manual)
	TDB500100	Conj. Semieje Dcho. 2.7 (Cambio automático)
	TDB500080	Conj. Semieje Dcho. 4.0-4.4 (Cambio automático)
③	TDJ500030	Homocinética 2.7 (Cambio automático)
	TDJ500040	Homocinética 4.0 - 4.4 (Cambio automático)
	TDJ500040	Homocinética 2.7 (Cambio manual)
	JGO. FUELLES TDR500100	2.7 (Cambio automático)
	JGO. FUELLES TDR500110	4.0 - 4.4 (C/ Aut.) - 2.7 (C/ Manual)

EJE TRASERO

①	TDB500250	Conj. Semieje Izq. (Con bloqueo diferencial)
	TDB500270	Conj. Semieje Izq. (Sin bloqueo diferencial)
②	TDB500260	Conj. Semieje Dcho. (Con bloqueo diferencial)
	TDB500280	Conj. Semieje Dcho. (Sin bloqueo diferencial)
③	TDJ500050	Homocinética (Sin bloqueo diferencial)
	TDJ500060	Homocinética (Con bloqueo diferencial)
	JGO. FUELLES TRD500070	(Sin bloqueo diferencial)
	JGO. FUELLES TRD500080	(Con bloqueo diferencial)

DISCOVERY LR4

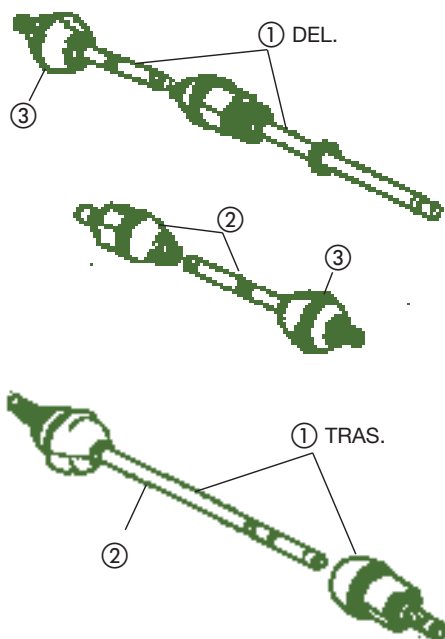
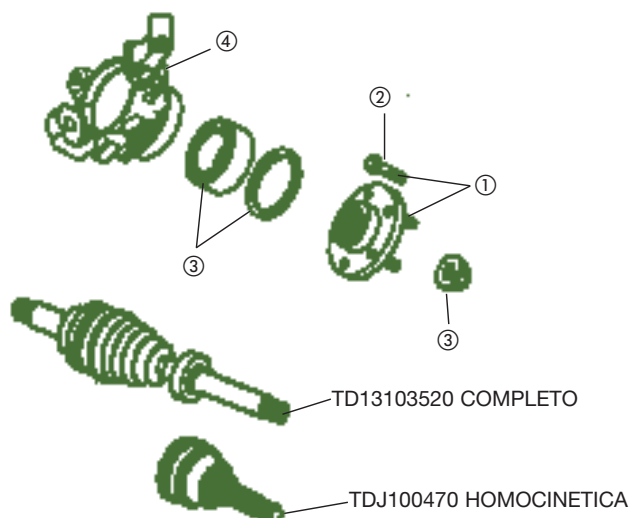


DIS. LR4 (2010 →) (H-AA000001)

①	TDB500080	Palier delantero L.D. 2.7 TD V6, 4.0 EFI Automático - 5.0 G.
①	TDB500100	Palier delantero L.D. 2.7 TD V6 Aut. - 3.0 D.V6
②	TDB500090	Palier delantero L.I. 2.7 TD V6 Manual 4.0 EFI Automático - 5.0 G.
②	TDB500110	Palier delantero L.I. 2.7 TD V6 Aut. - 3.0 D. V6
③	TDJ500030	Homocinética del. 2.7 V6 Aut. - 3.0 V6
	TDJ500040	Homocinética del. 2.7 Manual - 4.0 Aut. y 5.0 G.
	TDR500100	Kit fuelle 2.7 y 3.0
	TDR500110	Kit fuelle 2.7, 4.0 y 5.0 G.

EJES (cont.)

FREELANDER



EJE DELANTERO

①	ANR5817	BUJE
②	CLP9037L	ESPARRAGO
③	ANR5861	(H-1A999999)
	RFC000010	(D-2A000001)
④	RUB101502 LD	(H-1A999999)
	RUB101512 LI	(D-WA601203)
	RUB000040 LD	> (D-2A000001)
	RUB000050 LI	>

EJE TRASERO

①	ANR5817	BUJE
②	CLP9037L	ESPARRAGO
③	ANR5861	(H-1A999999)
	RFC000010	(D-2A000001)
④	RLH101321 LD	> (H-1A999999)
	RLH101330 LI	> (D-WA601177)
	RLH000140 LD	> (D-2A000001)
	RLH000150 LI	>
	TDJ100470	HOMOCINETICA
	TDB103520	EJE COMPLETO

FREELANDER LR2

EJE DELANTERO

①	LR002614	Conj. semieje Dcha. 2.2 (Cambio manual)
	LR002618	Conj. semieje Dcha. 2.2 (Cambio automático)
	LR002619	Conj. semieje Dcha. 3.2 (Cambio automático)
②	LR002620	Conj. semieje Izq. 2.2 (Cambio manual)
	LR002621	Conj. semieje Izq. 2.2 y 3.2 (Cambio automático)
③	LR003159	Homocinética
	JGO. FUELLES LR003160	

EJE TRASERO

①	LR001160	Conj. semieje
②	LR003162	Eje
	JGO. FUELLES LR003160	

FREELANDER LR2 (2006 →)

EJE DELANTERO

①	LR006706	Palier con homoc. 2.2 EFI Man. (H-7H019387)
	LR002618	Palier con homoc. 2.2 EFI G. Aut. (H-7H019387)
	LR002619	Palier con homoc. 3.2 G. Automático
②	LR002620	Palier con homoc. 2.2 EFI Man. (H-7H002159)
	LR002621	Palier con homoc. 2.2 EFI G. Automático
	LR005870	Palier con homoc. 2.2 EFI G. Aut. (D-7H002160)
	LR003160	KIT FUELLES


EJE TRASERO

①	LR001160	Palier con homoc. (H-AH148966)
	LR014491	Palier con homoc. (D-AH148967)
	PALIER sólo LR003162	
	LR003161	KIT FUELLE (H-AH148966)
	LR018482	KIT FUELLE (D-AH148967)


EJES (cont.)

RANGE ROVER (02 → 09) y (2010 →)

EJE DELANTERO

①	IED500110	Palier compl. L.D. (H-9A999999)
	IED500120	Palier compl. L.I. (H-9A999999)
TDR000120 KIT FUELLES		
		
DEL.	①	02 → 09 (H-9A999999)
	①	2010 → (D-AA000001)
TRAS.	②	02 → 09 (H-6A999999)
	③	02 → 09 (D-7A000001) (H-9A999999)
	③	2010 → (D-AA000001)

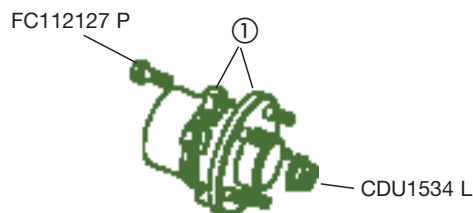
EJE TRASERO

②	TOB500310	Palier compl. L.D. 4.2 V8 EFI
	TOB500320	Palier compl. L.I. 4.2 V8 EFI
	TOB500330	Palier compl. 3.0 D. (H-6A200707)
	TDR000130	KIT FUELLES (H-5A999999)
	TDR500080	KIT FUELLES (D-6A000000)
		
③	TOB500310	Palier compl. L.D. (D-7A000001)
	TOB500320	Palier compl. L.I. (H-9A999999)
	TDR500080	KIT FUELLES

NEW RANGE ROVER (D-12-95)

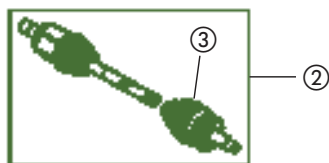
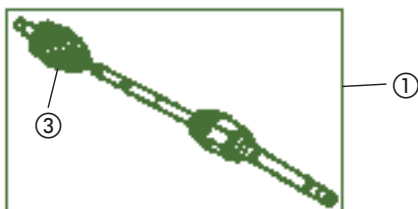
① CONJUNTO CUBO ALOJAMIENTO

FTC3226 L.D.
FTC3243 L.I.



RODAMIENTO FTC1507

R.R. SPORT (05 → 09) (H-9A999999) y R.R. SPORT (2010 →) (D-AA000001)



EJE DELANTERO

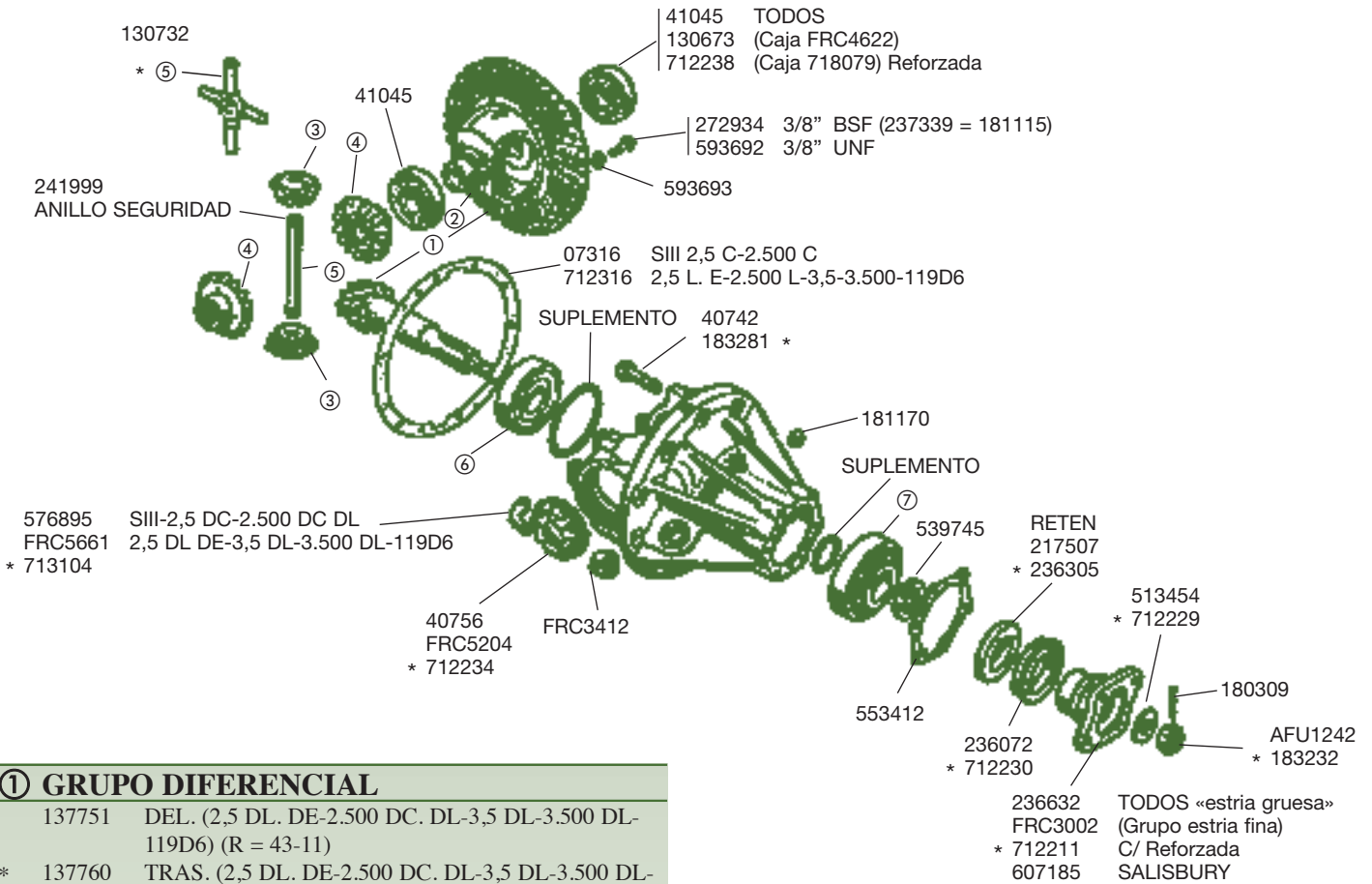
①	TDB500080	Palier delantero L.D. 3.6 V8, 4.2 V8 y 4.4 V8 Automático
	TDB500100	Palier delantero L.D. 2.7 TD V6 Manual
②	TDB500090	Palier delantero L.I. 3.6 V8, 4.2 V8 y 4.4 V8 Automático
	TDB500110	Palier delantero L.I. 2.7 TD V6 Automático
③	TDJ500030	Homocinética del. 2.7 TD V6 Automática
	TDJ500040	Homocinética del. 3.6 V8, 4.2 V8 y 4.4 V8 Automática
	TDR500100	KIT FUELLES 2.7 TD V6
	TDR500110	KIT FUELLES 3.6 V8, 4.2 V8 y 4.4 V8

EJE TRASERO

TOB500260	Palier compl. L.D. 3.6 V8 D., 4.2 V8 G. (sobrealimentado)
TOB500250	Palier compl. L.I. 3.6 V8 D., 4.2 V8 G. (sobrealimentado)
TOB500260	Palier compl. L.D. 2.7 V6 D., 4.4 V8 G. (con bloqueo dif.)
TOB500250	Palier compl. L.I. 2.7 V6 D., 4.4 V8 G. (con bloqueo dif.)
TOB500280	Palier compl. L.D. 2.7 V6 D., 4.4 V8 G. (sin bloqueo dif.)
TOB500270	Palier compl. L.I. 2.7 V6 D., 4.4 V8 G. (sin bloqueo dif.)
TDR500080	KIT FUELLES 3.6 V8 D., 4.2 V8 G. (sobrealimentado)
TDR500080	KIT FUELLES 2.7 V6 D., 4.4 V8 G. (con bloqueo dif.)
TDR500070	KIT FUELLES 2.7 V6 D., 4.4 V8 G. (sin bloqueo dif.)



SANTANA



① GRUPO DIFERENCIAL

137751	DEL. (2,5 DL. DE-2.500 DC. DL-3,5 DL-3.500 DL-119D6) (R = 43-11)
* 137760	TRAS. (2,5 DL. DE-2.500 DC. DL-3,5 DL-3.500 DL-119D6) (R = 43-11)
600538	DEL. y TRAS. (88"-109" 4C) (R = 47-10)
* 718331	TRAS. (6C. AUTOBLOC) (R = 47-10)
718870	DEL. y TRAS. (S2000) (R = 47-8)
718871	DEL. y TRAS. (S2000) (R = 47-9)
FRC4029	DEL. y TRAS. (88"-109" 4C) (R = 47-10) (Estria fina)
RTC1392	TRAS. (109" 6C-S2000 SALISBURY) (R = 47-10)
RTC1393	TRAS. (109" 6C. SALISBURY) (R = 39-7)

② CAJA SATELITE

594487	DEL. y TRAS. (88" Y 109" SIII)
* 718079	TRAS. (2,5 DL. DE-2.500 DL-3,5 DL-3.500 DL-119D6 - S.2000)
FRC4622	DEL. (2,5 DL. DE-2.500 DL-3.500 DL-119D6)

③ SATELITES

533777	SII «CONJUNTO RTC4488»
599944	SIII 88" y 109" «CONJUNTO RTC4486»
* 712303	TRAS. (2,5 DL. DE-2.500 DL-3,5 DL-3.500 DL-119D6)
FRC3293	DEL. (2,5 DL. DE-2.500 DL-3,5 DL-3.500 DL-119D6)
607167	SALISBURY TRAS. «CONJ. RTC4488»

④ PLANETARIOS

533794	SII «CONJUNTO RTC4488»
599943	SIII 88" y 109" «CONJUNTO RTC4486»
* 120692	TRAS. (2,5 DL. DE-2.500 DL-3,5 DL-3.500 DL-119D6)
FRC3777	DEL. (2,5 DL. DE-2.500 DL-3,5 DL-3.500 DL-119D6)
607166	SALISBURY TRAS. «CONJUNTO RTC4488»

⑤ EJE SATELITES

539703	SII
599945	SIII DEL. y TRAS. (88" y 109"-2,5 DC-2.500 DC. DL)
130673	DEL. (2,5 DL. DE-3,5 DL-3.500 DL-119D6)
* 130732	TRAS. «CRUZ» (2,5 DL. DE-2.500 DL-3,5 DL-3.500 DL-119D6)

⑥ y ⑦ RODAMIENTOS

⑥ 539706	SIII (88" y 109"-2,5 DC. DL-2.500 DC. DL-3,5 DL-3.500 DL-119D6) DEL.
⑥ 712236	(2,5 DE-2.500 DL-3,5 DL-3.500 DL-119D6)
* ⑦ 712237	TRAS. (2,5 DE-2.500 DL-3,5 DL-3.500 DL-119D6)
⑦ 539707	TRAS. (2,5 DE-2.500 DL-3,5 DL-3.500 DL-119D6)

* = DIFERENCIAL TRASERO REFORZADO (MONTA 4 SATELITES)

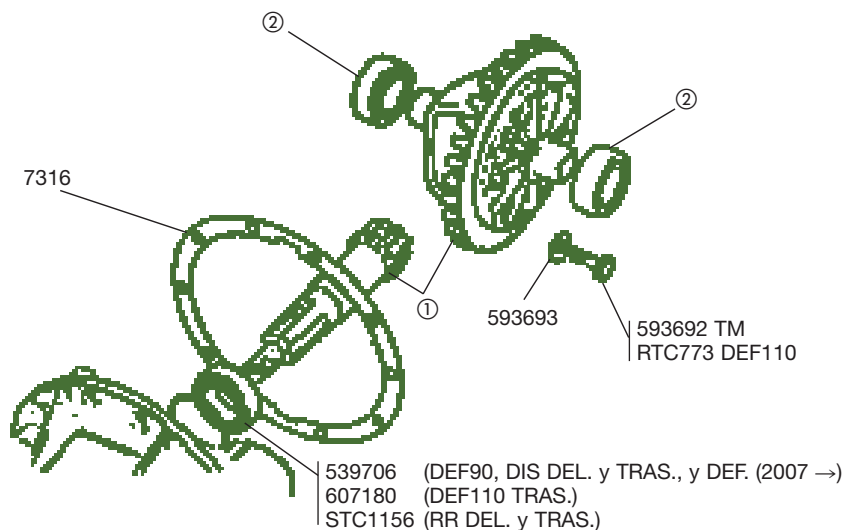
NOTA

137760 y 718871 FUERA DE USO
MONTAR EL 718331 CAMBIANDO SIEMPRE
EL MISMO «DEL. y TRAS.» (R=47-10)

718870 FUERA DE USO
MONTAR EL 718871 CAMBIANDO SIEMPRE
EL MISMO «DEL. y TRAS.» (R=47-9)

DIFERENCIAL (cont.)

CORONA y PIÑÓN



① CORONA y PIÑÓN

② RODAMIENTO

DEFENDER 90 - 110

FTC3620	RTC2726 «Suf. B»	∩	DELANTERO
TBH100040 (KIT Tornillos-Arandelas)	RTC3095 «Suf. C»		
FTC3620 (Todos con 2 satélites)	RTC2726	∩	TRASERO
AEU1488 (Todos con 4 satélites)	607187		
FTC3620 (Todos con 4 satélites)	RTC2726		
TBH100040 «KIT»	RTC3095		
			DEF. 90
			DEF. 110-130
			DEF. 90
			DEL. y TRAS. DEF. (2007 ->)

DISCOVERY

FTC3620	RTC2726	∩	DEL. y TRAS.
	RTC3095		

FREELANDER

TCB100400	TZZ100170	DEL. y TRAS.
-----------	-----------	--------------

RANGE ROVER

FTC3620	RTC2726	∩	DEL. y TRAS.
TBH100040 (KIT Tornillos-Arandelas)	RTC3095		

NEW RANGE ROVER (D-12-95)

STC3893	RTC3095	DELANTERO
STC3894	RTC3095	TRASERO

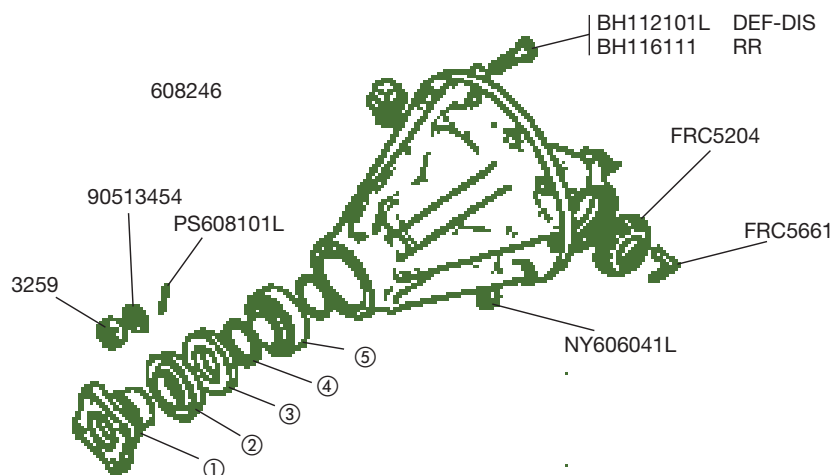
FTC3564 = STC2809 USE STC3893

FTC3565 = STC2810 USE STC3894



DIFERENCIAL (cont.)

CARTER DIFERENCIAL



① BRIDA ② GUARDAP. ③ RETEN ④ SEPARADOR ⑤ RODAMIENTO

DEFENDER 90 - 110 DEL. y TRAS.

FRC3002	FRC8154	FRC8220	539745	539707	(H-KA930434) (D-LA930435)
KIT STC3722					
TXW500010	Del. yTras.	FTC5258	—	539707	DEF.
STC3124	Tras. (4 ejes)	FTC5851	—	STC2808	DEF. (2007 →) TRAS.

CONJUNTO DEL. DIFERENCIAL COMPLETO

TBB000250	Dif. 2 ejes
TBB000280	Dif. 4 ejes

CONJUNTO TRAS. DIFERENCIAL COMPLETO

TBB000250	Dif. 2 ejes
-----------	-------------

DISCOVERY

IEC100020	FTC5317	FTC5258	539745	539707	DEL. y TRAS.
236632	FTC5317	FRC4586	539745	539707	TRAS.
STC3723	FRC8154	FRC5258	539745	539707	TRAS. (H-VA)
FRC3002	FTC5317	FRC5258	539745	539707	TRAS. (D-VA)

DISCOVERY SII DEL. y TRAS.

IEC100020	FTC5317	FTC5258	539745	539707	DELANTERO
STC3723	FTC5317	FTC5258	539745	539707	TRASERO

RANGE ROVER

FRC3002	FRC8154	FRC8220	539745	539707	} DEL. y TRAS.
236632	FRC8154	FRC8220	539745	539707	

NEW RANGE ROVER

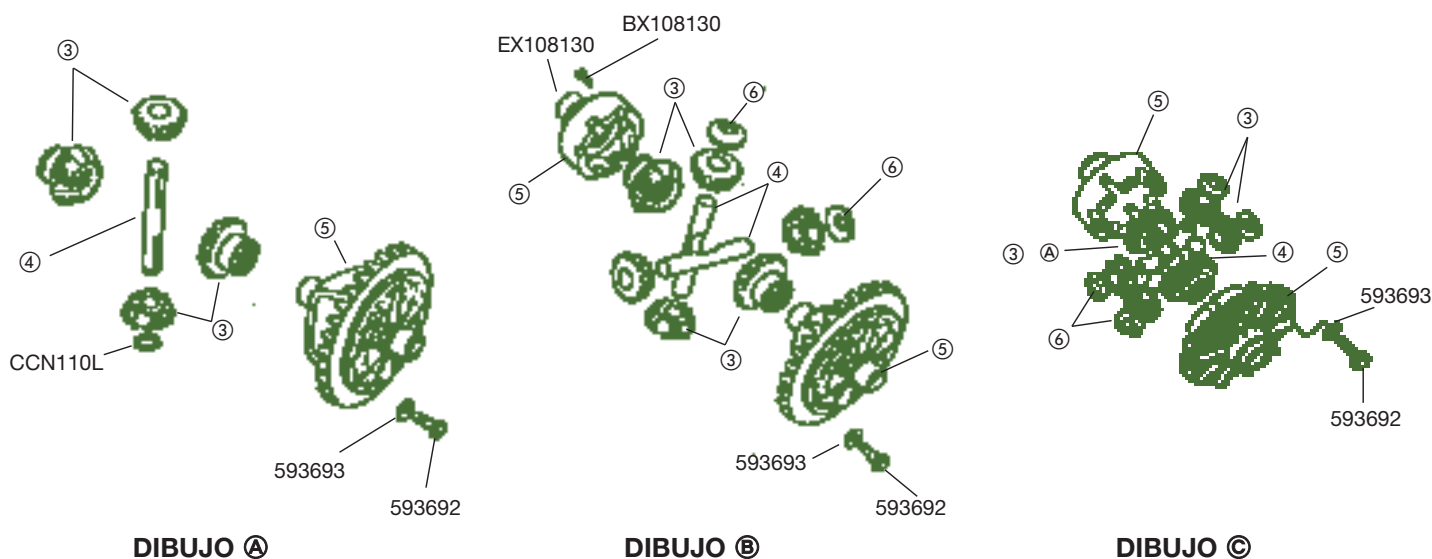
STC3124	FTC3549	FTC2016	—	STC2808	DEL. y TRAS.
---------	---------	---------	---	---------	--------------

FRC3002 = ESTRIA FINA

236632 = ESTRIA GRUESA

DIFERENCIAL (cont.)

CAJA SATELITES



⑤ CAJA DIFER. ③ KIT «Sat. y Plan.» ④ EJE o CRUCETA

DEFENDER DELANTERO

Ⓐ FTC5399	TCI100060	FTC5401	Eje 10 M a 17 M
Ⓐ FRC2933	STC1846	599945	Eje 61L a 64L «Suf. B»
Ⓐ FRC3269	STC1768	599945	Eje 20L a 23L
Ⓐ FRC3269	STC1846	599945	Eje 61L a 64L «Suf. C»
Ⓐ FTC5399	TCI100060	TFC5401	Del. y Tras. DEF. (2007 →)

DEFENDER TRASERO

Ⓐ FRC2933	STC1768 (10 estrías)	599945	(H-KA930455)
Ⓐ FRC3269	STC1846 (24 estrías)	599945	(D-LA930456) «Eje 42S»
Ⓐ FTC5399	TCI100060	FTC5401	Eje 58S y 59S
Ⓑ AEU1489	RTC4488	90607170	⑥ 607168 Arandela DEF. 110-130
Ⓑ FTC4540	STC1845	FTC3429	⑥ FRC9979 Arandela DEF. 90 Eje 44S
Ⓒ FRC8187	RTC4487	FRC8189	⑥ FRC9979 Aran. DEF. 90 «Difer. FTC785»
Ⓑ -	-	TCD100070	Del. y Tras. DEF. (2007 →)

DISCOVERY DELANTERO y TRASERO

Ⓐ FRC2933	STC1768	599945	PALIER 10 Estrias
Ⓐ FTC3269	STC1846	599945	PALIER 24 Estrias

FREELANDER TRASERO

Ⓐ IEF100000	TBV100000	KIT ③ y ④
-------------	-----------	-----------

RANGE ROVER DELANTERO y TRASERO

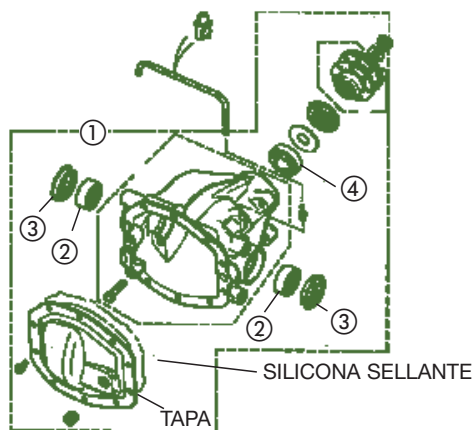
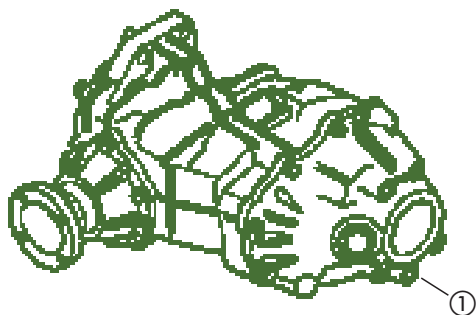
Ⓐ FRC2933	RTC4486	599945	PALIER 10 Estrias
Ⓐ FTC3269	STC1846	599945	PALIER 24 Estrias

NEW RANGE ROVER DELANTERO y TRASERO

Ⓐ FTC3563	STC1846	599945	(H-WA410481)
Ⓐ TBF100210	TCI100060	FTC5401	(D-XA410482)

DIFERENCIAL (cont.)

FREELANDER LR1



DELANTERO

① TAG000230	Modelos diesel y gasolina (1800 y 2000 cc)
TAG000220	Modelos gasolina -sólo V6-

TRASERO

① TVK000180	Diferencial completo
② TZZ000160	Rodamiento
③ TOC100000	Retén
④ TZZ100150	Rodamiento

FREELANDER LR2

DELANTERO

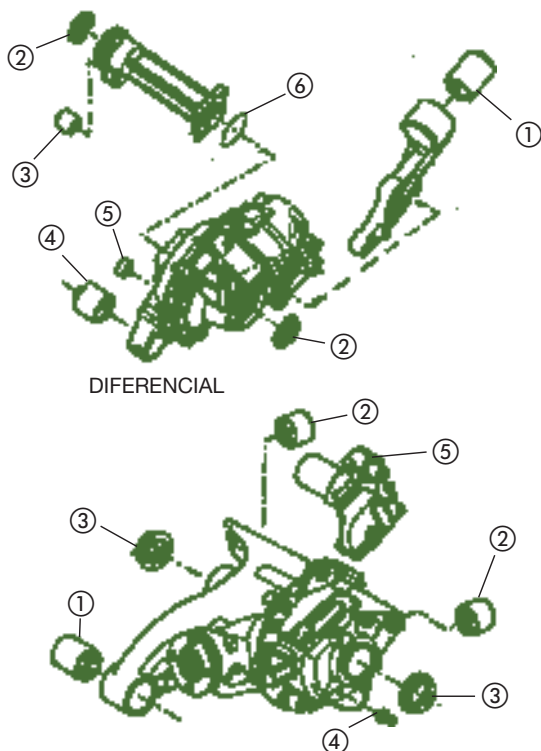
① LR003150	Brida	⑧ LR002877	Tapón drenaje
② LR003152	Retén	⑨ LR001163	Tapón drenaje
③ LR001950	Retén	⑩ LR001949	Arandela
④ LR003153	Retén Dcha.		
⑤ LR003154	Retén Izq.		
⑥ LR003155	Retén		
⑦ LR002607	Guardapolvo		

TRASERO

① LR003141	Brida
② LR002883	Retén
③ LR003144	Retén
④ LR002888	Retén
⑤ LR003142	Jgo. Juntas
⑥ LR003147	Bomba
⑦ LR005060	Unidad control
⑧ LR002877	Tapón drenaje
⑨ LR001949	Arandela
⑩ LR003146	Sensor

DIFERENCIAL (cont.)

DISCOVERY Y RANGE ROVER



DIS. LR3 - DIS. LR4 y R.R. SPORT (05 → 09)

DELANTERO

①	KQB000133	Silenblock
②	TZB500050	Retén
③	KQB000152	Silenblock
④	KQB500151	Silenblock
⑤	TYB500060	Tapón
⑥	TYX500040	Anillo tórico
	TAG500140	Diferencial 2.7 D. V6 "C/Automático"
	TAG500150	Diferencial 2.7 D. V6 "C/Manual"
	TAG500160	Diferencial 4.4 G. V8 "C/Automático"

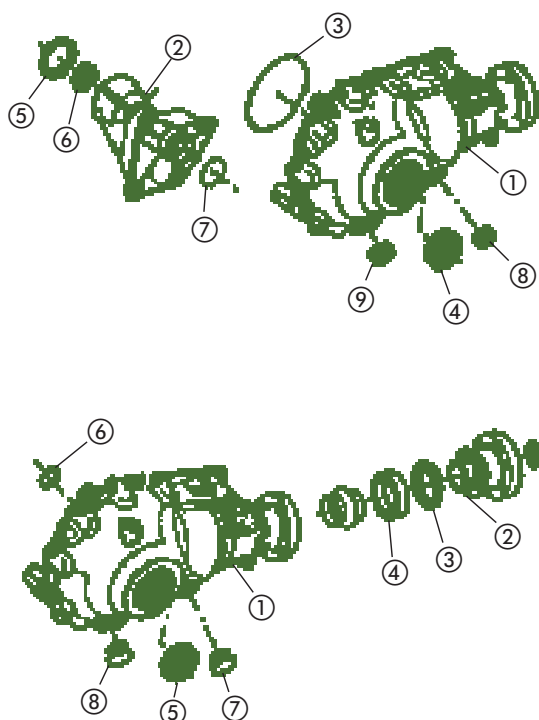
TRASERO

①	KQB000133	Silenblock
②	KQB500151	Silenblock
③	TZB500050	Retén
④	NSC500590	Sensor temp.
⑤	TVK500200	Motor dif. (BLOQUEO TRASERO)

DIS. LR4 y R.R. SPORT (2010 →)

LR017317	Dif. 2.7, 3.0 D. V6 y 5.0 G. V8 (C/Automática)
LR017318	Dif. 4.0 EFI (C/Automática)
LR017319	Dif. 4.0 EFI "con bloqueo" (C/Automática)
LR017320	Dif. 2.7 D. V6 "sin bloqueo" (C/Manual)
LR017321	Dif. 2.7 D. V6 "con bloqueo" (C/Manual)
LR017322	Dif. 2.7 y 3.0 D. V6 "con bloqueo" (C/Automática)
LR017322	Dif. 5.0 G. V8 "con bloqueo" (C/Automática)

RANGE ROVER (02 → 09)



DELANTERO (D-7A000001) (H-9A999999)

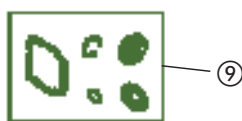
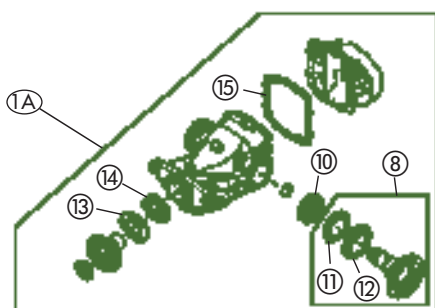
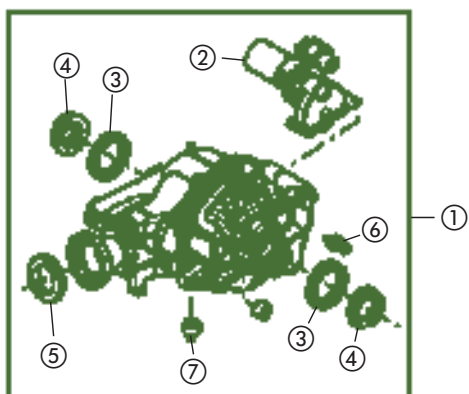
①	TAG500044	Diferencial 4.2 G. y 4.4 G. V8 "Sobrealimentado"
	TAG500121	Diferencial 3.6 D. V8 32V (H-9A305803)
	TAG500122	Diferencial 3.6 D. V8 32V (D-9A305804)
②	TAU500130	Soporte grupo 3.6 D. V8
	TAU000040	Soporte grupo 4.2 V8 Turbo y 4.4 V8 EFI
③	RYX000010	Junta tórica
④	TZB000050	Retén
⑤	TRX000080	Retén
⑥	TZZ000050	Cojinete bolas
⑦	TYX000060	Junta tórica
⑧	TYB000010	Tapón
⑨	TYP000220	Tapón

DELANTERO (H-6A999999)

①	TAG500042	Diferencial 4.2 V8 TURBO y 4.4 V8 EFI
②	LR007768	Brida
③	LR007769	Retén
④	LR007770	Cojinete
⑤	TZB000050	Retén
⑥	RYX000010	Junta tórica
⑦	TYB000010	Tapón
⑧	TYP000220	Tapón

DIFERENCIAL (cont.)

RANGE ROVER (02 → 09)



TRASERO (D-7A000001) (H-9A999999)

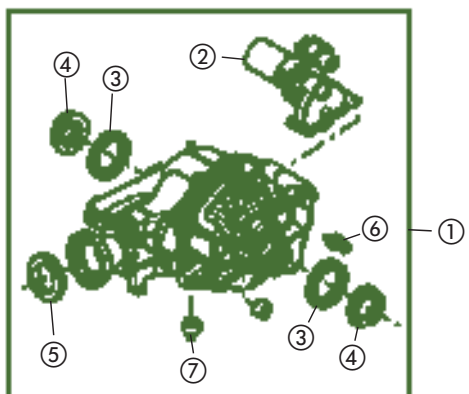
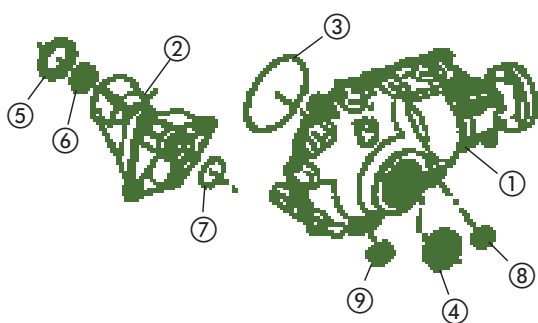
- ① CONJUNTO DIFERENCIAL TRASERO
TVK500311 4.2 G. V8 "Sobrealimentado" "sin bloqueo dif. en eje TRAS."
TVK500321 3.6 D. V8 32V EFI D. "sin bloqueo dif. en eje TRAS."
TVK500331 4.2 G. y 4.4 V8 EFI (220 KW) (H-7A253041)
"con bloqueo dif. en eje TRAS."
TVK500480 3.6 V8 32V EFI D. (H-7A253047)
"con bloqueo dif. en eje TRAS."
TVK500470 4.2 G. y 4.4 V8 EFI (220 KW) (D-7A253042)
"con bloqueo dif. en eje TRAS."

- ② TVK500350 Motor bloqueo diferencial
- ③ TZZ500020 Cojinete
- ④ TZB500050 Retén
- ⑤ TZB500100 Retén
- ⑥ NSC500590 Sensor temperatura aceite
- ⑦ TYP000220 Tapón aceite

TRASERO (H-6A999999)

- ①A TBB000070 Diferencial 4.4 G. V8 (H-5A999999)
TBB000100 Diferencial 3.0 D. R.R. Todos (02 → 09)
- ① TVK500311 Dif. 4.2 G. V8 Turbo y 4.4 V8 EFI (D-6A229072)
- ③ TZZ500020 Cojinete
- ④ TZB500050 Retén
- ⑤ TZB500100 Retén
- ⑦ TYB500110 Tapón aceite
- ⑧ TBE000090 Juego brida
- ⑨ TVB000030 Juego juntas diferencial
- ⑩ TBX000110 Retén
- ⑪ TXU000020 Deflector interior
- ⑫ TXU000030 Deflector exterior
- ⑬ TXU000040 Deflector
- ⑭ TBX000010 Retén
- ⑮ STC50550 Junta

RANGE ROVER (2010 →)



DELANTERO (D-AA000001)

- ① LR010798 Diferencial
- ② LR010729 Soporte grupo 5.0
TAU500130 Soporte grupo 3.6 D. V8 y 4.4 G. V8
- ③ RYX000010 Junta tórica
- ④ TZB000050 Retén
- ⑤ TBX000080 Retén
- ⑥ TZZ000050 Cojinete
- ⑦ TYX000060 Junta tórica
- ⑧ TYB000010 Tapón
- ⑨ TYP000020 Tapón

TRASERO (D-AA000001)

- ① LR022579 Diferencial 4.4 D. V8
LR022581 Diferencial 4.4 D. V8 "con bloqueo dif. en eje TRAS."
TVK500321 Diferencial 3.6 D. V8 "sin bloqueo dif. en eje TRAS."
TVK500480 Diferencial 3.6 D. V8 "con bloqueo dif. en eje TRAS."
- ② TVK500350 Motor bloqueo diferencial
- ③ TZZ500020 Cojinete
- ④ TZB500050 Retén
- ⑤ TZB500100 Retén
- ⑥ NSC500590 Sensor temperatura aceite
- ⑦ FTC5431 Tapón aceite

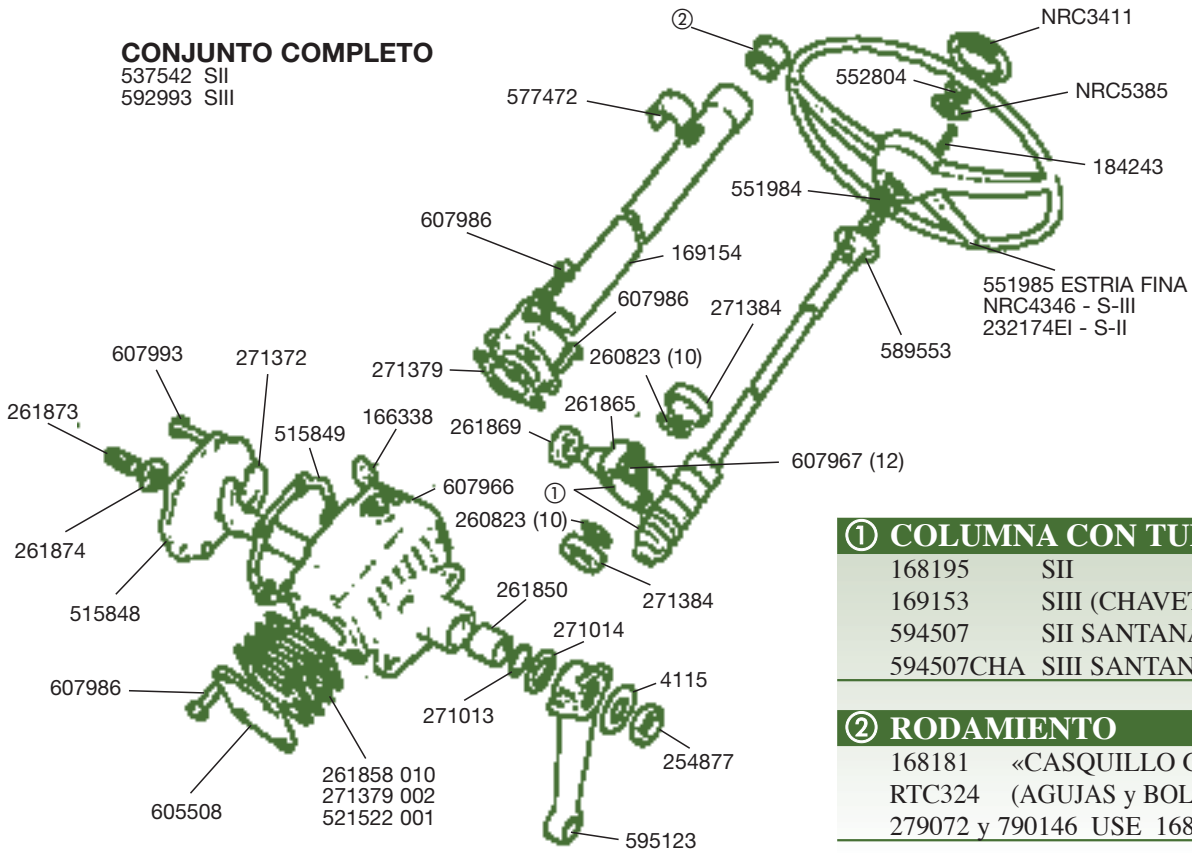
DIRECCION

SANTANA - ROVER

DIRECCION MECANICA

CONJUNTO COMPLETO

537542 SII
592993 SIII



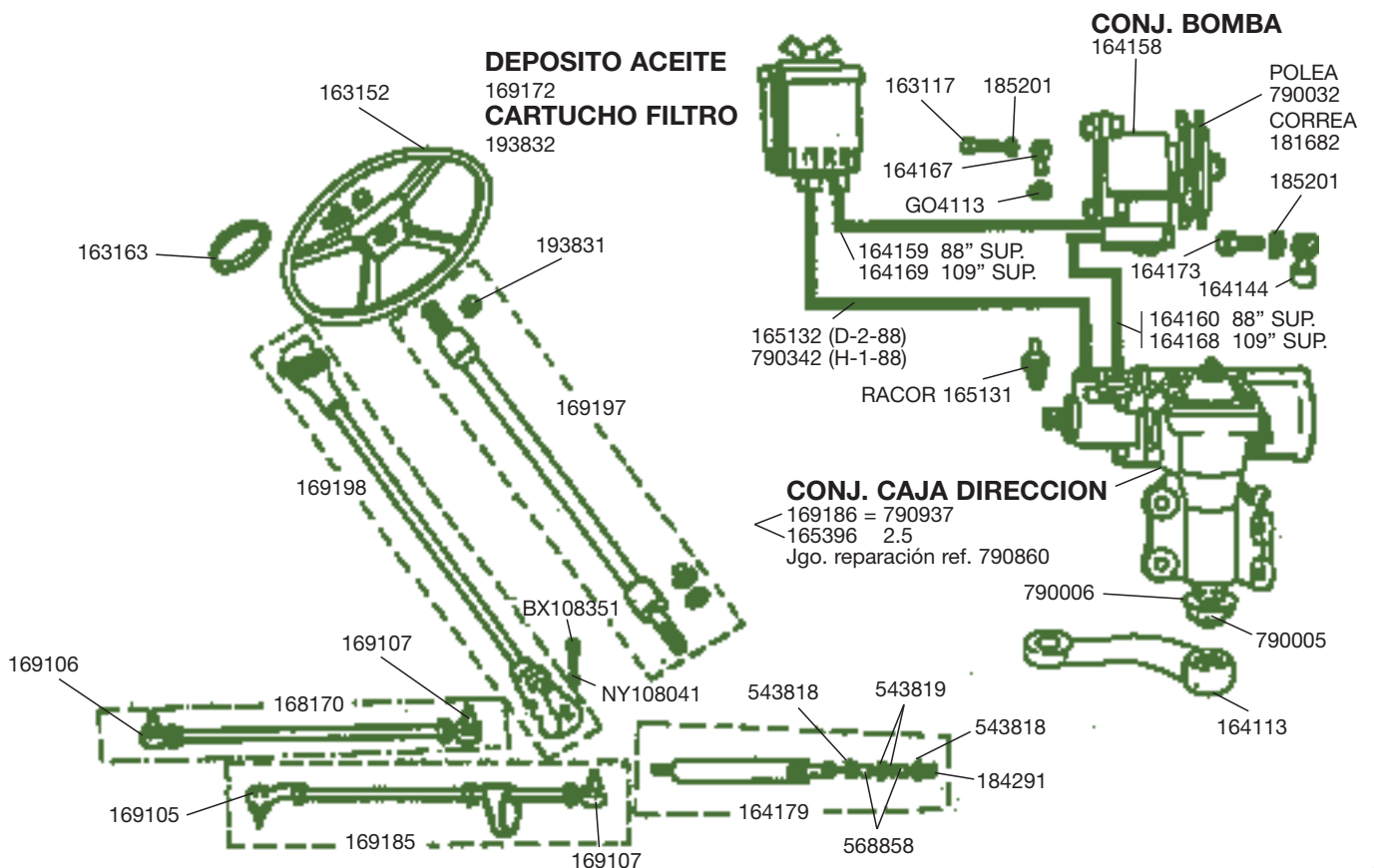
① COLUMNA CON TUERCA

168195	SII
169153	SIII (CHAVETA ALTA)
594507	SII SANTANA
594507CHA	SIII SANTANA (CHAVETA ALTO)

② RODAMIENTO

168181	«CASQUILLO GOMA»
RTC324	(AGUJAS y BOLAS) SANT. y ROVER
279072 y 790146	USE 168181

DIRECCION SERVOASISTIDA



DEPOSITO ACEITE
169172
CARTUCHO FILTRO
193832

CONJ. BOMBA
164158

POLEA
790032
CORREA
181682

CONJ. CAJA DIRECCION

169186 = 790937
165396 2.5
Jgo. reparación ref. 790860

DIRECCION (cont.)

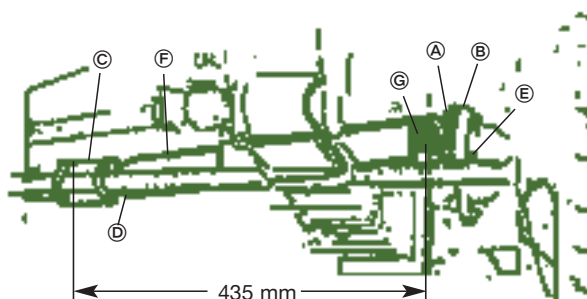
SANTANA y ROVER

CONJUNTO AMORTIGUADOR DIRECCION S-II

R-2000 AMORTIGUADOR



VISTA FRONTAL MONTAJE



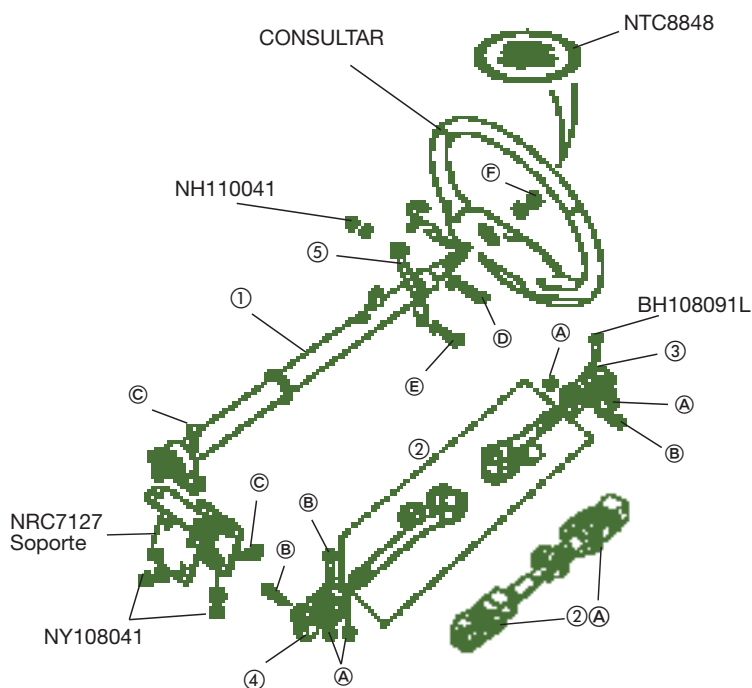
RUEDAS DERECHAS EN POSICION CENTRAL

R-2001	CONJUNTO
R-2000	AMORTIGUADOR (SIN SOPORTES)

INSTRUCCIONES DE MONTAJE

- 1 - MONTAR EL SOPORTE «A» EN EL BUJE IZQUIERDO «B» CON LOS TORNILLOS «E» EL BULON «G» HACIA ADELANTE.
- 2 - MONTAR EL SOPORTE «C» EN LA BARRA DE MANDO DE DIRECCION QUE UNE AMBAS RUEDAS CON EL BULON HACIA ATRAS Y A 435 mm DEL BULON «G» TENIENDO LAS RUEDAS EN POSICION CENTRAL.
- 3 - INTRODUCIR EL AMORTIGUADOR ENTRE LOS DOS BULONES «A» Y «C» COMO SE SEÑALA EN LA FIGURA.
- 4 - APRETAR BIEN TODAS LAS TUERCAS.

DEFENDER



DIRECCION COLUMNAS

DEF. 90-110-130 (2007 →) (D-7A000001)

①	NTC9068	Columna dirección "Pick-up"
①	QMB101620	Columna dirección "Volante Básico"
①	NTC9068	(D-HA906579) (H-WA138979)
②(A)	QMN500270	Columna dirección INF.
②	NTC4738	Columna dirección INF.
③	NRC7387	Rótula sup.
④	NRC7704	Rótula inf. (H-VA133508)
④	QLC100080	Rótula inf. (D-VA133509)
⑤	NRC9711	Varilla dirección

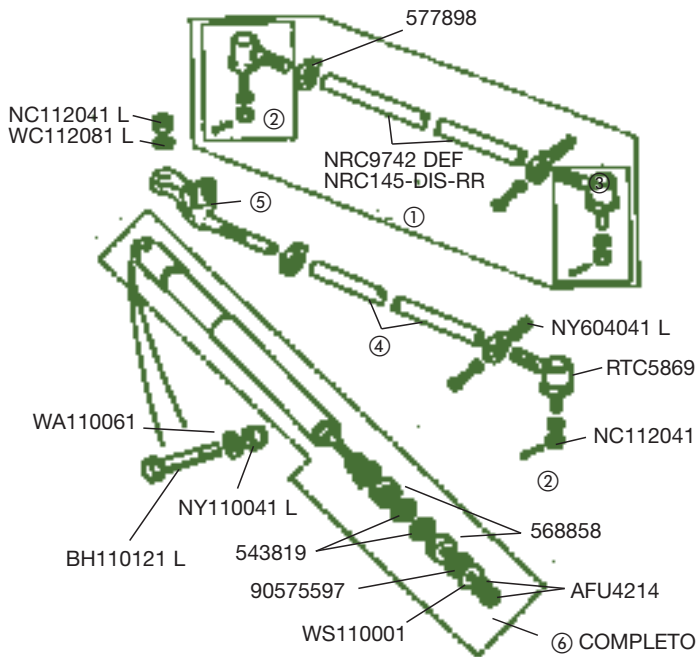
(A)	NY108041L	Tuerca Autobloq.
(B)	BH108091L	Tornillo
(C)	FS108237K	Tornillo
(D)	SH110301L	Tornillo
(E)	SH110161	Tornillo
(F)	CRC2015	Tuerca

CLAUSOR «ANTIRROBO»

QRF100870	Diesel
QRF100880	Gasolina y TDI

DIRECCION (cont.)

DEFENDER



DEF. (2007 →) (D-7A000001)

①	QFK500040	Barra rueda a rueda
②	RTC5869	Rótula (rosca derecha)
③	RTC5870	Rótula (rosca izquierda)
④	ANR2860	Tubo inter.
⑤	ANR2859	Rótula
⑥	RTC4472	Amortiguador completo

DISCOVERY

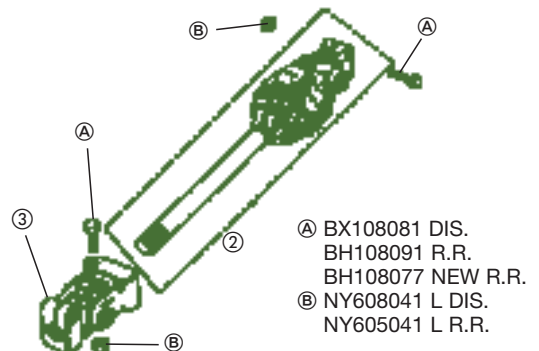
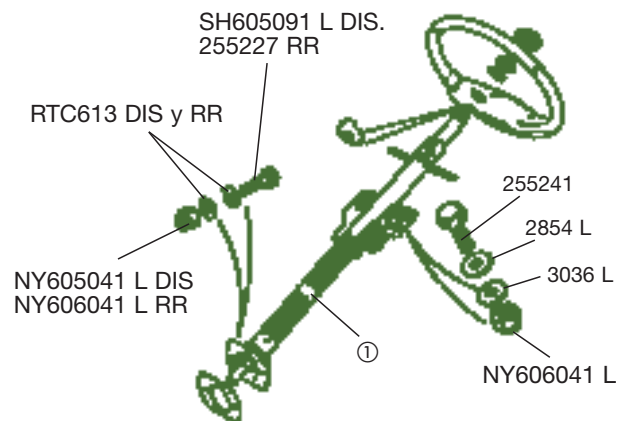
①	NTC7818	(H-LA 081991)
	ANR3653	«Sin control crucero»
	ANR3654	«Con control crucero»
②	NTC7370	(H-HA 002271) «Con rótula sup.»
	NTC8478	(D-HA 002272) «Con 2 juntas»
	ANR3171	(D-MA 081992) «Con 2 juntas»
③	NRC7704	(H-HA 002271)
	NRC7387	(D-HA 002272) (H-LA 081991)
	STC2800	(D-MA 081992)

RANGE ROVER

①	NRC6288	(H-CA 274120 «2 P.») (H-CA 273922 «4 P.»)
	NTC7821	(D-CA 274121 «2 P.») (D-CA 273923 «4 P.»)
	ANR3653	(D-MA 647643) «Sin control crucero»
	ANR3654	(D-MA 647643) «Con control crucero»
②	NTC8478	(H-LA 647644) «Con 2 juntas»
	ANR3171	(D-MA 647645) «Con 2 juntas»
③	NRC7704	(H-HA 002272)
	NRC7387	(H-LA 647644)
	STC2800	(D-MA 081992)

NEW RANGE ROVER

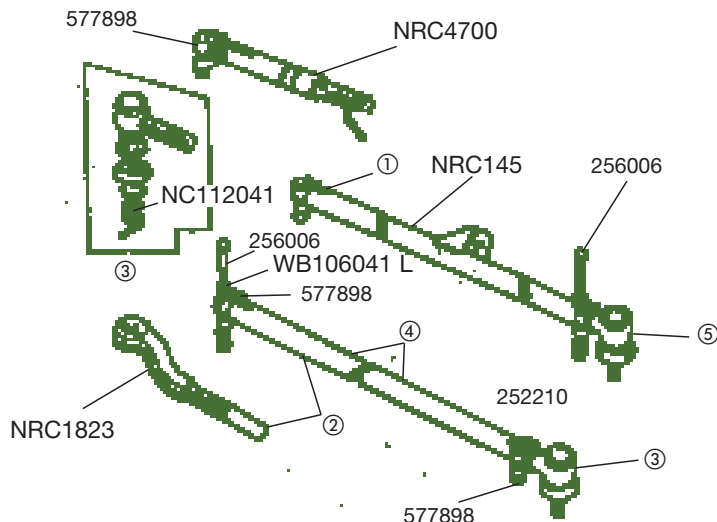
①	ANR3751	= QMB101630
②	ANR3698	«Con 2 juntas»
③	STC1968	«Para ANR3698»



V.R. = VOLANTE REGULABLE
 2 P. = 2 PUERTAS
 4 P. = 4 PUERTAS

DIRECCION (cont.)

DISCOVERY y RANGE ROVER



DIRECCION COLUMNAS

①	RTC1799
②	NRC3226 (H-JA 018174) NTC9607 (D-JA 018175)
③	RTC5869 ROTULA L.D.
④	NRC1824 (H-JA 018174) NTC8390 (D-JA 018175)
⑤	RTC5870 L.I.

AMORTIGUADOR DIREC. COMPLETO

STC786	DIS y RR
RTC3670	USE STC786

DISCOVERY SII

①	QHG000050 Conj. Barra L.I.
②	TIQ000010 Conj. Barra
③	QEK100130 (H-1A719661)
③	QEK000030 (D-1A719662)
④	QFS000010 Rótula
⑤	QFS000040 Rótula
A = ANR1000 B = STC3109	

AMORTIGUADOR

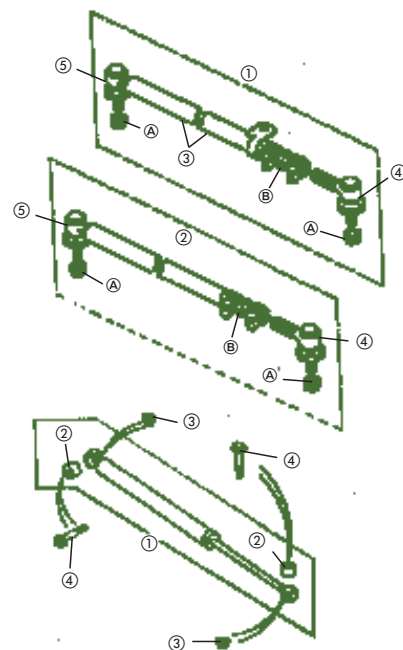
①	QHH100001 Amortiguador
②	ANR3671 Silentblock
③	FX110047L Tuerca
④	ANR1193 Tornillo
RBX101340 USE ANR3671	

NEW RANGE ROVER

①	QHG000070 Conj. Barra
②	ANR3826 Conj. Barra
③	QEK000050 Tubo
④	QFS000010 Rótula
⑤	QFS000060 Rótula
A = ANR1000 B = STC3109	

AMORTIGUADOR

①	ANR2640 Amortiguador
②	STC1943 Silentblock
③	ANR1000 Tuerca
④	ANR1193 Tornillo

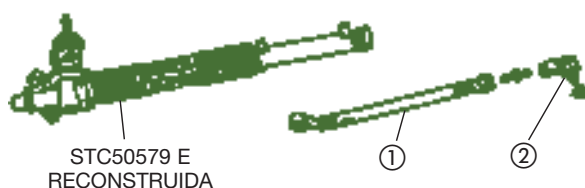


FREELANDER

FREEL. (96 → 06)

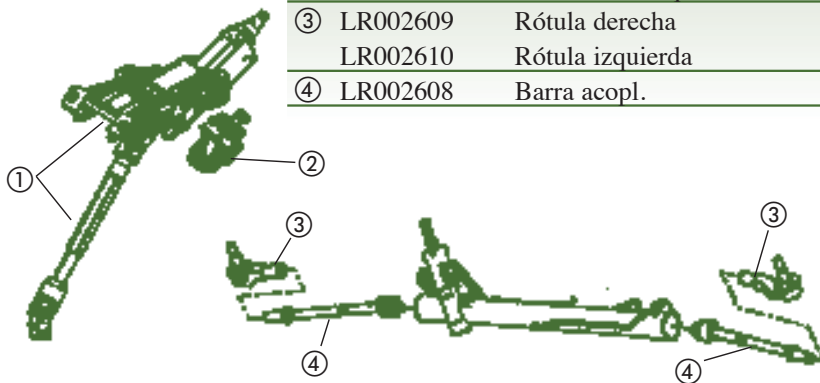
① Barra conexión QFK100095 L.I. QFK100085 L.D.	② Rótula QJB100230 L.I. QJB100220 L.D.
--	--

SERVODIRECCION



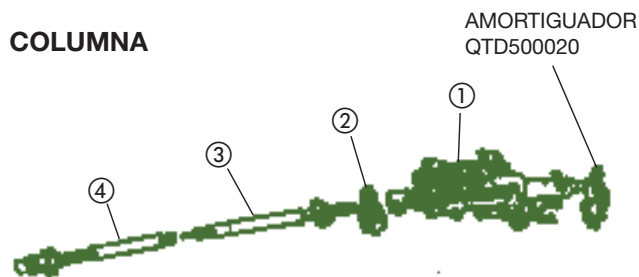
FREEL. LR2 (2006 →)

①	LR007385 C/ Direcc. "Sin pretensor"
	LR007386 C/ Direcc. "Con pretensor"
②	LR020994 Llave de arranque "clausor"
③	LR002609 Rótula derecha
	LR002610 Rótula izquierda
④	LR002608 Barra acopl.

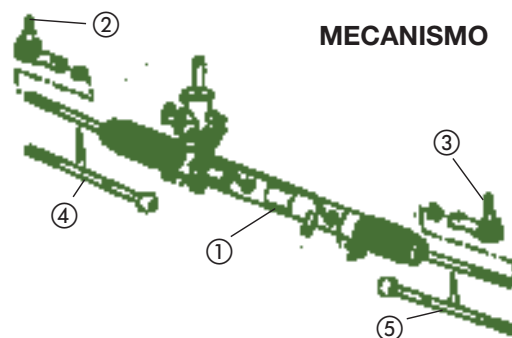


DIRECCION (cont.)

COLUMNA



MECANISMO



DISCOVERY

DIS. LR3 (05 → 09) (H-9A999999)

COLUMNA	
①	QMB501240 Columna dirección "Manual"
	QMB501180 Columna dirección "Eléctrica"
②	SRO500110 Sensor de giro
③	QLB500070 Columna superior
④	QMN500250 Columna inferior
MECANISMO	
①	LR011316 Conjunto dirección completa (D-9A496001) (H-9A496359)
	QEB500280 Conjunto dirección completa (H-6A354266)
	LR013786 Conjunto dirección completa (D-9A496360)
②	LR010671 Rótula
③	LR010668 Rótula (D-9A496360)
	LR010670 Rótula (H-9A496359)
④	QFK500010 Barra acoplamiento
⑤	QFK500020 Barra acoplamiento

DIS. LR4 (2010 →) (D-AA000001)

COLUMNA	
①	LR014079 Columna dirección "Manual"
	LR014078 Columna dirección "Eléctrica"
②	LR011512 Sensor de giro
③	QLB500070 Columna superior
④	QMN500250 Columna inferior
MECANISMO	
①	LR013786 Conjunto dirección completa
②	LR010672 Rótula
③	LR010672 Rótula
④	QFK500010 Barra acoplamiento
⑤	QFK500020 Barra acoplamiento

RANGE ROVER

R.R. SPORT (05 → 09)

COLUMNA	
①	QMB501240 Columna dirección "Manual"
	QMB501180 Columna dirección "Eléctrica"
②	SRO500110 Sensor de giro
③	QLB500070 Columna superior
④	QMN500250 Columna inferior
MECANISMO	
①	QEB500620 Conjunto dirección completa (D-9A000001) (H-9A191791)
	QEB500640 Conjunto dirección completa (D-9A191791)
② y ③	LR010675 Rótula (H-9A191791)
	LR010676 Rótula (D-9A191792)
④	QFK500030 Barra acoplamiento
⑤	QFK500030 Barra acoplamiento

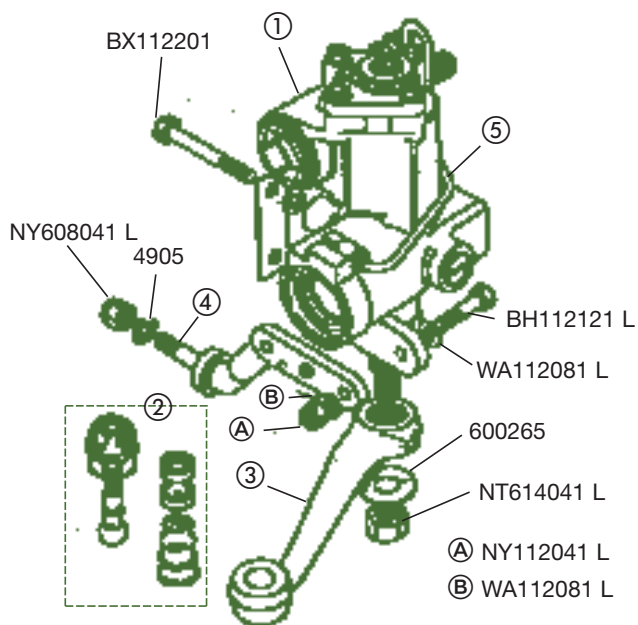
R.R. SPORT (2010 →)

COLUMNA	
①	LR014079 Columna dirección "Manual"
	LR014078 Columna dirección "Eléctrica"
②	LR0115512 Sensor de giro
③	QLB500070 Columna superior
④	QMN500250 Columna inferior
MECANISMO	
①	QEB500640 Conj. direcc. completa (D-AA000001)
② y ③	LR010676 Rótulas
④ y ⑤	QFK500030 Barra acoplamiento

RANGE ROVER (2010 →) (D-AA000001)

COLUMNA	
①	LR019455 Columna dirección
②	LR011512 Sensor de giro
③	QLB500080 Columna inferior
MECANISMO	
①	QEB500580 Conjunto dirección completa
	QFN000040 Tubo de unión
② y ③	QJB500050 Rótulas
④ y ⑤	QJB500060 Barra acoplamiento

CAJAS DIRECCION HIDRAULICA



DEFENDER

DEF. (ANTIGUO) y DEF. (2007 →) (D-7A000001)

①	QAF500160	Caja dirección asistida
②	RBG000010	Rótula
③	QFW000030	Bieleta
④	ANR2994	Soporte caja «TODOS»
⑤	RTC4401	Tubo dirección asistida

DISCOVERY y RANGE ROVER

BIELETA DIRECCION

③	STC1045	DIS (H-JA018109) RR (H-JA621323)
③	NTC9235	DIS (D-JA018110) RR (D-JA621324)
④	ANR2994	SOPORTE CAJA «TODOS»

DISCOVERY II

BIELETA DIRECCION

③	QJF100150	BIELETA «TODOS»
---	-----------	-----------------

NEW RANGE ROVER

BIELETA DIRECCION

③	ANR4382	BIELETA «TODOS»
---	---------	-----------------



STC1055 RODAMIENTO
RTC308 JGO. REPAR. «CAJA 3 TORNILLOS»

① CONJ. CAJA	② KIT REP.	VEHICULO
NTC1583	RTC5071 (Caja 6 Tornillos)	DEF 90-110-TDI (H-JA919038)
	STC2847 (KIT COMP.) (Caja 4 Tor.)	DEF-DIS-RR-TDI (D-JA919039)
STC2845	STC2848 (KIT INF.)	
	RTC308 (Caja 3 Tornillos)	
	QFW100190 (KIT 1) JGO. REP.	
QAF100150	QFW100150 (KIT 2) JGO. ENTRADA	DIS II
	QFW100180 (KIT 3) JGO. SALIDA	
	QFW100140 (KIT 4) JGO. PRINCIPAL	
ANR5321	SIN KIT	NEW RR

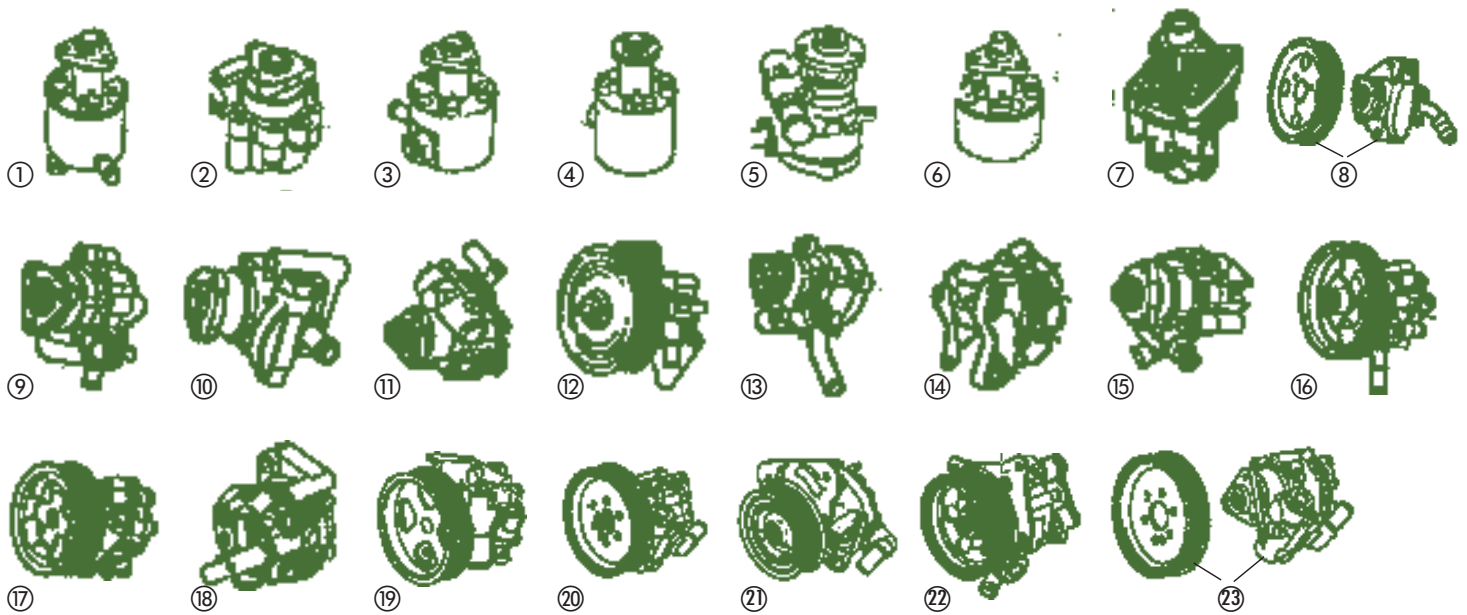
BOMBAS DIRECCION HIDRAULICA

DEFENDER - DISCOVERY - FREELANDER- RANGE ROVER

BOMBA	POLEA	TENSOR	CORREA	VEHICULO
DEFENDER 90-110				
① ETC9077	ETC5383	ERR1976	ETC5815	2,5 G.-D. y TD (H-6-89)
① NTC8287	ETC5783	ERR1976	ETC5815	2,5 G.-D. y TD (D-6-89)
① NTC9070	ETC5783	ERR2605	ETC5815	200 TDI (D-422454A)
② ANR2157	ERR3733	ERR4708	ERR3287	300 TDI
③ NTC9198	ETC6647 S/A ETC6408 C/A	ETC6607	ERC675	V8 Carb. (D-24G1090)
③ QVB101350	ERR7033	ERR6951	PQS101500	2.500 TD-Td5
⑱ PEB500100	-	PQG500210	PQS500600	2.4 D. (2007 →)
DISCOVERY				
⑤ ANR4647	PQR101110L	PQG10008L	PQS10061 C/A PQS100900 S/A	RMPI
④ NTC8288	ETC7528	ETC7532	ERR810	200 TDI
② ANR2157	ERR3733	ERR4708	ERR3287	300 TDI
⑮ QVB101240	ERR7033	ERR6951	* 1	TD5 (SII)
⑭ QVD500080	ERR4868	ERR6439	* 2	GASOLINA (SII)
⑰ QVB500400	-	1342047	PQS500370	DIS. 2.7 D. V6 (LR3)
⑰ QVB500380	LR007437	PQG500200	PQS50081	DIS. 4.0 G. V6 (LR3)
⑯ QVB500390	-	PQR500350	PQR500330	DIS. 4.4 G. V8 (LR3)
⑰ LR014090	-	LR016140	LR013697	DIS. LR4 2.7 D. - 3.0 D.
⑰ QVB500380	-	PQG500200	PQS50081	DIS. LR4 4.0 G.
⑳ LR014089	-	LR010756	LR011345	DIS. LR4 5.0 G.
FREELANDER				
⑩ ANR5582 QVB101462L	PQR10020L	PQG100180	CDU2160	1800 GASOLINA (H-YA535616) (D-YA535617)
⑬ QVB101070 C/A QVB101050 S/A	PQR101110L PQR100800L	PQG100230 L	PQS100850 C/A PQS101030 S/A	2000 DIESEL-TCie
⑧ QVB101471	PQR100940L	PQG100141 L PQR100780 L Polea	PQS101272L C/A PQS101262L S/A	V6 GASOLINA
⑭ QVB101452	PQR100910L	PQG100330L	PQS101300L	2000 TD4
⑱ LR006462	LR004247	LR003651	LR000996	FREEL. 2.2 TD (LR2)
⑫ LR007207	LR006721	LR004667	LR003570	FREEL. 3.2 TD (LR2)
RANGE ROVER				
⑥ NTC8289	ETC9082	ETC9076	ETC9101	2,4 VM-2,5 TD VM (D-11A33464)
⑥ ETC9081	ETC9082	ETC9076	ETC9080	2,4 VM (H-11A33463)
② ANR2157	ERR3733	ERR4708	ERR3287	300 TDI
③ NTC8288	ETC7528	ETC7532	ERR810	200 TDI
③ ANR2003	* 5	ETC6607	ERC675	V8
③ ETC5689	610792	614718	ERC675	EFI CARB. (Serie Motor 30)
⑪ QVB101090	ERR4868	ERR6439	* 3	G. NEW RR (H-WA410481)
⑪ QVB000040	ERR4868	ERR6439	* 4	G. NEW RR V8 (D-WA410482)
⑦ ERR4911 C/A	STC2311	STC2132	STC2134	D. (BMW) NEW RR
⑫ QVB000050	ERR4868	ERR6439	* 4	V8 G. EFI NEW RR
⑰ QVB500400	-	PQG500180	LR004553	RR SPORT 2.7 D. V6 (Con cont. estb.)
⑰ QVB500400	-	PQG500250	PQS500370	RR SPORT 2.7 D. V6 (Sin cont. estb.)
⑯ QVB500390	-	-	PQR500340	RR SPORT 4.2 G. V8
⑰ LR014090	-	LR016139	LR018312	RR SPORT 3.0 D. (2010 →)
⑳ QVB500640	-	PQH500090	PQS500450	RR SPORT 3.6 D. (2010 →)
⑳ LR014089	-	LR010756	LR012625	RR SPORT 5.0 G. (2010 →)
㉑ QVB500630	-	PQG500160	PQS500430	RANGE ROVER 3.6 D. (2010 →)
㉒ LR011844	LR015147	LR010756	LR011345	RANGE ROVER 5.0 G. (2010 →)

* = VER "ANOTACIONES" y "DIBUJOS BOMBAS" en página siguiente

BOMBAS DIRECCION HIDRAULICA (cont.)



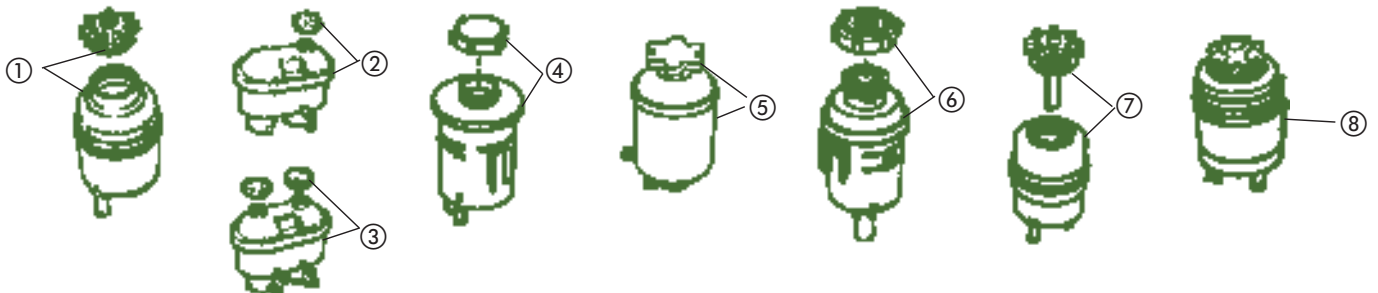
CORREAS BOMBAS DIRECCION

* 1 (CORREA)	DISCOVERY
PQS101490	SIN SUSP. NIVEL - SIN AIRE
PQS101500	SIN SUSP. NIVEL - CON AIRE
PQS101520	CON SUSP. NIVEL - SIN AIRE
PQS101510	CON SUSP. NIVEL - CON AIRE
* 2 (CORREA)	DISCOVERY
ERR6899	SIN SUSP. NIVEL - SIN AIRE
ERR6897	CON SUSP. NIVEL - SIN AIRE
ERR6898	SIN SUSP. NIVEL - CON AIRE
ERR6896	CON SUSP. NIVEL - CON AIRE
* 3 (CORREA)	RANGE ROVER
ERR4461	SIN AIRE
ERR4460	CON AIRE

* 4 (CORREA)	RANGE ROVER
PQS101640	SIN AIRE
PQS101480	CON AIRE
* 5 (POLEA)	RANGE ROVER
ETC6408	(H-JA624754)
ERR2985	(D-JA624756)

C/A = CON AIRE ACONDICIONADO
S/A = SIN AIRE ACONDICIONADO

DEPOSITOS DIRECCION ASISTIDA

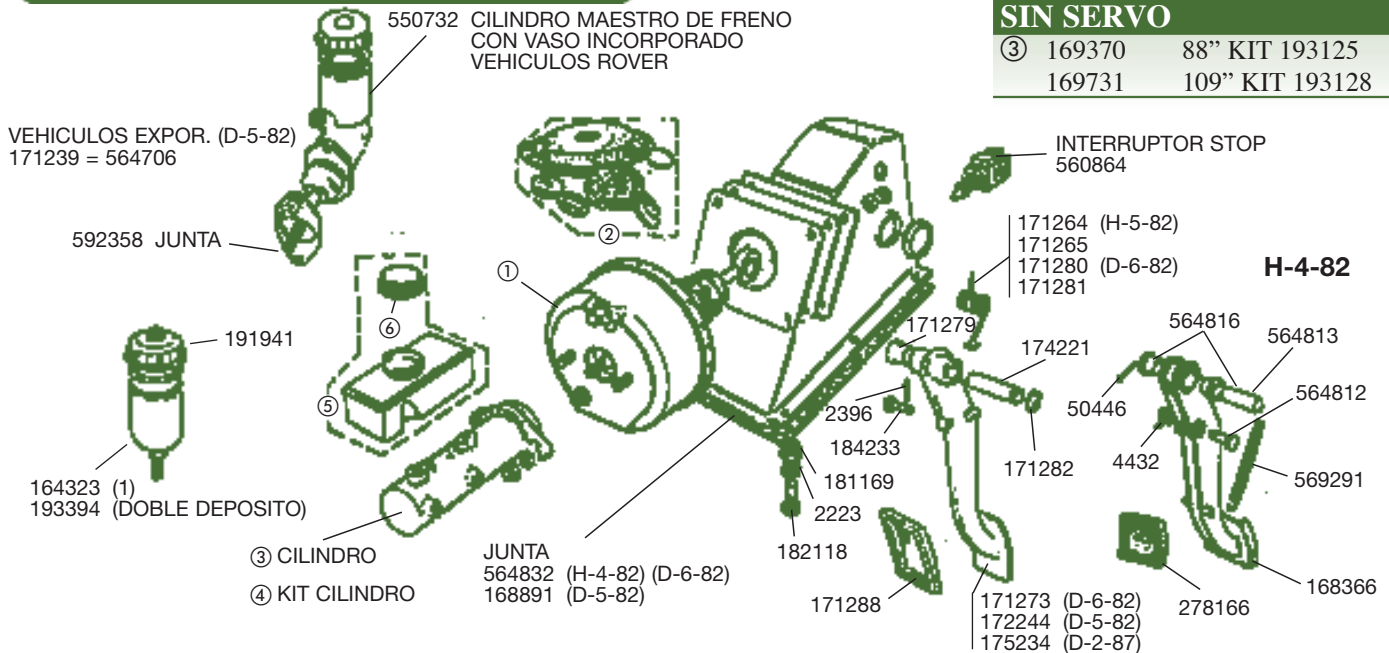


①	QFX000030	DEF. - DIS. I - R.R. Classic
②	QFX000371	"Sin sist. antib." DIS. SII (98 → 04)
③	RQN100011	"Con sist. antib." DIS. SII (98 → 04)
④	QXF500060	DIS. LR3, LR4 - RR - R Sport (2010 →)

⑤	QFX100252	FREEL. (96 → 06)
⑥	LR000578	FREEL. (2006 →)
⑦	QFX000071	RR L322 (02 → 09)
⑧	QFX000020	D. RR P38 (Mayo 95 →)
	QFX000010	G. RR P38 (Mayo 95 →)

FRENOS

SANTANA



SERVOFRENO

SIN SERVO

③ 169370	88" KIT 193125
169731	109" KIT 193128

88"-109" 4 y 6C. (D-5-78) (H-5-82)

① SERVO (TERMINAL OVALILLO) ATP
164369 4C. Ø 6" (H-4-82)
164370 6C. Ø 8" (H-5-82)

② JGO. REPARACION SERVO 00000A00356
00000A00359 4C. (Ø 6")
194074 6C.

③ CILINDRO
166375 109 DT y CAZ. (Ø 28,57)
164350 4C. (Ø 25,4)
164368 6C. (Ø 22,2)

④ KIT REP.
194078
193128
193125

⑤ DEPOSITO
194409
193129
193129

⑥ TAPON
193130
193130
193130

88"-109" 4 y 6C. (D-6-82)

① SERVO (TERMINAL HORQUILLA) ATP
171283 109"
175242 88"

② JGO. REPARACION SERVO
194074 (Ø 8")

③ CILINDRO
166375 (Ø 28,57)

④ KIT REP.
194078

⑤ DEPOSITO
194077

⑥ TAPON
193130

FRENO DISCO BENDIBERICA (D-6-82)

① SERVO (TERMINAL HORQUILLA)
194407 Ø 8" (D-6-82)

② JGO. REPARACION SERVO
194420

③ CILINDRO
194542 88" (Ø 25,4)
194408 109" VALVULA (Ø 22,2)

④ KIT REP.
194421
194421

⑤ DEPOSITO
194409
194409

⑥ TAPON
194410
194410

FRENO DISCO GIRLING (D-9-85)

① SERVO (TERMINAL)
194992 (D-9-85) OVALILLO
194994 (D-4-85) (H-8-85) HORQUILLA

② JGO. REPARACION SERVO
194420

③ CILINDRO
194993 (Ø 20,6)
194857 Girling F.U.
169370 88" (Sin servo)
169371 109" (Sin servo)

④ KIT REP.
194988
194858
193125
193128

⑤ DEPOSITO
194989
193129

⑥ TAPON
194990 (D-9-85)
193130 (D-4-85)

VEHICULOS EXPORTACION (D-5-82)

171239	Cilindro freno W.
172201	Cilindro freno M.
Juego rep. 193957	

FRENOS (cont.)

TUBERIAS FRENO

SANTANA

FRENO DISCO

88"-109"-TURBO-CAZORLA

2,5-2.500-3,5-3.500-119D6

(D-6-83) BENDIBERICA

①	173258	88"-109" (L = 457 mm)
	175202	2.500-3,5-3.500 (L = 540 mm)
	175205	2,5-2,5L (L = 520 mm)

②	NRC4261	109"
	NRC4287	88"-2,5-2.500-3,5-3.500-119D6

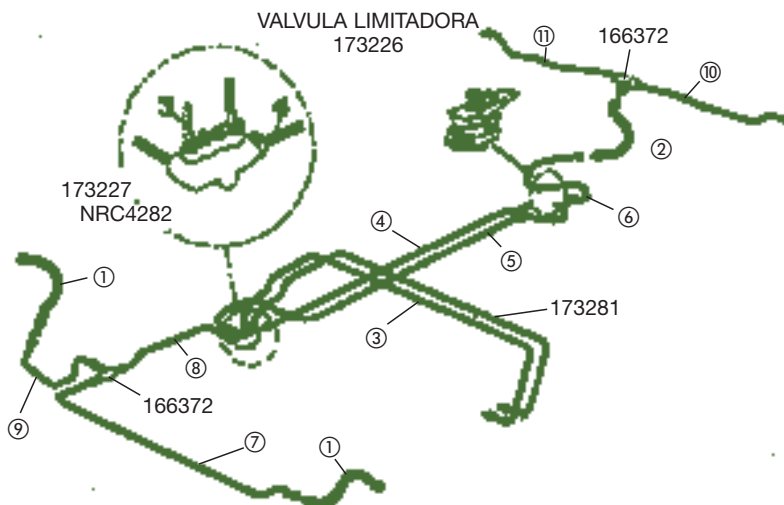
③	166378	88" LIG.
	173283	109"
	174261	2,5C-3,5-119-119D6
	175293	2.500C-3.500

④	173282	109"
	173288	88"
	175222	119-119D6
	174285	2,5L-3,5-3.500
	174288	2,5C-2.500C

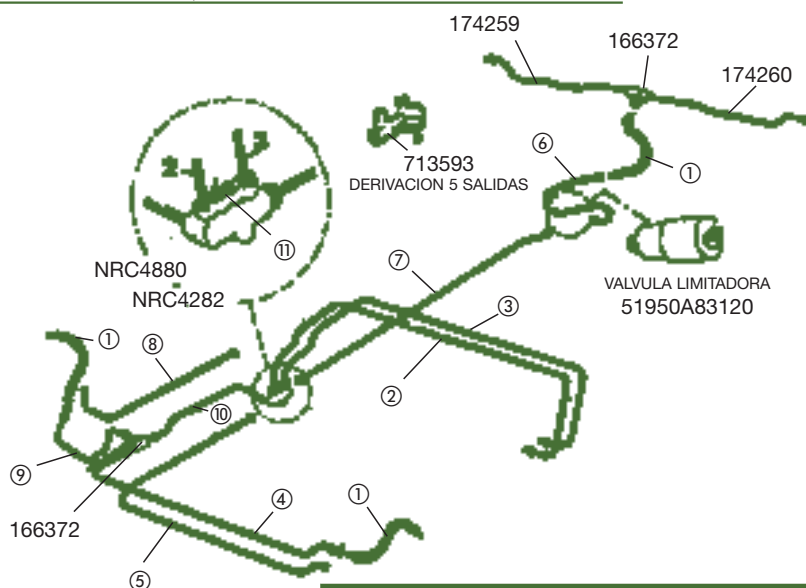
⑤	173285	109"
	173289	88"

⑥	173229	109"
	173263	88"
	174209	2,5L-3,5-3.500
	174297	2,5C-2.500C

⑦	171287	CAZORLA
	173262	88"
	174293	109" SUP. (D-1-86)
	174283	2,5-119
	174286	2.500
	174287	3.500
	174290	3,5-119D6



⑧	173284	
	173290	CAZORLA
⑨	166379	CAZORLA
	173261	
	08332T11156	2,5-3,5-119D6
⑩	166382	88" 109" (D-4-83) (H-6-87)
	166382	2,5-119
	165104	2.500L-3.500
	175292	2.500C
	174260	2,5C
⑪	166383	88" 109" (D-4-83) (H-6-87)
	174259	2,5
	175291	2.500C
	166383	2,5L-2,5E-3,5-119-119D6
	165103	2.500L-3.500



88" SUP.-88"S. TURBO-CAZORLA

(D-4-85) GIRLING

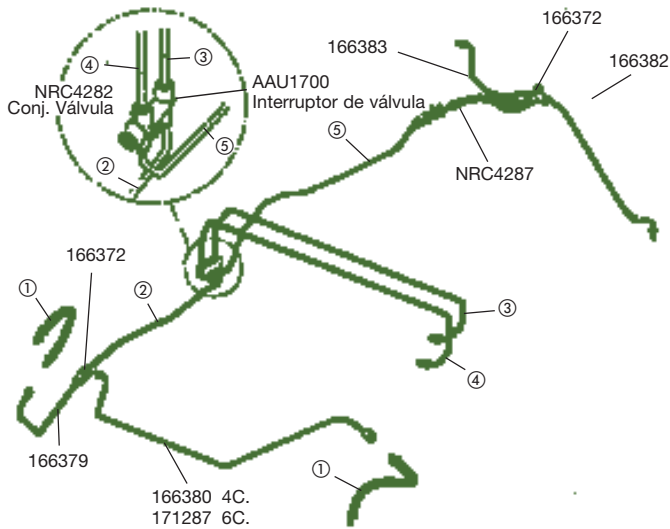
①	166376	(3/8" - M10x100)
②	172213	88" SUP.-TURBO-CAZORLA (H-3-85)
	174261	88" SUP.-TURBO-CAZORLA (D-4-85)
	174261	109"E.-109"S (D-7-87)

③	172214	CAZORLA (H-3-85)
	174262	88" SUP. (H-3-85)
	174291	88" CAZORLA (D-4-85)
	174291	109"S. TURBO (D-7-87)
④	171287	CAZ.
	173262	88" SUP. (H-12-85)
	174286	88" SUP. (D-1-86)
⑤	174283	88" SUP. TURBO (D-4-85)
	174286	88"S. DHI (D-1-86)
	174290	CAZ. (D-4-85)
⑥	174209	88" CAZ. (D-4-85)
	174297	88" SUP.-TURBO (D-4-85)
	174209	109" SUP.-109" S.T.
⑦	174209	CAZ.
	174210	88" SUP. (H-3-85)
	174211	CAZ. (H-3-85)
	174285	88" SUP.-S.T.-CAZ. (D-4-85)
⑧	174289	88" SUP.-CAZ. (D-4-85)
	174289	109" ESP.-SUP. (D-7-87)
⑨	166379	CAZ.
	173261	88" SUP.
⑩	172212	CAZ.
	174258	88" SUP.
⑪	AAV1700	Interruptor

TUBERIAS FRENO

SANTANA

TUBERIA METRICA

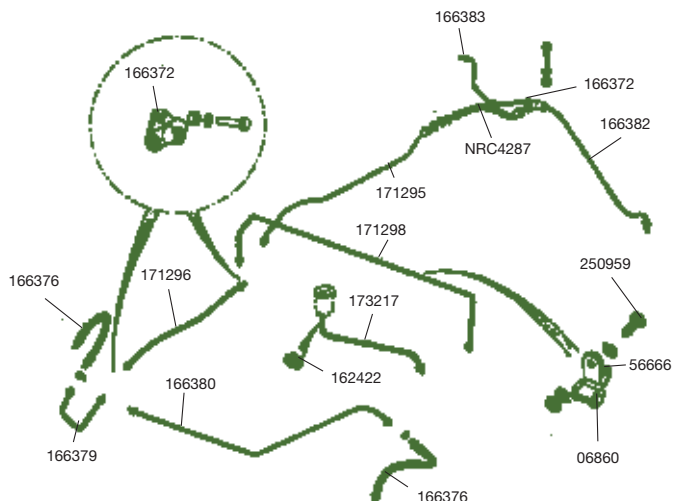


88"-88" LIG.-109"-109SP-109 6C. (H-4-83)

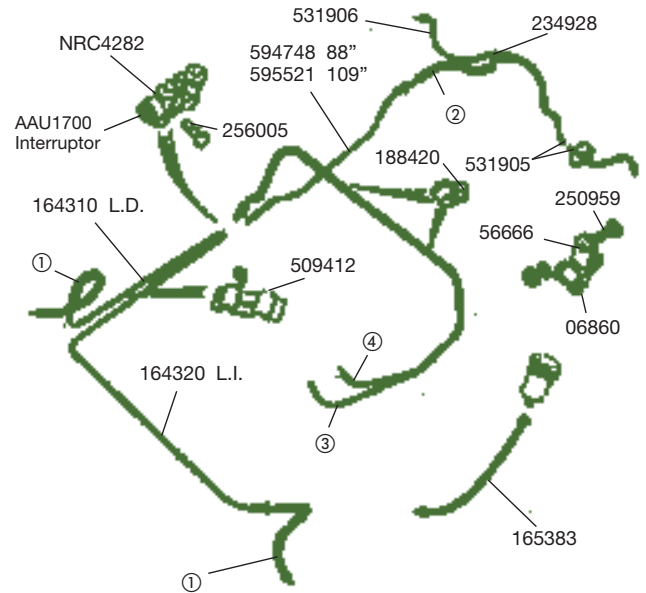
①	166376
②	166384 SIII 172212 SIIIA
③	166378 SIII 172213 SIIIA
④	166377 SIII 172214 SIIIA
⑤	166385 88" LIG. 1.580 mm 172207 88" SIII-SIIIA (H-8-87) 172209 109" SIII-SIIIA 172210 109 ESP. 175200 88" SIII (D-9-87)

TUBERIA METRICA

88"-109" (D-5-82) 1 CIRCUITO



TUBERIA WHITWORTH



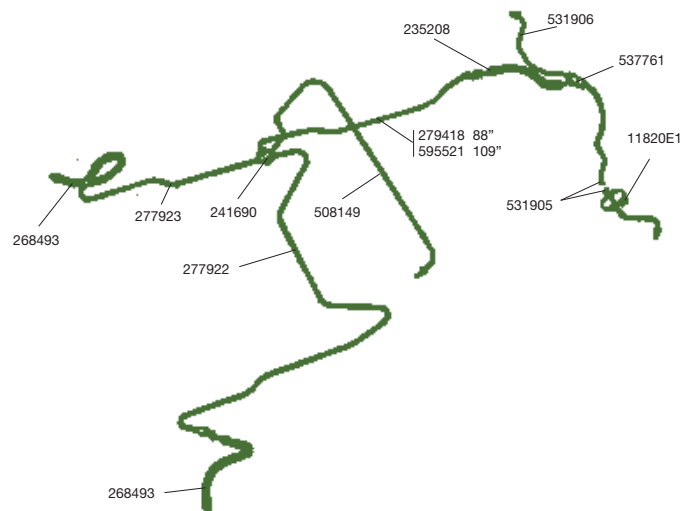
88"-88" ESP.-88" LIG.-109"SP-109" 6C.-CAZORLA (H-4-82)

2 CIRCUITOS

①	268493
②	235208
③	169372 Servofreno 88" LIG.-109" 6C.-CAZORLA (D-5-78) 169374 88" (H-4-78) 169376 109" (H-4-78) 595319 Servofreno 88" (d-5-78)
④	169373 88" LIG.-109" 6C.-CAZORLA (D-5-78) 169375 88" (H-4-78) 169377 109" (H-4-78) 595318 Servofreno 88" (D-5-78)

TUBERIA WHITWORTH

88"-109" (H-4-82) 1 CIRCUITO

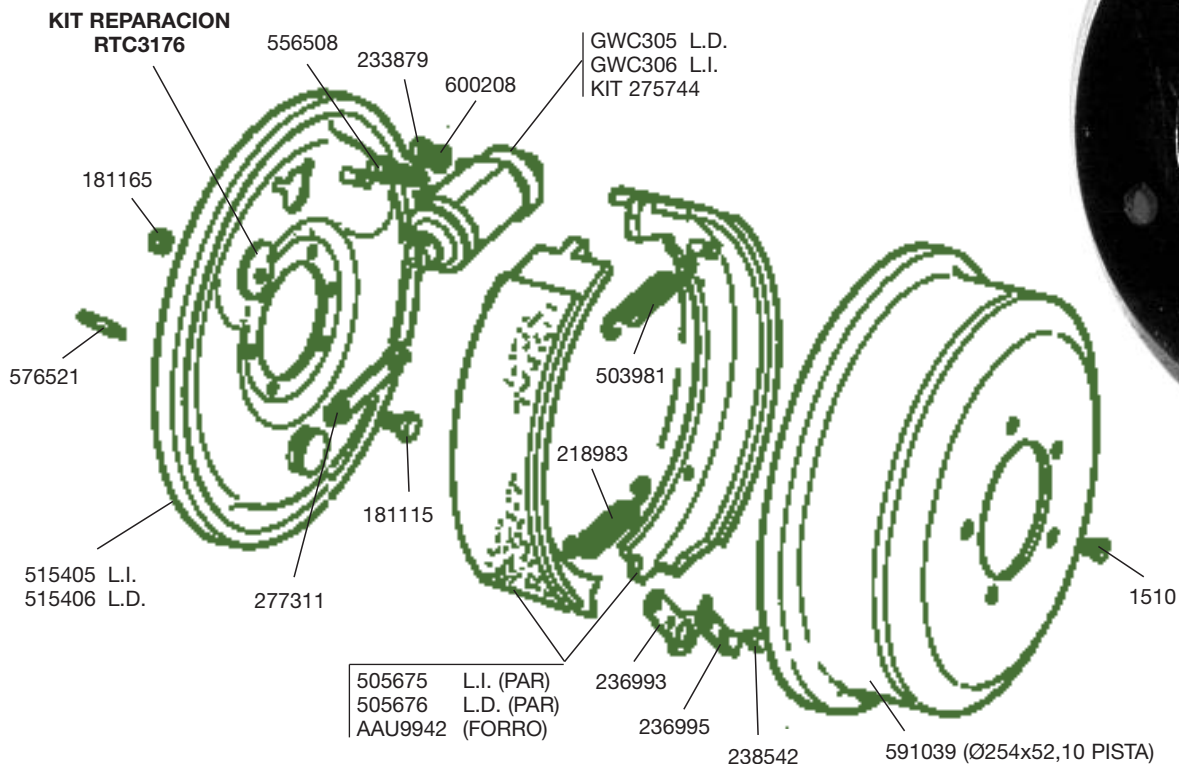


FRENOS (cont.)

SANTANA

FRENO DELANTERO 4C.

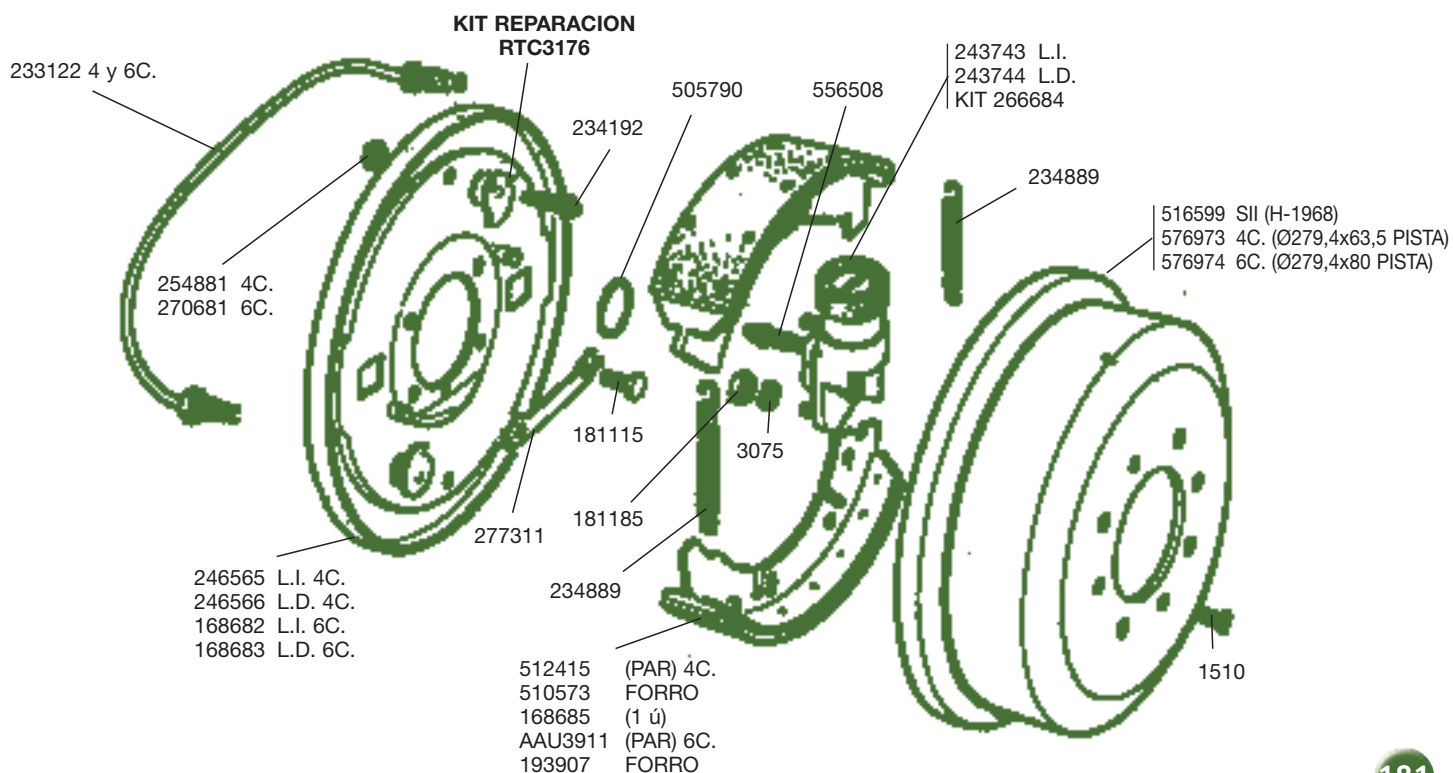
88"-88" ESP.-88" LIG. (H-3-82)



FRENO DELANTERO 4 y 6C.

88"-109"-119 4C. (D-4-82) (H-3-83)

109"-109" ESP.-CAZ. 6C. (H-3-82)

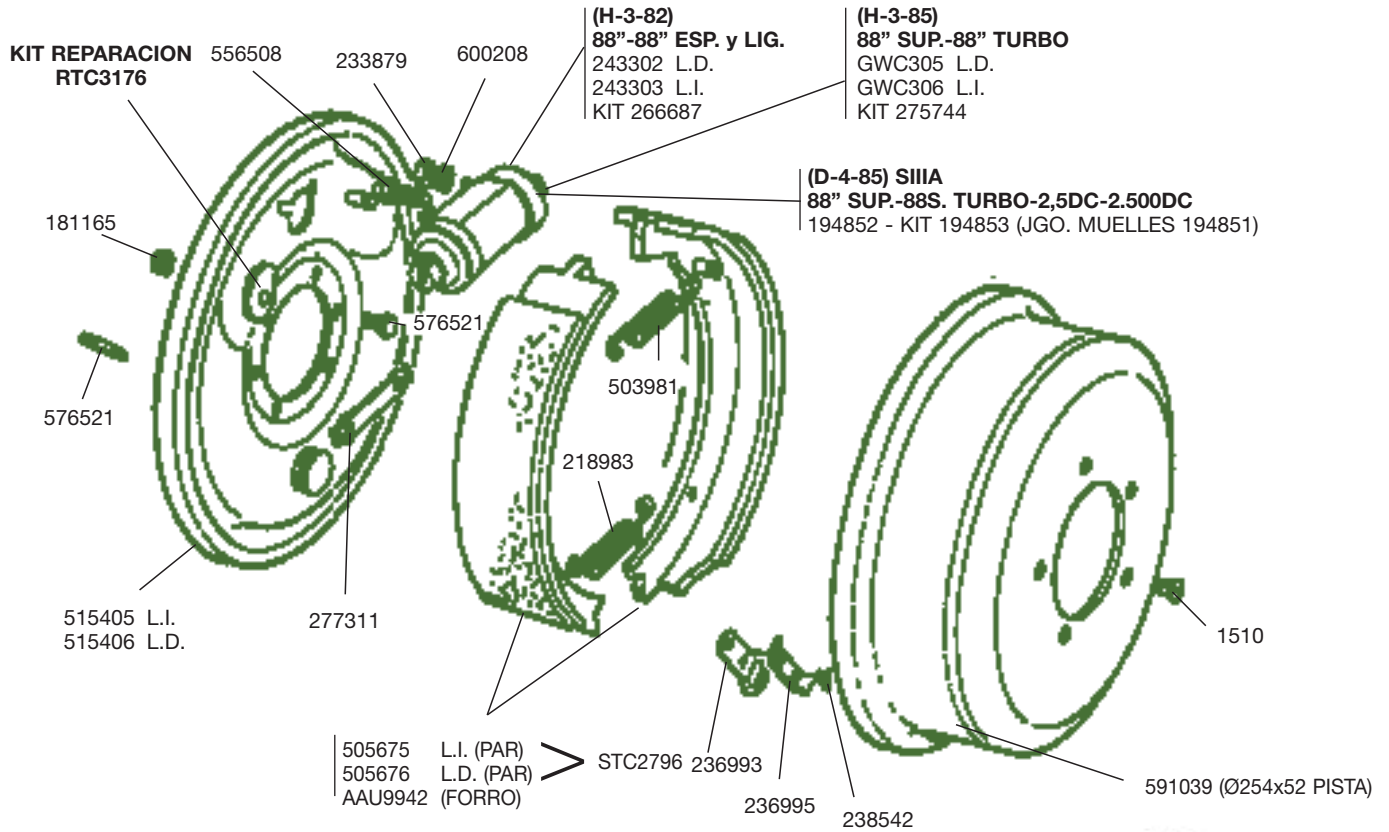


FRENOS (cont.)

SANTANA

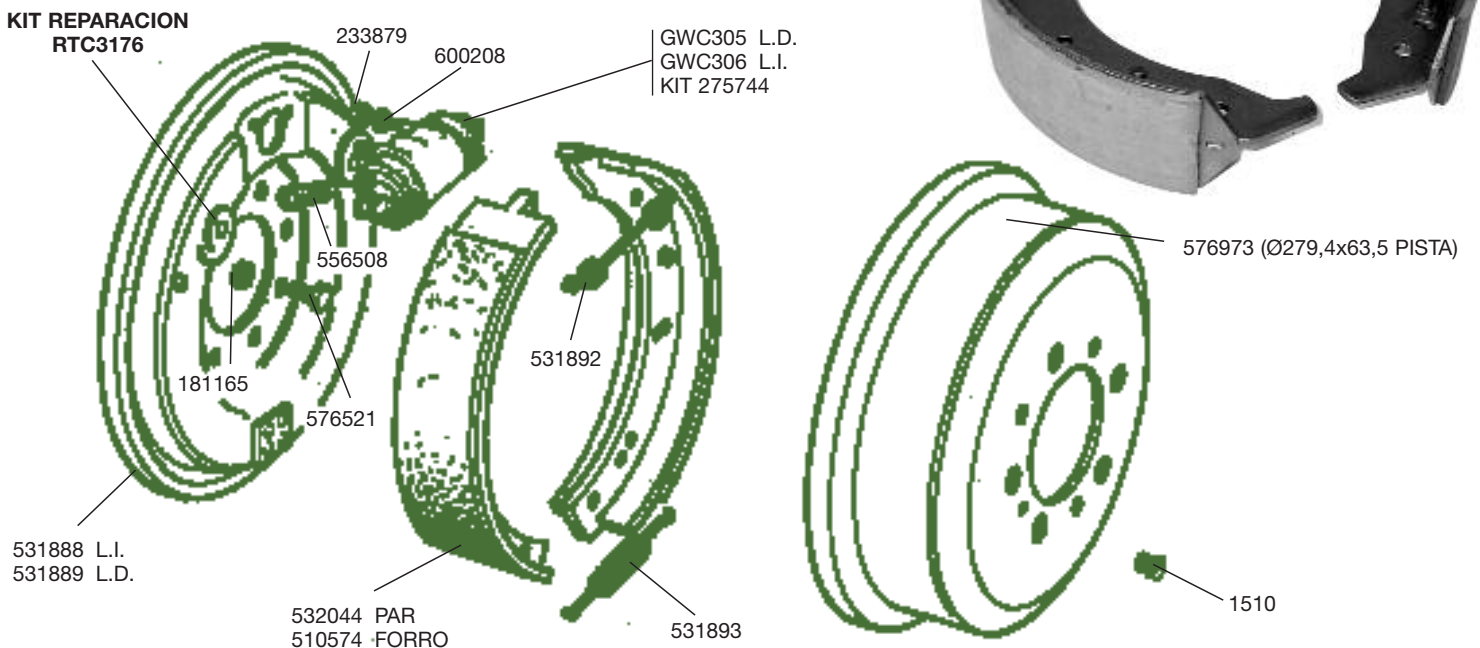
FRENO TRASERO 4C.

88"-88" ESP.-88" LIG.-88" TURBO-2,5DC-2.500DC



FRENO TRASERO 6C.

109"-109 ESP.-109 SUP.-TURBO 6C.-CAZORLA (H-3-82)
2,5DL-2,5DE-2.500DL-3.500DL-3,5DL-119D6 (D-4-82)

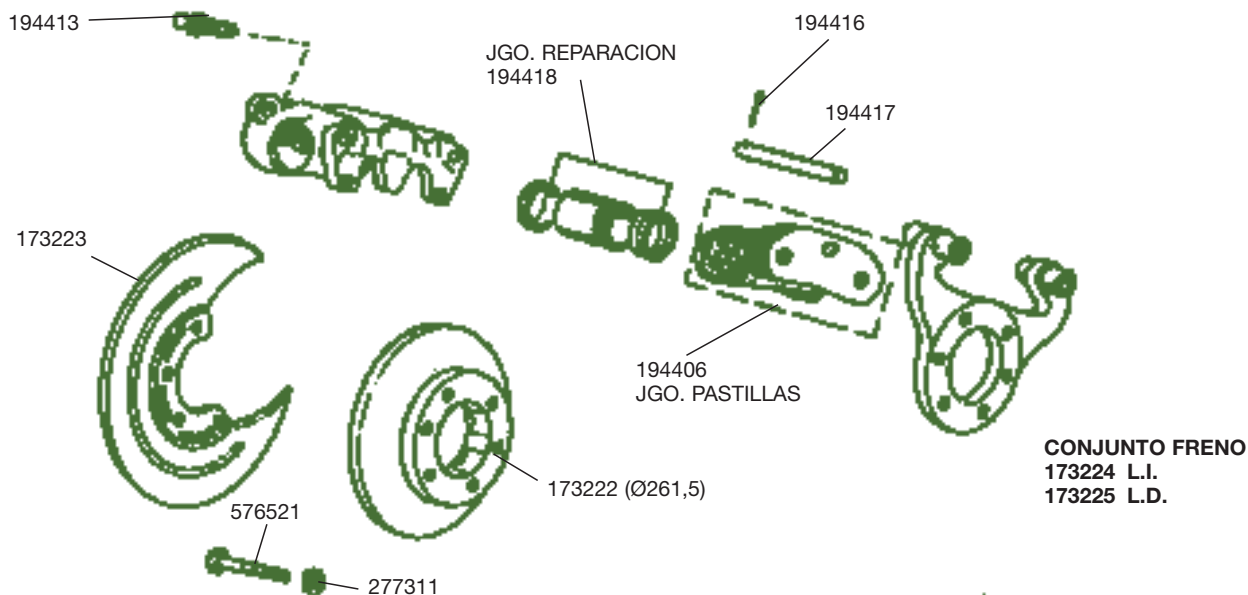


FRENOS (cont.)

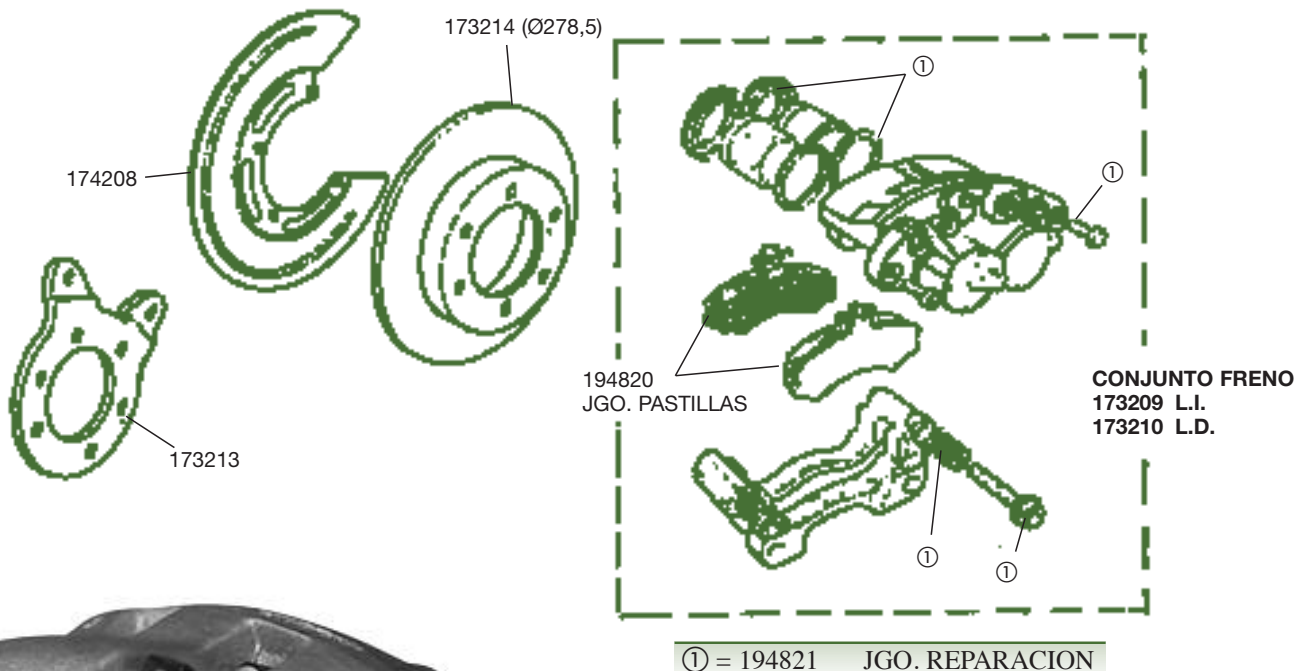
SANTANA

FRENO DELANTERO DE DISCO

88"-109"-TURBO-CAZ. 2,5-2.500-3,5-3.500-119D6 (D-6-83) (H-6-87) BENDIBERICA



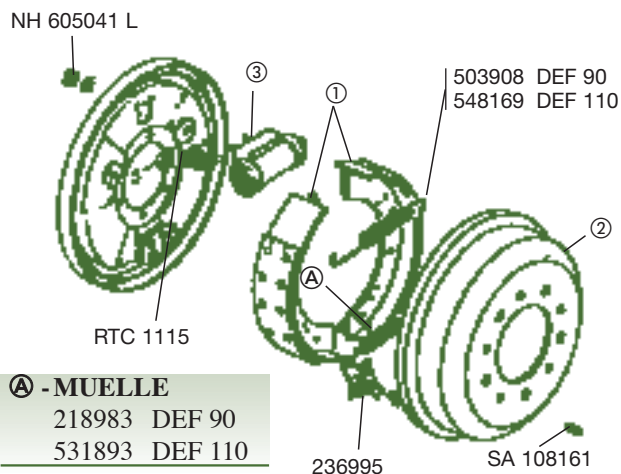
88"-109"-TURBO-CAZ. 2,5-2.500-3,5-3.500-119D6 (D-4-85) GIRLING



FRENOS (cont.)

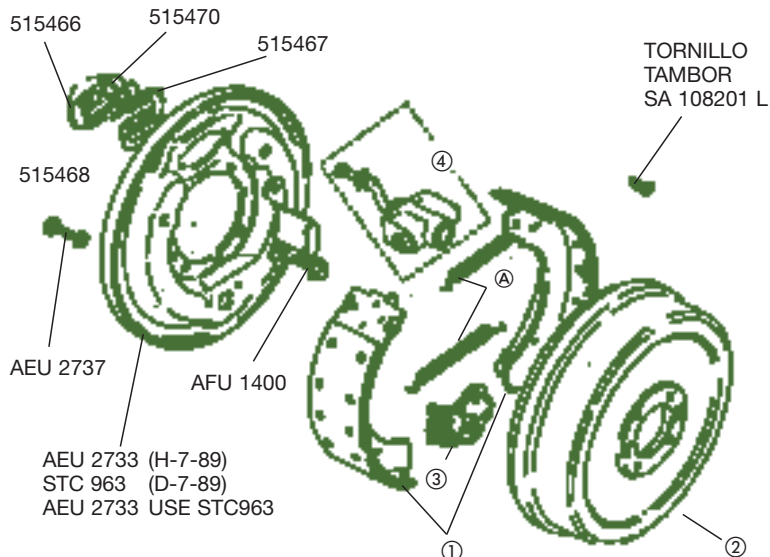
DEFENDER - DISCOVERY - RANGE ROVER - FREELANDER

FRENO TRASERO



A - MUELLE
 218983 DEF 90
 531893 DEF 110

FRENO TRANSMISION



A - MUELLES
 FRC8549 Todos (H-7-89) Verde
 STC246 Todos (H-7-89) (2 muelles)

FRENO TRASERO

① MORDAZAS	② TAMBOR	③ BOMBIN	KIT BOMBIN	VEHICULO
STC2796 (505675/76)	591039	RTC3168 LD RTC3169 LI	RTC3170	DEF 90 (H-HA701009)
STC2796	591039	STC468 LD STC467 LI	STC469	DEF 90 (D-HA701010)
RTC3418	576973	RTC3626 LD RTC3627 LI	AEU2498	DEF 110 (D-1987)
STC2798	576973	RTC3626 LD RTC3627 LI	AEU2498	DEF 130 DEF 110 (Heavy Duty) (H-KA930545)
SFS100140	SDC100110	SML100070 (2)	SMN100230	FREEL. (H-YA999999)
SFS000030	SDC000010	SML000010 (2)	SMN000030	FREEL. (D-IA576764)

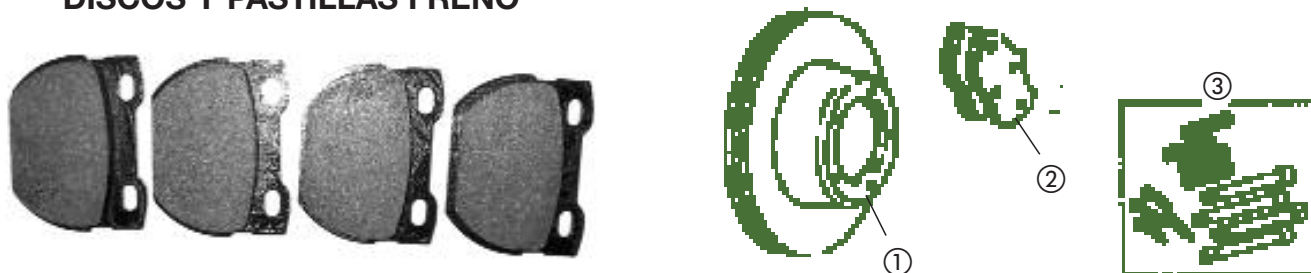
FRENO TRANSMISION

① MORDAZAS	② TAMBOR	③ UNID. REG. ④ UNID. EXP.	KIT UNID.	VEHICULO
STC1525	FRC3502	③ STC244 ④ AEU2734	STC245 AEU2735	DEF - DIS - DIS II - RR - NEW RR (LT 230 «WORG W.»)
STC965	FRC3502	③ STC244 ④ AEU2734	STC245 AEU2735	DEF - DIS - RR (DEF) (D-1989) (RR) (H-1986)
LR001020	Freno Eléctrico	LR001028	Ajus. Freno	FREEL. LR2
SFS500010	SMB000136	SXS500010	Ajus. Freno	DIS LR3 (H-6A365726)
SFS500012	SMB000138	SXS500011	Ajus. Freno	DIS LR3 (D-6A365727)
SFS500010	SMB000136	SXS500010	Ajus. Freno	RR SPORT (H-6A927732)
SFS500012	SMB000138	SXS500011	Ajus. Freno	RR SPORT (D-6A927733)

FRENOS (cont.)

SANTANA - DEFENDER - DISCOVERY - RANGE ROVER - FREELANDER

DISCOS Y PASTILLAS FRENO



DELANTERO

① DISCO	② PASTILLAS	③ KIT PAST.	VEHICULO
173222 (Ø 261,5)	194406	—	SANTANA 2,5-2.500-3,5-3.500-119D6 (BENDIBERICA)
173214 (Ø 278,5)	194820	—	SANTANA 2,5-2.500-3,5-3.500-119D6 (GIRLING)
571762	STC9186	STC8573	DEF. 90-RR (H-1986) (DISCO NO VENTILADO)
FRC7329	STC1275	RTC6799	DEF. 90-110 - DIS - RR-200 y 300 TDI (DISCO NO VENT.)
FTC902 (V)	STC2952	STC8575	DEF. - DIS - RR - NEW RR (DISCO VENTILADO)
FRC7329 (-)	SFP000260	—	DEF. 90 (2007 →) (H-9A777776) (DISCO NO VENTILADO)
LR017951 (-)	SFP000260	—	DEF. 110 y 130 (2007 →) (D-9A777777) (DISCO NO VENTILADO)
LR017952 (V)	SFP000260	—	DEF. 110 y 130 (2007 →) (D-9A777777) (DISCO VENTILADO)
FTC1381	STC9191	STC8576	DIS. 300 (D-MA) (D-23L05938) (H-HA701009)
SDB000380 (V)	SFP100480	STC1919	DIS. II TD5
SDB000604	LR019618	—	DIS. LR3 (2.7 y 4.0)
SDB000614	SFP500010	—	DIS. LR3 (4.4 V8) (D-6A393141)
SDB000604 (V)	LR019618	—	DIS. LR3 2.7 y 4.0 V6 (D-6A393141) (05 → 06)
SDB000614 (V)	LR019618	—	DIS. LR3 4.4 V8 (D-6A393141) (05 → 06)
SDB000604 (V)	LR019618	—	DIS. LR4 2.7 y 4.0 V6 (2010 →)
LR019988 (V)	LR021253	—	DIS. LR4 3.0 D. y 5.0 G. V8 (D-AA222222) (2010 →)
SDB000624 (V)	LR021253	—	DIS. LR4 3.0 D. y 5.0 G. V8 (D-AA000001) (H-AA222221) (2010 →)
SDB100830	SFP100360	SEE100200	FREEL. (H-YA99999) (DISCO NO VENTILADO)
SDB101070 (V)	SFP000010	SEE100300	FREEL. (D-1A576764) (DISCO VENTILADO)
LR007055	LR004936	—	FREEL. LR2 (2.2)
LR000470	LR004936	—	FREEL. LR2 (3.2)
FRC7329	STC9187	STC8573	RR (H-FA) NO VENTILADO
FTC902 (V)	STC9190	STC8575	RR (D-GA) (DISCO VENTILADO)
NTC8780 (V)	SFP100460	STC1919	NEW RR (DISCO VENTILADO)
SDB000604	SFP500010	—	RR SPORT (2.7) (02 → 09)
SDB000614	SFP500010	—	RR SPORT (4.4 V8) (02 → 09)
SDB000624	SFP500070	—	RR SPORT (4.2 V8) (02 → 09)
SDB000201 (V)	SFC500080	—	RR (Vehículo blindado) (H-5A999999) (02 → 09)
SDB500182 (V)	LR019618	—	RR 3.0 D. y 4.2 G. V8 (02 → 09)
SDB500193 (V)	SFC500070	—	RR 3.6 D. y 4.2 G. V8 (02 → 09)
LR011591 (V)	LR020362	—	RR 4.4 D. V8 y 5.0 G. V8 (2010 →) "Normal"
SDB500193 (V)	LR015578	—	RR 3.6 D. V6 y 5.0 G. V8 (2010 →) "Supercharged" (Turbo)
SDB000604 (V)	LR019618	—	RR SPORT 2.7 D- V6 y 4.4 G. V8 (05 → 09) (H-6A953688)
SDB000614 (V)	LR019618	—	RR SPORT 2.7 D- V6 y 4.4 G. V8 (05 → 09) (D-6A953689)
SDB000624 (V)	SFP500070	—	RR SPORT 3.6 V8 D, 4.2 V8 G. y 4.4 G. V8 (05 → 09)

V = VENTILADO

FRENOS (cont.)

TRASERO

① DISCO	② PASTILLAS	③ KIT PAST.	VEHICULO
SDB000330	STC1601	STC8574	DEF. 110 - 130 - 300 TD - TD5 (DISCO NO VENT.)
LR017953	SFP000250	-	DEF. 90 (2007 →) (H-9A777776)
LR018026	SFP000250	-	DEF. 110 - 130 (2007 →) (D-9A777777)
LR017953	STC9188 (S.A.)	STC8574	DIS. (H-MA) - R.R. (H-1986) EFI
LR017953	STC9189 (C.A.)	STC8570	DIS. (D-MA) - R.R. (D-1986)
SDB000470	SFP100490	-	DIS. II TD5
SDB000636 (V)	SFP500140	-	DIS. LR3 (2.7 y 4.0) (D-5A341770)
SDB000646 (V)	SFP500140	-	DIS. LR3 (4.4 V8) (D-5A341770)
SDB000636 (V)	LR019627	-	DIS. LR3 2.7 V6 y 4.0 V6 (05 → 09) (H-6A393140)
SDB000646 (V)	LR019627	-	DIS. LR3 4.4 V8 (05 → 09) (D-6A393141)
SDB000646 (V)	LR015519	-	DIS. LR4 3.0 D. V6 y 5.0 G. (2010 →)
SDB000636 (V)	LR021316	-	DIS. LR4 2.7 V6 y 4.0 D. V6 (2010 →)
LR001018 (V)	LR003657	-	FREEL. LR2 (2.2)
LR001019 (V)	LR003655	-	FREEL. LR2 (3.2)
SDB000470	SFP500130	STC8570	NEW R.R.
SDB000646 (V)	SFP500140	-	R.R. SPORT (H-5A903854)
SDB000646 (V)	SFP500140	-	R.R. SPORT (D-5A903855)
SDB000211 (V)	SFP500210	-	R.R. (Vehículo blindado) (02 → 09) (H-5A999999)
LR017804 (V)	LR019627	-	R.R. (02 → 09) (D-6A000001) (H-9A999999)
LR011891 (V)	LR015577	(Freno delantero)	R.R. 4.0 V8 y 5.0 G. V8 (2010 →) "Normal"
LR017804 (V)	LR015519	(Freno delantero)	R.R. 4.0 V8 y 5.0 G. V8 (2010 →) "Supercharged"
SBD000636 (V)	LR019627	(Freno trasero)	R.R. SPORT (05 → 09) (H-9A999999)
SBD000646 (V)	LR019627	(Freno trasero)	R.R. SPORT (05 → 09) (H-9A999999)

V = DISCO VENTILADO S.A. = SIN AVISADOR DESGASTE C.A. = CON AVISADOR DESGASTE

FRENO DE ESTACIONAMIENTO

① MORDAZAS	② JUEGO MUELLES	VEHICULO
SFS500012 (Par)	SMN500020	DIS. LR3 (05 → 09)
LR021877 Derecha SFS500012 Izquierda	SMN500020	DIS. LR4 (2010 →)
SFS000051 (Par)	SMK500010 SMK000010	R.R. (02 → 09)
SFS500012 (Par)	SMN500020	R.R. SPORT (05 → 09)
SFS000051 (Par)	SMK500010 SMK000010	R.R. (2010 →)
LR021877 (Par)	SMN500020	R.R. SPORT (2010 →)



DIS. LR3 y LR4

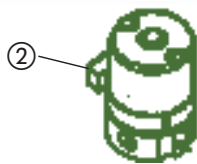


R.R. y R.R. SPORT

MODULADOR ANTIBLOQUEO FRENO (ABS)

① LR019347 (D-9A666666)	DIS. LR3 (05 → 09)
① SRB500171 (H-5A313412)	
① SRB500174 (D-6A364010) (H-6A999999)	
① LR019453	DIS. LR4 (2010 →)
② SMR000020 (H-5A999999) (D-A000001)	R.R. SPORT (05 → 09)

Sensor con control eléctrico de estabilidad
SRO000010 (H-AA999999)
SRO000020 (D-5A000001) (H-6A999999)
SRO500140 (D-7A000001)



FRENOS (cont.)

CALIPER DELANTERO

① CALIPER	② PISTON	③ KIT REP.	VEHICULO	
RTC3380 LD	606683	AEU1547	DEF. 90	(D-22L) (EJE 23L05987
RTC3381 LI				y 23L06060 - H-22L10271)
RTC4998 LD	606683	AEU1547	DEF. 90	(23L05988 - H-23L06059
RTC4999 LI				y 23L06079 - H-HA)
RTC5572 LD	AEU2539	STC201	DEF. 90-110	(CON TAMBOR TRAS.)
RTC5573 LI				
AEU2537 LD	AEU2539	—	DEF. 110	(H-87)
AEU2538 LI				
STC1266 LD	AEU2539	STC1280	DEF. 90-110	(D-HA701010)
STC1267 LI				(CON DISCO TRAS.)
SEB500440 LD	STC1280	AEU2539	DEF. (2007 →)	(D-7A000001)
SEB500450 LI				(DISCO NO VENTILADO)
SEB500460 LD	STC1280	AEU2539	DEF. (2007 →)	(D-7A000001)
SEB500470 LI				(DISCO VENTILADO)
STC1962 LD	AEU1547	STC1278	DIS.	(D-MA081992) (D-87 - H KA)
STC1963 LI				(NO VENTILADO)
SOB500042 LD	STC1908	SMN500030	DIS. LR3 (05 → 09)	(H-9A999999)
SOB500452 LI				
SOB500040 LD	STC1918	SEE500010	DIS. LR3 (05 → 09)	2.7 V6 - 4.0 D. V6 y 4.4 G. V8
SOB500450 LI				
SEG500040 LD	STC1918	SEE500010	DIS. LR4 (2010 →)	2.7 V6 - 4.0 D. V6
SEG500050 LI				
LR015569 LD	—	LR015580	DIS. LR4 (2010 →)	3.0 D. V6 y 5.0 G. V8
LR015570 LI				
STC1258 LD	AEU1547	STC1278	DIS.	(H-LA081991)
STC1259 LI				
LR000568 LD	—	LR000751	FREEL. LR2	
LR000569 LI				
AEU1718 LD	606683	AEU1547	DIS. R.R.	(H-KA034313)
AEU1719 LI				(H-FA)
RTC6776 LD	AEU1547	STC1278	DIS. - R.R.	(D-GA) (VENTILADO)
RTC6777 LI				(COMPROBAR N.º EJE)
606681 LD	—	—	R.R.	(Suf. E)
606682 LI				
STC1282 LD	AEU1547	STC1278	R.R.	(VENTILADO)
STC1283 LI				(COMPROBAR N.º EJE)
SEB500080 LD	—	SEE500040	R.R. SPORT 4.2 V8	
SEB500090 LI				
SEG500040 LD	STC1918	SEE500010	R.R. SPORT 4.4 V8	
SEG500050 LI				
SEB000280 LD	SZV000020	SEE500020	R.R. 3.0 D. y 4.4 G. V8 (02 → 09)	(H-5A999999)
SEB000290 LI				
SEG500040 LD	STC1918	SEE500010	R.R. 3.0 D. y 4.4 G. V8 (02 → 09)	(H-5A200382)
SEG500050 LI				
SEG500041 LD	STC1918	SEE500010	R.R. 3.0 D. y 4.4 G. V8 (02 → 09)	(D-5A200383)
SEG500051 LI				
SEB500380 LD	—	SEE500010	R.R. 3.6 D. V8 y 4.2 G. V8	(H-6A238982)
SEB500390 LI				
SEB500381 LD	—	SEE500010	R.R. 3.6 D. V8 y 4.2 G. V((Sobreal.)	(D-6A238983)
SEB500391 LI				
SEG500040 LD	STC1918	SEE500010	R.R. SPORT (05 → 09)	2.7 D. V6 y 4.4 G. V8
SEG500050 LI				
SEB500090 LD	—	SEE500040	R.R. SPORT (05 → 09)	2.7 D. V6 y 4.2 G. V8 (Sobreal.)
SEB500080 LI				3.6 D. V8 y 4.4 G. V8
LR015569 LD	—	LR015580	R.R. y R.R. SPORT (2010 →)	3.6 D. V8 y 5.0 G. V8
LR015570 LI				
LR016659 LD	—	LR016685	R.R. y R.R. SPORT (2010 →)	4.4 D. V8 y 5.0 G. V8
LR016661 LI				

FRENOS (cont.)

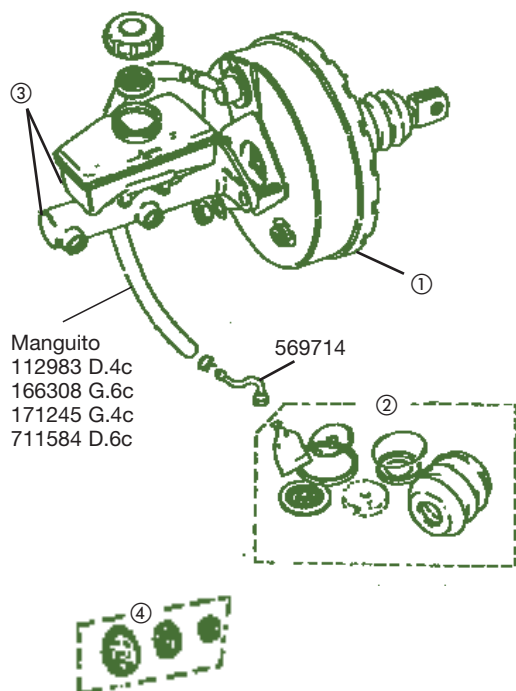
CALIPER TRASERO

① CALIPER	② PISTON	③ KIT REP.	VEHICULO
STC1264 LD	STC1269 DEF.	8G8587L DEF.	DEF. 90 - DIS. - R.R. (CALIPER Metrico)
STC1265 LI	STC1279 DIS.-R.R.	AEU1547 DIS.-R.R.	(COMPROBAR N.º EJE)
STC1268 LD	STC1281	STC1270	DEF. 110
STC1269 LI			
SMC500110 LD	SEE500140	—	DEF. 90 (2007 →) (D-7A000001)
SMC500240 LI			
SMC500270 LD	SEE500130	—	DEF. 110 y 130 (2007 →) (D-7A000001)
SMC500260 LI			
SOB500040 LD	STC1908	SEE500010	DIS. LR3 y R.R. SPORT
SOB500050 LI			
RTC5889 LD	606696	AEU1547	DIS. - R.R. (ROSCA W)
RTC5890 LI			
SOB500042 LD	STC1908	SMN500030	DIS. LR3 (05 → 09) y DIS. LR4 2.7 D. V6 y 4.0 D. V6
SOB500052 LI			
LR015524 LD	—	LR015520	DIS. LR4 3.0 D. V6 y 5.0 G. V8
LR015586 LI			
LR001024 LD	—	LR004941	FREEL. LR2 2.2
LR001026 LI			
LR001025 LD	—	LR004941	FREEL. LR2 3.2
LR001027 LI			
600694 LD	—	—	R.R. «EJE Suf. C»
600695 LI			
AEU1716 LD	—	—	R.R. «EJE Suf. D) (H-86) (Rosca M.)
AEU1717 LI			
SMC500200 LD	SZV000010	SMN500070	R.R. (02 → 09) (H-5A999999)
SMC500210 LI			
SOB500042 LD	STC1908	SMN500030	R.R. (02 → 09) y R.R. SPORT (05 → 09)
SOB500052 LI			(D-6A000001) (H-9A999999)
LR015581 LD	—	LR015520	R.R. (2010 →) 4.4 D. V8 y 5.0 G. V8
LR015583 LI			
LR015524 LD	—	LR015520	R.R. (2010 →) 3.6 D. V8 y 5.0 G. V8
LR015586 LI			
LR015581 LD	—	LR015520	R.R. SPORT (2010 →) 5.0 G. V8 (D-AA000001)
LR015583 LI			



SERVOFRENO

SERVO



① SERVO	② KIT REP.	VEHICULO
STC2878 (Ø227 mm)	18 G. 8951L	DEF.
NRC4772 (Ø276 mm)	AEU2741	DEF.
STC4322	—	DEF. 90-110 (D-HA 901220)
STC1286	RTC5832	DIS. - R.R. «GIRLING»
AEU1715	AEU1021	R.R. «LOCKHEED»
SJG100220	—	FREEL.
SJG100250	—	DIS. II
LR001049	—	FREEL. LR2
SJJ500010	—	DIS. LR3
SJJ500070	—	R.R. SPORT 2.7
SJJ500080	—	R.R. SPORT 4.2
LR013488	—	DEF. (2007 →) (D-7A000001)
SJJ500090	LR014528	DIS. LR3 (05 → 09) (D-9A999999)
LR014571	—	DIS. LR4 (2010 →) (D-AA000001)
SJG000090	—	R.R. (02 → 09) 3.0 D. - 4.4 G. V8 y 4.2 Sobreal.
SJJ500070	—	R.R. SPORT 2.7 TD V6 (05 → 09)
SJJ500080	—	R.R. SPORT 3.6 V8 y 4.2 V8 (05 → 09)
LR014571	—	R.R. SPORT (2010 →) (D-AA000001)
LR012899	—	R.R. (2010 →) (D-AA000001)

CILINDRO MAESTRO "FRENO"

③ CILINDRO	④ KIT REP.	VEHICULO
564706	605127	SIIA 109" 4C. (Suf. E) (TIPO CB)
569339	606415	SIII 109" 6C. (CON SERVO) (H-6-1980)
90569126	8G8837	SIIA - SIII 88" (TIPO CV)
90569128	90606023	SIII 88" (D-7-1980) (TIPO CV)
NRC6096	606415	109" V8
NRC8690	AEU3015	DEF. 110 (H-HA901219)
NRC9529	RTC3387	DEF. 90 (H-HA701009)
NTC4991	RTC5834	DIS. - R.R. (D-GA/H-LA) SIN ABS
RTC3657	AEU1940	R.R. «BRIDA VERTICAL»
RTC3658	AEU1894	R.R. «BRIDA HORIZONTAL» (H-DA301158)
SJC100370	—	FREEL. CON ABS
SJC100380	—	FREEL. SIN ABS
SJC100430	—	DIS. II
SJC100432	—	DIS. II TD5 (D-XA232917)
SJC100460	—	DEF. 110-300 TDI-TD5
STC1284	STC2904	DIS. 300 (D-MA081892) CON ABS (DISCO DEL.-TAMBOR TRAS.)
STC1285	STC2901	DIS. 300 (D-MA081892) SIN ABS
STC1763	RTC5834	R.R. «GIRLING» (D-MA647645)
STC2778	—	NEW R.R. DISTRIBUIDOR ABS «CON CONTROL TRACCION»
STC2779	—	NEW R.R. DISTRIBUIDOR ABS «SIN CONTROL TRACCION»
STC2783	—	NEW R.R. «CONJ. BOMBA ABS»
STC441	STC491	DEF. 90 (D-HA701010) DEF 110 (D-HA901220 - H-XA)
LR001050	—	FREEL. LR2
SJJ500030	—	DIS. LR3
SJJ500030	—	R.R. SPORT
STC500031	LR014569	DIS. LR3 (05 → 09) (H-9A999999) y DIS. LR4 (2010 →) (D-AA000001)
SJJ500060	—	R.R. (02 → 09) (H-8A293885) (D-8A293886)
LR014385	—	R.R. (02 → 09) (H-5A999999)
SJJ000040	—	R.R. (02 → 09) (H-5A999999)
LR014528	(Botella SJY500010)	R.R. SPORT (05 → 09) (D-9A999999)
LR014569	(Botella LR015518)	R.R. SPORT (2010 →) (D-AA000001)
LR012900	(Botella LR012902)	R.R. (2010 →) (D-AA000001)

DEPRESORES "BOMBAS DE VACIO"

SANTANA

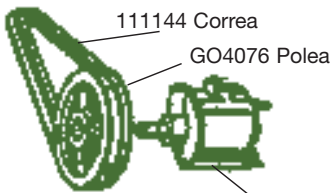
«**TODOS**»

DEPRESOR AUTOPLAS 176252

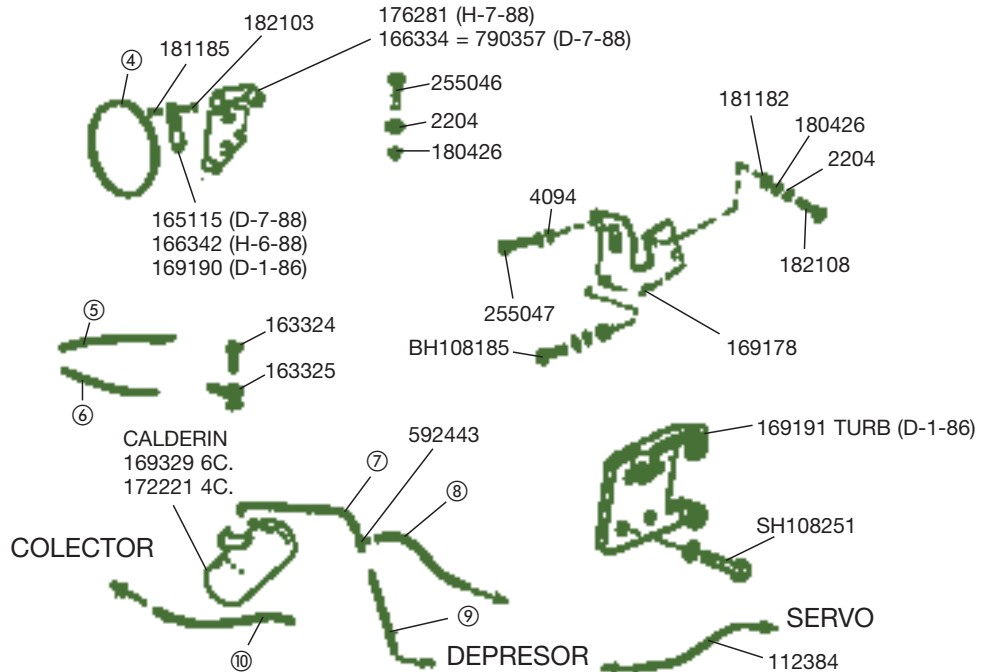


POLEA
165379 (Ø 27 a presión)
194346 (con tornillos)

DEPRESOR IRUÑA 717642 109 6C-109 SP 6C. (D-1-177 H-12-77)



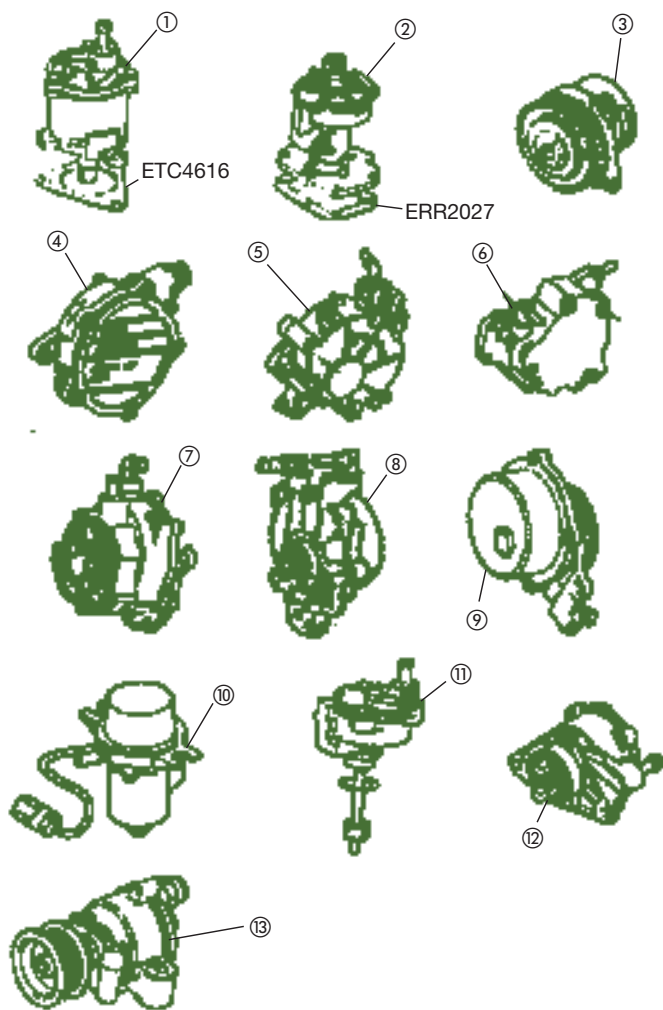
DEPRESOR COMPLETO
717642



①	173286	DEPRESOR COMPLETO "MILITAR"
①	176252	DEPRESOR COMPLETO "AUTOPLAS"
②	194086	JGO. REPARACION
④	CORREA	
	112967	(H-6-88)
	164302	(D-7-88)
	166358	4C.
	711644	SUP-TURBO 6C. (D.E-36602362)
⑤	112983	(88"-109"-2,5-119-2.500-6C. SIIIA)
	165390	DH 88-109-3,5-119D6-6CSIII)
⑥	165390	SUP. (D-1-86)
	171244	DHG (H-1-86)
	171245	88"LIG.
	712980	(D-1-86)

⑦	112983	4C. D. 2,5-119-2.500
	165385	6C. D. SIIIA, 3,5-119D6
	172296	6C. D. SIII «MILITAR»
⑧	112385	6C. SIII
	112983	6C. SIIIA, 3,5-119D6
	165385	4C.-2,5-119
	712980	2.500
⑨	165390	6C. SIII
	172297	4C. SIIIA
	712980	6C. SIIIA
	712981	TURBO
⑩	165385	2,5-2.500-119
	166305	6C. SIII-SIIIA (D-3-88)
	171244	4C.
	711584	3,5-119D6
	712980	TURBO 4C. D.

DEPRESORES "BOMBAS DE VACIO" (cont.)



①	ERR535	DEF. - DIS. - R.R. 200 TDI
②	ERR3539	DEF. - DIS. - R.R. 300 TDI
⑬	LR014973	DEF. (2007 →) (D-7A000001)
⑤	1337470	DIS. LR3 2.7 D.
⑤	LR006649	DIS. LR3 2.7 D. (05 → 09) (H-9A888887)
⑤	LR019761	DIS. LR3 2.7 D. (05 → 09) (D-9A888888)
⑩	SQJ500082	DIS. LR3 4.0 EFI y 4.4 G. V8 (05 → 09) DIS. LR4 4.0 EFI y 4.4 G. V8 (2010 →)
⑨	LR010690	DIS. LR4 5.0 G. V8 (2010 →)
⑧	LR013835	DIS. LR4 5.0 G. V8 (2010 →) (D-AA000001)
⑧	LR013526	DIS. LR4 3.0 D. V6 (2010 →)
⑫	SQJ100090L	FREEL. TD4
④	LR002573	FREEL. LR2 3.2 G.
⑥	LR001213	FREEL. LR2 2.2 EFI
⑪	RTC4995	R.R. 2.400 VM
③	RTC6644	R.R. 2.500 VM
⑤	1337470	R.R. SPORT 2.7 D. V6
⑦	LR001852	R.R. SPORT 3.6 D. V8
⑨	8510299	R.R. (02 → 05) (H-9A999999)
⑩	SQJ500082	R.R. 4.2 G. V8 y 4.4 V8 EFI (02 → 09) TURBO
⑦	LR001852	R.R. 3.6 D. (2010 →)
⑨	LR010690	R.R. 5.0 G. V8 (2010 →) y R.R. SPORT
⑩	SQJ500082	R.R. SPORT 4.2 G. V8 y 4.4 G. V8 (05 → 09)
⑤	LR006649	R.R. SPORT 2.7 D. V6 (05 → 09)
⑦	LR001852	R.R. SPORT 3.6 D. V8 (05 → 09) y (2010 →)
⑧	LR013526	R.R. SPORT 3.0 D. V6 (2010 →)

LATIGUILLOS FRENO

REFERENCIA	POSICION	VEHICULO
DEFENDER		
NRC7874	DEL. (2)	90-110 TODOS
NRC9456	TRAS. (1)	110 NO ABS (H-WA159806)
NRC9455	TRAS. (1)	90 NO ABS (D-LA930456) (H-WA159806)
SHB101370	TRAS. (1)	90-110 NO ABS (D-XA159807)
SHB101370	TRAS. (1) DCH.	90-110 ABS (D-XA159807)
SHB101930	TRAS. (1) IZQ.	
SHB500230	DEL. (2)	DEF. (2007 →) (D-7A000001)
SHB101370	TRAS. (1)	
DISCOVERY		
NRC4401	DEL. (2)	TODOS (H-JA034313)
ANR1765	DEL. (2)	TODOS (D-KA034314)
NTC3458	TRAS. (1)-(2)	SIN ABS Monta (1)-CON ABS Monta (2)
SHB500039	DEL. IZQ.	DIS. LR3 (H-8A999999)
SHB500180	DEL. DCH.	
LR018107	DEL. IZQ.	DIS. LR3 (D-9A000001)
LR018110	DEL. DCH.	
SHB500280	TRAS. IZQ. y DCH.	DIS. LR3

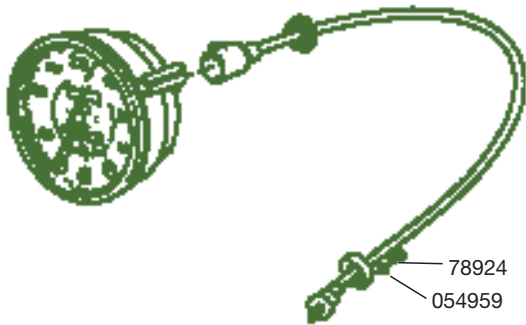
LATIGUILLOS FRENO (cont.)

REFERENCIA	POSICION	VEHICULO	
DISCOVERY II LR2 - LR3 y LR4			
SHB101180	DEL. IZQ.	} TODOS	
SHB101190	DEL. DCH.		
SHB101170	TRAS. IZQ.		
SHB101200	TRAS. DCH.		
SHB101350	CHASIS (2)		
LR018110	DEL. DCH.	} DIS. LR3 (D-9A000001)	
LR018107	DEL. IZQ.		
SHB500180	DEL. DCH.	} DIS. LR3 (D-5A314925) (H-8A999999)	
SHB500039	DEL. IZQ.		
SHB500280	TRAS.		
LR013741	DEL. DCH.	} DIS. LR4 (2010 →)	
LR013736	DEL. IZQ.		} (D-AA000001) (H-AA522611)
LR020007	DEL. DCH.		} (D-AA522612)
LR020006	DEL. IZQ.		
LR01812	TRAS. DCH. e IZQ.		
FREELANDER			
8510285	DEL. (1)	(H-YA999999)	
SHB000581	DEL. DCH. (1)	(D-IA000001)	
SHB100591	DEL. IZQ. (1)	(H-YA999999)	
SHB000601	TRAS. (1)	(D-IA000001)	
LR008148	DEL. DCH. e IZQ.	FREEL. LR2	
LR008149	TRAS. DCH. e IZQ.	FREEL. LR2	
RANGE ROVER			
NRC4401	DEL. (2)	TODOS (H-HA610293)	
NTC7670	DEL. (2)	TODOS (D-JA610294)	
NTC3458	TRAS. (1)-(2)	SIN ABS Monta (1) CON ABS Monta (2)	
SHB000011	DEL. IZQ. y DCH.	3.0 D. y 4.4 G. V8 (02 → 09) (H-5A999999)	
SHB500124	DEL. IZQ. y DCH.	3.0 D. y 4.4 G. V8 (02 → 09) (H-6A000001)	
SHB500124	DEL. IZQ. y DCH.	} 4.2 V8 Sobreal. y 4.4 V8 G. } 3.6 D. V8 (H-9A999999)	
HB500142	TRAS. DCH.	} 3.0 D. y 4.4 G. V8 (02 → 09) (D-6A000001) (H-5A999999)	
SHB500153	TRAS. IZQ.		
SHB500170	TRAS. Posterior.		
SHB500142	TRAS. DCH.	} TODOS (02 → 09) (D-6A000001) (H-9A999999)	
SHB500153	TRAS. IZQ.		
SHB500143	TRAS. DCH.		
NEW RANGE ROVER			
ANR3259	DEL. IZQ. (1)	} TODOS NEW R.R.	
ANR3258	DEL. DCH. (1)		
ANR4703	TRAS. IZQ. (1)		
ANR4704	TRAS. DCH. (1)		
ANR5916	TRAS. CHASIS (2)	} R.R. SPORT	
SHB500038	DEL. IZQ.		
SHB500250	DEL. DCH.		
SHB500280	TRAS. IZQ. y DCH.		
SHB500270	TRAS. IZQ. y DCH.		
SHB500250	DEL. DCH.	} R.R. SPORT (05 → 09) (H-9A191792) (D-9A191793)	
SHB500038	DEL. IZQ.		
SHB500260	DEL. IZQ.		
SHB500270	TRAS. IZQ. y DCH.		
LR018106	DEL. DCH.	} R.R. SPORT (2010 →) (D-AA000001)	
LR019329	DEL. IZQ.		
LR018112	TRAS. IZQ.-DCH. y Post.		

(1)-(2) = CANTIDAD QUE MONTA POR RUEDA

CABLES

SANTANA

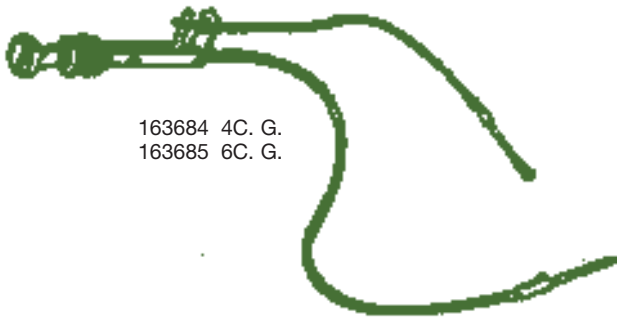


CUENTA KILOMETROS

127294	VEH. ESP. (L = 525)	(R)
127298	VEH. M. 109" (L = 2.100)	(R)
127339	88"-109"-ESP-CAZ. (L = 2.800) (H-1-84)	(E)
127340	VEH. M. 109" (cont. 127298) (L = 770)	(R)
127488	88" LIG. (L = 1.880) (D-2-84)	(E)
127550	88"-109". 6C-CAZ. (L = 2.800) (D-1-86)	(E)
127563	88"-109"-6C-CAZ. (L = 2.113) (D-2-84)	(E)
127649	2.500 DC-DL (L = 2.113)	(R)
127662	2,5 (L = 1870)	(R)
165283	T. VEH. (L = 3.535)	(R)
270716	88"-109" 4C. (L = 1860)	(R)
623055	88" LIG. (L = 2.451) (H-1-84)	(E)
718472	S.2000 (L = 3.518)	(E)

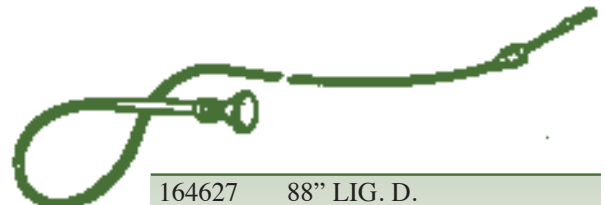
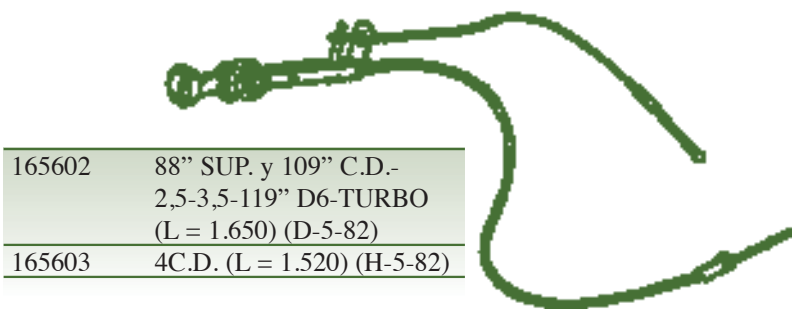
E = CONEXION ENCHUFE
R = CONEXION ROSCA

MANDO ESTRANGULADOR



164620	88" LIG. G.
167670	D. MANDO ARRANQUE (L = 2.815)
500571	109" SIIA (L = 677)
599336KI	88 SP-109 SP. 6C. CAZ.
599338K1	109 G. SIII (L = 838)

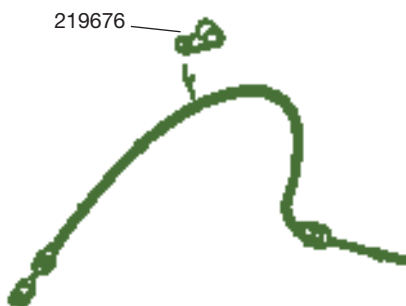
MANDO PARE



165602	88" SUP. y 109" C.D.- 2,5-3,5-119" D6-TURBO (L = 1.650) (D-5-82)
165603	4C.D. (L = 1.520) (H-5-82)

164627	88" LIG. D.
167669	109" SIII (L = 2.305)
277478	109" SII (L = 560)
599340K1	4C.D. (L = 1.320) (D-7-81)
599340K2	6C.D. (L = 1.450) (D-7-81)
718959	S.2000D. (L = 2.416)

MANDO ACELERADOR



164606	3.500
164670	T. VEH. 4C. D. SIIIA (L = 1.475)
164681	T. VEH. 6C.-3,5-119D6-SIIIA (L = 1.795)
165284	88"D. (L = 1.883)
165663	2,5-119"-2.500-SIIIA (L = 2.200)
166281	VEH. GASOLINA (L = 2.440)
169630	T. VEH. 6C. D. «BOMBA DISTRIB. 6C.» (H-12-83) (L = 1.280)
169653	T. VEH. 6C. D. «BOMBA DISTRIB. 6C.» (D-6-74) (L = 1.273)
598852	T. VEH. 4C. D. (D-6-74) (L = 492)
598852F1	T. VEH. 4C. D. (H-6-74) (L = 592)
719108	S.2000 (L = 1.131)

CABLES (cont.)

SANTANA y LR SIII



APERTURA CAPO

157821	4C. (L = 555)
207326	6C. 109" ESP.-CAZ. (L = 1.300)
737786	2,5-3,5-2.500-3.500-119" D6 (L = 1.730)

BLOCAJE DIFERENCIAL

CAJA CAMBIOS I.S.A. (H-1-80)

169623 109" 6C.-109" ESP-6C.-CAZ. (L = 1.292)

DOBLE TRACCION

117336 T. VEHICULOS S = 1.300 (L = 1.591)

DEFENDER - DISCOVERY - RANGE ROVER

CUENTA KILOMETROS

RTC3484	S2a	
90623054	S3	
PRC5567	1.º Tramo	} DF 4C. - V8
PRC5564	2.º Tramo	
579165	RR (Manual)	
PRC3965	RR (Automático)	
PRC6021	DF. (Todos)	
PRC9873	DIS. SI	
PRC5568	1.º Tramo	} R.R. (H-12-91)
PRC5565	2.º Tramo	
PRC6018	R.R. (D-92)	



ACELERADOR

DEFENDER

NTC2087	DF. 2,5 G (H-296249)
NTC3459	DF. 2,5 G (D-296250)
NRC5494	DF. V 8
NRC7606	DF 2,3 y 2,5 D.
NTC3396	DF. 2,5 D y TD
NTC4945	DF. 200 TDI
NTC9359	DF. 300 TDI
ANR1339	DF 300 TDI "Mando Mariposa"
"POTENCIOMETRO" (SIN CABLE) (2007 →)	

DISCOVERY

NTC7535	DIS. V 8 CARB.
ANR5327	DIS. V 8 INY.
NTC7227	DIS. 200 TDI (H-JA 031011)
ANR3606	DIS. 200 TDI (H-KA 042238)
ANR3606	DIS. 200 TDI (H-LA 081991)
ANR3606	DIS. 300 TDI
ANR5327	DIS V8 EFI (Disco) (D-PA531680)
SBB500010	DIS LR2
"POTENCIOMETRO" (SIN CABLE) LR3	

FREELANDER

"POTENCIOMETRO" (SIN CABLE)

RANGE ROVER

577356	R.R. V8 CARB. (Caja normal) (H-FA)
NTC3084	R.R. CARB. (Caja autom.) (H-FA)
NTC4842	R.R. INYECC. (H-FA)
NTC1460	R.R. D. (H-FA)
ANR5327	R.R. 3.9 (D-GA)
NTC7198	R.R. V8 3,5 EFI
NTC7189	R.R. D. (D-GA)
ANR3606	R.R. 200 TDI y R.R. 300 TDI

RR SPORT (05 → 09) y (2010 →)

"POTENCIOMETRO" (SIN CABLE)

CABLES (cont.)

DEFENDER - DISCOVERY - RANGE ROVER

FRENO MANO

DEFENDER

NTC3480	DEF. 110 (H-20D 290863 E)
SPB500200	DEF. 110 (D-20D 290864 E)
SPB500200	DEF. 90 (D-LA 935630)
NRC5089	DEF. 90 (H-LA 935629)
SPB500200	DEF. (2007 →)

DISCOVERY

NTC9400	DIS. (D-JA 020501) (H-KA 055568)
NTC9400	DIS. (H-JA 020500) R.R. (H-EA 351032)
NTC6125	DIS. (D-KA 055569) y (H-LA 081991)
STC1528	DIS. Motores 36D (D-MA 081992)
SPB101500	DIS. II (H-XA224663)
SPB000150	DIS. II (D-XA224664)
LR018470	DIS. LR3 Dcho.
SPB500012	DIS. LR3 Izq.

FREELANDER

SPB101310	(AMARILLO)
LR007496	FREEL. LR2 DCHO.
LR008807	FREEL. LR2 IZQ.

RANGE ROVER

NTC6125	R.R. (D-EA 351033)
NRC5089	R.R. (H-CA 265468)
STC1528	R.R. (D-KA 628987)

NEW RANGE ROVER

ANR2215	
---------	--

R.R. SPORT

LR018470	(05 → 09) Dcho.
LR500012	(05 → 09) Izq.
LR018469	(2010 →) Dcho.
LR018470	(2010 →) Izq.

MANDO ESTRANGULADOR

599338	S3 2,25 D. (Sin llave arranque)
599314	S3 2,25 D. (Con llave arranque)



APERTURA CAPO

DEFENDER

ALR9556	DEF. (H-TA 977524) (H-97)
ASR1457	DEF. (D-TA 977525) (D-97)
FSC500030	}> 2 partes DEF. (2007 →)
FSE500080	

DISCOVERY

ALR7062	DIS. (D-MA 117987) (H-TA 164840)
ASR1405	DIS. (D-TA 164841) (H-TA 183942)
ASR1405	DIS. (D-TA 183943)
MXC6324	DIS. (H-MA 117986)
FSE000010	(H-2A754215) }> DIS. y DIS. II
FSE500080	(D-2A754215) }
FSC000091	}> 2 partes DIS. LR3
FSE500031	

FREELANDER

ALR8167	
LR006614	FREEL. LR2

RANGE ROVER

391290	R.R. (H-CA 274120)
MWC2287	R.R. (D-DA 274121) (H-MA 647645)
MXC6324	R.R. (D-MA 647646)

NEW RANGE ROVER

ALR6989	
---------	--

R.R. SPORT

FSE000091	}> 2 partes (05 → 09)
FSE500031	
LR013888	}> 2 partes DEF. (2010 →)
LR013889	

STOP CABLE

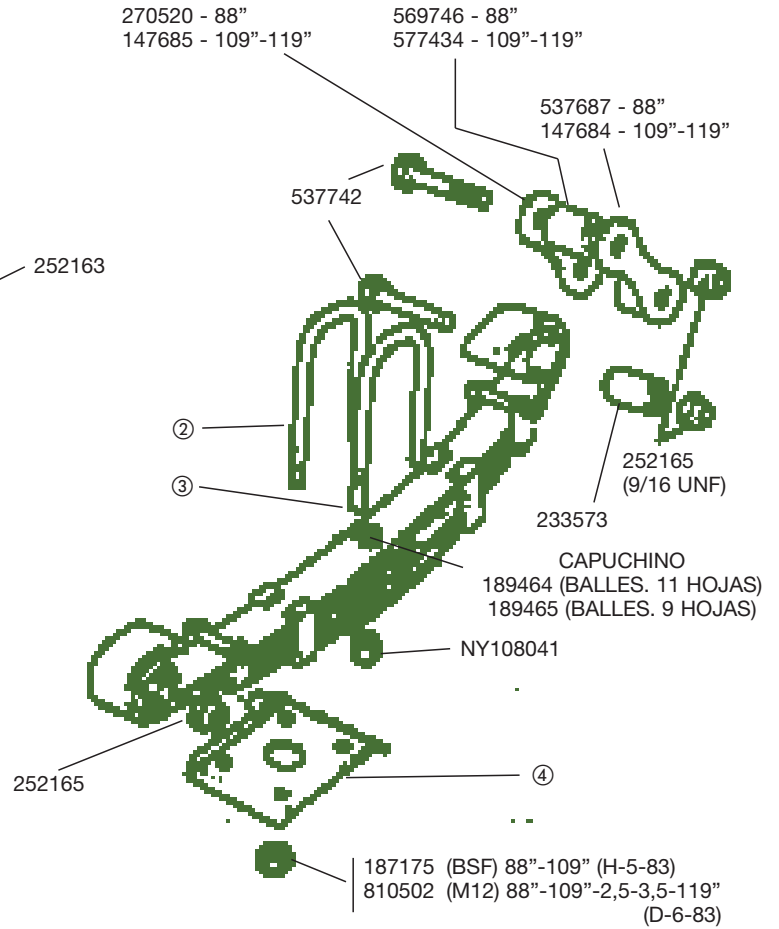
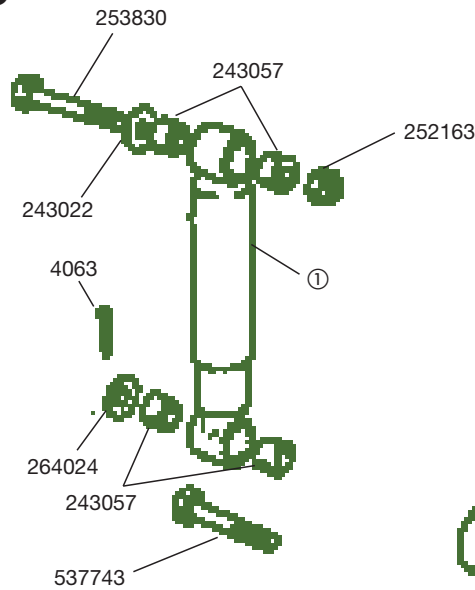
599340	2,25 D. (Sin llave arranque)
NRC4370	2,25 (Con llave arranque)
599336	2,6 (Sin llave arranque)
599312	2,6 (Con llave arranque)
NTC1385	4C. G. DF (D-270140)
NRC7791	V8 (H-268051)
NTC3933	V8 (D-268052)
NTC9095	RR STROMBERG
NTC3690	RR SU
NTC7723	DISCO V8 CARB.



BALLESTAS

SANTANA

DELANTERAS



BALLESTA COMPLETA

88" G.-88" LIG.

241283	L.I.	>	9 HOJAS
242863	L.D.	>	
HOJA MAESTRA	243125E2		
HOJA SEGUNDA	243126E2		

88"-109" G.-119" 4C.-2,5C

264563	L.D.	>	11 HOJAS
265627	L.I.	>	
276034	L.I. (2,5C)		
HOJA MAESTRA	243125E2		
HOJA SEGUNDA	243126E2		

109" D.-2,5L-2,5E-119" CAZORLA

265627	L.D.	>	11 HOJAS
276034	L.I.	>	
HOJA MAESTRA	265459		
HOJA SEGUNDA	243126		

109" 6C.-119" 6C.-3,5

552828	L.D.	>	9 HOJAS
552828K1	L.I.	>	
HOJA MAESTRA	193911		
HOJA SEGUNDA	193912		

① AMORTIGUADOR

168700	88"-88" LIG. 2,5C (H-8-85)
168744	88"-88" LIG. (TROPICALIZADO)
167796	109"-119"-2,5L-2,5E (H-4-82)
168723	109"-119" (TROPICALIZADO)
594587	109" 6C.-119" 6C.-3,5-CAZORLA

② ABARCON

562641	88" G. (H-5-83)
543108	88" D. (H-5-83)
NRC5007K1	88" G. (D-6-83)
NRC3888K1	109"-2,5C.L.E.-119 (D-6-83)
162769	88" D.-3,5-119D6 (D-6-83)

③ ABARCON

569028	88" D. 119" (H-5-83)
562637	88" G. (H-5-83)
NRC5002K1	88" G. (D-6-83)
NRC3882F1	88" D.-2,5C.L.-3,5E-119D6 (D-6-83)
162783	3,5-119D6

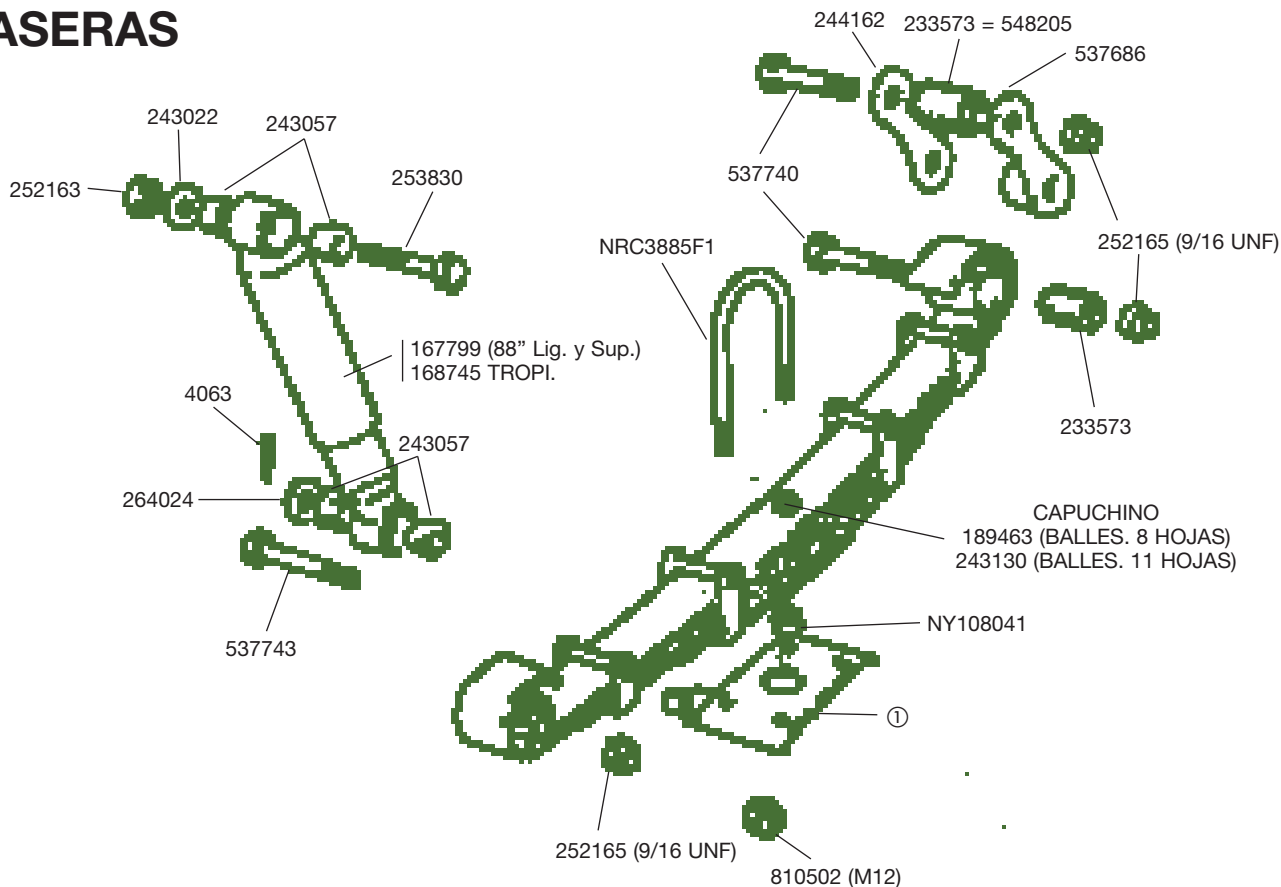
④ PLACA

264022E1	L.I.	>	88" (H-5-83)
264023E1	L.D.	>	
264466	L.I.	>	88"-109" (H-5-83)
264467	L.D.	>	
NRC3895F1	L.I.	>	88" (D-6-83)
NRC3896F1	L.D.	>	
NRC3891F2	L.D.	>	88"-109"-2,5L-2,5E
NRC3892F2	L.I.	>	
169786	L.D. (119" 6C.-3,5-119-119D6)		
NRC3892F2	L.I. (2,5L-2,5E)		

BALLESTAS (cont.)

SANTANA

TRASERAS



BALLESTA COMPLETA

88\"/>

241285	L.I. > 8 HOJAS
265989	L.D. > 8 HOJAS
HOJA MAESTRA	537964
HOJA SEGUNDA	537966

88\"/>

517588	L.I. > 11 HOJAS
517589	L.D. > 11 HOJAS
HOJA MAESTRA	243123 - 501390 88\"/>
HOJA SEGUNDA	243124 88\"/>

88\"/>

272967	L.D. > 8 HOJAS
272968	L.I. > 8 HOJAS
HOJA MAESTRA	537964
HOJA SEGUNDA	537966

① PLACA

264021	L.D. > 88\"/>
264022E1	L.I. > 88\"/>
NRC3897F1	L.D. > (88\"/>
NRC3898F1	L.I. > (88\"/>

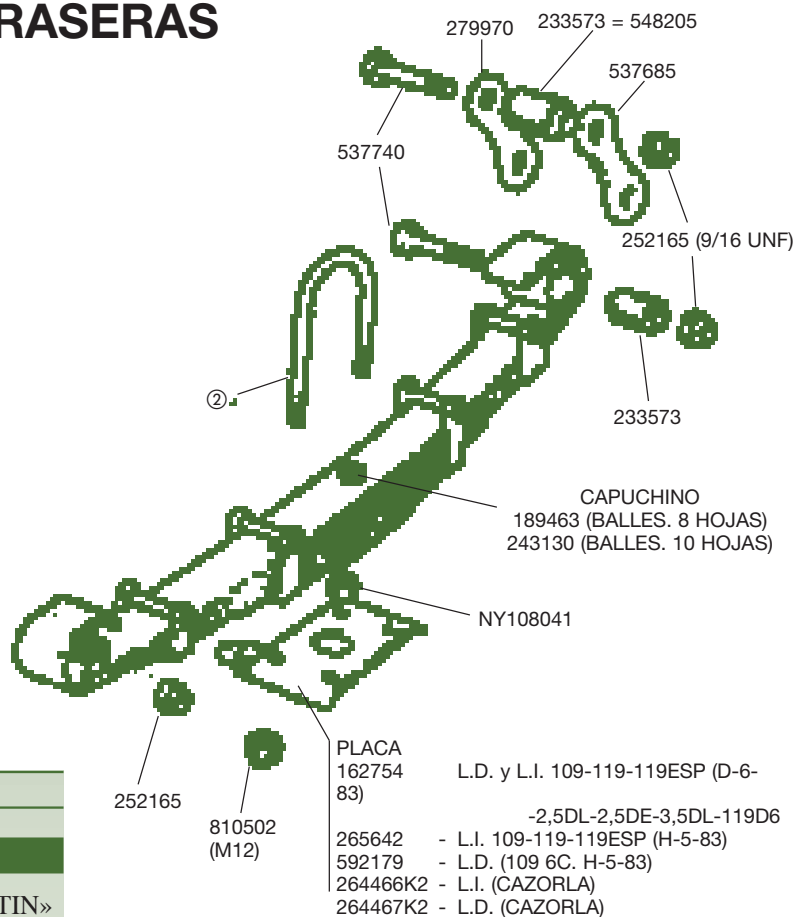
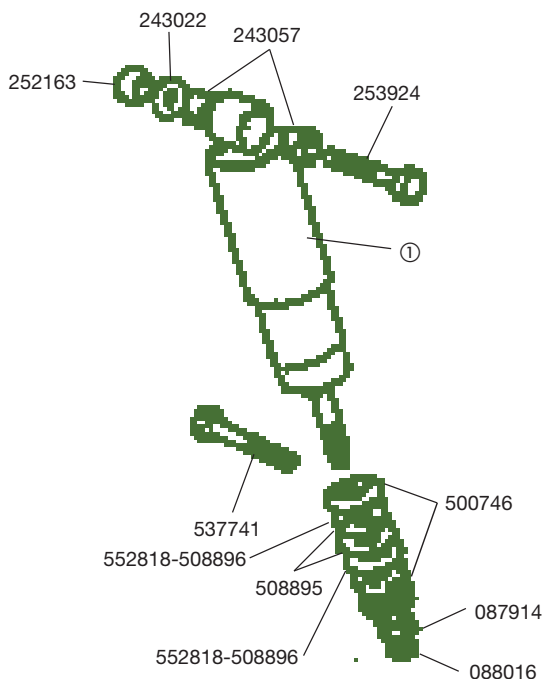


«BALLESTA CON BALLESTIN»

BALLESTAS (cont.)

SANTANA

TRASERAS



BALLESTA COMPLETA

88"-109"-2,5L-2,5E-3,5-119-119C-4C y 6C.

279678	L.I.	> 10 HOJAS «CON BALLESTIN»
279679	L.D.	> 10 HOJAS «CON BALLESTIN»
HOJA MAESTRA	501390E2	
HOJA SEGUNDA	501391	

3,5-109 6C-119D6

169728	L.D.	> 8 HOJAS
169730	L.I.	> 8 HOJAS
HOJA MAESTRA	193909	
HOJA SEGUNDA	193910	

CAZORLA

169782	L.I.	> 8 HOJAS
169783	L.D.	> 8 HOJAS
HOJA MAESTRA	193943	
HOJA SEGUNDA	193944	

109 4C GRUA

169782	L.I.	> 8 HOJAS "6 de 6.5 mm"
169730	L.I.	> 8 HOJAS "2 de 9.5 mm"
HOJA MAESTRA	193943	
HOJA SEGUNDA	193944	

109-109ESP "REFORZADA"

272967	L.I.	> 8 HOJAS
272968	L.D.	> 8 HOJAS
HOJA MAESTRA	501390	
HOJA SEGUNDA	501391	

① AMORTIGUADOR

167795	109"-109ESP-2,5L-2,5E
168724	109"6C.-CAZ-3,5-119-119D. TROPICALIZ

② ABARCON

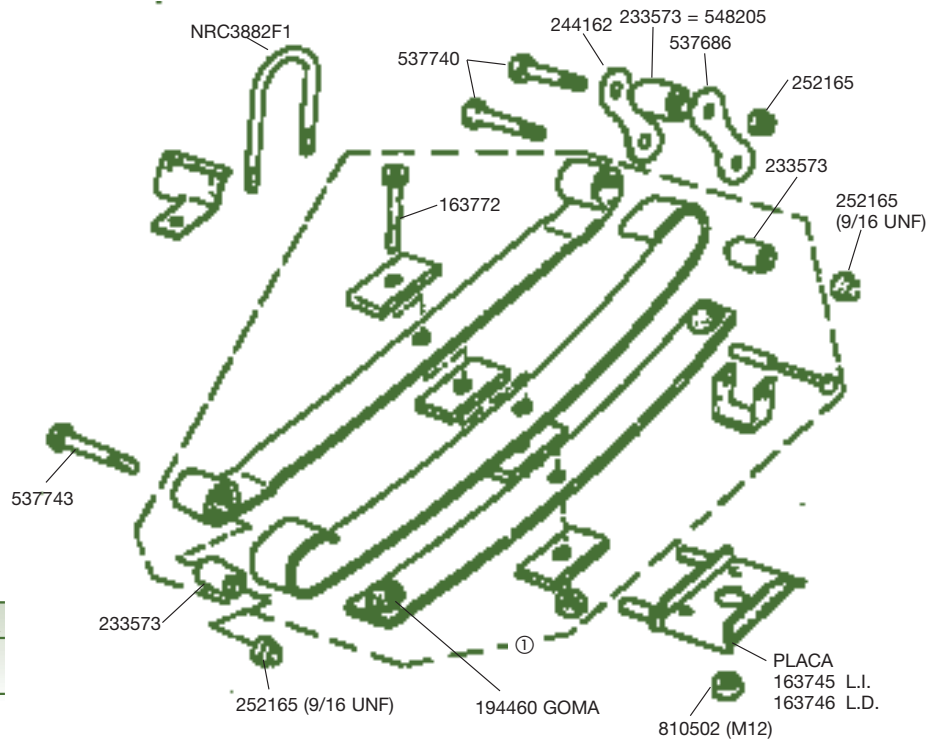
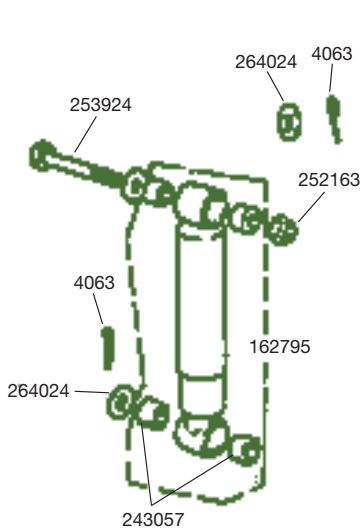
161727	109"GRUA 4C.
163789	119-119D6-3,5
242127	109"-109ESP. (Tuerca 187176)
592182	109 6C.
NRC3885F1	2,5E-2,5L-109ES. - 88" (Tuerca 810502)
NRC5001F1	CAZ.-119



BALLESTAS (cont.)

SANTANA

88" SUP-88S. TURBO-88" LIG. (D-9-85)

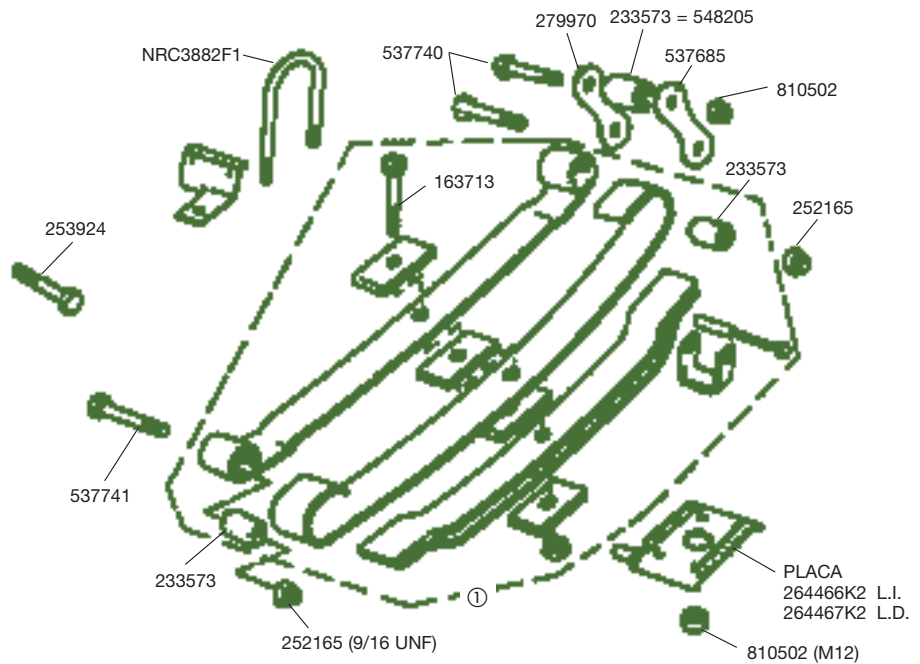
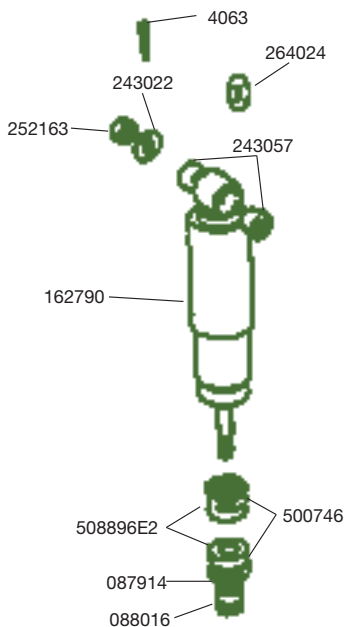


① BALLESTA COMPLETA

162787 L.I. > 3 HOJAS
162788 L.D. > 3 HOJAS

TRASERAS

109" SUP-109"S. TURBO-CAZ (D-5-82)



TRASERAS

① BALLESTA COMPLETA

109" SUP-109"S. TURBO

163785 L.I. > 4 HOJAS
163786 L.D. > 4 HOJAS

CAZORLA

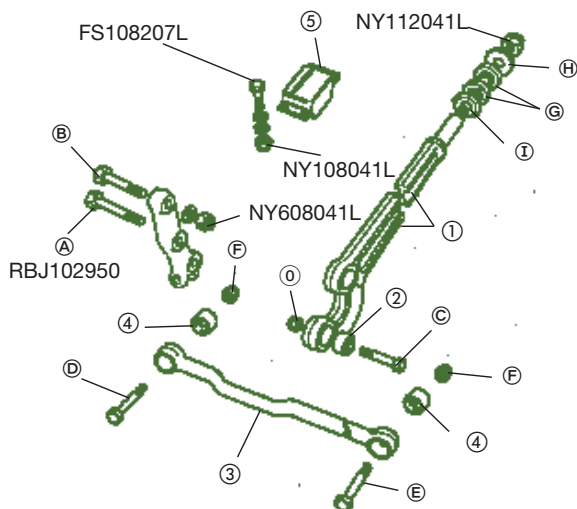
169797 L.D. > 4 HOJAS
169798 L.I. > 4 HOJAS

BALLESTAS ESTANFI PAG. 979

SUSPENSION

DEFENDER - DISCOVERY - RANGE ROVER

DELANTERA



Ⓐ TORNILLO

253952 (L=165)	>	DF
253948 (L=159)		
253957		DIS-RR

Ⓑ TORNILLO

BH608381 (L=120)	>	DF
BH608461 (L=147)		
BH608461 (L=147)		DIS-RR

Ⓒ TORNILLO ⓐ TUERCA

BH610281	NY610041L	DF
BH116207	NV116047	DIS-RR
ANR5804	ANR3140	DF
BX116201L	NY116051L	DF-DIS-RR

ⓓ TORNILLO ⓔ TORNILLO ⓕ TUERCA

BH114167 (M14)	BH114167	NV114047	DF
RYG101460 (M16)	RYG101460	ANR3140	
BH114167 (M14)	BH114151	NV114047	DIS-RR

Ⓒ

NRC4514 (H-VA130784)	>	DF-DIS-RR
ANR6971 (D-VA130785)		

Ⓗ

NRC4516 (H-VA130784)	>	DF-DIS-RR
RDB100070 (D-VA130735)		

ⓑ ARANDELA

NR4515

① BARRA RADIAL

NTC2705 (H-KA 930455)	>	DF
NTC7331 (D-LA-930456)		
NTC7331 con base antivuelco	>	DIS-RR
NTC2694 sin barra antivuelco		RR (H-MA656125)
ANR3480 con susp. neumática		(D-MA656126)

② SILENTBLOCK B/RADIAL

NTC7307 (H-KA 930435)	>	DF
NTC6781 (D-LA-930456)		
NTC6860 con barra antivuelco	>	DIS-RR
NTC6861 sin barra antivuelco		

③ BARRA PANHARD

RBI100000 (H-2A6266451)	>	DF-DIS-RR
RBI100031 (D-2A626646)		
NRC9729 USE RBI100000		

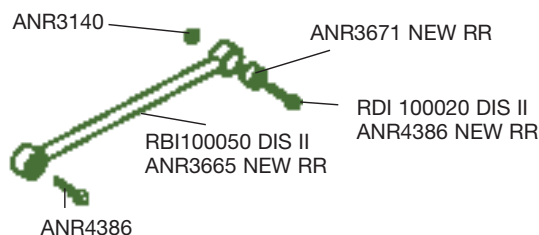
④ SILENTBLOCK B/PANHARD

ANR3410 (H-2A626645)	>	DF-DIS-RR
ANR3671 (D-2A626646)		

⑤ TACO TOPE SUSPENSION

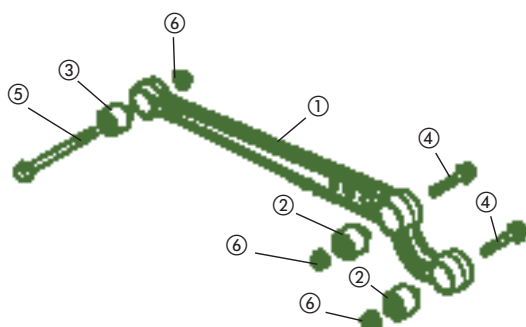
ANR4188 (H-MA113760)	>	DF-DIS-RR
ANR2420 (D-MA113761)		

DIS. II - NEW R.R.



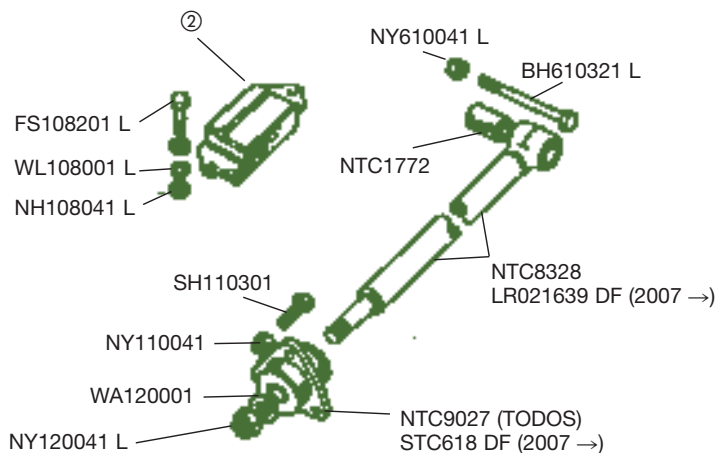
DIS. II - NEW R.R.

① RBJ102353	DIS II
ANR3331 IZQ.	>
ANR3330 DCH.	NEW R.R.
② RBX101680	DIS II
ANR3332	NEW R.R.
③ RBX101730	DIS II
ANR2563	NEW R.R.
④ ANR5804	DIS II
ANR1191	NEW R.R.
⑤ ANR6920 (H-XA210121)	>
RDI100031 (D-XA905160)	DIS. II
⑥ ANR3140	DIS II
ANR1000	NEW R.R.



SUSPENSION (cont.)

DEFENDER - DISCOVERY - RANGE ROVER

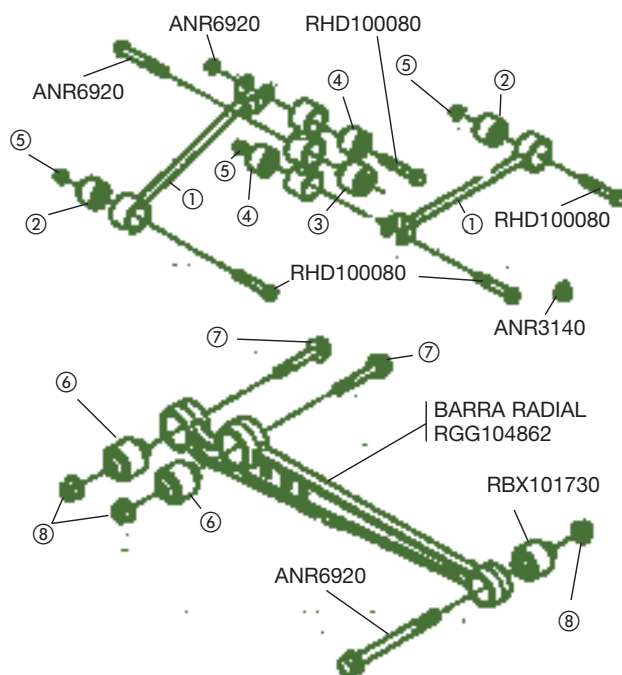


② TACO - TOPE SUSP.

ANR4189	DF - DIS - RR y DF (2007 ->)
DIS (H-LA081991)	RR (H-MA656125)
ANR2991	DIS (D-MA081992)
ANR4188	RR (CON 4 AGUJ.)
NTC6086	RR (D-MA656126)
RNV100060	DIS II

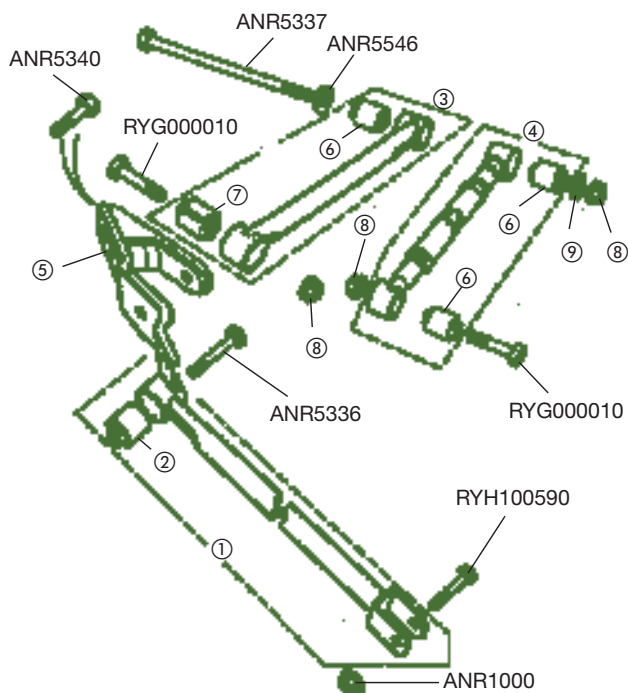
TRASERA

DISCOVERY SII



① RGD100450	Conj. Brazo	⑤ FX214057	Tuerca
② RGX100970	Silentblock	⑥ ANR6947	Silentblock
③ RGW100020	Silentblock	⑦ ANR5804	Tornillo
④ RGX100960	Silentblock	⑧ ANR3140	Tuerca

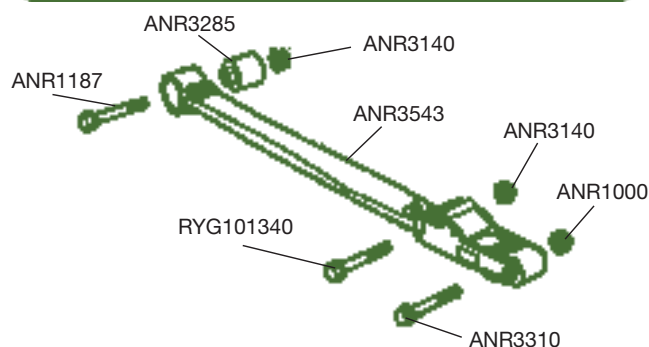
FREELANDER



① RGD000090	Barra Enlace
② RGX101000	Silentblock
③ RGD000040	(H-YA999999)
RGD000010	(D-IA000001)
④ RGD000060	Barra
⑤ ANR5330	Soporte LD
ANR5329	Soporte LI
⑥ RGX101020	Silentblock
⑦ RGX101440	Casquillo
⑧ ANR1000	Tuerca
⑨ ANR5546	Arandela

RGD100690 USE RGD000040
 RGD100700 USE RGD000090
 RGD100710 USE RGD000060
 ANR5339 USE RYH100590

NEW RANGE ROVER

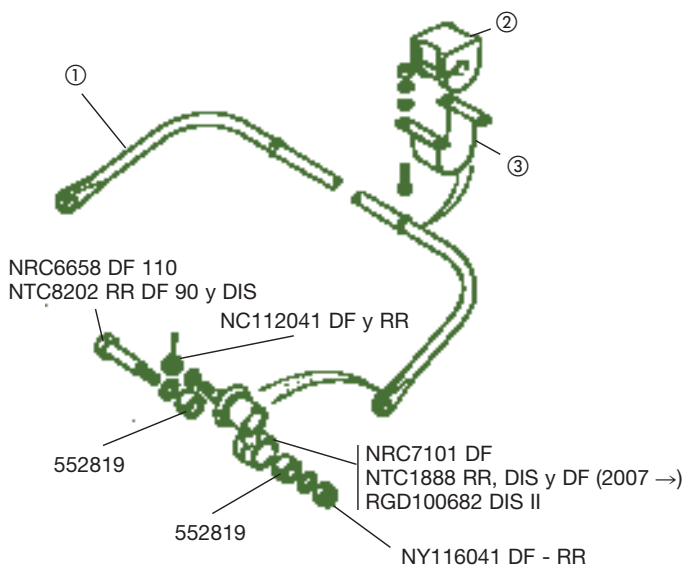


SUSPENSION (cont.)

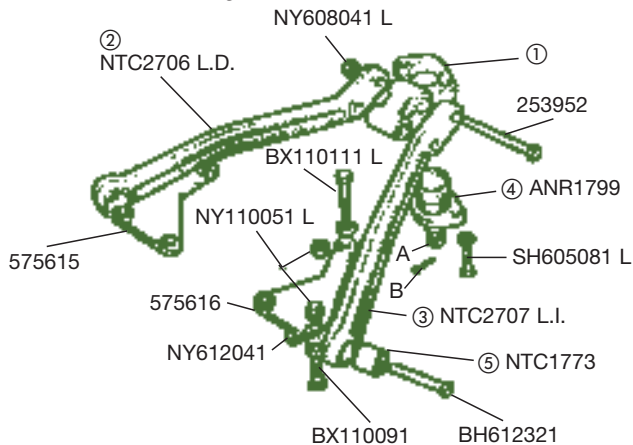
DEFENDER 110 y RANGE ROVER

TRASERA

BARRA ESTABILIZADORA



SOPORTE y ROTULA EJE OSCILACION



① SOPORTE

NRC3923	DEF (TODOS) DIS (H-KA053936)
ANR3037	DIS (D-KA053937) RR (D-KA638683)
90575878	RR (CON SUSP. AUTONIVELADORA)
Ⓐ NTC4618	Tuerca
Ⓑ PS106321 L	Pasador
① ANR3037	DEF. (2007 →)
② NTC2706 LD	DEF. (2007 →) (H-9A766382)
③ NTC2707 LI	DEF. (2007 →) (H-9A766382)
② LR015559 LD	DEF. (2007 →) (D-9A766383)
③ LR015558 LI	DEF. (2007 →) (D-9A766383)
④ RHF500110	DEF. (2007 →) Rótula susp.
⑤ NTC1773	DEF. (2007 →) Cojinete (H-9A768936)
⑤ ANR4164	DEF. (2007 →) Cojinete (D-9A768937)

① BARRA ESTABILIZADORA

NRC6221	DF 110 - DIS - RR
DF (H-MA960429) - DIS (H-MA139686)	RR (H-MA660156)
NRC4344	DF 90-110 - DIS - RR
DF (D-MA960430) DIS (D-MA139687)	RR (D-MA660157)
RGB101310	DIS II «CON SUS. NEUM.» (H-2A736339)
RGB101320	DIS II «CON SUS. MUELLES» (H-2A736339)
RGB000180	DIS II (D-2A736340)
RGB000052	NEW RR (L=322)
ANR4344	DEF. (2007 →)

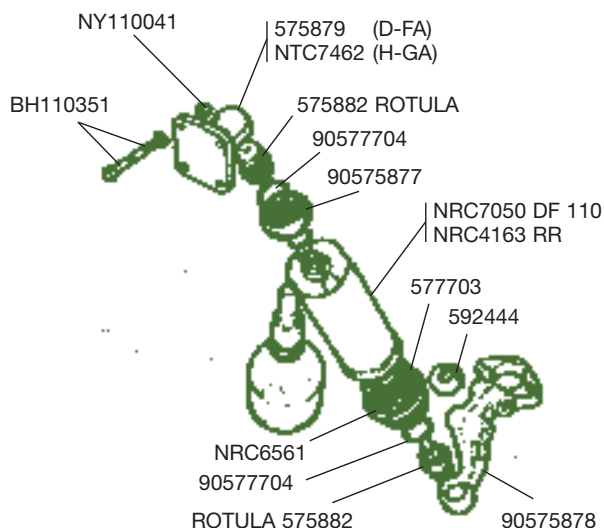
② SOPORTE BARRA

NTC7394	DIS - RR (TODOS) DF 90 (Excepto TD5)
NRC5674	DF 110 (Excepto TD5)
EGP1889	DF 90-110 TD5 y DEF. 90 (2007 →)
RBX101700	DIS II «CON SUS. NEUMATICA»
RBX101710	DIS II «CON SUS. MUELLES»
NRC5674	DF 110-130 (2007 →)

③ BRIDA SOPORTE

NTC6776	DIS - RR
ANR4548	DF 90 (Excepto TD5) (EJE 50LE)
592773	DF 110 (Excepto TD5)
EGP1661L	DF 90-110 TD5 (EJE 50LE)
RBU100240	DIS II

UNIDAD AUTONIVEL



SUSPENSION (cont.)

DEFENDER (2007 →) (D-7A000001)

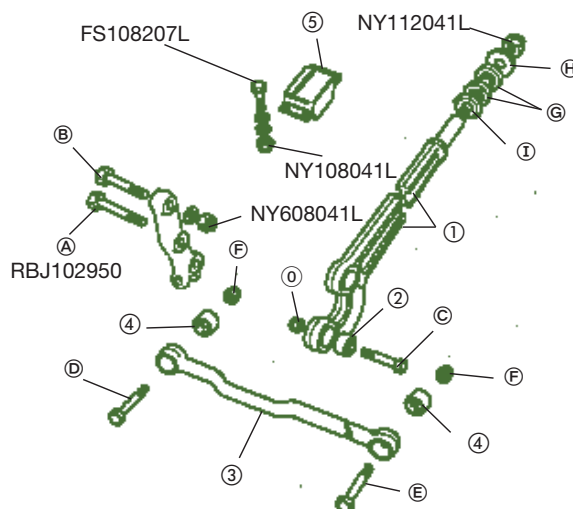
DELANTERA



BARRA ANTIVUELCO

①	NTC6837	Barra estabilizadora
②	NTC6828	Taco goma
③	NTC6676	Brida taco
④	NTC1888	Bieleta barra estabilizadora
⑤	552819	Casquillo bieleta

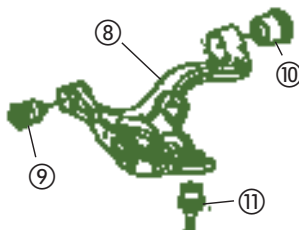
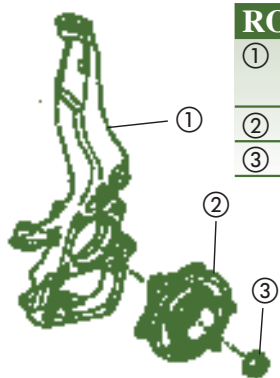
①	NTC7331	Barra radial
②	NTC6781	Silentblock
③	RBI100031	Barra Panhard
④	RBX101340	Silentblock
⑤	ANR4188	Taco tapa
⑥	RBJ102950	Soporte



DISCOVERY LR3

ROTULA DELANTERA

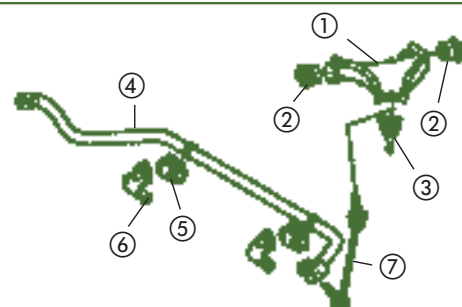
①	RUB000224	Portamangueta derecha
	RUB000234	Portamangueta izquierda
②	RFM500010	Cubo de rueda
③	RFD500020	Tuerca



BRAZOS SUSPENSION DELANTERA

①	RBJ500221	Brazo susp. dcho.	> (H-5A344700)
	RBJ500231	Brazo susp. izq.	
	RBJ500222	Brazo susp. dcho.	> (D-5A344701)
	RBJ500232	Brazo susp. izq.	
②	RBX500301	Casquillo	
③	RBK500030	Rótula suspensión	
④	RBL5000260	Barra estab. (H-5A345830)	
	RBL500750	Barra estab. (D-5A345831)	
⑤	LR015339	Casquillo	
⑥	RBU500100	Brida	
⑦	RBM500190	Unión	

⑧	RBJ501340	Brazo susp. dcho.	> Susp. neumática del. y tras.	
	RBJ501550	Brazo susp. izq.		
	RBJ501560	Brazo susp. dcho.		> Susp. muelle STD
	RBJ501570	Brazo susp. izq.		
⑨	RBX500311	Casquillo		
⑩	RBX500291	Casquillo		
⑪	RBK500230	Rótula inferior		



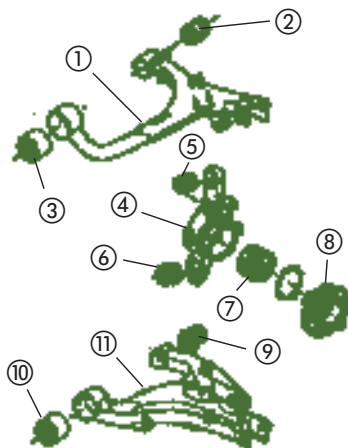
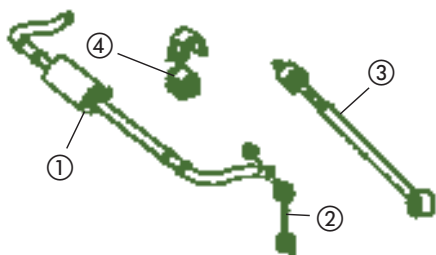
SUSPENSION (cont.)

DISCOVERY LR3

TRASERA

BARRA ESTAB. TRASERA

①	RGB500080	Barra estabilizadora
②	RGD000312	Unión
③	LR019117	Barra acopl.
④	LR015336	Goma

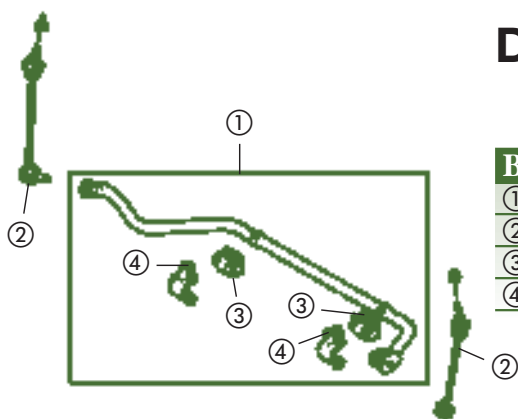


BARRA SUSP. TRASERA

①	LR010523	Brazo susp. derecho
	LR010525	Brazo susp. izq. (D-5A349799)
②	RGX500121	Casquillo trasero
③	RGX500360	Casquillo delantero
④	RLH500020	Porta mang. dcha.
④	RLH500030	Porta mang. izq.
⑤	RHF500031	Rótula superior
⑥	RBK500220	Rótula inferior
⑦	RFM500020	Cojinete
⑧	RUC500120	Cubo rueda
⑨	RGX500111	Casquillo
⑩	RGX500211	Casquillo
⑪	Consultar (s/chasis)	

DISCOVERY LR4 (2010 →) (D-AA000001)

DELANTERA



BARRA ESTABILIZADORA DELANTERA

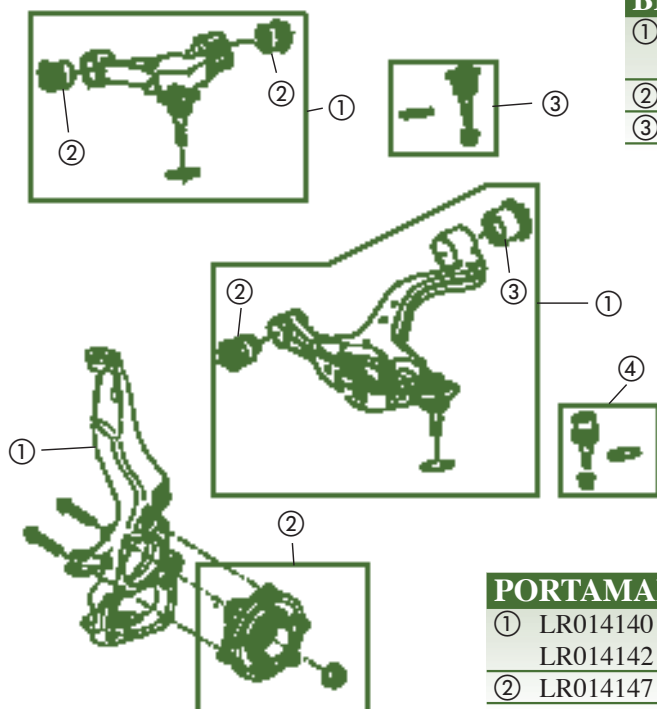
①	LR015528	Barra estabilizadora
②	LR014133	Bieleta unión
③	LR018346	Casquillo
④	RBU500100	Brida

BRAZO SUPERIOR DELANTERO

①	LR014132	Brazo dcho.
	LR014133	Brazo izq.
②	RBX500301	Casquillo
③	RBK500170	Rótula

BRAZO INFERIOR DELANTERO

①	LR014136	Derecha con suspensión neum.
	LR014138	Izquierda con suspensión neum.
①	LR014137	Derecha con suspensión muelle
	LR014139	Izquierda con suspensión muelle
②	RBX500311	Casquillo
③	RBX500291	Casquillo hidráulico
④	RBK500280	Rótula



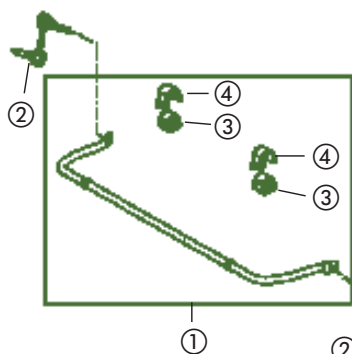
PORTAMANGUETA Y CUBO DEL.

①	LR014140	Portamangueta dcha.
	LR014142	Portamangueta izq.
②	LR014147	Buje y cojinete

SUSPENSION (cont.)

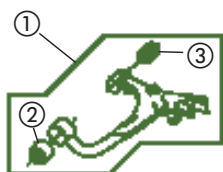
DISCOVERY LR4 (2010 →) (D-AA000001)

TRASERA



BARRA ESTABILIZADORA TRASERA

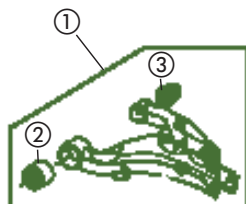
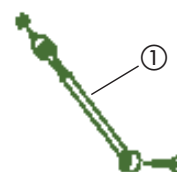
①	LR015335	Barra estabilizadora
②	RGD000312	Bieleta barra estabilizadora
③	LR015336	Casquillo
④	RBU000281	Brida



BRAZO SUPERIOR TRASERO

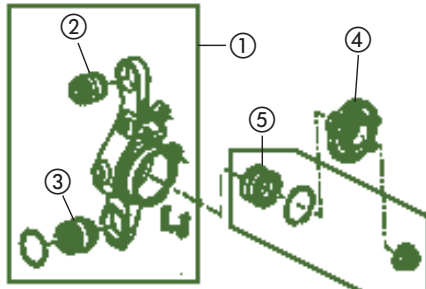
①	LR010523	Brazo dcho.
	LR010525	Brazo izq.
②	RGX500300	Casquillo
③	RGX500121	Casquillo

①	LR019117	Tirante trasero izq. y dcho.
---	----------	---------------------------------



BRAZO INFERIOR TRASERO

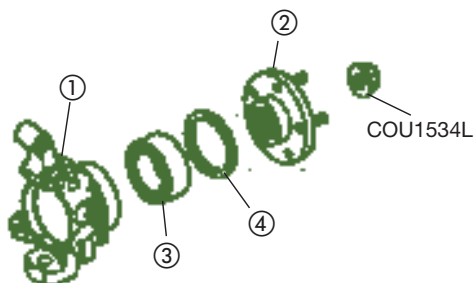
①	LR019979	Dcha. con susp. neum. (D-AA518770)
	LR019980	Izq. con susp. neum. (D-AA518770)
①	LR021642	Dcha. con susp. muelle (D-AA518770)
	LR021643	Izq. con susp. muelle (D-AA518770)
②	RGX500211	Casquillo
③	RGX500111	Casquillo



PORTAMANGUETA Y CUBO TRAS.

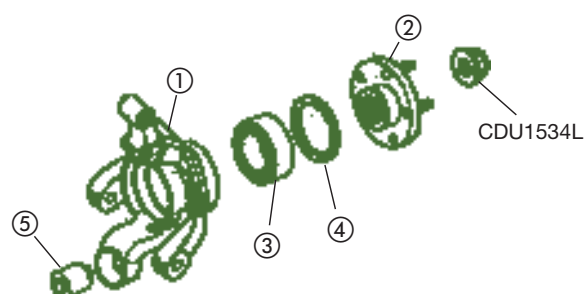
①	RLH500120	Portamangueta trasera dcha.
	RLH500130	Portamangueta trasera izq.
②	RHF500100	Rótula superior
③	RBK500220	Rótula inferior
④	RVC500120	Buje
⑤	LR021939	Kit cojinete

FREELANDER 1996-



ROTULA DEL.

①	SSW100030	Portacubo DEL.
②	RUC500070	Cubo de rueda
③	RNR5861	(H-1A999999)
	RFC000010	(D-2A000001)
④	RUE100031	Seller



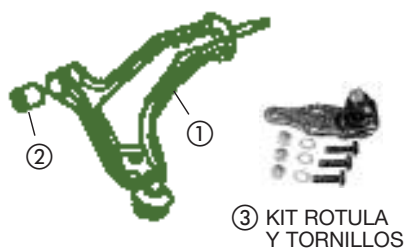
ROTULA TRAS.

①	SSW100040	Portacubo TRAS.
②	RUC500070	Cubo de rueda
③	ANR5861	Cojinete (H-1A999999)
	RFC000010	Cojinete (D-2A000001)
④	RUF100031	Seller
⑤	RGX101010	Casquillo

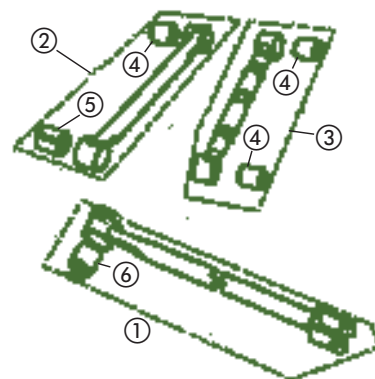
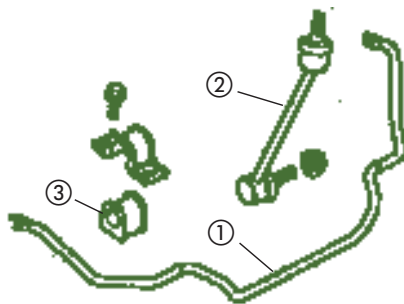
SUSPENSION (cont.)

FREELANDER 1996-

DEL. Y TRAS.



③ KIT ROTULA Y TORNILLOS



ENLACE DEL.

① RBJ102920	Conj. brazo LD
RBJ102930	Conj. brazo LI
② RXB101790	Casquillo
③ RBJ102920/30	KIT

ANTIVUELCO

① ANR5865	Barra estabiliz.
② RBM100172	Unión
③ RBX101240	Goma (H-1A999999)
RBX000010	Goma (D-1A000001)

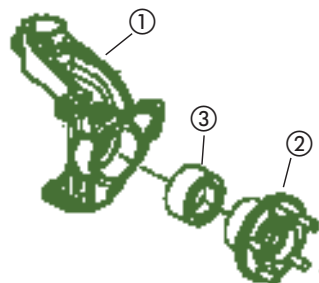
ENLACE INFERIOR

① RGD000090	Brazo trasero
② RGD000110	Unión
③ RGD000060	Unión
④ RGX101020	Casquillo
⑤ RGX101440	Casquillo
⑥ RGX101000	Casquillo

FREELANDER LR2

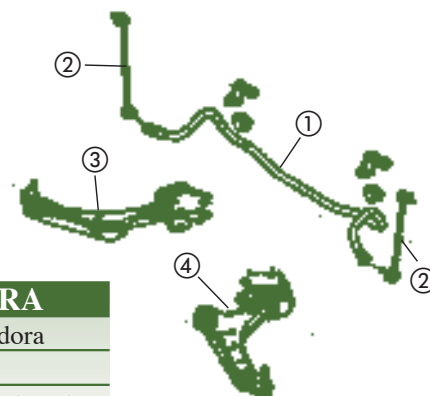
ROTULA DEL.

① LR001123	Portamangueta derecha
LR001124	Portamangueta izquierda
② RFC000010	Rodamiento
③ LR003157	Cubo de rueda



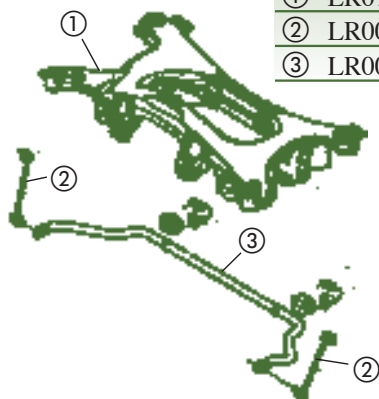
BRAZOS SUSP. DELANTERA

① LR004150	Barra estabilizadora
② LR002626	Unión
③ LR002624	Brazo delantero derecho
④ LR002625	Brazo delantero izquierdo

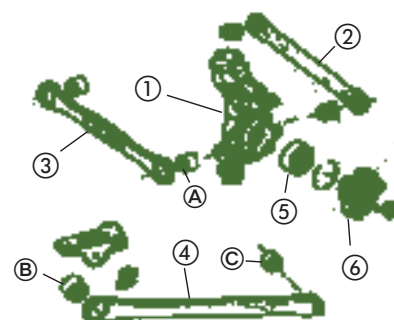


BARRA ESTAB. TRASERA

① LR010245	Travesaño
② LR002876	Unión
③ LR005545	Barra estabilizadora



A	LR001184	Casquillo
B	LR001182	Casquillo
C	LR001185	Casquillo



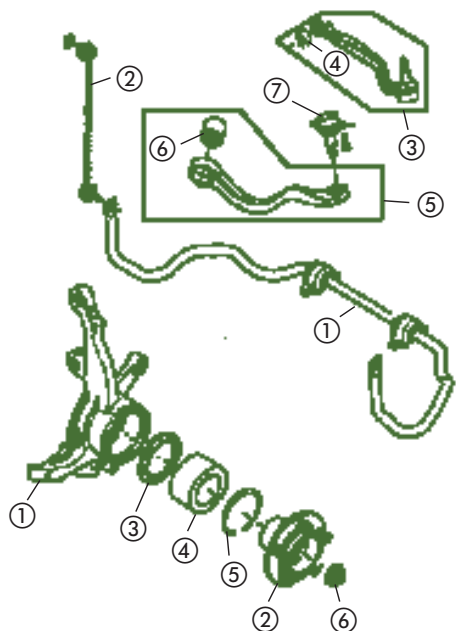
BRAZOS SUSPENSION TRASEROS

① LR001128	Portamangueta dcha.
LR006963	Portamangueta izq.
② LR002576	Brazo suspensión
③ LR002575	Brazo suspensión
④ LR001175	Brazo suspensión dcho.
④ LR001176	Brazo suspensión izq.
⑤ RFC000010	Rodamiento
⑥ LR001127	Cubo de rueda

SUSPENSION (cont.)

RANGE ROVER (02 → 09)

DELANTERA



BARRA ESTABILIZADORA DEL.

①	RBL500720	3.0 D., 4.4 G. V8 (D-6A000001) (H-6A209446)
	RBL500722	3.0 D., 4.4 G. V8 (D-6A455644) (H-6A999999)
	RBL500730	4.2 G. V8 Sobreal. (D-6A000001) (H-6A209446)
	RBL500732	4.2 G. V8 Sobreal. (D-7A000001)
②	RBM500200	Bieleta
③	RBJ500920	Brazo delantero inferior
④	RRX000070	Casquillo
⑤	LRO18343	Soporte superior dcho.
	LRO18344	Soporte superior izq.
⑥	LRO18345	Casquillo
⑦	RBK500210	Rótula

ROTULA DEL. Y CUBO

①	RUB500141	Portamanguito dcho.
	RUB500151	Portamanguito izq.
②	LR009816	Buje
③	RBD000010	Deflector de polvo
④	RLB000011	Cojinete
⑤	RUE000010	Seller
⑥	RUH100030	Tuerca

TRASERA

BARRA ESTABILIZADORA TRAS.

①	RGB000054	3.0 D., 4.4 G. V8 (D-6A209447) (H-6A999999)
	RGB500272	3.6 D. V8, 4.2 V8 Sobreal. y 4.4 G. V8 (D-7A000001)
②	RGD500150	Bieleta

TRAVESAÑO TRASERO

①	KHE500100	Travesaño
②	KHC000030	Casquillo
③	KHC000040	Casquillo
④	KHC000050	Aislamiento
⑤	KHC000060	Aislamiento

BRAZO SUP. TRAS.

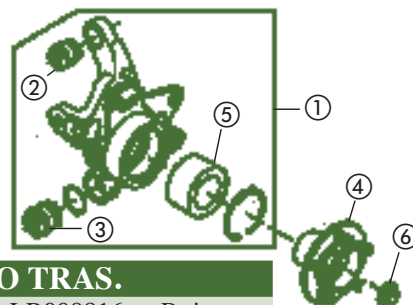
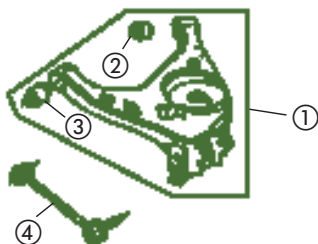
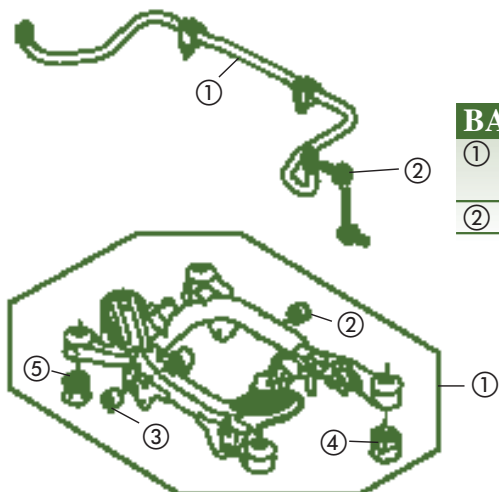
①	RGG000060	Dcho. (H-6A999999)	②	KHN000010	Tope
	RGG000070	Izq. (H-6A999999)	③	RGX000080	Casquillo
	RGG500420	Dcho. (D-7A000001)			
	RGG500430	Izq. (D-7A000001)			

BRAZO INF. TRASERO

①	RGG000084	Dcho.
	RGG000094	Izq.
②	RGX000071	Casquillo
③	RGX000060	Casquillo
④	RGD500180	Bieleta

PORTAMANGUETA Y CUBO TRAS.

①	RLH000060	Tras. Dcha.	④	LR009816	Buje
	RLH000070	Tras. Izq.	⑤	RLB000011	Cojinete
②	RHF000260	Casquillo	⑥	RUE100030	Tuerca
③	RBK500220	Casquillo			



SUSPENSION (cont.)

RANGE ROVER (2010 →) (D-AA000001)

DELANTERA

BARRA ESTABILIZADORA

①	RBL500732	Barra
②	RBM500200	Bieleta
③	LRO18343	Bieleta superior dcha.
	LRO18344	Bieleta superior izq.
④	LRO18345	Casquillo
⑤	RBK500210	Rótula
⑥	RBJ500920	Brazo delantero inferior
⑦	RBX000070	Casquillo

ROTULA DEL. Y CUBO

①	LR010677	Portamangueta dcho.
	LR010678	Portamangueta izq.
②	LR009816	Buje
③	RBD000010	Deflector de polvo
④	RLB000011	Cojinete
⑤	RUE000010	Seller
⑥	RUH100030	Tuerca

TRASERA

BARRA ESTABILIZADORA

①	LR012786	
②	BGD500150	Bieleta

TRAVESAÑO TRASERO

①	KHE500100	Travesaño
②	KHC000040	Aislador goma
③	KHC000030	Aislador goma
④	KHC000050	Aislamiento
⑤	KHC000060	Aislamiento

BRAZO SUP. TRAS.

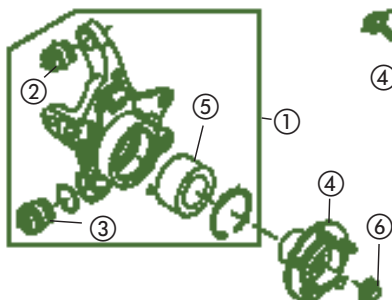
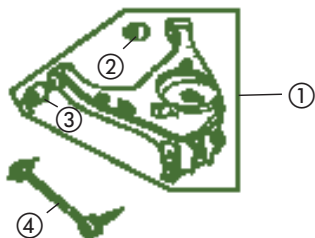
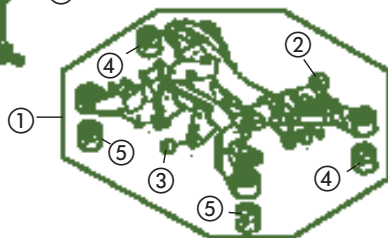
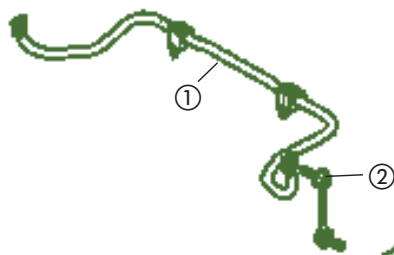
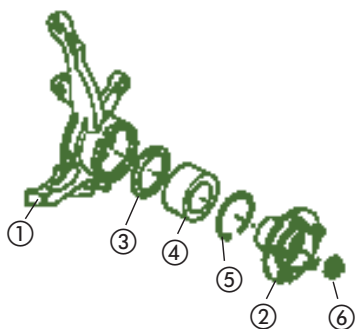
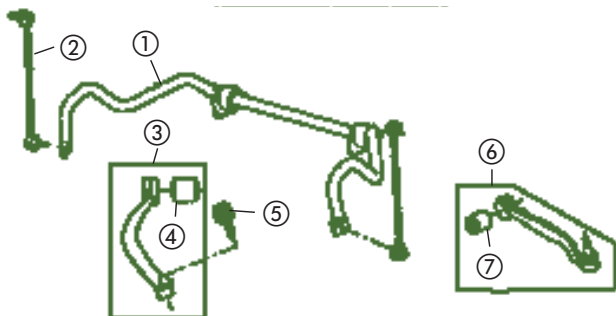
①	RGG000060	Dcho. (H-6A999999)	②	KHW000010	Tope
	RGG000070	Izq. (H-6A999999)	③	RGX000080	Casquillo
	RGG500420	Dcho. (D-7A000001)			
	RGG500430	Izq. (D-7A000001)			

BRAZO INF. TRASERO

①	RGG000084	Dcho.
	RGG000094	Izq.
②	RGX000071	Casquillo
③	RGX000060	Casquillo
④	RGD500180	Bieleta

PORTAMANGUETA Y CUBO TRAS.

①	RLH000060	Tras. Dcha.	④	LR009816	Buje
	RLH000070	Tras. Izq.	⑤	RLB000011	Cojinete
②	RHF000260	Casquillo	⑥	RUH100030	Tuerca
③	RBK500220	Casquillo			



SUSPENSION (cont.)

R.R. SPORT

DELANTERA

ROTULA DELANTERA

①	RUB500120	Porta mangueta derecha
	RUB500130	Porta mangueta izquierda
②	RFM500010	Cubo de rueda
③	RFD500020	Tuerca

BRAZOS SUSPENSION DELANTEROS

①	RBJ500840	Brazo superior derecho
	RBJ500850	Brazo suspensión izquierdo
②	RBX500443	Casquillo
③	RBK500170	Rótula superior
④	RBL500740	Barra estabilizadora (D-5A909233) sin control estabilidad
	RQK500140	Barra estabilizadora con control estabilidad
⑤	LR018347	Casquillo (sin control antivuelco)
⑥	RBM500140	Unión derecha
	RBM500150	Unión izquierda
⑦	RBJ501600	Brazo suspensión derecha
	RBJ501610	Brazo suspensión izquierda
⑧	RBX500432	Casquillo
⑨	RBX500531	Casquillo
⑩	RBK500180	Rótula inferior

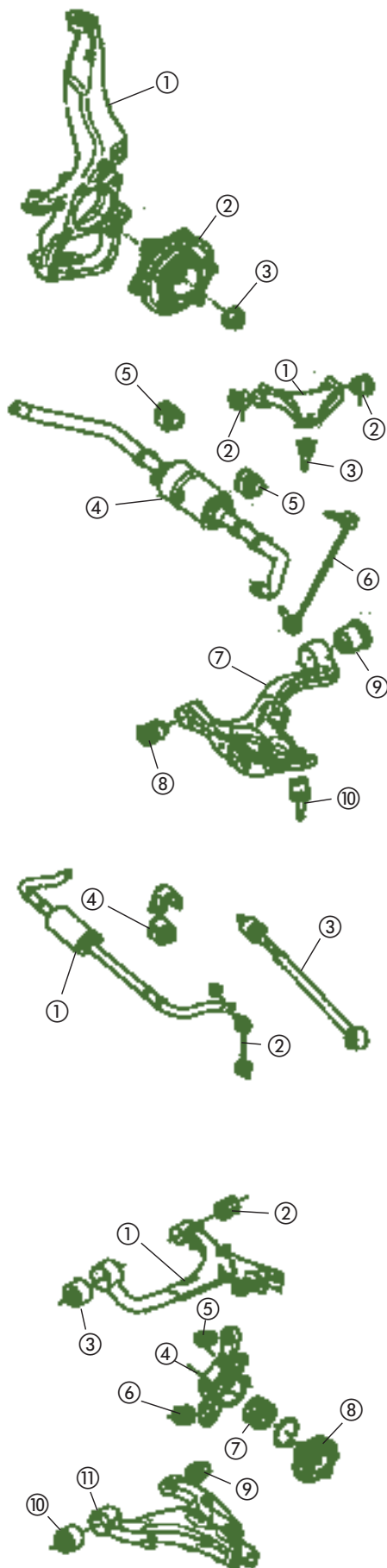
TRASERA

BARRAS ESTABILIZADORAS TRASERAS

①	RGB500100	Barra (sin control antivuelco)
	RL018309	Barra (con control antivuelco)
②	RGD000311	Unión (sin control antivuelco)
	RGD500140	Unión (con control antivuelco)
③	LR019117	Barra acoplamiento

BRAZOS SUSPENSION TRASEROS

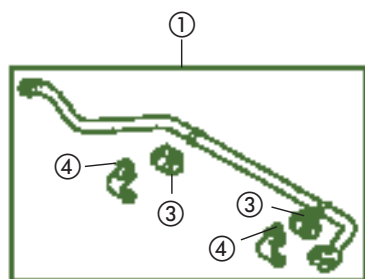
①	RGG500282	Brazo suspensión derecho	➤ (H-5A906506)
	RGG500092	Brazo suspensión izquierdo	
	LR010526	Brazo suspensión derecho	➤ (D-5A906506)
	LR010527	Brazo suspensión izquierdo	
②	RHF500130	Casquillo	
③	RGX500201	Casquillo	
④	RLH500120	Portaman. derecha	
	RLH500130	Portaman. izq.	
⑤	RHF500100	Rótula superior	
⑥	RBK500220	Rótula inferior	
⑦	RFM500020	Cojinete	
⑧	RUC500120	Cubo de rueda	
⑨	RGX500111	Casquillo	
⑩	RGX500211	Casquillo	
⑪	Consultar	(S/Chasis)	



SUSPENSION (cont.)

R.R. SPORT (2010 →) (D-AA000001)

DELANTERA

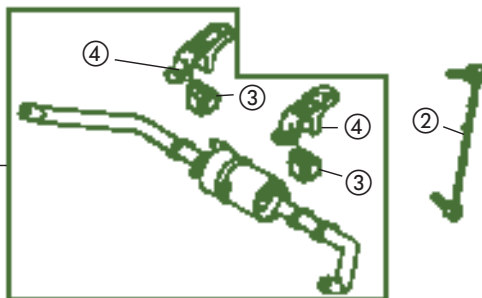


BARRA ESTABILIZ. "SIN CONTROL ANTIVUELCO"

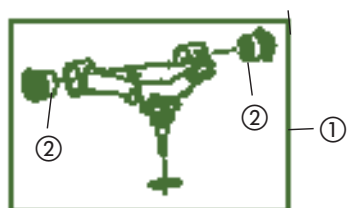
①	LR017423	Barra completa
②	RBM500140	Bieleta dcha.
	RBM500150	Bieleta izq.
③	LRO18347	Casquillo
④	RBU500100	Brida



BARRA ESTABILIZ. "CON CONTROL ANTIVUELCO"

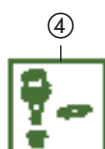
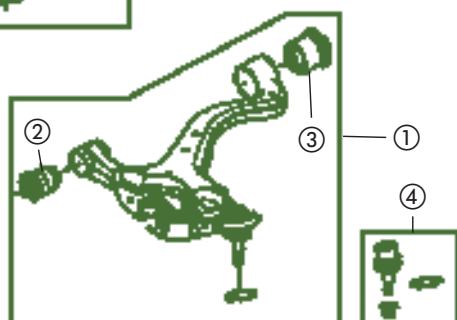


①	LR019933	Barra completa
②	RBM500140	Bieleta dcha.
	RBM500150	Bieleta izq.
③	RVU500011	Casquillo
④	RBU500042	Brida



BRAZO SUPERIOR DEL.

①	LR014619	Brazo dcho.
	LR014629	Brazo izq.
②	RBX500443	Casquillo
③	RBK500170	Rótula



BRAZO INFERIOR DEL.

①	LR014673	Brazo dcho.
	LR014674	Brazo izq.
②	LR017011	Casquillo
③	RBX500531	Casquillo hidráulico
④	RBK500300	Rótula



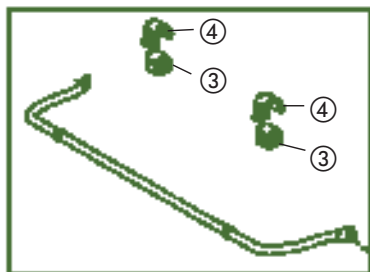
PORTAMANGUETA Y CUBO DEL.

①	RUB500320	Portamangueta dcha.
	RUB500330	Portamangueta izq.
②	LR014147	Buje y cojinete

SUSPENSION (cont.)

R.R. SPORT (2010 →) (D-AA000001)

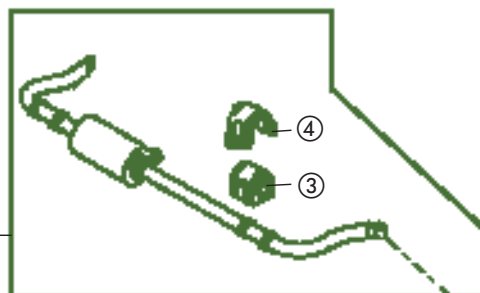
TRASERA



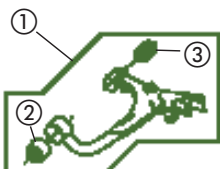
BARRA ESTABILIZ. "SIN SISTEMA ANTIVUELCO"

①	LR015341	Barra completa
②	RGD000312	Bieleta barra estabilizadora
③	LR018354	Casquillo
④	RBU000281	Brida

BARRA ESTABILIZ. "CON SISTEMA ANTIVUELCO"



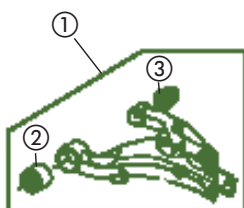
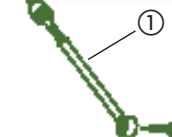
①	LR018309	Barra completa
②	RGD500140	Bieleta
③	RVU000022	Casquillo
④	RBU000281	Brida



BRAZO SUPERIOR TRASERO

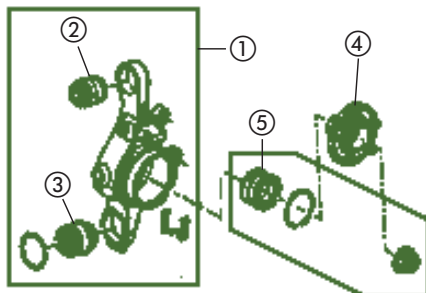
①	LR010526	Brazo dcho.
	LR010527	Brazo izq.
②	RGX500201	Casquillo
③	RHF500130	Casquillo

①	LR019117	Tirante trasero izq. y dcho.
---	----------	---------------------------------



BRAZO INFERIOR TRASERO

①	LR019977	Dcha.
	LR019978	Izq.
②	RGX500290	Casquillo
③	RGX500111	Casquillo



PORTAMANGUETA Y CUBO TRAS.

①	RLH500120	Portamangueta trasera dcha.
	RLH500130	Portamangueta trasera izq.
②	RHF500100	Rótula superior
③	RBK500220	Rótula inferior
④	RVC500120	Buje
⑤	LR021939	Kit cojinete

AMORTIGUADORES SUSPENSION

DEFENDER

DELANTEROS	TRASEROS	VEHICULO	
STC3766	STC3767	DF 90-110-130	(H-WA159806)
RSC100040	RPM100070	DF 90	(D-XA159807)
RSC100050	RPM100080	DF 110-130	(D-XA159807)
STC3769	STC3772	DF 110-200-300 TDI	(H-WA) (Heavy Duty)
STC3769	RTC4639	DF 110-130	(H-HA478284)

DISCOVERY

DELANTEROS	TRASEROS	VEHICULO	
STC3703	STC3939	DIS 200-300 TD	(D-HA472850)
STC3766	STC3704	DIS 200-300 TD	(H-HA472849)

DISCOVERY II

DELANTEROS	TRASEROS	VEHICULO	
RNB103533	RPD102333	SIN ANTIBALANCEO (ACE)	
RNB103683	RPD102343	CON ANTIBALANCEO (ACE)	
RNB103532	RPD102362	CON AUTONIVELANTE (SLS) SIN ACE	(H-XA)
RNB103694	RPD102363	CON ANTINIVELANTE (SLS) SIN ACE	(D-XA)
—	RPD102354	CON AUTONIVELANTE (SLS) CON ACE	

FREELANDER

DELANTEROS	TRASEROS	VEHICULO
RNB103540 L.D.	RPD102180 L.D.	GASOLINA
RNB103550 L.I.	RPD102190 L.I.	
RNB103560 L.D.	RPD102180 L.D.	DIESEL
RNB103570 L.I.	RPD102190 L.I.	
RSC000020 L.D.	RPM000020 L.D.	G. y D. (D-IA000000)
RSC000030 L.I.	RPM000030 L.I.	
RSC000040 L.D.	RPM000020 L.D.	G. y D. (H-IA336547)
RSC000050 L.I.	RPM000030 L.I.	

NEW RANGE ROVER

DEL.	TRAS.
STC3672	STC3671

RANGE ROVER

STC2829	TODOS (STC3703)
STC207	(CON BARRA ESTAB.) (H-KA63829)
STC2830	SUSPEN. AIRE
STC3941	(H-GA417084)
STC3939	(D-GA417085)
STC208	(H-MA) CON BARRA ESTAB.
STC2831	(D-MA) CON BARRA ESTAB.
STC3771	(D-GA417085) (H-GA450646)

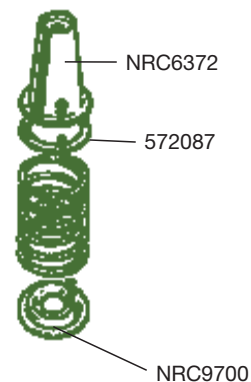


AMORTIGUADORES Y MUELLES

DEFENDER

DELANTEROS

	IZQUIERDO	DERECHO
DF90	NRC9446 «verde-azul»	NRC9447 «azul-amarillo»
DF110 REFORZADO	NRC9448 «azul-rojo»	NRC9449 «blanco-amarillo»
NORMAL	NRC8044 «blanco»	NRC8045 «amarillo»
DF130	NRC9448 «azul-rojo»	NRC9449 «blanco-amarillo»



TRASEROS

	IZQUIERDO	DERECHO
DF90 NORMAL	NRC9448 «azul-rojo»	NRC9449 «blanco-amarillo»
HEAVY DUTY	NRC9462 = RKB101230 «amarillo-verde-rojo»	NRC9463 = RKB101240 «blanco-amarillo-verde»
DF110-DF130 Todos	Sin unidad nivel	
(H-WA159806)	NRC6389 «rojo»	NRC6904 «verde-rojo»
(D-XA159807)	RKB101111 «marrón-púrpura»	RKB101111 «marrón-púrpura»
DF110	Con unidad nivel	
(H-WA159806)	NRC6388 «azul»	NRC7000 «blanco-verde»
(D-XA159807)	RKB101111 «marrón-púrpura»	RKB101111 «marrón-púrpura»
DF110 HEAVY DUTY		
«Añadir» muelle interior	RRC3266	RRC3266

DEF. (2007 →) (D-7A000001)

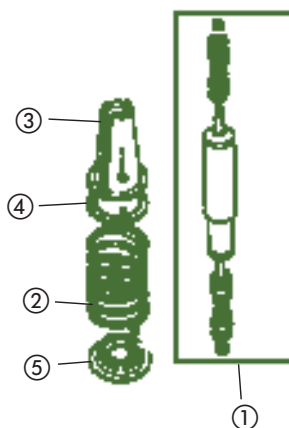
DELANTERO

① AMORTIGUADOR	
RSC100040 (H-7A738815) 90"	
RSC500290 (D-7A738816) 110"	
② MUELLE BOBINA	
REB500200 L.I. Verde-Azul	90"
REB500220 L.D. Azul-Amarillo	
NRC8044 L.I. Blanco	110"
NRC8045 L.D. Amarillo	
NRC9448 L.I. Azul-Rojo	130"
NRC9449 L.D. Amarillo-Blanco	
③ NRC6372	Soporte
④ RNJ500010	Anillo
⑤ NRC9700	Asiento inf.

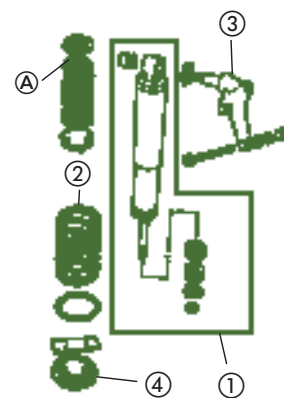
TRASERO

① AMORTIGUADOR 90"	
RPM100070 (H-7A738815)	
PPM500310 (D-7A738816)	
② MUELLE BOBINA	
RKB500280 Rojo-Verde-Rojo	3 puertas
RKB500290 Rojo-Verde-Rojo	
RKB500270 L.I. Blanco-Verde-Rosa	Alto rendimiento
RKB500310 L.D. Blanco-Verde-Morado	
NRC9448 L.I. Azul-Rojo	"Standar"
NRC9449 L.D. Amarillo-Blanco	

DELANTERO



TRASERO



③ NRC7981	Soporte
④ ANR3578	Asiento inf.
① AMORTIGUADOR 110"	
RPM500320	
② MUELLE BOBINA	
RKB500300	Blanco-Verde-Verde
RKB101111	Marrón-Púrpura
Ⓐ RRC3266	Interior
③ NRC500320	Soporte
④ NRC4317	Asiento inf.

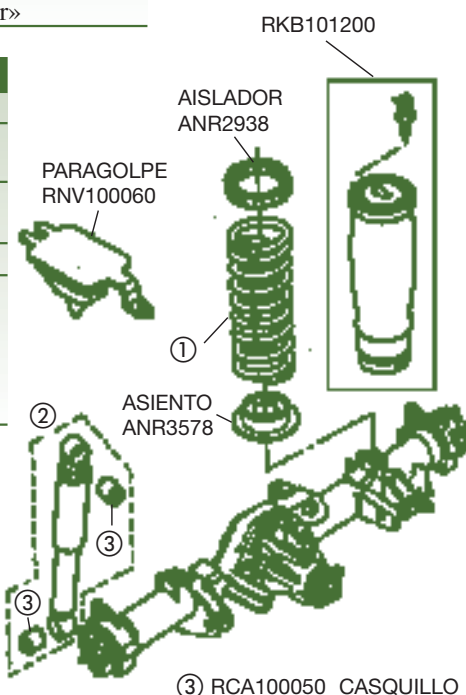
DISCOVERY

① MUELLES DELANTEROS

	IZQUIERDO		DERECHO	
Diesel				
GA394353-GA456980	NRC4305	«rojo-amarillo»	NRC2119	«verde»
HA000001-HA012332	NTC8476	«azul-rosa-blanco»	NTC8477	«azul-verde-amarillo»
HA456981-HA475972	NRC4305	«rojo-amarillo»	NRC2119	«verde»
HA475973-HA486551	NTC8476	«azul-rosa-blanco»	NTC8477	«azul-verde-amarillo»
JA012333-KA038877	NTC8476	«azul-rosa-blanco»	NTC8477	«azul-verde-amarillo»
KA038878-MA116400	ANR1975	«sin color»	ANR1976	«sin color»
(D-MA116401)	ANR4351	«sin color»	ANR4350	«sin color»
Gasolina (Excepto MPI)	NRC4306	«azul-blanco»	572315	«azul»
DIS S-II Diesel	REB101340	«sin color»	REB101340	«sin color»
DIS S-II Gasolina V8	REB101330	«sin color»	REB101330	«sin color»

① MUELLES TRASEROS

	IZQUIERDO	DERECHO
(H-KA038877)	NTC7381 = NTC8573	NTC5527 = NTC8572
(D-KA038878)	ANR1977 = ANR3058	ANR3477
(H-LA081991)		
(D-MA081992)	ANR4352 = ANR3477	ANR4352 = ANR3477
DIS S-II		
td5 NORMAL	RKB101100 (H-2A999999)	RKB101100
TDI Con unidad auto nivel	RKB000330 (D-2A737590)	RKB000330 (H-2A999999)
Suspensión neumática	RKB101200 BOTELLA	RKB101200
	RKB000300 «marrón-naranja»	RKB010300
	RKB000310 «naranja-gris»	RKB010310



② AMORTIGUADORES TRASEROS (H-2A999999)

RPD102333 "Con sistema antibalaneo" (SUSP. MUELLES)
RPD102343 "Con sistema antibalaneo" (SUSP. MUELLES)
RPD102363 "Sin sistema antibalaneo" (SUSP. NEUMATICA)
RPD102354 "Con sistema antibalaneo" (SUSP. NEUMATICA)
RPD000190 "Sin sistema antibalaneo" (D-3A000000)

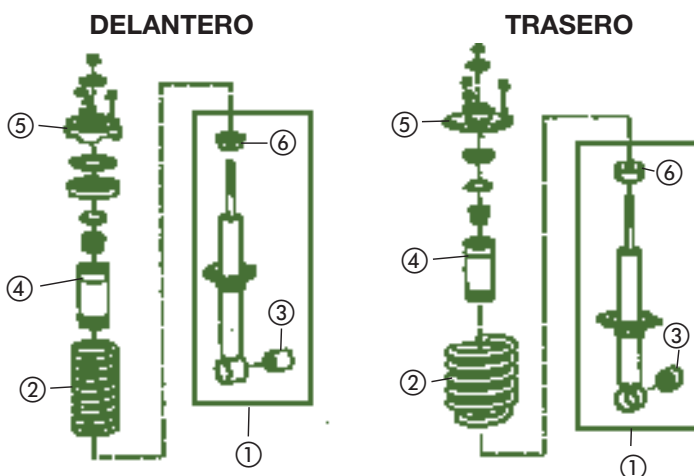
DIS. LR3 (05 → 09) (H-9A999999)

DELANTERO

- ① AMORTIGUADOR STD. RNB000498
- ② MUELLE HELIC. STD. REB500050
- ③ ROA000022 Silentblock
- ④ RNE000011 Gufa
- ⑤ RNX000014 Soporte
- ⑥ RNB000498 Gufa

TRASERO

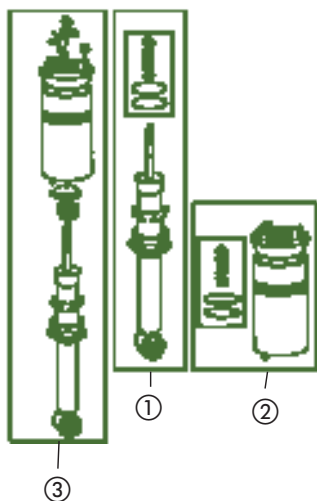
- ① AMORTIGUADOR STD. RPD500046
- ② MUELLE HELIC. STD. RKB500033
- ③ ROA000022 Silentblock
- ④ RNE000011 Gufa
- ⑤ RPF500023 Soporte
- ⑥ RNO000011 Gufa



AMORTIGUADORES Y MUELLES (cont.)

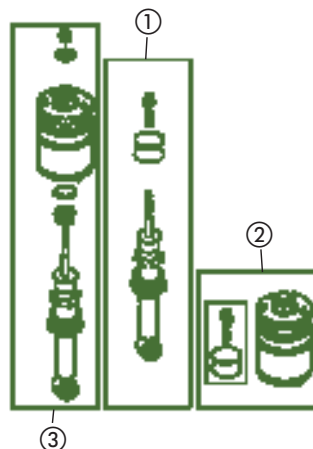
DISCOVERY

DIS. LR3 (05 → 09) - LR4 (2010 →) "SUSP. NEUM. en las cuatro ruedas"



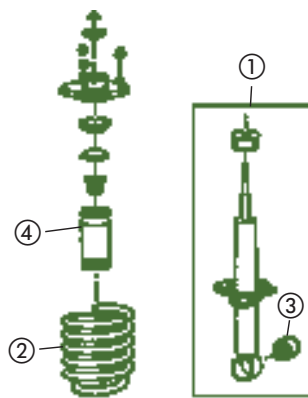
DELANTERO LR3	
①	AMORTIGUADOR RSC500190
②	LR016403 Botella
③	RNB501580 Completo

DELANTERO LR4	
①	AMORTIGUADOR LR013930
②	LR016403 Botella
③	LR018398 Completo



TRASERO LR3	
①	AMORTIGUADOR LR016404
②	LR016411 Botella
③	RPD000309 (H-6A999999) RPD501090 (D-7A000001)

TRASERO LR4	
①	AMORTIGUADOR LR014066
②	LR016411 Botella
③	LR014195 Completo



TRASERO LR4 STD. (D-AA000001)	
①	AMORTIGUADOR LR018433
②	RKB500033 Muelle STD.
③	ROA000022 Silentblock
④	RNE000011 Guía

FREELANDER

DELANTEROS					
		IZQUIERDO		DERECHO	
(D-1A000001)		REB000100	«amarillo-azul»	REB000100	«amarillo-azul»
		REB000120	«amarillo-marrón»	REB000120	«amarillo-marrón»
		REB000090	«amarillo-gris»	REB000090	«amarillo-gris»
		REB000080	«amarillo-rosa»	REB000080	«amarillo-rosa»
		REB000110	«amarillo-blanco»	REB000110	«amarillo-blanco»
Diesel A.C.	(H-YA49999) (D-WA622753)	REB101321	«verde-amarillo»	REB101321	«verde-amarillo»
NO A.C.	(D-WA626909)	REB101311	«verde-marrón»	REB101311	«verde-marrón»
Gasolina A.C.	(WA624945)	REB101461	«naranja-verde»	REB101461	«naranja-verde»
NO A.C.	(D-WA101451)	REB101451	«naranja-verde»	REB101451	«naranja-verde»

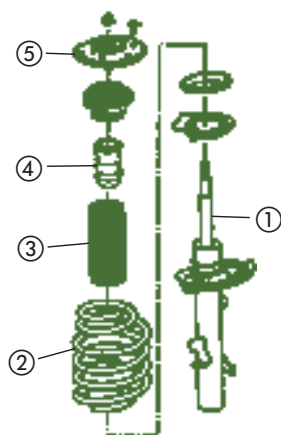
A.C. = Aire acondicionado NO A.C. = Sin aire acondicionado

TRASEROS					
		IZQUIERDO		DERECHO	
(H-YA999999)		RKB100920		RKB100920	
(D-1A000001)		RKB000050	«verde»	RKB000050	«verde»
		RKB000230	«blanco-azul»	RKB000230	«blanco-azul»

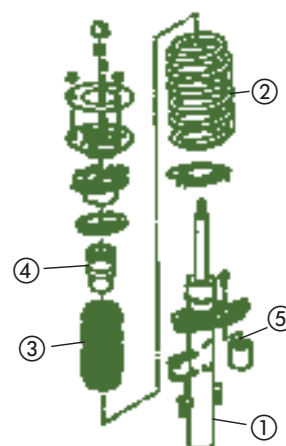
AMORTIGUADORES Y MUELLES (cont.)

FREELANDER

FREELANDER LR2 (2006 →) 2.2 D. y 3.2 G.



DELANTERO



TRASERO

DELANTERO

①	AMORTIGUADOR
	LR001139 Dcha.
	LR001141 Izq.
②	LR001131 Muelle
③	LR001143 Guardapolvo
④	LR001144 Paragolpes
⑤	LR001145 Cojinete apoyo

TRASERO

①	AMORTIGUADOR
②	LR008229 Izq. > (D-8H088228)
	LR00823 Dcha.
②	MUELLE "SIN TECHO SOLAR"
	LR019981 Rojo (D-AH159583)
	RKB500210 Marrón (H-AA159582)
②	MUELLE "CON TECHO SOLAR ELEC."
	LR019982 Amarillo (D-AH159583)
	RKB500220 Gris (H-AH159)
③	LR001143 Guardapolvo
④	LR001137 Paragolpe
⑤	LR007800 Antivibración

RANGE ROVER CLASSIC

DELANTEROS

	IZQUIERDO		DERECHO	
CLASSIC Diesel (D-HA477607) (H-477608)	NRC4305	«rojo-amarillo»	NRC2119	«verde»
	NTC8476	«azul-rosa-blanco»	NTC8477	«azul-verde-amarillo»
CLASSIC Gasolina	NRC4306	«azul-blanco»	572315	«azul»

TRASEROS

	IZQUIERDO		DERECHO	
CLASSIC (H-GA464553) (H-LA647644) (D-MA647645)	NTC3285	«verde-rosa»	NRC8113	«rosa-púrpura»
	NRC4305	«rojo-amarillo»	NRC2119	«verde»
	ANR3519	«rojo-marrón»	ANR3520	«amarillo-marrón»

AMORTIGUADORES Y MUELLES (cont.)

NEW RANGE ROVER P38

DELANTEROS

	IZQUIERDO	DERECHO
SUSPENSION NEUMATICA (BOTELLA)		
	REB101740	REB101740

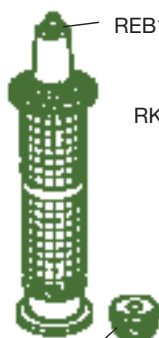
TRASEROS

	IZQUIERDO	DERECHO
SUSPENSION NEUMATICA (BOTELLA)		
	ANR3378 = ANR4685 = RKB101460	ANR3378 = ANR4685 = RKB101460

DELANTERO

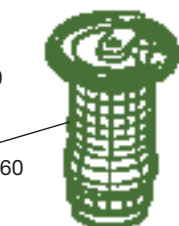


STC3762



ANR2556
SOPORTE

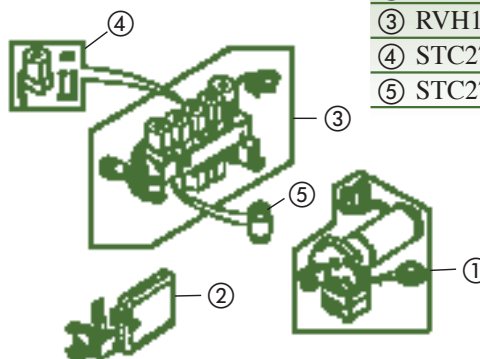
TRASERO



RKB101460



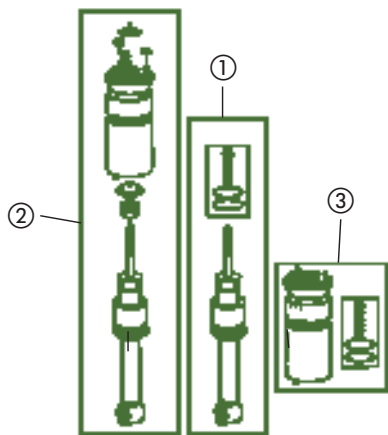
STC3761



① ANR3731	Compresor
② ANR3900	Caja Transmisión
③ RVH100030	Caja Válvulas
④ STC2761	Válvula
⑤ STC2762	Silenciador

RANGE ROVER SPORT

R.R. SPORT (05 → 09) 3.0 D. - 3.6 D. V8 - 4.2 G. V8 Sobreal. y 4.4 G. V8 (H-9A999999)



DIBUJO DEL. Y TRAS.

DELANTERO

① AMORTIGUADOR (D-9A000001)	
LR016426	2.7 D. V6 - 4.2 G. V8 Sobreal. - 4.4 G. V8 "SIN CONTROL ESTABIL. ANTIVUELCO"
LR016427	2.7 D. V6 - 4.2 G. V8 Sobreal. - 4.4 G. V8 "CON CONTROL ESTABIL. ANTIVUELCO"
LR016428	3.6 D. V8
② AMORTIGUADOR COMPLETO (D-8A184671)	
RNB501620	2.7 - 4.2 - 4.4 "SIN CONTROL ESTABIL. ANTIVUELCO"
RNB501600	2.7 - 4.2 - 4.4 "CON CONTROL ESTABIL. ANTIVUELCO"
RNB501610	3.6 D. V8
③ BOTELLA	
LR016403	2.7 V6 - 4.2 V8 Sobreal. - 4.4 G. V8
LR016421	3.6 D. V8

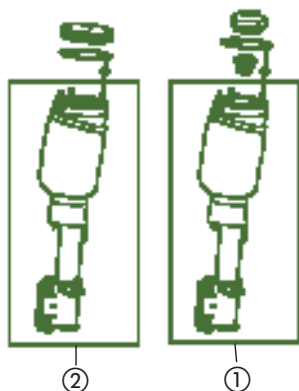
TRASERO

① AMORTIGUADOR (D-9A000001)	
LR016423	2.7 - 4.2 - 4.4 "SIN CONTROL ESTABIL. ANTIVUELCO"
LR016424	2.7 - 4.2 - 4.4 "CON CONTROL ESTABIL. ANTIVUELCO"
LR016425	3.6 D. V8
② AMORTIGUADOR COMPLETO	
RPD501100	2.7 - 4.2 - 4.4 "SIN CONTROL ESTABIL. ANTIVUELCO"
RPD501120	3.6 D. V8
③ LR016411	BOTELLA

AMORTIGUADORES Y MUELLES (cont.)

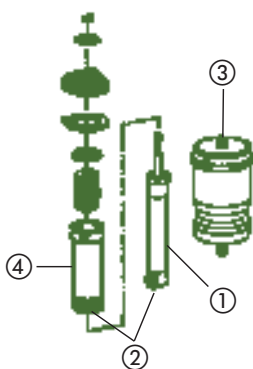
RANGE ROVER

RANGE ROVER (02 → 09) 3.0 D. - 3.6 D. V8 - 4.2 G. V8 Sobreal. y 4.4 G. V8



DELANTERO

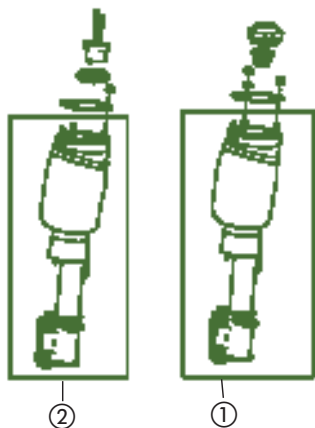
- | | |
|-----------|---------------------------------|
| ① | AMORTIGUADOR 3.6 D. - 4.2 G. |
| RNB501520 | Dcho. > (H-7A250324) |
| RNB501530 | Izq. > |
| RNB501540 | Dcho. > (D-7A265142) |
| RNB501550 | Izq. > |
| ② | AMORTIGUADOR 3.0 D. - 4.4 G. V8 |
| RNB000740 | Dcho. |
| RNB000750 | Izq. |



TRASERO

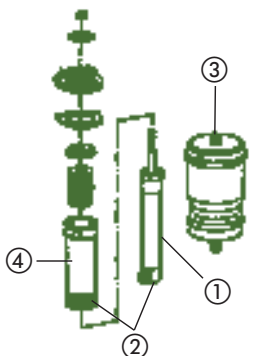
- | | |
|-----------|--|
| ① | RPD500260 Amortiguador |
| ② | AMORTIGUADOR COMPLETO |
| APD500260 | 3.0 D. - 4.4 G. V8 (D-6A000001) (H-7A249757) |
| RPD500760 | 3.6 D. V8 (D-7A000001) |
| RPD500940 | 4.2 V8 Sobreal. - 4.4 G. V8 (D-7A249758) |
| ③ | BOTELLA |
| RKB500082 | 3.0 D. - 4.2 G. V8 Sobreal. - 4.4 G. V8 (D-6A233427) |
| RKB500240 | 3.6 D. V8 (D-7A000001) |
| ④ | RPG000020 Aislamiento |

RANGE ROVER (2010 →) (D-AA000001)



DELANTERO

- | | |
|-----------|---|
| ① | AMORTIGUADOR (D-AA000001) "SIN AMORTIG. ADAPTATIVA" |
| RNB501520 | Dcho. > 5.0 G. V8 |
| RNB501530 | Izq. > |
| RNB501540 | Dcho. > 3.6 D. V8 |
| RNB501550 | Izq. > |
| ② | LR012859 Dcho. |
| LR012885 | Izq. |
| | "CON AMORT. VARIABLE CONTINUA" |



TRASERO

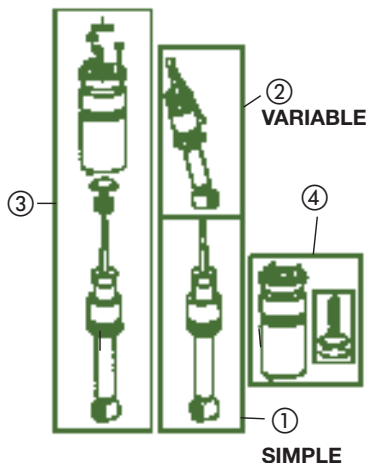
- | | |
|-----------|--|
| ② | AMORTIGUADOR COMPLETO |
| RPD500760 | 3.6 D. V8 |
| RPD500940 | 5.0 V8 |
| ③ | RKB500082 BOTELLA "SIN AMORTIG. ADAPTATIVA" |
| ② | LR012995 Dcho. > (H-AA316543) |
| LR012997 | Izq. > |
| LR020529 | Dcho. > (D-AA316544) |
| LR020528 | Izq. > |
| ③ | RKB500240 BOTELLA "CON AMORTIG. VARIABLE CONTINUA" |

AMORTIGUADORES Y MUELLES (cont.)

RANGE ROVER SPORT

R.R. SPORT (2010 →) 3.0 D. V6 - 3.6 D. V8 - 5.0 G. V8 (D-AA000001)

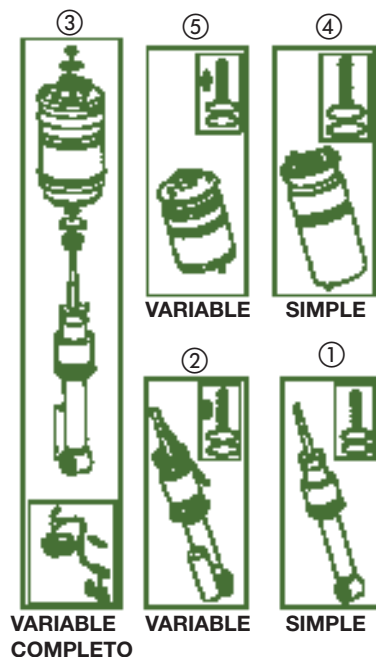
DELANTERO



DELANTERO

①	AMORTIGUADOR SIMPLE	
LR016426	3.0 D. V6 - 5.0 G. V8	“SIN CONTROL ESTABIL. ANTIVUELCO”
LR016427	3.0 D. V6 - 5.0 G. V8	“CON CONTROL ESTABIL. ANTIVUELCO”
LR016428	3.6 D. V8	
③	AMORTIGUADOR COMPLETO SIMPLE	
LR016414	3.0 D. V6 - 5.0 G. V8	“SIN CONTROL ESTABIL. ANTIVUELCO”
LR016415	3.0 D. V6 - 5.0 G. V8	“CON CONTROL ESTABIL. ANTIVUELCO”
LR016416	3.6 D. V8	
②	AMORTIGUADOR VARIABLE EN ALTURA	
LR015408	3.6 D. V8	
LR018376	3.0 D. V6 - 5.0 G. V8	
③	AMORTIGUADOR COMPLETO VARIABLE EN ALTURA	
LR018190	5.0 G. V8	> (D-AA000001) (H-AA216111)
LR018191	3.6 D. V8	
LR019993	5.0 G. V8	> (D-AA216112)
LR019994	3.6 D. V8	
④	BOTELLA (D-AA000001)	
LR016403	3.0 D. V6 - 5.0 G. V8	
LR016421	3.6 D. V8	“SIN AMORTIGUADOR ADAPTATIVA”
LR018172	3.6 D. V8 - 5.0 G. V8	“CON AMORTIGUACION VARIABLE CONTINUA”

TRASERO



TRASERO

①	AMORTIGUADOR SIMPLE (D-AA000001)	
LR016423	5.0 G. V8	“SIN SUSP. ACE.” “SIN CONTROL ESTABIL. ANTIVUELCO”
LR016424	3.0 D. V6 - 5.0 G. V8	“CON SUSP.” “CON CONTROL ESTABIL. ANTIVUELCO”
LR016425	3.6 D. V8	“SIN AMORTIGUACION ADAPTATIVA”
③	AMORTIGUADOR COMPLETO SIMPLE	
LR016418	5.0 G. V8	“SIN CONTROL ESTABIL. ANTIVUELCO”
LR016419	3.0 D. V6 - 5.0 G. V8	“CON CONTROL ESTABIL. ANTIVUELCO”
LR016420	3.6 D. V8	“SIN AMORTIGUACION ADAPTATIVA”
②	AMORTIGUADOR VARIABLE EN ALTURA	
LR015405	Dcha. (D-AA000001)	
LR016164	Izq. (D-AA000001)	
③	AMORTIGUADOR COMPLETO VARIABLE EN ALTURA	
LR015018	Izq.	> (D-AA000001) (H-AA216111)
LR015020	Dcha.	
LR020000	Izq.	> (D-AA216112) (H-AA243562)
LR020001	Dcha.	
LR023234	Izq.	> (D-AA243563)
LR023235	Dcha.	
④	LR016411	BOTELLA SIMPLE
⑤	LR018170	BOTELLA VARIABLE

MUELLES REFORZADOS PAG. 927

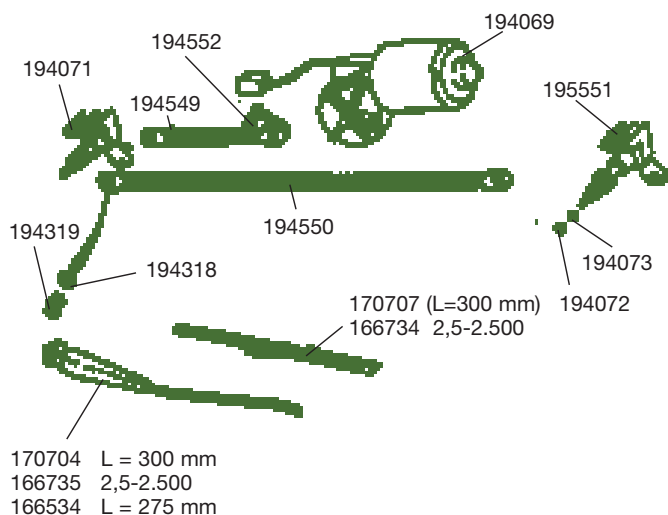
LIMPIAPARABRISAS

SANTANA

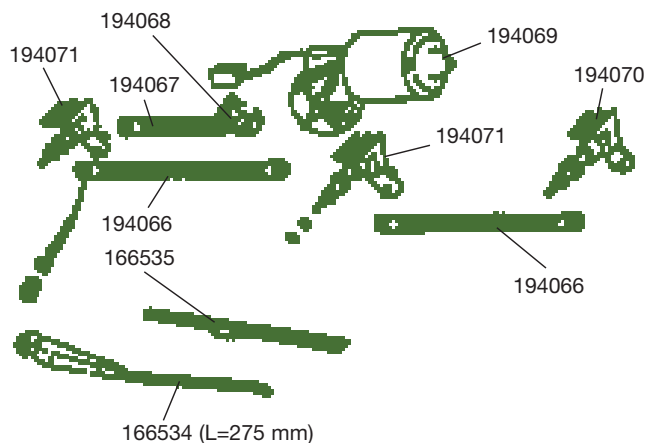
EQUIPO SI Ref. 515900

DOGA

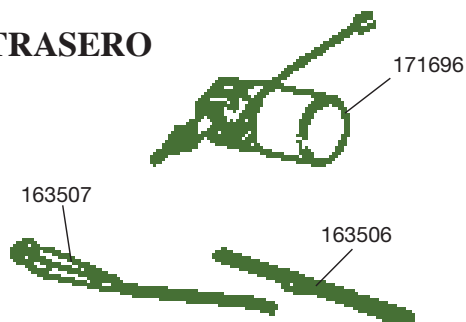
TODOS LOS VEHICULOS SIII (D-7-83)



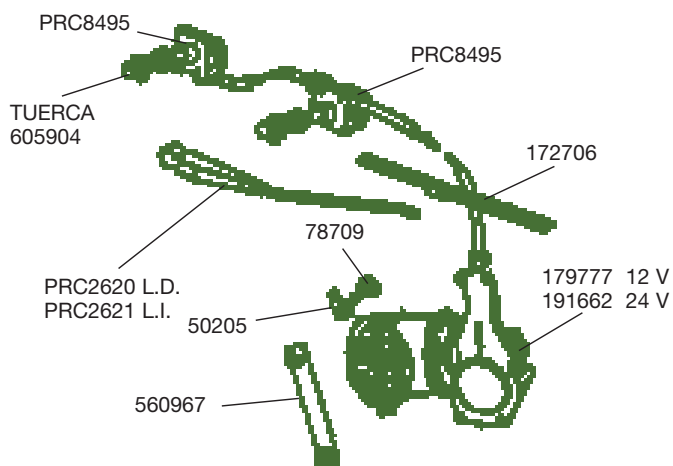
TODOS LOS VEHICULOS SIII A (3 BRAZOS)



TRASERO

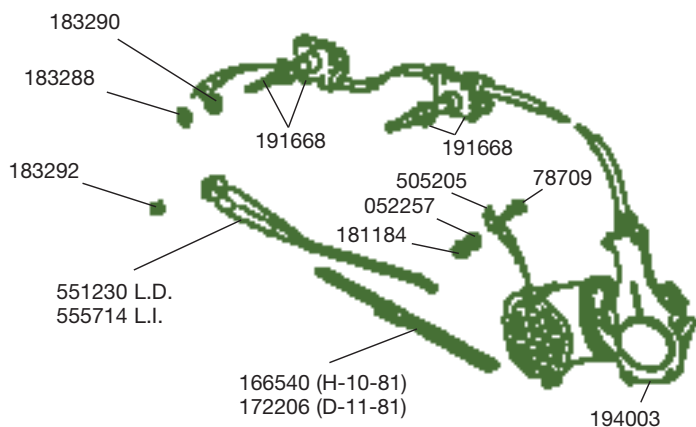


LUCAS

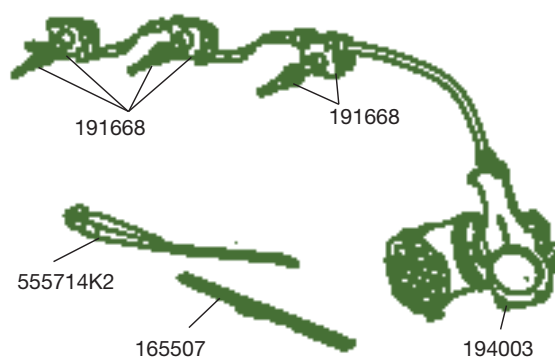


179777	"Limpia completo" (LUCAS)	Despiece
RTC3867	Motor	
PRC3672	Tubo	
STC3073	Virola	
517646	Piñón	
RTC202	Cable	

FEMSA



CAZORLA (3 BRAZOS)



LIMPIAPARABRISAS (cont.)

BRAZO LIMPIA

ESCOBILLA

MOTOR LIMPIA

SANTANA SERIE II y III

PRC2621	IZQ.	}	DEL.	PRC1330	DEL.	194069	DEL. "DOGA"
PRC2620	DCHO.			PRC3385	IZQ.	}	DEL.
PRC3384	DCHO.	PRC3650	IZQ.	}	DEL.		
PRC3649	DCHO.	PRC3649	DCHO.			RTC6856	DEL.

DEFENDER

PRC3650	IZQ.	}	DEL.	RTC6856 (H-FA452017)	DEL.	RTC3867	DEL. (H-IA622423)
PRC3649	DCHO.			PRC4277	IZQ.	}	DEL.
PRC4276	DCHO.	STC443	TRASERO	RTC6856	TRAS.		
DKB000371	PMD TRASERO	DKB000371	PMD TRASERO	DKC000110	PMD (D-FA452018)	STC3854	TRAS. (H-MA665105)

DEFENDER (2007 →)

DKB000051	PMD DEL.	DKB000371	PMD TRASERO	DKC000110	PMD DEL. y TRAS.	DLB500170	DEL.
						AMR3676	TRAS.

DISCOVERY I

DKB102710	IZQ.	}	DEL.	DKC100900	DEL.	PRC7096	DEL. (H-LA081991)
DKB102720	DCHO.			DKC100910	IZQ. (con deflector)	DEL.	AMR1515
				DKC100920	IZQ. y DCHO. (sin deflector)	STC3316	TRAS. (H-LA081991)
AMR3873	TRASERO			AMR1806	TRASERO	AMR3872	TRAS. (D-MA125532)

DISCOVERY 2

DKB102840	IZQ.	}	DEL.	DKC100960	}	DEL.	DKD100630	DEL.
DKB102830	DCHO.			DKC100960			DKD100630	DEL.
DKB500310	PMD TRASERO			DKC100890	TRASERO	DLB101640	TRAS.	

DISCOVERY 3

DKB500050	PMD IZQ.	}	DEL. (H-7A434888)	LR018367	DEL.	DLB500031	DEL.
DKB500070	PMD DCHA.			LT009806	IZQ. DEL.	}	(D-7A434889)
LT009807	DCHA. DEL.	DKB500690	TRASERO	DKB500680	TRASERO		

DISCOVERY 4

LR009806	IZQ.	}	DEL.	LR018367	DEL.	DLB500031	(H-AA517899) DEL.
LR009807	DCHO.			DKB500690	TRASERO	DKB500680	TRASERO

FREELANDER

AWR4110	IZQ.	}	DEL.	DKC500130	IZQ.	}	DEL.	DLB101542	DEL.
AWR4112	DCHO.			DKC500140	DCHA.			DLB101621	TRAS.
DKB102460	TRASERO			AWR4116	TRAS.				

FREELANDER 2

LR002244	IZQ.	}	DEL.	LR018436	IZQ.	}	DEL.	LR002253	"Motor con varillaje"
LR002246	DCHO.			LR018459	DCHO.				

LIMPIAPARABRISAS (cont.)

BRAZO LIMPIA

ESCOBILLA

MOTOR LIMPIA

RANGE ROVER "CLASIC"

PRC1895	IZQ.	}	DEL.	RTC6787 (H-GA)	(86 → 91)
PRC1896	DCHO.				
PRC6839	IZQ.	}	DEL.	PRC9841(D-GA)	PRC7096 DEL. RTC3867 TRAS.
PRC6826	DCHO.				
PRC3576	IZQ.	}	DEL.	RTC6787 (H-DA274120)	(92 → 94)
PRC3575	DCHO.				
PRC6049	IZQ.	}	DEL.	RTC6787 (D-DA) (H-GA)	STC495 DEL. (H-LA647644)
PRC6050	DCHO.				
PRC8223	IZQ.	}	DEL.	PRC9841 (D-GA413744)	AMR3958 TRAS. (D-JA618151)
PRC8222	DCHO.				

NEW RANGE ROVER P38 (95 → 02)

DKB103360	IZQ.	}	DEL.	DKC101000 DEL.	DLB101770 DEL.
DKB103340	DCHO.				
DKB103350	IZQ.	}	DEL.	DKC100830 DEL.	AMR3265 TRAS.
DKB103370	DCHO.				
AMR4954	TRASERO			PRC7576 TRAS.	AMR3049 IZQ. AMR33048 DCHO.

MOTOR LIMPIAFAROS DELANTEROS

RANGE ROVER (02 → 09)

LR016989	IZQ.	}	DEL.	DKC000040 DEL.	DKD000010 DEL.
DKB000200	PMD DCHO.				
LR012046	TRASERO			LR012047 TRAS.	DKD000030 TRAS.

LIMPIAFAROS DEL.

DKB000250	IZQ.	}	"OPTICA"	DKC000070 "OPTICA"	XBS000010 OPT. IZQ. XBS000020 OPT. DCHA.
DKB000240	DCHO.				

R.R. SPORT (05 → 09)

DKB500051	PMD IZQ.	}	DEL. (H-7A109275)	LR018367 DEL.	DLB500031 DEL.
DKB500271	PMD DCHO.				
LR009806	IZQ.	}	DEL. (H-7A109275)	DKB500710 TRAS.	DLB500014 TRAS.
LR009808	DCHO.				

RANGE ROVER (2010 →)

LR016989	IZQ.	}	DEL.	DKC000040 DEL.	DKD000010 DEL.
LR015244	DCHO.				
LR012046	TRASERO			LR012047 TRAS.	LR010920 TRAS.

R.R. SPORT (2010 →)

LR009806	IZQ.	}	DEL.	LR018367 DEL.	DLB500031 DEL.
LR009808	DCHO.				
DKB500720	TRASERO			DKB500710	DLB500014 TRAS.



RETROVISORES

REF. RETR.	CRISTAL	TIPO	TIPO	VEHICULO
178221			Interior	SANTANA
207259			“Aleta”	SANTANA
207259C			Sólo espejo	
206889 LI			“Puerta”	SANTANA
206889 LI			Sólo espejo	
206890 LD			“Puerta”	
206890 E			Sólo espejo”	
MTC5084 Cabeza	RTC4341	Convexo	MTC5083 Soporte	DF
MRC9747 Cabeza	RTC4340	Plano	MTC4583 Soporte	
BTR4825	MTC6538	Convexo	Manual LD	DIS (H-MA129286)
BTR4826	MTC6538	Convexo	Manual LI	
BTR4324	—	Convexo	Manual LD	DIS (D-MA081991) (H-MA129286)
BTR4323	—	Convexo	Manual LI	
CRB108880	CRD100640	Convexo	Manual LD	DIS (D-MA129387)
CRB108890	CRD100650	Convexo	Manual LI	
BTR5202	MTC6538	Convexo	Eléctrico LD	DIS (H-LA)
BTR5203	MUC1609	Convexo	Eléctrico LI	
CRB108800	CRD100650	Convexo	Eléctrico LD	DIS (D-MA)
CRB108810	CRD100650	Convexo	Eléctrico LI	
MRC5592	—	Plano	Manual LD	RR 2 Puertas
MRC5594	—	Plano	Manual LI	
MRC5593	—	Convexo	Manual LD	RR 2 Puertas
MRC5595	—	Convexo	Manual LI	
BTR4825	MTC6538	Convexo	Manual LD	RR 4 Puertas
BTR4826	MUC1609	Convexo	Manual LI	
BTR5202	—	Convexo	Eléctrico LD	RR 4 Puertas (H-FA)
BTR5203	—	Convexo	Eléctrico LI	
BTR4822	—	Convexo	Eléctrico LD	RR 4 Puertas «SIN MEMORIA» (D-GA)
BTR4823	—	Convexo	Eléctrico LI	
BTR4815	—	Convexo	Eléctrico LD	RR 4 Puertas «CON MEMORIA»
BTR4816	—	Convexo	Eléctrico LI	
BTR5204	MUC1606	Plano	Manual LD	RR 4 Puertas
BTR5205	MUC1607	Plano	Manual LI	
BTR383	—	Plano	Eléctrico LD	RR 4 Puertas «SIN MEMORIA» (D-GA) (H-JA)
BTR384	—	Plano	Eléctrico LI	
BTR4820	—	Plano	Eléctrico LD	RR 4 Puertas (D-KA)
BTR5816	—	Plano	Eléctrico LI	
CRB000420PMD		Térmico	Eléctrico LD	FREELANDER
CRB000430PMD		Térmico	Eléctrico LI	
CRB000440PMD		No térmico	Eléctrico LD	
CRB000450PMD		No térmico	Eléctrico LI	
CTB100070 L		INTERIOR		
CRB109300			Manual LD	DIS SII
CAB109310			Manual LI	
CRB111920			Eléctrico LD	
CRB111930			Eléctrico LI	
CRB112600			Eléctrico LD	NEW RR
CRB112610			Eléctrico LI	
CTB100070 L		INTERIOR		

FREELANDER LR2 “Consultar” (s/chasis)

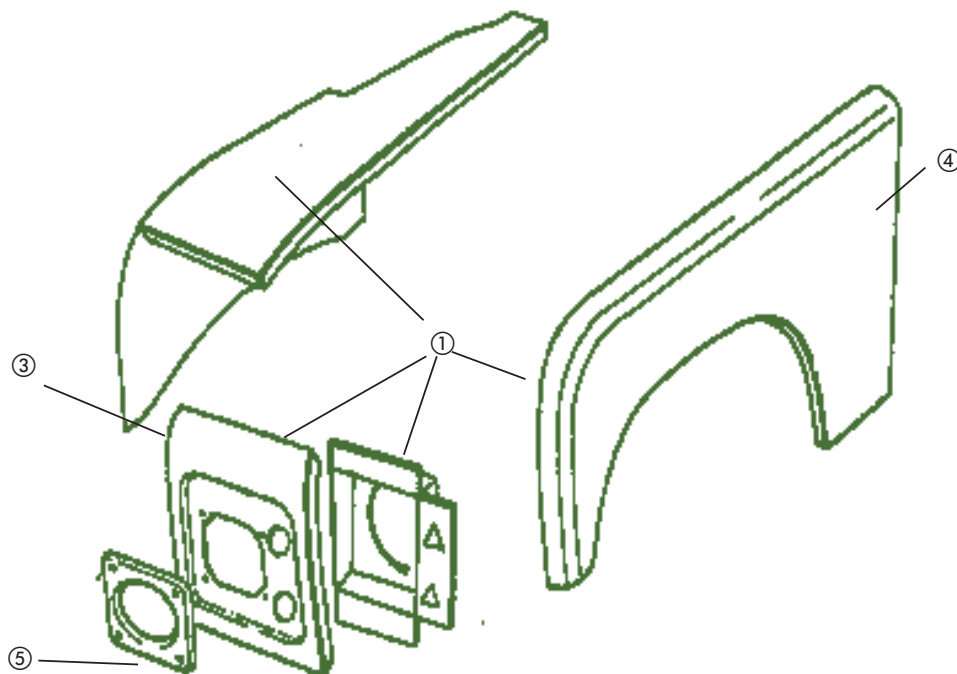
DISCOVERY LR3 “Consultar” (s/chasis)

RR SPORT “Consultar” (s/chasis)

CARROCERIA SANTANA

SANTANA

Aletas Delanteras



ADAPTABLE: a todos los modelos sin aletines:
(Santana 88, 109 y 2.5)

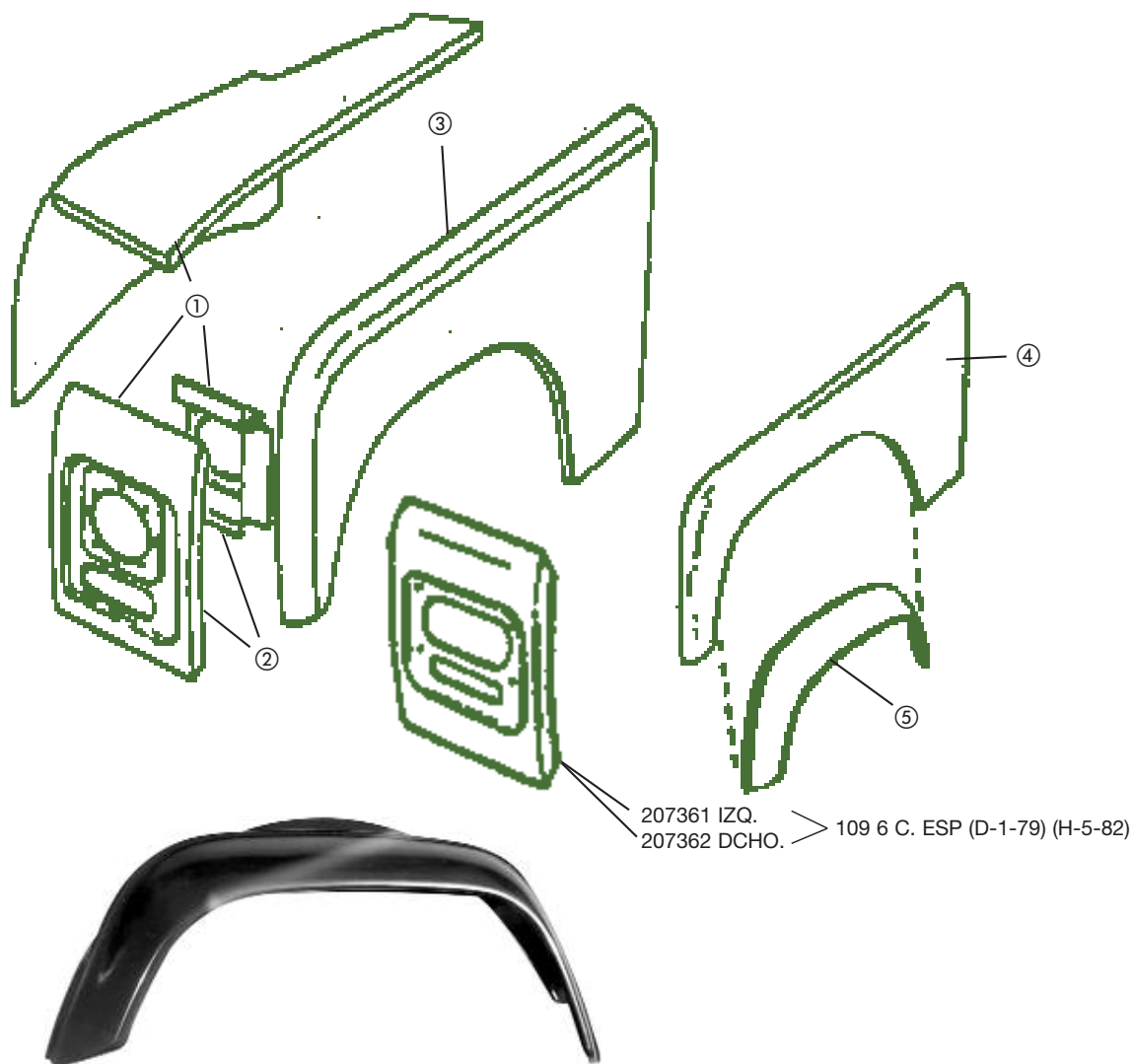
345636	Aletín del. izq.
345637	Aletín del. dcho.
345638	Aletín tras. izq.
345639	Aletín tras. dcho.



①	345632	Conjunto aleta delantera dcha. 88 y '109 con piloto intermiten. y situación redondos
	345633	Conjunto aleta delantera izq. 88 y '109 con piloto intermiten. y situación redondos
③	345623	Frontal faro dcho. 88 y '109 con piloto intermiten. y situación redondos
	345624	Frontal faro izq. 88 y '109 con piloto intermiten. y situación redondos
④	330426	Faldón lateral dcho. 88 y '109 con piloto intermiten. y situación redondos
	330427	Faldón lateral izq. 88 y '109 con piloto intermiten. y situación redondos
	206428	Faldón lateral izq. todos los modelos con rejilla lateral
	206429	Faldón lateral dcho. todos los modelos con rejilla lateral
⑤	345631	Visel faro delant. dcho. e izq. 88 y '109 con piloto intermiten. y situación redondos

Faro de luz de cruce y carretera redondo

CARROCERIA SANTANA (cont.)

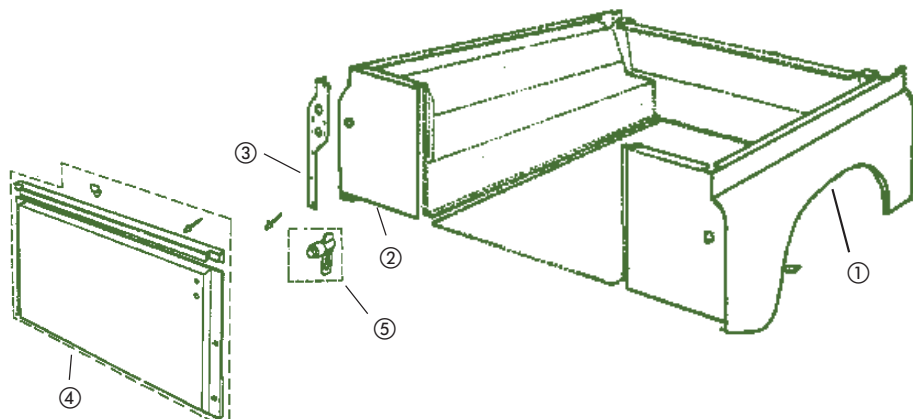


①	737564	Conjunto aleta delantera izq.	88 y '109 con piloto intermiten. y situac. rectangular
	737563	Conjunto aleta delantera dcha.	88 y '109 con piloto intermiten. y situac. rectangular
②	737125	Frontal faro izq.	88, '109 y 2,5 con piloto interm. y situac. rectangular
	737126	Frontal faro dcho.	88, '109 y 2,5 con piloto interm. y situac. rectangular
③	330426	Faldón lateral dcho.	todos los modelos excepto 2500
	330427	Faldón lateral izq.	todos los modelos excepto 2500
	206428	Faldón lateral izq.	todos los modelos con rejilla lateral
	206429	Faldón lateral dcho.	todos los modelos con rejilla lateral
④	737555	Faldón exterior izq.	Santana 2500 DC y 2500 DL
	737556	Faldón exterior dcho.	Santana 2500 DC y 2500 DL
⑤	MRC9377K1	Aletín exterior izq. delant.	Santana 2500 DC y 2500 DL
	MRC9378K1	Aletín exterior dcho. delant.	Santana 2500 DC y 2500 DL
	730088	Aletín exterior trasero izq.	Santana 2500 DC y 2500 DL
	730089	Aletín exterior trasero dcho.	Santana 2500 DC y 2500 DL

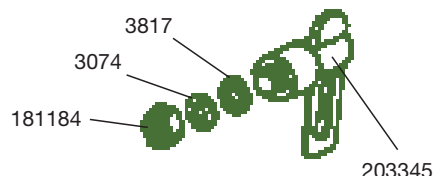
Faro de luz de cruce y carretera redondo

CARROCERIA SANTANA (cont.)

ALETAS TRASERAS Y PORTON TRASERO ABATIBLE



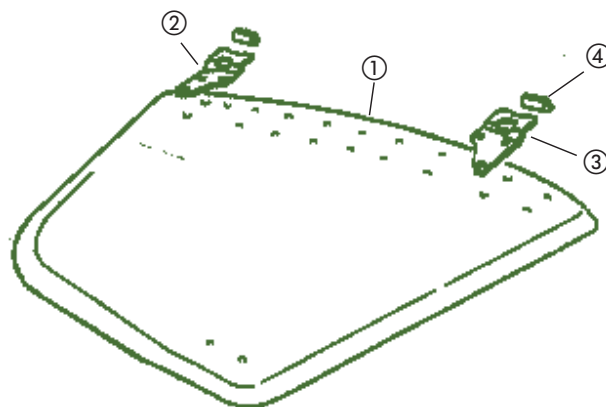
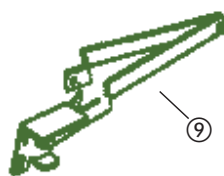
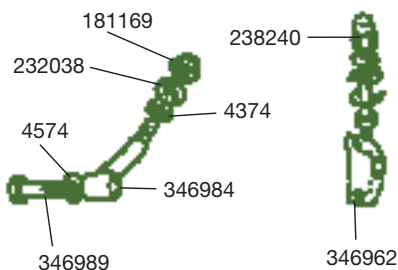
CERROJO PORTON TRASERO



①	207776 Aleta trasera dcha. 207777 Aleta trasera izq. 347035K2 Aleta trasera dcha. 347036K2 Aleta trasera izq.	todos los modelos '88 todos los modelos '88 todos los modelos '109 todos los modelos '109	} y 2.500 "recortando"
②	207748 Panel trasero dcho. 207747 Panel trasero izq.	todos los modelos '88-'109 todos los modelos '88-'109	
③	333253 Cantonera dcha. 333254 Cantonera izq.	todos los modelos '88-'109 todos los modelos '88-'109	
④	338627 Portón trasero abatible	todos los modelos '88-'109	
④	139551 Portón trasero "Militar" (910 x 250)	todos los modelos '88-'109	
⑤	203345 Cierre portón	todos los modelos '88-'109	

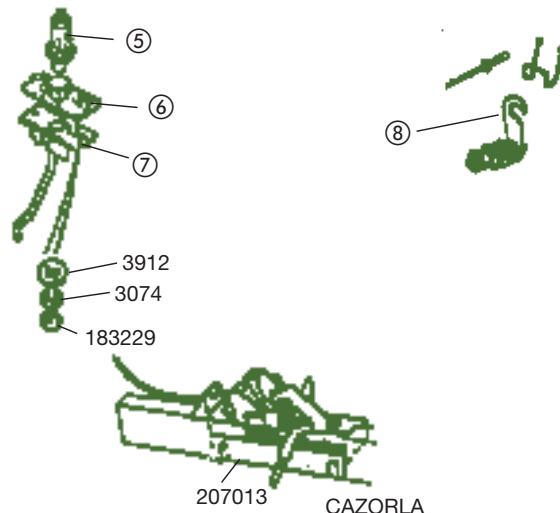
CAPO

BISAGRA SALPICADERO



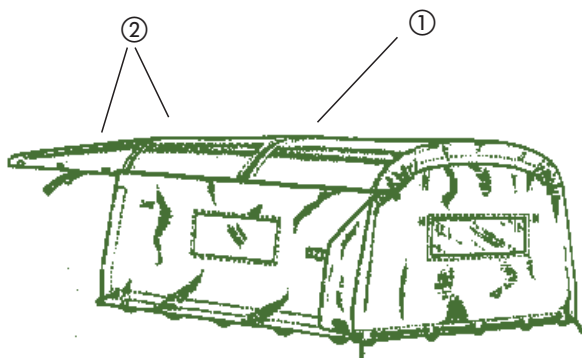
CIERRE CAPO

①	337951 Capó delantero 738143 Capó delantero	todos los modelos Serie III Santana 2.5 y 2.500
②	346853 Bisagra dcha.	todos los modelos
③	346854 Bisagra izquierda	todos los modelos
④	346849 Casquillo capó	todos los modelos
⑤	337969 Pasador cerradura MRC9995 Pasador cerradura	'88-'109 4C '88-'109 6C
⑥	332400 Placa cierre capó MRC6978 Placa cierre capó	'88-'109 4C '88-'109 6C
⑦	332401 Conjunto cierre capó MRC6977 Conjunto cierre capó	'88-'109 4C '88-'109 6C
⑧	206929 Cerradura capó	todos los modelos '88-'109
⑨	207425 Tirante capó	todos los modelos



CARROCERIA SANTANA (cont.)

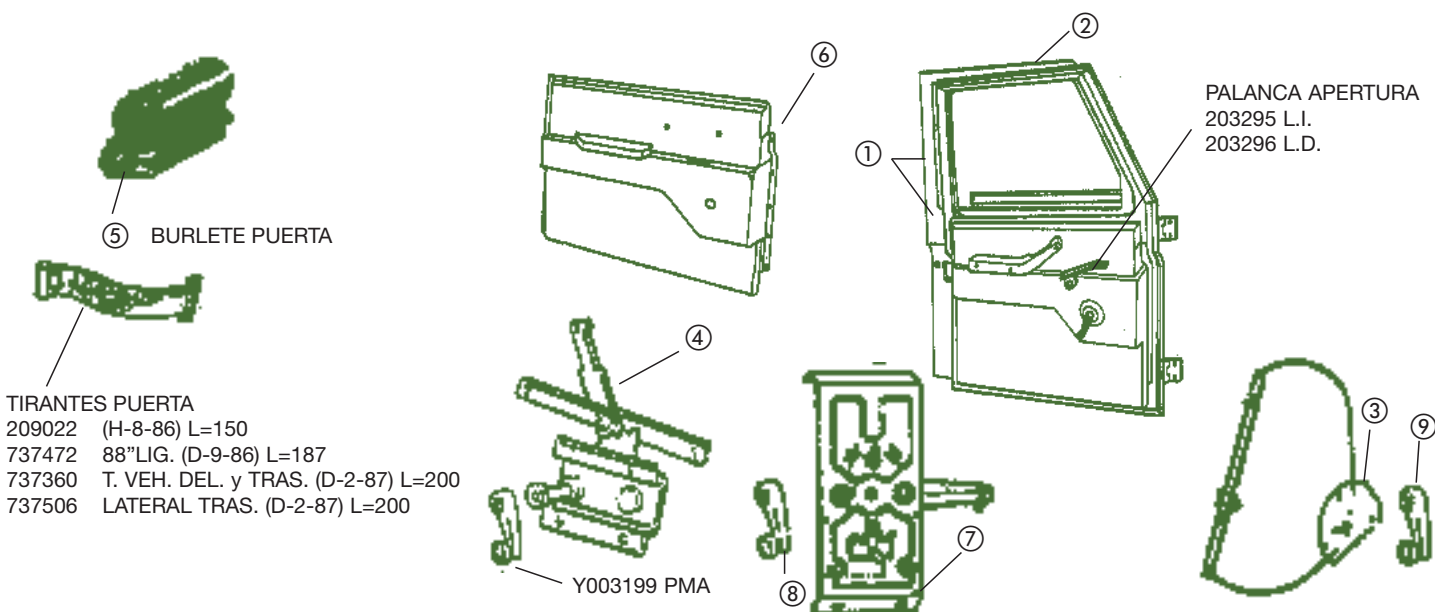
TOLDOS Y CABINA ABIERTA ("PICK-UP")



①	331308	Toldo capota corto	todos los modelos '109 y 2,5 DL
	331372	Toldo capota corto	todos los modelos '88 y 2,5 DC
②	331113	Toldo capota largo	todos los modelos '88
	331260	Toldo capota largo	todos los modelos '109
③	139147	Techo poliester	todos los modelos cabina abierta

Colores "Kaki"-oliva y piedra

PUERTAS DEL., PANEL UMBRAL Y TAPIZADO INTERIOR (1)



TIRANTES PUERTA

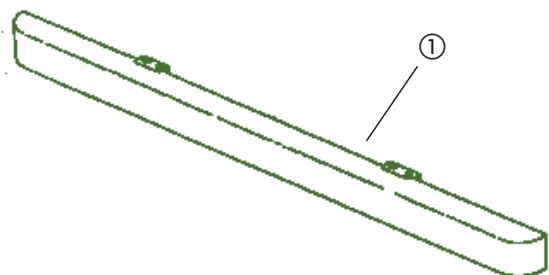
209022	(H-8-86) L=150
737472	88"LIG. (D-9-86) L=187
737360	T. VEH. DEL. y TRAS. (D-2-87) L=200
737506	LATERAL TRAS. (D-2-87) L=200

PALANCA APERTURA
203295 L.I.
203296 L.D.

①	STC542 STC543 MXC7958 MXC7959	Conjunto puerta delantera dcha. Conjunto puerta delantera izq. Conjunto puerta delantera dcha. Conjunto puerta delantera izq.	todos los modelos cristal sube-baja excepto 2.500 todos los modelos cristal sube-baja excepto 2.500 Santana 2.500 Santana 2.500
②	STC569 STC570 MXC7958 piel MXC7959 piel	Panel exterior puerta dcha. Panel exterior puerta izq. Panel exterior puerta dcha. Panel exterior puerta izq.	todos los modelos con cerradura maneta todos los modelos con cerradura maneta todos los modelos con cerradura de pulsador (2500-3500) todos los modelos con cerradura de pulsador (2500-3500)
③	207669 207670	Mecanismo alzacrystal izq. Mecanismo alzacrystal dcho.	(D-4-81 H-4-84) (D-4-81 H-4-84)
④	MUC3024 MUC3025	Mecanismo alzacrystal dcho. Mecanismo alzacrystal izq.	Santana 2500-3500 Santana 2500-3500
⑤	711594	Goma contorno	todos los modelos "4,2 m para una puerta"
⑥	204277 204278	Interior puerta izq. Interior puerta dcha.	todos los modelos excepto 2.500-3.500 todos los modelos excepto 2.500-3.500
⑦	MWC2781 MWC2780	Interior puerta izq. Interior puerta dcha.	Santana 2.500-3.500 Santana 2.500-3.500
⑧	206575 206576	Mecanismo alza cristal izq. Mecanismo alza cristal dcho.	(D-5-84 H-1-87) (D-5-84 H-1-87)
⑨	203751M 207669 Maneta	Manecilla alzacrystal Manecilla alzacrystal	todos los modelos CLIP 183258 (Interior aluminio) Se entrega con el alzacristales

CARROCERIA SANTANA (cont.)

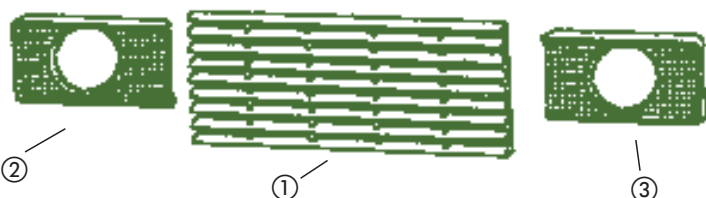
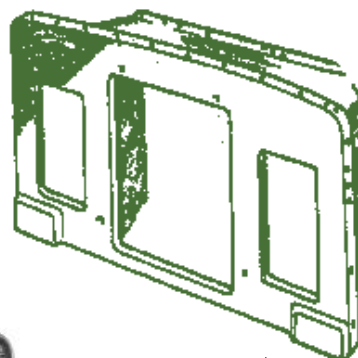
PARAGOLPES DELANTERO Y REJILLAS



① 273585 Paragolpes delantero galvanizado todos los modelos

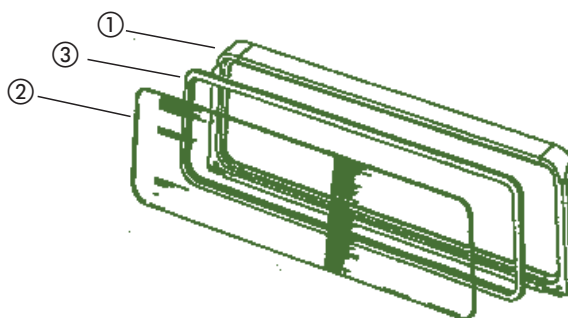
① 202395 Rejilla delantera todos los modelos hasta Serie III

② 347955 Panel calandra todos los modelos hasta Serie III



①	MTC3862	Rejilla frontal negra	88SUP, '109SUP, '109 6C, Cazorla, 2,5, 2500, 3,5 y 3500
②	205867	Rejilla faro dcho.	88SUP, '109SUP, '109 6C, Cazorla, 2,5, 2500, 3,5 y 3500
③	205861	Rejilla faro izq.	88SUP, '109SUP, '109 6C, Cazorla, 2,5, 2500, 3,5 y 3500

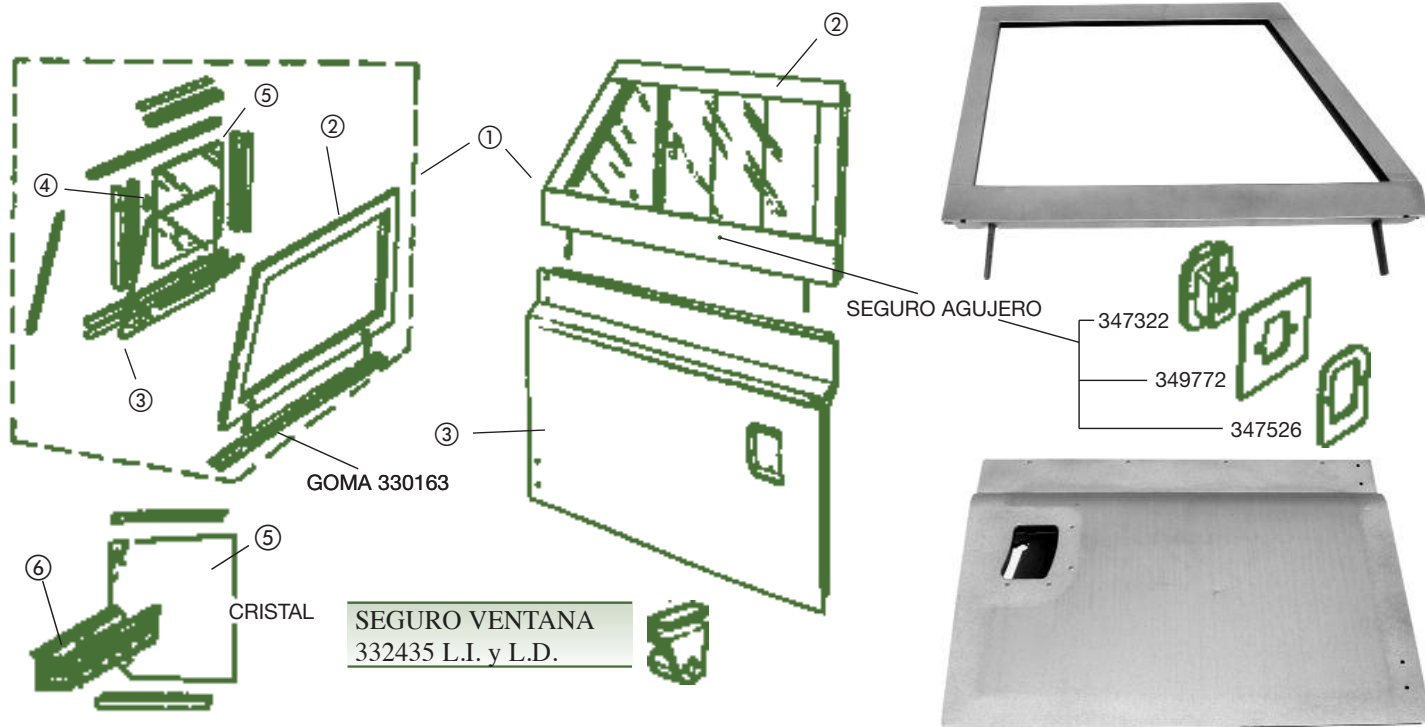
PARABRISAS



①	209398	Marco parabrisas	88'-109'
	MUC2594	Marco parabrisas	Santana 2.5, 2.500, 3.5, 3.500
②	MTC2864	Cristal parabrisas	Santana 2.5, 2.500, 3.5, 3.500
	202905	Cristal parabrisas	'88-'109
③	MUC3733	Goma contorno	Santana 2.5, 2.500, 3.5, 3.500
②	MTC5318	Cristal parabrisas partido	Santana 88'-109'

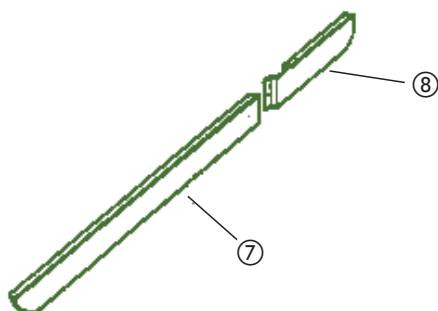
CARROCERIA SANTANA (cont.)

PUERTAS DEL., PANEL UMBRAL Y TAPIZADO INTERIOR (2)



①	330157 330158	Conjunto ventana delantera dcha. Conjunto ventana delantera izq.	todos los modelos '88 y '109 de cristal corredero todos los modelos '88 y '109 de cristal corredero
②	330157R 330158R	Marco ventanilla delant. dcha. Marco ventanilla delant. izq.	todos los modelos '88 y '109 de cristal corredero todos los modelos '88 y '109 de cristal corredero
⑤	330160E1	Cristal	todos los modelos '88 y '109 de cristal corredero
③	330159	Cristal	todos los modelos '88 y '109 de cristal corredero
④	152215	Cristal	todos los modelos '88 y '109 de cristal corredero
⑥	PERFIL VENTANILLA		
	336451	DEL. SUP. (L=587,37)	MTC8468 SUPERIOR (L=571)
	336452	DEL. INF. (L=777,87)	MTC8471 SUPERIOR (L=509)
	336453	TRAS. SUP. (L=685,80)	MTC8472 VERTIC. TRAS. (L=811)
	336454	DEL. Y TRAS. (L=393,70)	MTC8790 SUPERIOR (L=118)
			MTC8791 VERTICAL (L=1101)
			MUC4071 VERTICAL (L=1030)
			MUC4072 VERTICAL (L=990)
			711955 SUP. DEL. (L=390)
			711956 INF. DEL. (L=171)
			712556 (L=415)
			712559 (L=585)
	PERFIL CABINA		
	348394	INFERIOR (L=919)	
	348345	LATERAL (L=307,97)	
	348396	SUPERIOR (L=936,80)	
	200813	SUPERIOR (L=876,30)	
		Santana SIII	Santana 2500 y 3500

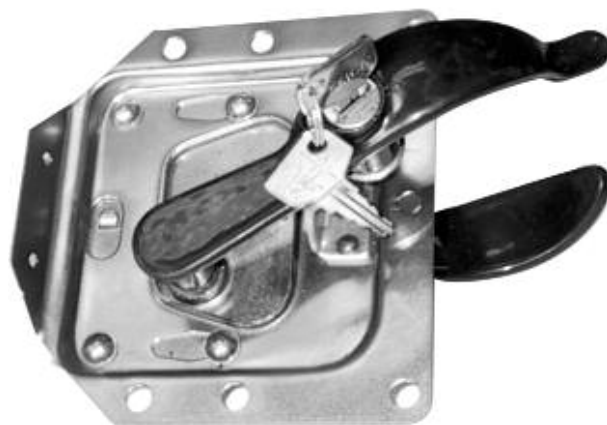
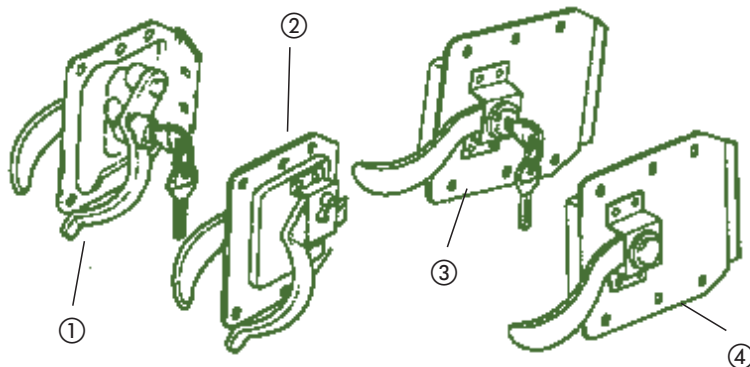
③	395529	Puerta delantera dcha.	todos los modelos '88 y '109 de cristal corredero	Panel 330078 DCHA.
	395530	Puerta delantera izq.	todos los modelos '88 y '109 de cristal corredero	Panel 330079 IZQ.



⑦	737116	Panel umbral puerta dcha.	todos los modelos
	737117	Panel umbral puerta izq.	todos los modelos
⑧	337938	Panel umbral trasero dcho.	modelos '88 y 2,5 corto
	337939	Panel umbral trasero izq.	modelos '88 y 2,5 corto
	347018	Panel umbral trasero dcho.	modelos '109 y 2,5 largo
	347019	Panel umbral trasero izq.	modelos '109 y 2,5 corto

CARROCERIA SANTANA (cont.)

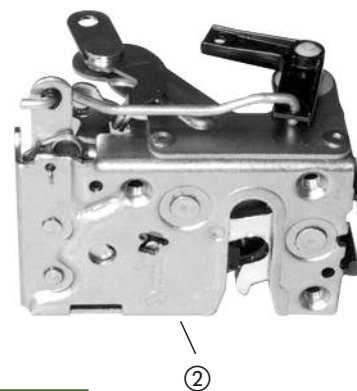
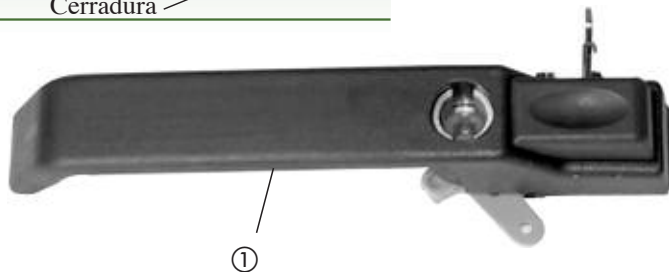
CERRADURAS, RESBALONES



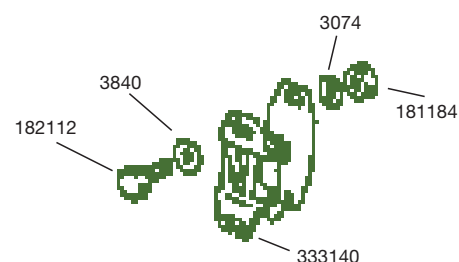
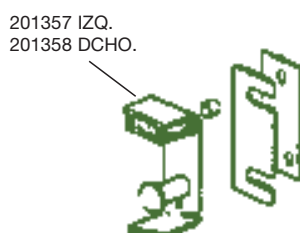
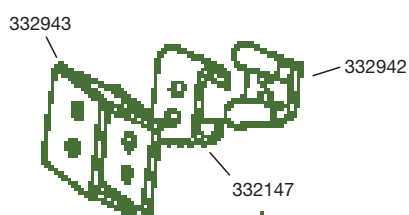
①	158385 Cerradura delantera izq. (con llave)	todos los modelos '88 y '109
	158387 Cerradura trasera (con llave)	todos los modelos '88, '109, 2,5, 2.500, 3,5 y 3.500
②	158386 Cerradura delantera dcha. (con seguro)	todos los modelos '88 y '109
③	204236 Cerradura delantera izq. (con llave)	modelos '88, '109 y 2,5 DC con cristal sube-baja
	204237 Cerradura delantera dcha. (con llave)	modelos '88, '109 y 2,5 DC con cristal sube-baja
④	204238 Cerradura trasera izq. (con seguro)	modelos '88, '109 y 2,5 DC con cristal sube-baja
	204239 Cerradura trasera dcha. (con seguro)	modelos '88, '109 y 2,5 DC con cristal sube-baja

PUERTA TRAS.

738250	Puerta	2.500 Santana
738249	Cerradura	
ALR6852	Puerta	DF.
395037	Cerradura	

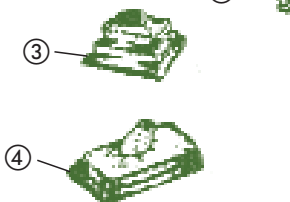
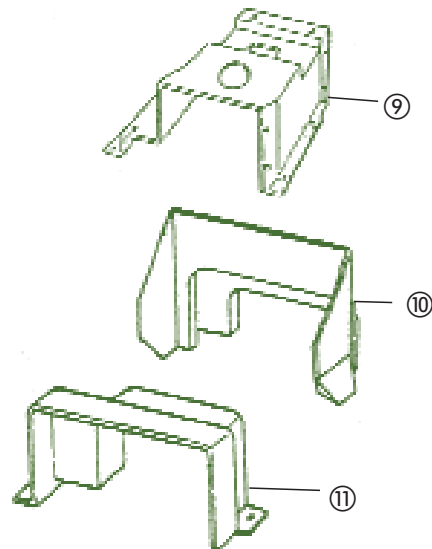
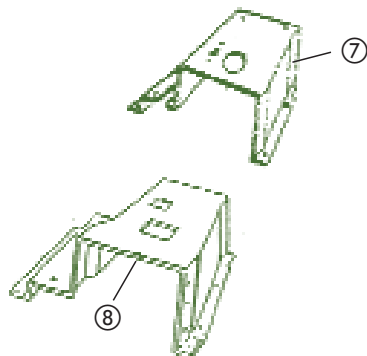
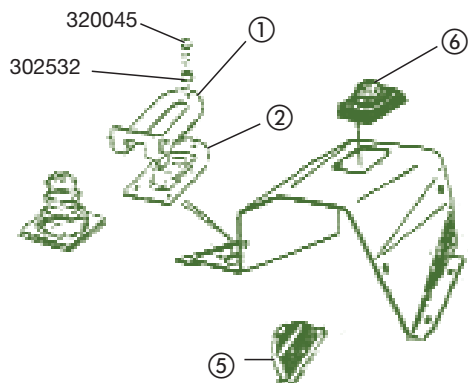


①	MXC2726 Mando apertura puerta dcha. con llave	modelos 2.500 DC y 2.500 DL
	MXC2727 Mando apertura puerta izq. con llave	modelos 2.500 DC y 2.500 DL
①	MXC2728 Mando apertura puerta dcha. sin llave	modelos 2.500 DC y 2.500 DL
	MXC2729 Mando apertura puerta izq. sin llave	modelos 2.500 DC y 2.500 DL
②	MWC1476 Cerradura puerta delantera dcha.	modelos 2.500 DC y 2.500 DL
	MWC1477 Cerradura puerta delantera izq.	modelos 2.500 DC y 2.500 DL
	MWC1488 Cerradura puerta trasera dcha.	modelos 2.500 DC y 2.500 DL
	MWC1489 Cerradura puerta trasera izq.	modelos 2.500 DC y 2.500 DL
③	MUC8526 Resbalón	modelos 2.500 DC y 2.500 DL



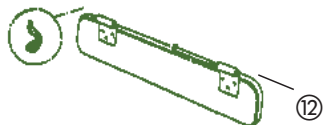
CARROCERIA SANTANA (cont.)

PISO DELANTERO Y CLAPETA VENTILACION



①	303817	Soporte guardapolvo
②	338871	Guardapolvo palanca
③	203852	Guardapolvo palanca LT85
④	203416	Guardapolvo palanca 5V.
⑤	338780	Guardapolvo palanca freno
⑥	301437	Guardapolvo
⑦	203181	Cubierta CC 4V.
⑧	203182	Cubierta (D-02-80)
⑨	203615	Cubierta LT85
⑩	203179	Tapa sup. 4V (H-03-85)
⑩	204492	Tapa 88 y 109 (D-4-85)
⑪	204494	Tapa 5V (H-03-85)
⑫	345845K1	Clapeta ventilación izq.
	345846K1	Clapeta ventilación dcha.
	120737	Guardapolvo palanca "Cazorla"
	FRC6872	Guardapolvo palanca "DEFENDER"

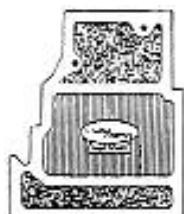
GOMA CONTORNO: ALR2220



ESTERILLAS



331393 L.I.
ALR-0126
88"-109"



331392 L.D.
ALR-0125
88"-109"



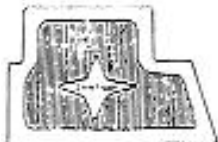
203725 L.I.
SUP-CAZ



203726 L.D.
SUP-CAZ



202934 L.I.
109" ESP-CAZ



202922 L.D.
109" ESP-CAZ



156678 L.I.
88" LIG



156679 L.D.
88" LIG



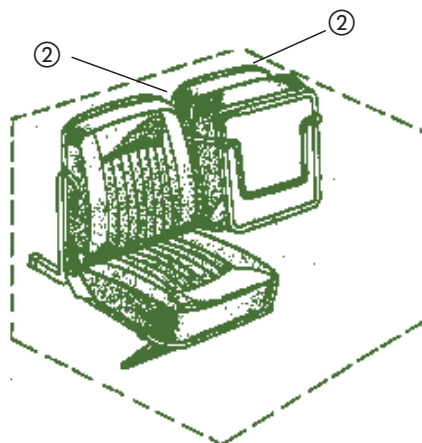
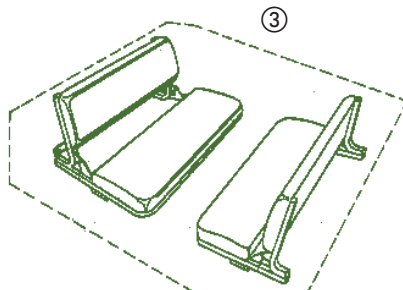
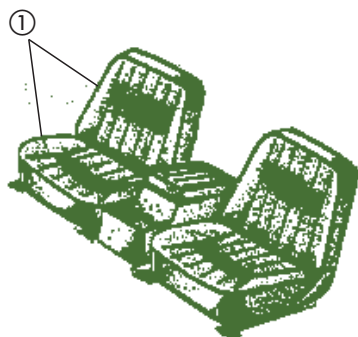
331401
ALR-0127
CAJA 88" y SUP



JGO. FALDONES TRAS.
193353 (360x340)

730330 (270x320)

ASIENTOS DELANTEROS Y TRASEROS



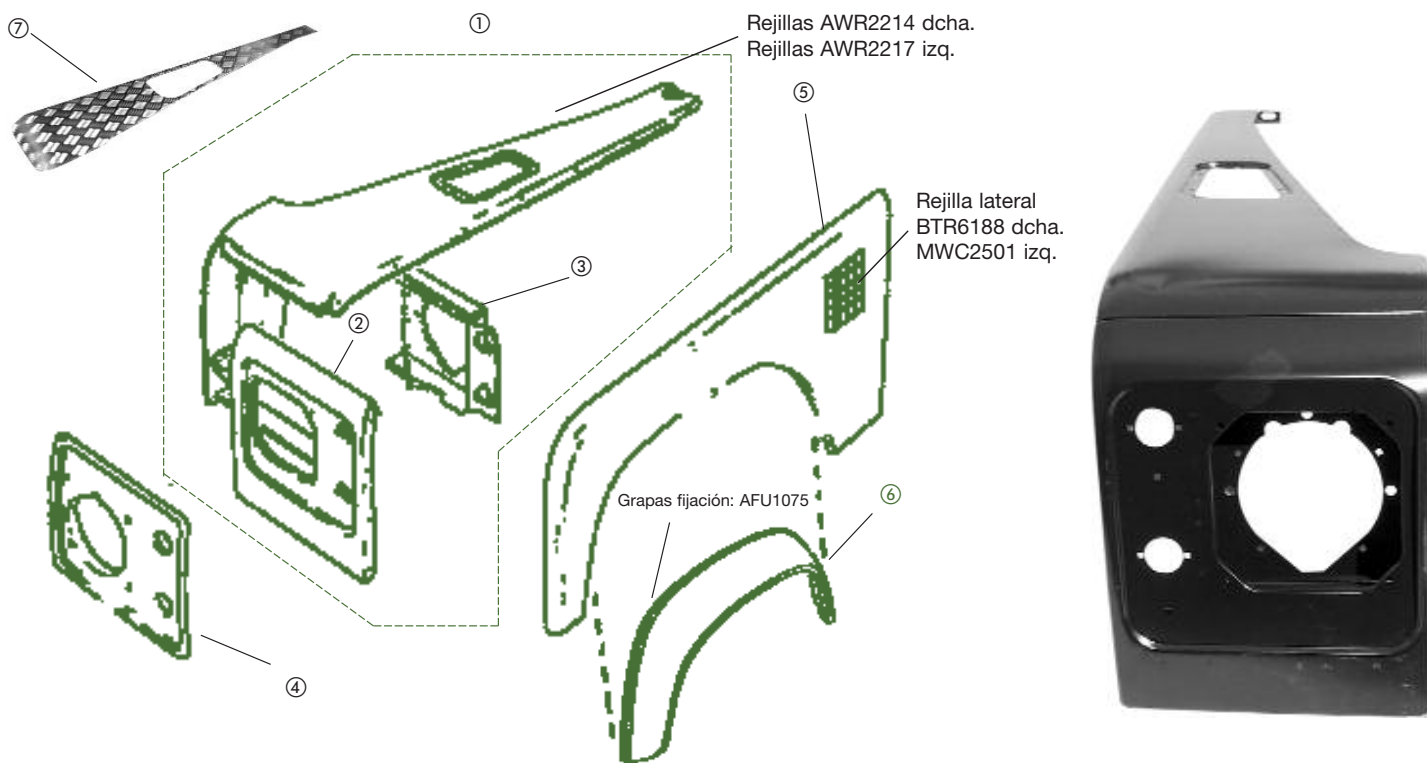
①	208046	Asiento conductor y acompañante	skay-negro
	208045	Asiento central	skay-negro
②	208047	Asiento trasero abatible	skay-negro
	208048I	Asiento trasero abatible	en sentido marcha
	208048D	Asiento trasero abatible	en sentido marcha
③	191724	Juego asientos corridos	skay-negro
②	TR500	Skay	} DF
	TR500	Thecno	



CARROCERIA

DEFENDER

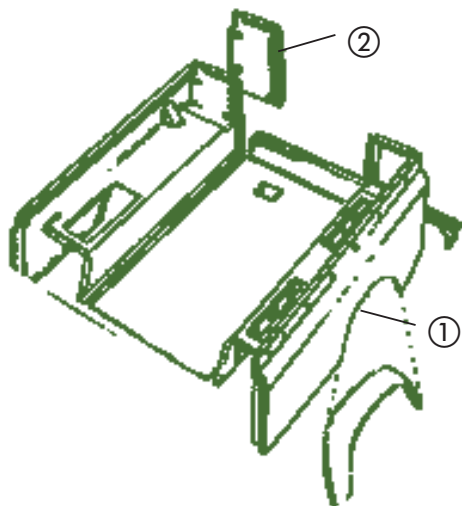
ALETAS DELANTERAS



①	MXC9343 MXC9400 ALR6842 ALR6843 ASB710200 ASB710210	Aleta delantera dcha. Aleta delantera izq. Aleta delantera dcha. Aleta delantera izq. Aleta delantera dcha. Aleta delantera izq.	DF110-DF90 hasta LA939975 DF110-DF90 hasta LA939975 DF110-DF90 desde MA939976 hasta WA159806 DF110-DF90 desde MA939976 hasta WA159806 DF110-DF90 desde WA159807 DF110-DF90 desde XA159807 > DF 2007→ (D-7A000001)
②	RTC6353 RTC6354 ALR5990 ALR5989 ASW710140 ASW710150	Panel frontal dcho. Panel frontal izq. Panel frontal dcho. Panel frontal izq. Panel frontal dcho. Panel frontal izq.	DF110-DF90 hasta LA939975 DF110-DF90 hasta LA939975 DF110-DF90 desde MA939976 DF110-DF90 desde MA939976 DF110-DF90 desde MA939976 DF90-DF110 desde XA159807 > DF 2007→ (D-7A000001) DF90-DF110 desde XA159807
③	MTC2062 MTC2063 ALR5324 ALR5323 ASW710120 ASW710130	Alojamiento anterior dcho. Alojamiento anterior izq. Alojamiento anterior dcho. Alojamiento anterior izq. Alojamiento anterior dcho. Alojamiento anterior izq.	todos los modelos hasta Diciembre 1994 todos los modelos hasta Diciembre 1994 todos los modelos a partir Enero 1995 todos los modelos a partir Enero 1995 DF110-DF90 desde WA159807 > DF 2007→ (D-7A000001) DF110-DF90 desde WA159807
④	BTR7850PUC BTR7849PUC DHH100780PUC DHH100790PUC	Envolvente exterior dcho. Envolvente exterior izq. Envolvente exterior dcho. Envolvente exterior izq.	todos los modelos excepto td5 todos los modelos excepto td5 DF td5 > (D-XA159807) y DF 2007→ (D-7A000001) DF td5
⑤	RTC6350 > No agujero RTC6351 > No agujero RTC6352 > Si agujero ALR6678 > Si agujero ALR6121 No agujero ALR6122 Si agujero ALR6677 ASB710260 Si agujero ASB710270 No agujero	Panel exterior izq. Panel exterior dcho. Panel exterior izq. Panel exterior dcho. Panel exterior izq. Panel exterior dcho. Panel exterior izq. Panel exterior dcho. con rejilla Panel exterior izq. sin rejilla	DF110-DF90 hasta LA939975 DF110-DF90 hasta LA939975 DF110-DF90 hasta LA939975 sólo Diesel Turbo DF110-DF90 apertura lateral DF110-DF90 desde MA939976 hasta WA159806 DF110-DF90 desde MA939976 hasta WA159806 DF110-DF90 desde MA939976 hasta WA159806 con A/C tdi y td5 desde XA159807 > DF 2007→ (D-7A000001) tdi y td5 desde XA159807
⑥	MRC9377 MRC9378 RRC3045	Paso rueda exterior delantero izq. Paso rueda exterior delantero dcho. Paso rueda exterior trasero	negro mate negro mate negro mate
⑦	STC7048 STC7049	Plancha aluminio dcha. Plancha aluminio izq.	todos los modelos todos los modelos

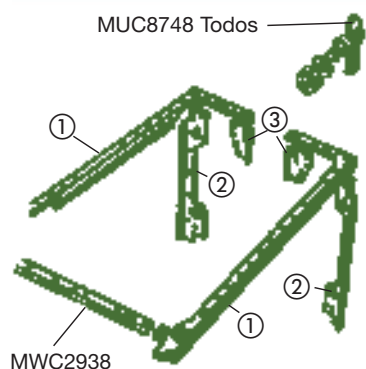
DEFENDER

ALETAS TRASERAS, ANGULOS TOLDOS



② STC1854 DCHO.
STC1855 IZQ.

① MRC5071	Panel trasero izq.	DF110 5 puertas	➤ = SANTANA 2.500
RTC6291	Panel trasero dcho.	DF110 5 puertas hasta WA159806	
ALA710680	Panel trasero dcho.	DF110 5 puertas desde XA159807 y DF. (2007 →)	
RTC5712 = MUC3303	Panel trasero izq.	DF110 3 puertas (con ribetes) y DF. (2007 →)	
ALA710830	Panel trasero izq.	DF110 3 puertas desde 1A603515 (con cajón inferior)	
RTC5710 = MUC3302	Panel trasero dcho.	DF110 3 puertas, con agujero depósito trasero (con ribetes) hasta WA159806	
RTC6257	Panel trasero dcho.	DF110 3 puertas, con agujero dep. comb. delant. (con ribetes) hasta LA939975	
MUC3309	Panel trasero dcho.	DF110 3 puertas, agujero dep. del. y tras. (con ribetes) hasta LA939975	
STC5711	Panel trasero dcho.	DF110 3 puertas, sin agujero dep. comb. (sin ribetes) hasta LA939975	
ALA710690	Panel trasero dcho.	DF110 3 puertas, aguj. dep. comb. tras. (sin ribetes) desde XA159807, no cajas inferiores	
ALA710850	Panel trasero dcho.	DF110 3 puertas, agujero dep. comb. trasera (con ribetes) desde 1A603515 con cajas	
RTC6284	Panel trasero izq.	DF90 todos y DF. (2007 →)	
RTC6283	Panel trasero dcho.	DF90 hasta WA159806	
ALA710510	Panel trasero dcho.	DF90 desde XA159807 y DF. (2007 →)	



② y ③ MUC8716 = MXC8934	Angulo protección dcho.	DF110-DF90 hasta LA939951
MUC8717 = MXC8935	Angulo protección izq.	DF110-DF90 hasta LA939951
ALR9104 = AQL710021	Angulo protección dcho.	DF110-DF90 desde MA939976
ALR9103 = AQL710031	Angulo protección izq.	DF110-DF90 desde MA939976

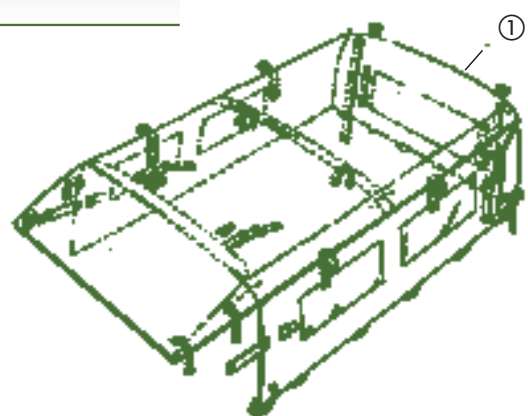
CARROCERIA TRASERA DEF. (2007 →)

①	CONSULTAR	
②	AQL710440	Angulo protecc. L.D.
	AQL710450	Angulo protecc. L.I.
③	ASR2452	Soporte L.D. "Pick-Up"
	ASR2451	Soporte L.I.
	ASR2450	Soporte L.D. "3 Puertas"
	ASR2449	Soporte L.I.

TOLDOS LONA

①	GTR819	Toldo largo con ventanas	DF90
	GTR821	Toldo corto abierto con ventanas	DF90
	GTR821A	Toldo corto cerrado con ventanas	DF90
①	GTR823	Toldo largo con ventanas	DF110
	GTR825	Toldo corto abierto con ventanas	DF110
	GTR825A	Toldo corto cerrado con ventanas	DF110
	GTR827	Toldo «Pick-up» con ventanas	DF110

Colores «kaki-oliva», «piedra» y «azul»



CARROCERIA (cont.)

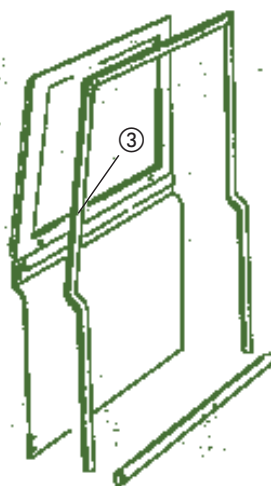
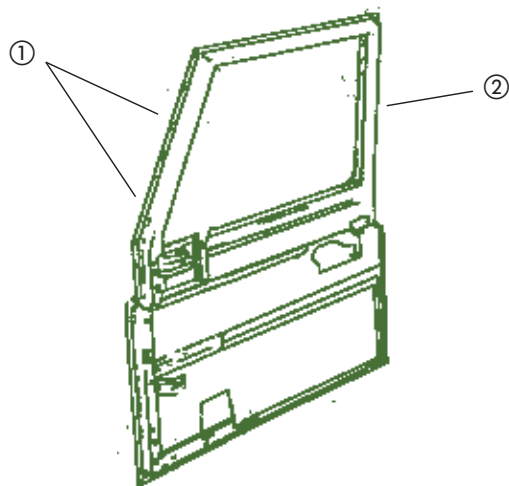
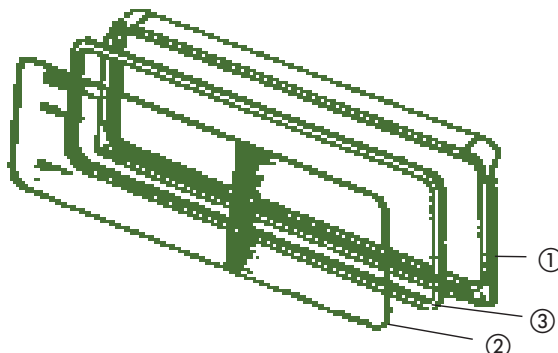
DEFENDER

PARABRISAS, PUERTAS DELANTERAS Y UMBRALES

①	MUC2594	Marco parabrisas	hasta YA181358
②	MTC3452	Cristal parabrisas	verde laminado
	MTC2864	Cristal parabrisas	laminado transparente
③	MUC3733	Goma contorno cristal	todos

DEF. (2007 →)

①	AUH710010	Marco
②	CMB000411	Cristal tintado "con calef. en parabrisas" (H-9A765179)
	LR009821	Cristal tintado "con calef. en parabrisas" (D-9A765180)
	CMB500700	Cristal tintado "sin calef."
	LR009820	Cristal claro "con calef. en parabrisas" (D-9A765180)
	CMB500710	Cristal claro "sin calef. en parabrisas"
③	CPE500020	Goma contorno

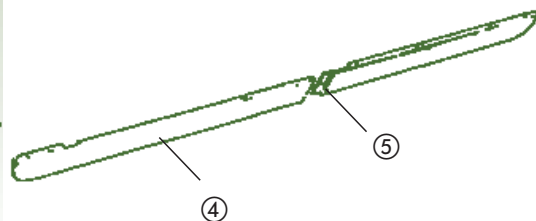


DEF. (2007 →)

①	BDA710260	Conj. puerta DEL. DCHA.
	BDA710270	Conj. puerta DEL. IZQ.
PANEL INTERIOR		
	BD0710020	DCHA.
	BD0710030	IZQ.

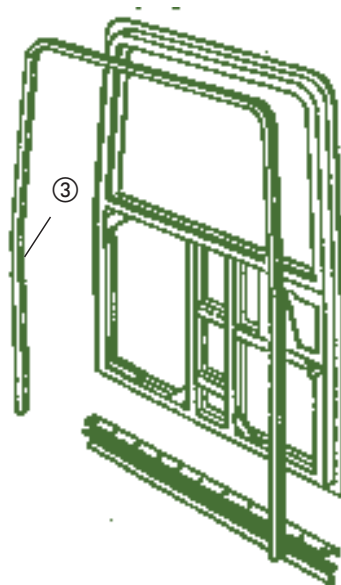
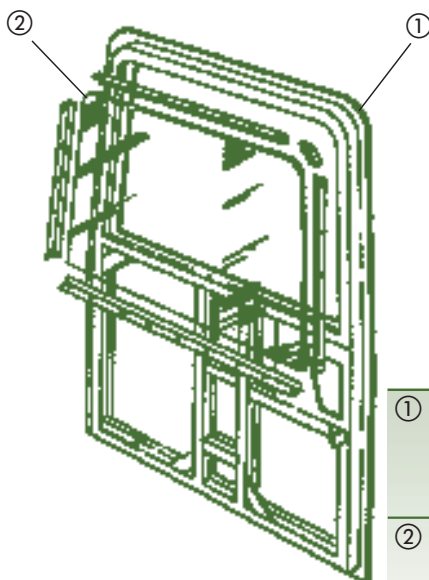
①	STC542	Conjunto puerta delantera dcha.	DF90 con manecilla tirador
	STC543	Conjunto puerta delantera izq.	DF90 con manecilla tirador
	MXC7958	Conjunto puerta delantera dcha.	DF110-DF90 todos los modelos
	MXC7959	Conjunto puerta delantera izq.	DF110-DF90 todos los modelos
	BDA710020	Conjunto puerta delant. dcha.	desde 2A622424
	BDA710030	Conjunto puerta delantera izq.	desde 2A622424
②	STC569	Piel exterior puerta dcha.	para puerta STC542
	STC570	Piel exterior puerta izq.	para puerta STC543
	MXC7958PIEL	Piel exterior puerta dcha.	para puerta MXC7958
	MXC7959PIEL	Piel exterior puerta izq.	para puerta MXC7959
③	CFE102981	Goma contorno puerta dcha.	> todos los modelos y DEF. (2007 →)
	CFE102991	Goma contorno puerta izq.	

④	RTC6205	Umbral bajo puerta dcho.	DF110-DF90 todos	DEF. (2007 →)
	RTC6206	Umbral bajo puerta izq.	DF110-DF90 todos	
⑤	MTC8292	Umbral trasero dcho.	DF90	> DEF. (2007 →)
	MTC8293	Umbral trasero izq.	DF90	
	MRC5049	Umbral trasero dcho.	DF110	> DEF. (2007 →)
	MRC5050	Umbral trasero izq.	DF110	
	LR9812	Umbral trasero dcho.	DF130	
	LR9813	Umbral trasero izq.	DF130	
	RTC6209	Umbral trasero dcho.	DF110 "station-wagon"	
	RTC6210	Umbral trasero izq.	DF110 "station-wagon"	



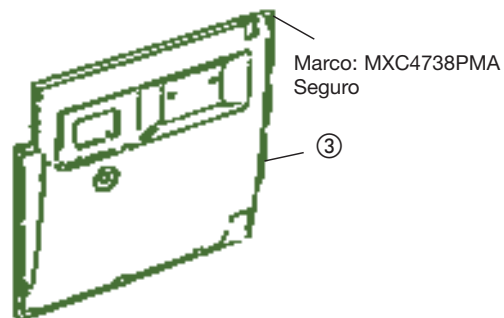
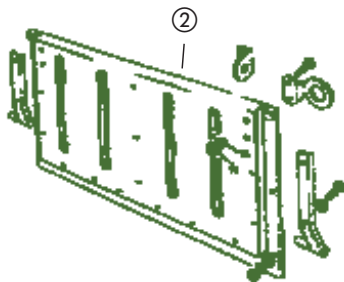
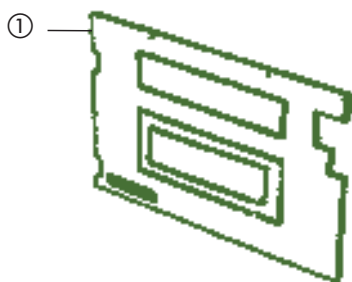
DEFENDER

PUERTAS TRASERAS



①	STC1424	Puerta trasera	hasta MA
	ALR6852	Puerta trasera	DF110-DF90 hasta 1A622423
	BIC710250	Puerta trasera	DF110-DF90 desde 2A622424 (DF 2007)
	BIC710250S	Soporte para rueda repuesto (par)	DF110-DF90 todos
②	MTC3469	Cristal trasero claro (5 mm)	DF110-DF90 todos
	MTC8905	Cristal trasero térmico (5 mm)	DF110-DF90 todos
	CQB101560	Cristal trasero térmico	td5
③	CKE500130	Goma contorno	DF110-DF90 todos
	STC1424	Sólo placa (H-MA)	

PUERTAS TRASERAS, PORTONES E INTERIORES PUERTAS



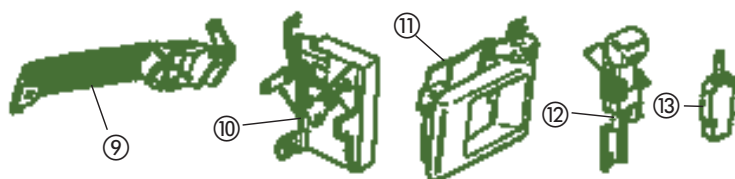
①	MWC1743	Interior puerta trasera NEGRO	DF110-DF90 hasta chasis n.º EA314292
	MWC1743LCS	Interior puerta trasera GRIS	DF110-DF90 desde chasis n.º EA314293 hasta n.º FA358798
	MXC1989LCS	Interior puerta trasera GRIS	DF110-DF90 desde chasis n.º FA358799 hasta n.º KA929577
	BTR7964LCS	Interior puerta trasera GRIS	DF110-DF90 desde chasis n.º KA929578 hasta n.º MA965105
	AWR1609LCS	Interior puerta trasera GRIS	DF110-DF90 desde chasis n.º MA965106 hasta TA999221
con limpia trasero en ventana (consultar)			
②	MUC8736	Portón trasero abatible	DF110-DF90 retención por cable
	320604	Portón trasero abatible	DF90-DF110 retención por cadena
③	MTC8706	Interior delant. dcha. NEGRO	DF90 hasta chasis n.º AA271214
	MTC8707	Interior delant. izq. NEGRO	DF90 hasta chasis n.º AA271214
	MWC2780	Interior delant. izq. NEGRO	DF110 hasta chasis n.º DA314268
	MWC2781	Interior delant. dcha. NEGRO	DF110 hasta chasis n.º DA314268
	MWC2780	Interior delant. izq. NEGRO	DF90 desde chasis n.º AA271215 hasta n.º EA314058
	MWC2781	Interior delant. dcha. NEGRO	DF90 desde chasis n.º AA271215 hasta n.º EA314058
	MXC1858LCS	Interior delant. dcha. GRIS	DF110-DF90 desde chasis n.º EA314269 hasta n.º LA932528
	MXC1859LCS	Interior delant. izq. GRIS	DF110-DF90 desde chasis n.º EA314269 hasta n.º LA932528
	BTR6700LCS	Interior delant. dcha. GRIS	DF110-DF90 desde chasis n.º LA932529 en adelante
	BTR6701LCS	Interior delant. izq. GRIS	DF110-DF90 desde chasis n.º LA932529 en adelante

CARROCERIA (cont.)

DEFENDER



①	MXC7652 MXC7651 CXB500200PMA CXB500210PMA	Mando apertura puerta del. dcha. con llave Mando apertura puerta del. izq. con llave Mando apertura puerta del. dcha. Mando apertura puerta del. izq.	DF90 - DF110 hasta 2A61 DF90 - DF110 hasta 2A61 DF90-DF110 desde 2A622424 DF90-DF110 desde 2A622424	> y DEF. (2007 →)
②	CXB500220PMA CXB500230PMA	Mando apertura puerta tras. dcha. sin llave Mando apertura puerta tras. izq. sin llave	DF90 - DF110 todos DF90 - DF110 todos	> y DEF. (2007 →)
③	FQJ500240 FQJ500250 FQM100761 FQM100771 FQJ500340 FQJ500350	Cerradura puerta delantera dcha. Cerradura puerta delantera izq. Cerradura puerta trasera dcha. Cerradura puerta trasera izq. Recambio interior cerradura dcha. Recambio interior cerradura izq.	DF90 - DF110 hasta 2A61 DF90 - DF110 hasta 2A61 DF90 - DF110 todos DF90 - DF110 todos DF90-DF110 desde 2A622424 y cierre centralizado DF90-DF110 desde 2A622424 y cierre centralizado	> y DEF. (2007 →) > y DEF. (2007 →) > y DEF. (2007 →) > y DEF. (2007 →)
④	MUC3024 MUC3025 ALR4533 ALR4532 MUC3026 MUC3027 CVH500080 CVH500090 CUH000101 CUH000111 CUH000082 CUH000092	Elevalunas delantero dcho. Elevalunas delantero izq. Elevalunas delantero dcho. Elevalunas delantero izq. Elevalunas trasero dcho. Elevalunas trasero izq. Elevalunas trasero dcho. Elevalunas trasero izq. Elevalunas delantero dcho. Elevalunas delantero izq. Elevalunas delantero dcho. Elevalunas delantero izq.	todos los modelos hasta LA932528 todos los modelos hasta LA932528 todos los modelos desde LA932529 todos los modelos desde LA932529 todos los modelos hasta LA932528 todos los modelos desde LA932529 todos los modelos desde LA932529 todos los modelos desde LA932529 todos los modelos desde 2A622424 manual todos los modelos desde 2A622424 manual todos los modelos desde 2A622424 eléctrico todos los modelos desde 2A622424 eléctrico	> y DEF. (2007 →) > y DEF. (2007 →) > y DEF. (2007 →) > y DEF. (2007 →) > y DEF. (2007 →) > y DEF. (2007 →) > y DEF. (2007 →) > y DEF. (2007 →)
⑤	RTC3939 DBP6287PMA	Manecilla puerta Manecilla puerta	todos los modelos hasta LA932528 todos los modelos desde LA932529 y DEF. (2007 →)	
⑥	RTC3022 MTC6504	Juego bombillos Juego bombillos	1 cilindro, 2 llaves 3 cilindros, 2 llaves	
⑦	395037 = FQJ103840 FQJ500340 FQJ500340 STC2873 395041 = FQR100590	Cerradura puerta trasera Cerradura puerta trasera Cerradura puerta trasera Cerradura portón trasero Cerradura portón trasero	DF90-DF110 hasta 1A622423 DF90-DF110 desde 2A622424 sin cierre cent. y DEF. (2007 →) DF90-DF110 desde 2A622424 con cierre cent. y DEF. (2007 →) DF90-DF110 todos (Portón abatible) DF90-DF110 todos con seguridad anti apertura resbalón 395294	
⑧	FQB500160	Resbalón cerradura	todos los modelos y DEF. (2007 →)	



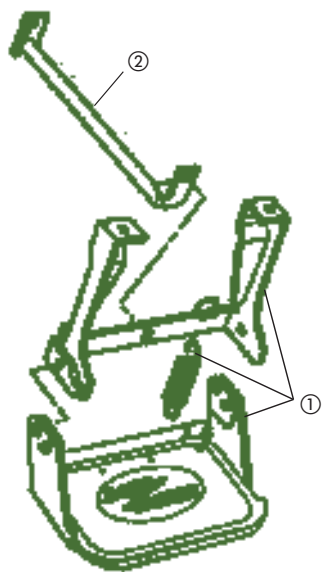
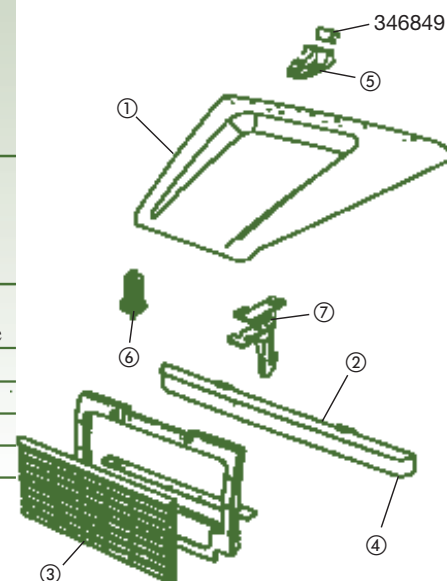
⑨	CXB500210PMA CXB500220PMA	Manilla puerta del. izq. Manilla puerta del. dcha.
⑨	CXB500230PMA CXB500220PMA	Manilla puerta tras. izq. Manilla puerta tras. dcha.

DEF. (2007 →)

⑩	FQJ500250 FQJ500240	Cerradura del. izq. Cerradura del. dcha.
⑩	FQM100771 FQM100761	Cerradura tras. izq. Cerradura tras. dcha.
⑪	DBP5841PMA DBP5840PMA	Manilla int. del. y tras. izq. Manilla int. del. y tras. dcha.
⑫	JRC1775PMA	Botón pestillo del. y tras.
⑬	FUD500020 FUD500030	Cierre centr. del. y tras. Cierre centr. del. y tras. dcha.

DEFENDER

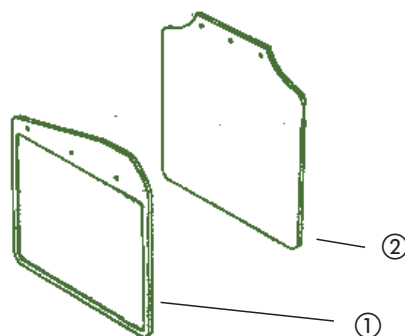
①	RTC6213 ALR6107 ALR5835 BKA710080 BKA710140	Capó motor Capó motor Capó motor Capó motor Capó motor	DF110-DF90 hasta LA939975 DF110-DF90 desde MA939976 con soporte rueda DF110-DF90 desde MA939976 sin soporte rueda DF110-DF90 desde 1A622306 sin soporte rueda DF (2007 →)
②	NRC9211 NTC4657 DPB104270 DPB501190PMA	Parachoques delantero Parachoques delantero Parachoques delantero Parachoques delantero	DF110-DF90 hasta chasis n.º 314291 DF110-DF90 desde chasis n.º 314291 en adelante DF td5 DF (2007 →)
③	MWC8466PUC ALR8765PUC	Rejilla frontal NEGRA Rejilla frontal NEGRA	DF110-DF90 hasta chasis n.º MA963649 DF110-DF90 desde chasis n.º MA963650 en adelante
④	DPT100070	Puntera parachoques	DF110-DF90 desde WA138480 (Todos)
⑤	AHU710010	Bisagra capó	(Todos)
⑥	AGB710020	Percutor	(Todos)
⑦	MUC6457	Gancho cierre	(Todos)



ESTRIBOS

①	MTC7466 MTC3084 KV1110030 VTK500030	Estribo lateral Estribo trasero Estribo trasero Estribo trasero	DF110-DF90 todos DF110-DF90 hasta WA138479 DF110-DF90 desde WA138480 DF (2007 →)
②	MXC1624	Brazo estabilizador	DF (TODOS)

FALDONES



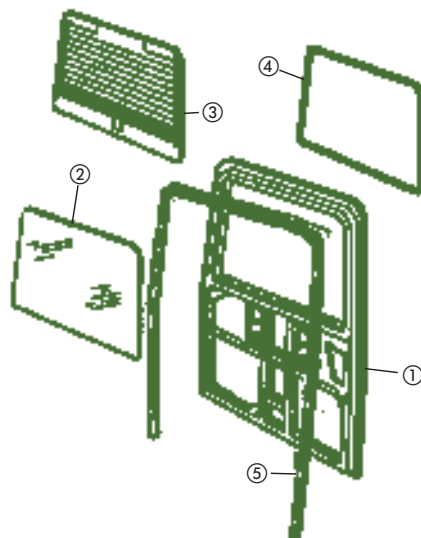
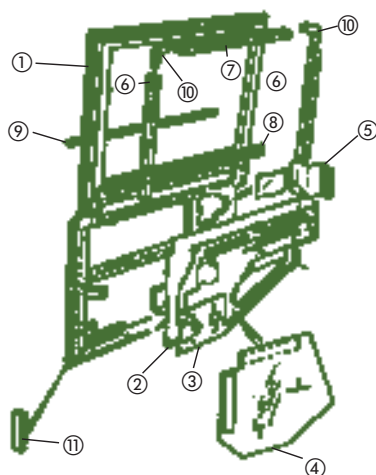
①	RTC4685	Faldones delanteros (par)	DF110-DF90 todos
②	BTR277 MXC6412 MXC6413	Faldón trasero (unidad) Faldón trasero dcho. (unidad) Faldón trasero izq. (unidad)	DF110 todos DF90 todos DF90 todos

CARROCERIA(cont.)

DEFENDER 110" y 130" (D-A000001) (2007 →)

PUERTA LATERAL TRASERA

①	BFA710180	Puerta dcha.
	BFA710190	Puerta izq.
②	DEFLECTOR AGUA "CIERRE MANUAL"	
	ELD500400	Dcha.
	ELR500410	Izq.
③	BFO710080	Panel interior dcha. "Cierre manual"
	BFO710090	Panel interior izq. "Cierre manual"
③	BFO710060	Panel interior dcha. "Cierre Mando a distancia"
	BFO710070	Panel interior izq. "Cierre Mando a distancia"
④	DEFLECTOR AGUA "CIERRE A DISTANCIA"	
	ELD000100	Dcha.
	ELD000110	Izq.
⑤	MWC4412	Deflector dcha.
	MWC4413	Deflector izq.
⑥	BDG710010	Junta
⑦	BFG710040	Junta dcha.
	BGF710050	Junta izq.
⑧	MWC1900	Junta int.
⑨	ALR5982	Junta ext. dcha.
	ALR5981	Junta ext. izq.
⑩	201235	Angulo
⑪	BTR6506	Almohadilla

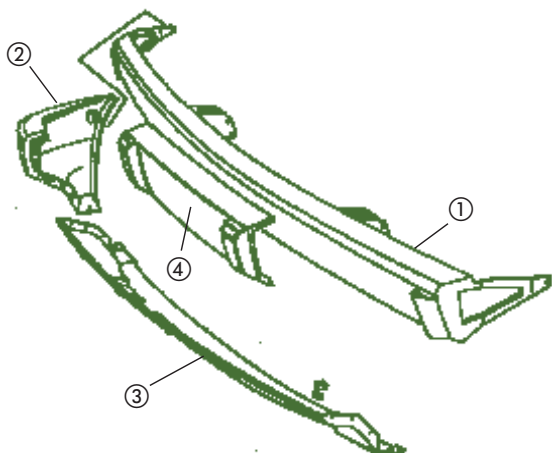


PORTON TRASERO

①	BIC710260	Portón tras.
②	CQB000140	Cristal claro
③	CQB000150	Cristal térmico
	CQB000270	Cristal térmico "con 3ª luz freno"
④	CVW500010	Goma contorno cristal
⑤	CKE500130	Goma contorno portón

CARROCERIA DISCOVERY

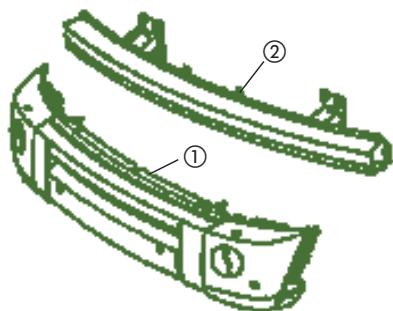
PARAGOLPES DELANTERO



①	NTC5077	Paragolpes delantero	DIS hasta LA081990
	ANR2029	Paragolpes delantero	DIS desde MA081991, excepto td5
②	NTC5082PUB	Puntera delantera dcha.	DIS hasta LA081990
	NTC5083PUB	Puntera delantera izq.	DIS hasta LA081990
	AWR2987PMD	Puntera delantera izq.	DIS desde MA081991, excepto td5
	AWR2988PMD	Puntera delantera dcha.	DIS desde MA081991, excepto td5
③	MWC8004PUB	Panel frontal	DIS hasta LA081991
	AWR1479PMD	Panel frontal	desde MA081992
④	AWR6883PMD	Soporte matrícula	DIS 300 tdi
	NTC5486PUB	Soporte matrícula	DIS 200 tdi

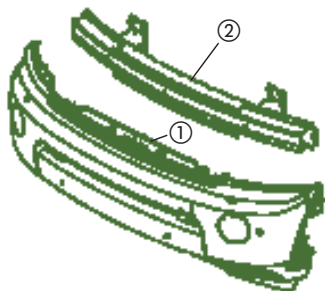
DISCOVERY

PARAGOLPES DELANTERO



DIS. LR3 (05 → 09) (H-9A999999)

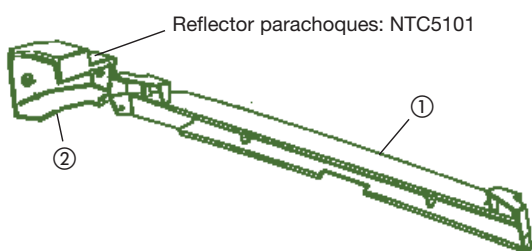
①	DBP001265LML	Paragolpe "sin lavafaros"
	DBP500055LML	Paragolpe "con lavafaros eléctrico"
	DBP500075LML	Paragolpe "con lavafaros eléc. y faro antiniebla"
	DBP500084LML	Paragolpe "con lavafaros eléc. y faro antiniebla"
	DBP500085LML	Paragolpe "con lavafaros eléc. y faro antiniebla"
	DBP500095LML	Paragolpe "con lavafaros eléc. y sin faro antiniebla"
	LR008613	Paragolpe "sin lavafaros y sin faro antiniebla"
	LR008614	Paragolpe "con lavafaros y sin faro antiniebla"
	LR008617	Paragolpe "sin lavafaros, con sensor de aparc. y sin faro antin."
	LR008618	Paragolpe "con lavafaros eléc., con sensor de aparc. y sin faro antin."
	LR008619	Paragolpe "con lavafaros eléc., con sensor de aparc. y con faro antin."
	LR008621	Paragolpe "con lavafaros eléc., con sensor de aparc. y con faro antin."
②	LR015274	Refuerzo paragolpe



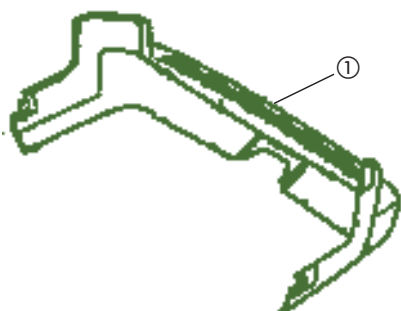
DIS. LR4 (2010 →) (H-AA000001)

①	LR013894	Paragolpe "sin lavafaros, sin sensor aparc. y sin faro antin."
	LR013895	Paragolpe "con lavafaros eléc., sin sensor aparc. y con faro antin."
	LR013896	Paragolpe "con lavafaros, con sensor de aparc. y con faro antin."
	LR013897	Paragolpe "sin lavafaros eléc., sin sensor de aparc. y sin faro antin."
	LR013898	Paragolpe "con lavafaros eléc., sin sensor de aparc. y con faro antin."
	LR013899	Paragolpe "con lavafaros eléc., con sensor de aparc. y con faro antin."
②	LR013926	Refuerzo paragolpe

PARAGOLPES TRASERO



①	NTC9665PUB	Paragolpes trasero	DIS hasta LA081991
	ANR2743	Paragolpes trasero	DIS desde MA081992, excepto td5
②	NTC5098PUB	Puntera trasera dcha.	DIS hasta LA081991
	NTC5099PUB	Puntera trasera izq.	DIS hasta LA081991
	AWR1002PMD	Puntera trasera dcha.	DIS desde MA081992 hasta TA164023
	AWR1001PMD	Puntera trasera izq.	DIS desde MA081992 hasta TA164023
	AWR2984PMD	Puntera trasera dcha.	DIS desde TA164024, excepto td5
	AWR2985PMD	Puntera trasera izq.	DIS desde TA164024, excepto td5
	DQR101080	Puntera trasera dcha.	DIS td5
	DQR101090	Puntera trasera izq.	DIS td5



DIS. LR3 (05 → 09) (H-9A999999)

①	DPO000031PCL	Paragolpe plástico "sin sensor de aparcamiento"
	DPO000051PCL	Paragolpe plástico "con sensor de aparcamiento"

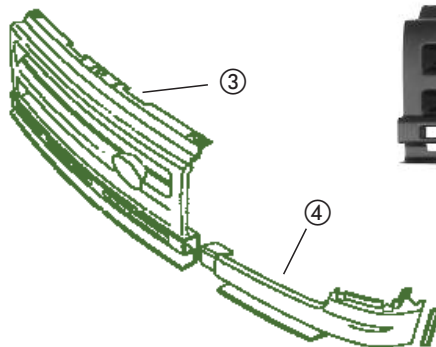
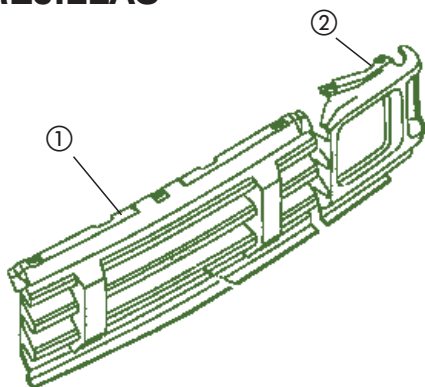
DIS. LR4 (2010 →) (D-AA000001)

①	DPO000031PCL	Paragolpe plástico "sin sensor de aparcamiento"
	LR015463	Paragolpe plástico "con sensor de aparcamiento"
	LR015464	Paragolpe plástico "con sensor de aparcamiento"

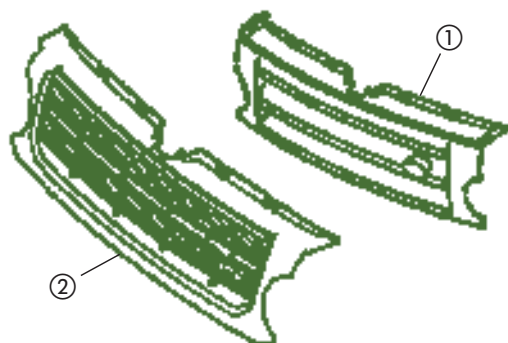
CARROCERIA (cont.)

DISCOVERY

REJILLAS



①	MWC6763PUB	Rejilla central	DIS hasta LA081991
③	DHB102510LML	Rejilla central	DIS desde MA081992, excepto td5
	DHB102660LML	Rejilla central	DIS td5
②	BTR8918	Alojamiento faro dcho.	DIS desde LA0710172 hasta LA081990
	BTR8919	Alojamiento faro izq.	DIS desde LA0710172 hasta LA081990
④	DHH100760LML	Alojamiento faro dcho.	DIS desde MA081991, excepto td5
	DHH100770LML	Alojamiento faro izq.	DIS desde MA081991, excepto td5
	DHH100700PCM	Alojamiento faro dcho.	DIS td5 hasta 2A
	DHH000120LML	Alojamiento faro dcho.	DIS td5 desde 3A
	DHH100710PCM	Alojamiento faro izq.	DIS td5 hasta 2A
	DHH000130LML	Alojamiento faro izq.	DIS td5 desde 3A



DIS. LR3 (05 → 09) (H-9A999999)

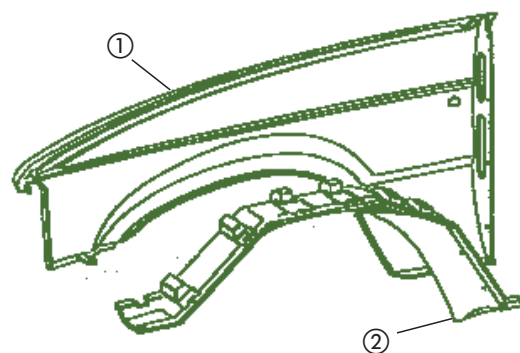
① DHB000274LML Rejilla del.

DIS. LR4 (2010 →) (D-AA000001)

① LR020942 Rejilla del. (D-AA524234) (H-AA999999)
LR023300 Rejilla del. (D-BA000001)

ALETAS

①	MWC6754 = ALR6682	Aleta delantera dcha.	DIS	} (H-TA)
	MWC6755 = ALR6681	Aleta delantera izq.	DIS	
	ALR9878	Aleta delantera dcha.	DIS	} (D-TA) excepto td5
	ALR9877	Aleta delantera izq.	DIS	
	ASB700041	Aleta del. dcha.	DIS td5 (H-2A)	
	ASB700100	Aleta del. dcha.	DIS td5 (D-3A)	
	ASB700110	Aleta del. izq.	DIS td5 todos	
②	BTR2911	Aletín interior dcho.	} DIS (H-LA081990)	
	BTR2912	Aletín interior izq.		



DIS. LR3 (05 → 09)

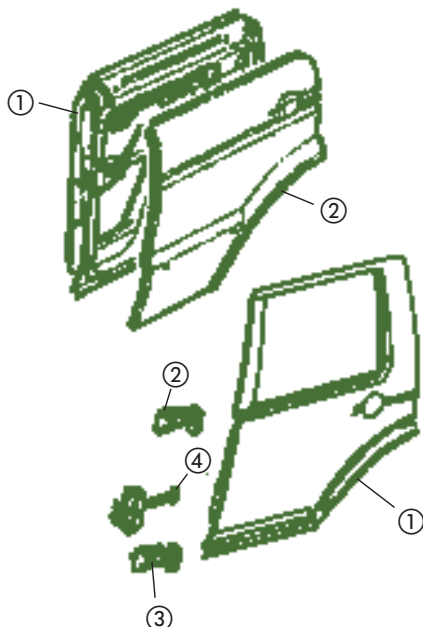
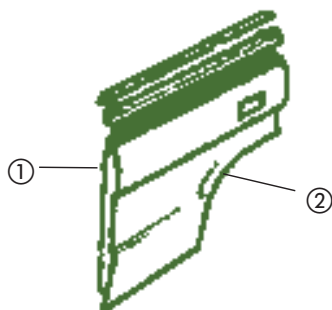
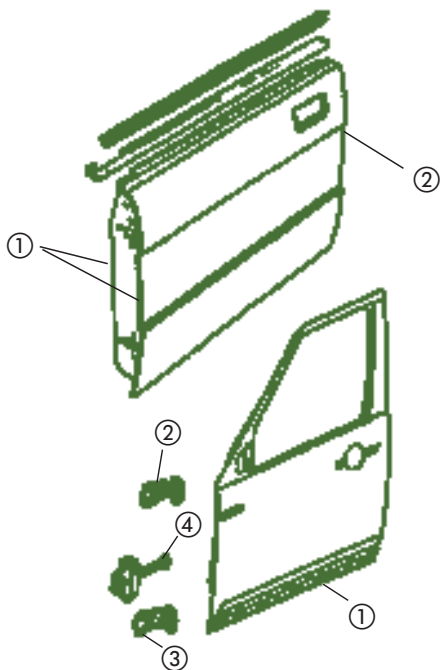
ASB780020 Aleta del. dcha.
ASB780030 Aleta del. izq.

DIS. LR4 (2010 →)

LR013931 Aleta del. dcha.
LR013932 Aleta del. izq.

DISCOVERY

PUERTAS



DELANTERAS

DIS. SI y SII

①	ALR5592	Puerta delantera dcha.	➤ DIS (H-TA)
	ALR5591	Puerta delantera izq.	
	ALR8578	Puerta delantera dcha.	➤ DIS (D-TA) excepto td5
	ALR8579	Puerta delantera izq.	
②	ALR5822	Piel exterior puerta dcha.	➤ DIS (H-TA)
	ALR5823	Piel exterior puerta izq.	
	ALR8576	Piel exterior puerta dcha.	➤ DIS (D-TA) excepto td5
	ALR8577	Piel exterior puerta izq.	

DIS. LR3 y DIS. LR4

①	LR016462	Puerta delantera dcha.
	LR016463	Puerta delantera izq.
②	BDB780100	Bisagra sup. dcha.
	BDB780110	Bisagra sup. izq.
③	BDB780120	Bisagra inf. dcha.
	BDB780130	Bisagra inf. izq.
④	BDH780070	Brazo retención puerta

TRASERAS

DIS. SI (89 → 98)

①	ALR8754	Puerta tras. dcha.	➤ (D-TA-501920)
	ALR8575	Puerta tras. izq.	
	ALR8020	Puerta tras. dcha.	➤ (D-MA112623) (H-MA501919)
	ALR8019	Puerta tras. izq.	
②	ALR8572	Piel ext. puerta dcha.	➤ (D-TA-501920)
	ALR8573	Piel ext. puerta izq.	
	MWC9084	Piel ext. puerta dcha.	➤ (D-MA112623) (H-MA501919)
	MWC9085	Piel ext. puerta izq.	

DIS. SII (98 → 04)

①	BFA700060	Puerta tras. dcha.
	BFA700070	Puerta tras. izq.
②	BFA700100	Piel tras. dcha.
	BFA700110	Piel tras. izq.

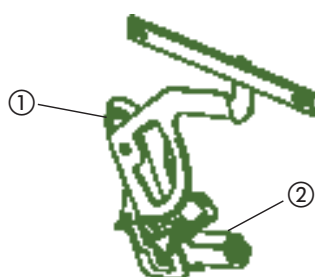
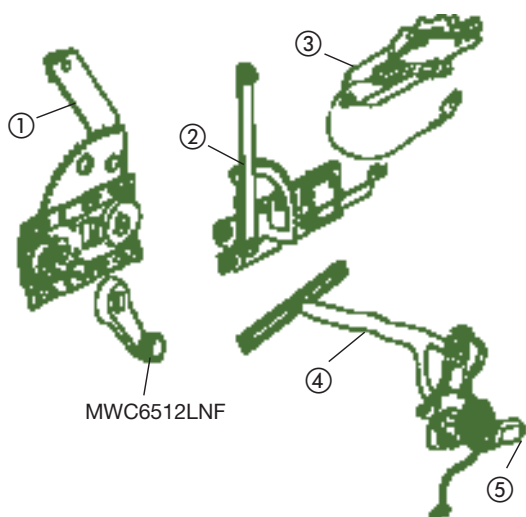
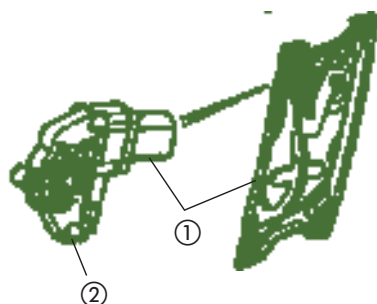
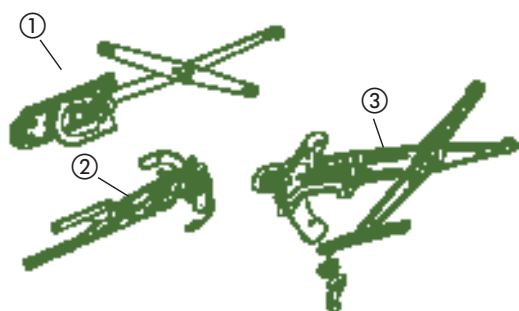
DIS. LR3 y DIS. LR4

①	BFA780180	Puerta tras. dcha.
	BFA780190	Puerta tras. izq.
②	BDB780100	Bisagra sup. dcha.
	BDB780110	Bisagra sup. izq.
③	BDB780120	Bisagra inf. dcha.
	BDB780130	Bisagra inf. izq.
④	BDH780070	Brazo retención puerta

CARROCERIA (cont.)

DISCOVERY

ALZACRISTALES



DELANTEROS

DIS. SI y SII

① RTC3814 Alzacristal del. dcho. (eléctrico)	DIS (H-MA137189)
RTC3815 Alzacristal del. izq. (eléctrico)	
② LR006373 Alzacristal del. dcho. (eléctrico)	DIS (D-MA137190) y Td5
LR006374 Alzacristal del. izq. (eléctrico)	
③ MUC2038 Alzacristal del. dcho. (manual)	DIS (H-LA081990)
MUC2039 Alzacristal del. izq. (manual)	
④ ALR6474 Alzacristal del. dcho. (manual)	DIS (D-MA081991)
ALR6473 Alzacristal del. izq. (manual)	

DIS. LR3

① CUH500240 Alzacristal del. dcho.	
CUH500250 Alzacristal del. izq.	
② CUR000140 Motor del. dcho.	> (H-6A999999)
CUR000141 Motor del. izq.	
CUR000150 Motor del. dcho.	> (D-7A000001)
CUR000151 Motor del. izq.	

DIS. LR4

① LR013865 Alzacristal del. dcho.	
LR013867 Alzacristal del. izq.	
② LR015450 Motor del. dcho.	
LR015451 Motor del. izq.	

TRASEROS

DIS. SI y SII

① MTC8906 Alzacr. tras. dcho.	> MANUAL
MTC8907 Alzacr. tras. izq.	
② RTC3816 Alzacr. tras. dcho.	> ELECTRICO (H-MA137189)
RTC3817 Alzacr. tras. izq.	
③ RTC6643 Motor dcho.	
RTC6642 Motor izq.	
④ STC2884 Alzacr. tras. dcho.	> ELECTRICO (D-MA137190)
STC2883 Alzacr. tras. izq.	
⑤ CUR100450 Motor dcho.	
CUR100440 Motor izq.	

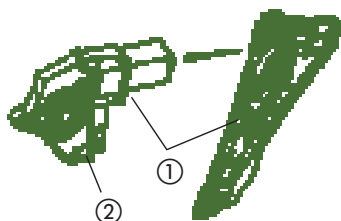
DIS. SII (98 → 04)

① CVH101240 Alzacr. tras. dcho.	
CVH101250 Alzacr. tras. izq.	
② CUR100440 Motor dcho.	> (H-1A719661)
CUR100450 Motor izq.	
② CVR000020 Motor dcho.	> (D-1A719662)
CVR000030 Motor izq.	

CARROCERIA (cont.)

DISCOVERY

ALZACRISTALES (cont.)



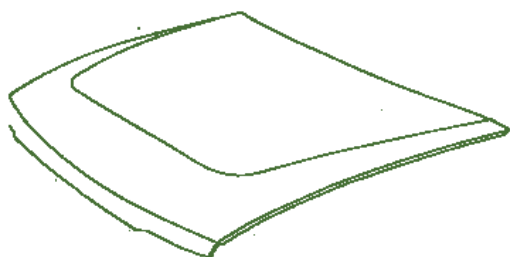
DIS. LR3 (05 → 09)

①	CVH500120	Alzacristal tras. dcho.
	CVH500130	Alzacristal tras. izq.
②	CVR000010	Motor tras. dcho.
	CVR000060	Motor tras. izq.

DIS. LR4 (2010 →)

①	LR013870	Alzacristal tras. dcho.
	LR013872	Alzacristal tras. izq.
②	LR016352	Motor tras. dcho.
	LR016353	Motor tras. izq.

CAPO



MWC6702	Capó del.	DIS 200 y 300
BKA700040	Capó del.	DIS Td5
BKA78040	Capó del.	DIS LR3 y LR4

FALDILLAS

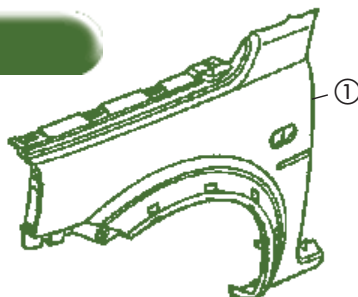
RTC6820	Faldilla antibarro delant.	PAR	➤ DIS 200 y 300
RTC6821	Faldilla antibarro trasera	PAR	
CAS100900	Faldilla antibarro dcha.	➤	(Del. y Tras.) DIS Td5
CAS100910	Faldilla antibarro izq.		
CAS500010	Faldilla del.	➤	DIS LR3 y LR4
VPLAP0017	Faldilla tras.		

CARROCERIA (cont.)

FREELANDER

ALZACRISTALES

LR006371	Alzacristales delantero dcho.
LR006372	Alzacristales delantero izq.
CVH101202	Alzacristales trasero dcho.
CVH101210	Alzacristales trasero izq.



CAPO

ALETA DELANTERA

- ① ASB490130 Aleta delantera izq.
ASB490120 Aleta delantera dcha.

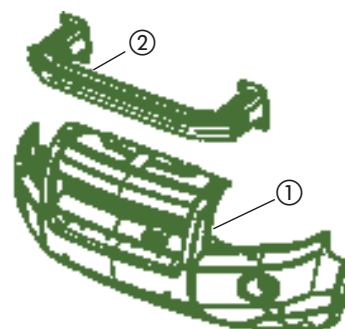


ASR2512 Capó motor

FREELANDER LR2 (2006 →) (H-AH999999)

PARAGOLPE DELANTERO

① LR005859	Sin lavafaros - sin sensor parking - sin faros antiniebla
LR005860	Con lavafaros - sin sensor parking - con faros antiniebla
LR005861	Con lavafaros - con sensor parking - con faros antiniebla
LR006251	Sin lavafaros - sin sensor parking - sin faros antiniebla
LR006252	Con lavafaros - sin sensor parking - con faros antiniebla
LR006253	Con lavafaros - con sensor parking - con faros antiniebla
② LR005532	Refuerzo paragolpe



PARAGOLPE TRASERO

LR003883	De plástico, pintado parcial
LR005857	De plástico, pintado total



ALETA DELANTERA

LR005867	Aleta dcha.
LR005868	Aleta izq.

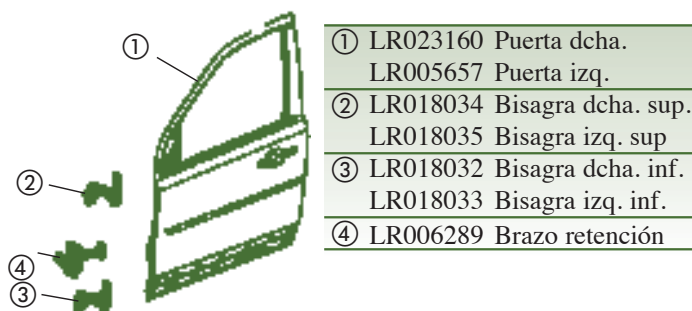


CAPO



LR006694

PUERTA DELANTERA



- ① LR023160 Puerta dcha.
LR005657 Puerta izq.
② LR018034 Bisagra dcha. sup.
LR018035 Bisagra izq. sup
③ LR018032 Bisagra dcha. inf.
LR018033 Bisagra izq. inf.
④ LR006289 Brazo retención

PUERTA TRASERA



- ① LR005851 Puerta dcha.
LR005852 Puerta izq.
② LR018034 Bisagra dcha. sup.
LR018035 Bisagra izq. sup
③ LR018032 Bisagra dcha. inf.
LR018033 Bisagra izq. inf.
④ LR006290 Brazo retención

ELEVALUNAS Y CRISTALES PUERTAS

LR019658	Elevalunas dcha.
LR019659	Elevalunas izq.
CVH500040	Motor dcho.
LR002209	Motor izq.
LR012495	Cristal puerta dcha.
LR012496	Cristal puerta izq.

LR019660	Elevalunas dcha.
LR019661	Elevalunas izq.
CVH500050	Motor dcho.
LR006099	Motor izq.
LR012500	Cristal puerta dcha.
LR012501	Cristal puerta izq.
LR012226	Cristal tintado dcho.
LR012227	Cristal tintado izq.

> (H-9H142949)

CARROCERIA (cont.)

RANGE ROVER CLASSIC

PARAGOLPES DELANTERO Y PUNTERAS



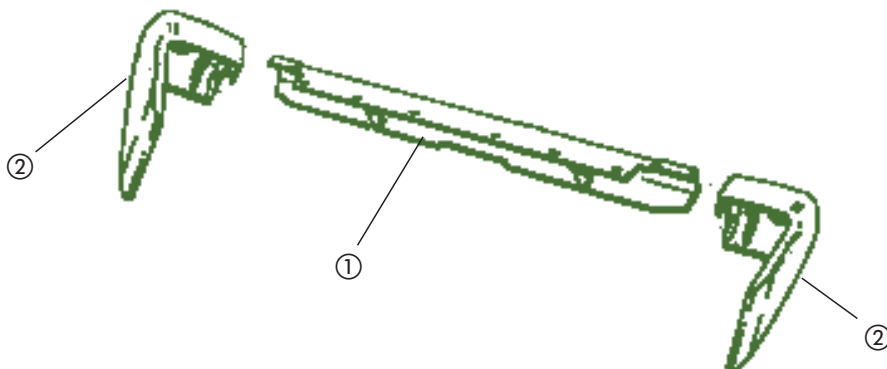
①	NTC4281	Paragolpes delantero	RR hasta LA647644
	ANR2033	Paragolpes delantero	RR desde MA647645
②	RTC5695	Puntera delantera dcha.	RR todos los modelos excepto New Range
	RTC5696	Puntera delantera izq.	RR todos los modelos excepto New Range

SPOILER DELANTERO



①	MXC6828	Spoiler delantero	RR hasta KA647644
	BTR7929	Spoiler delantero	RR desde MA647645 excepto New Range

PARAGOLPES TRASERO Y PUNTERAS

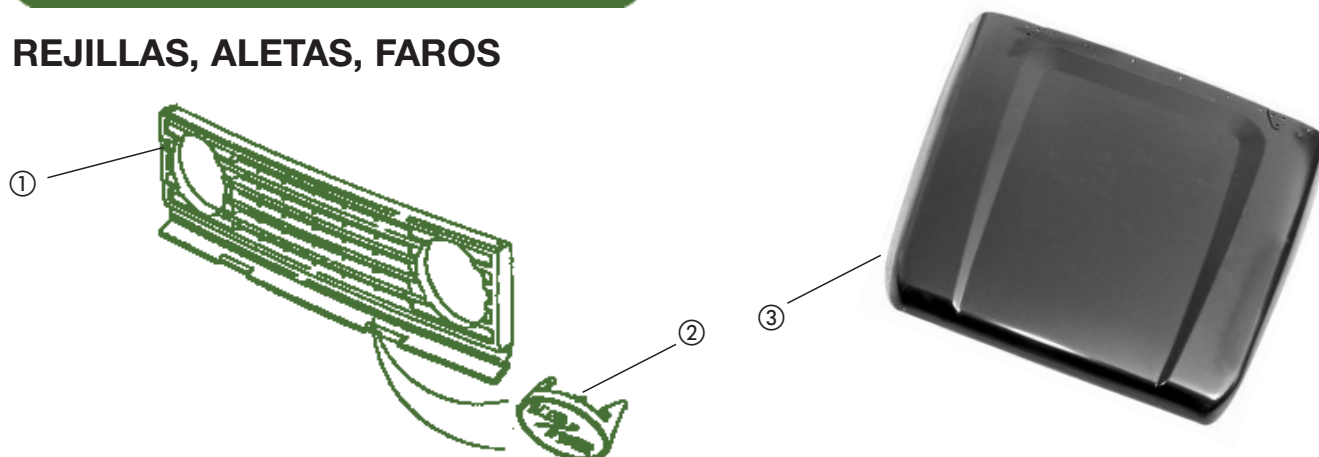


①	NTC3065	Paragolpes trasero negro	RR todos los modelos excepto New Range
②	NTC5232	Punta paragolpes trasera dcha.	RR todos los modelos excepto New Range
	NTC5233	Punta paragolpes trasera izq.	RR todos los modelos excepto New Range

CARROCERIA (cont.)

RANGE ROVER

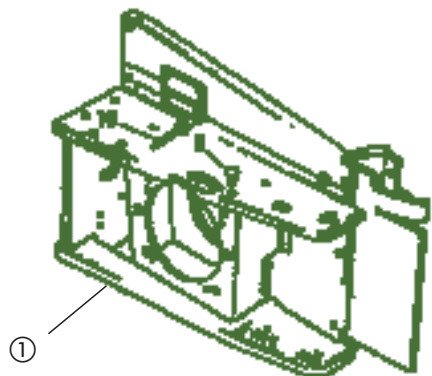
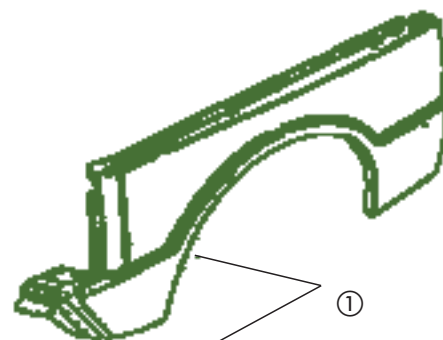
REJILLAS, ALETAS, FAROS



① BTR451 DHB102620LML	Rejilla central con agujeros faro Rejilla central	RR desde KA629456 excepto New Range New Range Rover
② BTR8068	Logo rejilla	RR todos los modelos excepto New Range
③ MTC6368 = STC1653	Capó	RR hasta MA

① STC730	Aleta delantera izq.	RR 2 puertas
STC729	Aleta delantera dcha.	RR 2 puertas
MXC1409	Aleta delantera izq.	RR 4 puertas
MXC1408	Aleta delantera dcha.	RR 4 puertas
ALR1165	Aleta delantera izq.	New Range Rover
ALR1164	Aleta delantera dcha.	New Range Rover
ASB760020	Aleta delantera dcha.	New Range L322
ASB760030	Aleta delantera izq.	New Range L322

STC730, STC729, MXC1409, MXC1408 disponible también en ABS (calidad "Freelander" en origen)

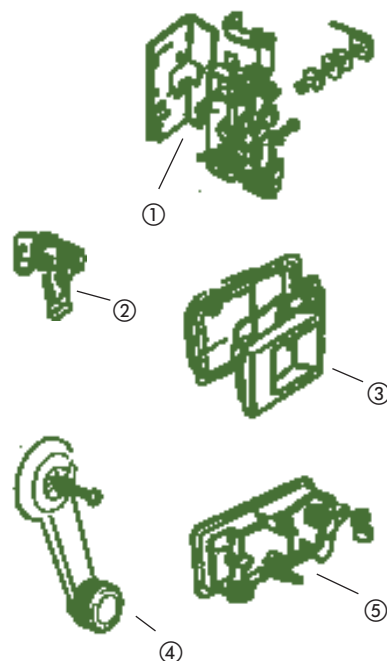


① RTC6317	Alojamiento faro dcho.	RR hasta CA274120
RTC6318	Alojamiento faro izq.	RR hasta CA274120
ALR3502	Alojamiento faro dcho.	desde MA647645
ALR3501	Alojamiento faro izq.	desde MA647645

RANGE ROVER (cont.)

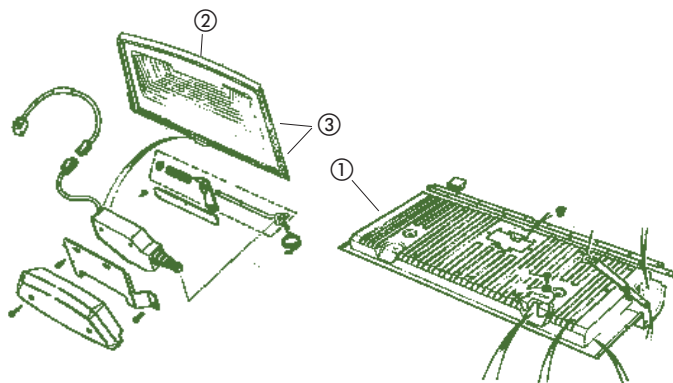
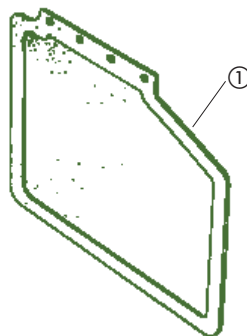
CERRADURAS

①	MXC1738	Mecanismo cerradura del. dcho.	RR desde PA351847
	MXC1737	Mecanismo cerradura del. izq.	RR desde PA351847
	MTC7593	Mecanismo cerradura del. dcho.	RR desde 1992 excepto New Range
	MTC7592	Mecanismo cerradura del. izq.	RR desde 1992 excepto New Range
②	391148	Cerradura seguridad dcha.	RR hasta Diciembre 1991
	391149	Cerradura seguridad izq.	RR hasta Diciembre 1991
③	DBP5840PMA	Abrazadera interior dcha.	sólo RR hasta Diciembre 1991
	DBP5841PMA	Abrazadera interior izq.	sólo RR hasta Diciembre 1991
④	RTC3939	Manecilla alzacrystal	RR todos los modelos
⑤	MTC6738	Cerradura exterior dcha.	RR no calefactado 4 puertas 1992→
	MTC6742	Cerradura exterior izq.	RR no calefactado 4 puertas 1992→
	MXC8924	Cerradura exterior dcha.	RR calefactado 4 puertas 1992→
	MXC8925	Cerradura exterior izq.	RR calefactado 4 puertas 1992→
	ALR2114	Cerradura exterior dcha.	RR calefactado 4 puertas con alarma
	ALR2115	Cerradura exterior izq.	RR calefactado 4 puertas con alarma
	MTC9114	Cerradura exterior trasera dcha.	RR 1992→
	MTC9113	Cerradura exterior trasera izq.	RR 1992→



FALDILLAS GUARDAFANGO

①	MXC5587	Faldilla delantera	RR todos excepto New Range
	MUC3719	Faldilla trasera	RR todos excepto New Range



PORTON TRASERO

①	GRR31B	Portón trasero	RR hasta 1986
	GRR31P	Piel exterior portón trasero	RR hasta 1986
②	GRR31C	Marco ventana trasera	RR hasta 1986
③	GRR31AC	Conjunto marco y cristal claro	RR hasta 1986
	GRR31AT	Conjunto marco y cristal térmico	RR hasta 1986
	MXC7833	Amortiguador portón trasero	RR

ELEVALUNAS

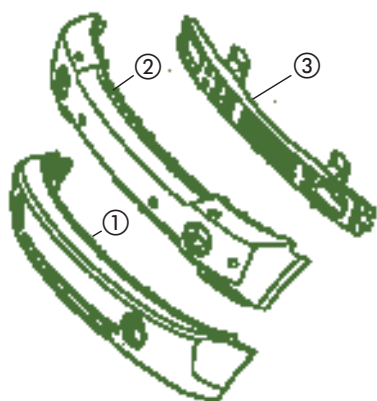
①	MUC2038	Alzacristal delant. dcho. (4 puertas)	RR manual
	MUC2039	Alzacristal delant. dcho. (4 puertas)	RR manual
	MTC3775	Alzacristal delant. dcho. (2 puertas)	RR manual hasta EA351846
	MTC3776	Alzacristal delant. izq. (2 puertas)	RR manual hasta EA351846
	RTC6554	Alzacristal delant. dcho. (2 puertas)	RR manual desde FA351847
	RTC6555	Alzacristal delant. izq. (2 puertas)	RR manual desde FA351847
	RTC3814	Alzacristal delant. dcho. (4 puertas)	RR hasta MA659910 eléctrico
	RTC3815	Alzacristal delant. izq. (4 puertas)	RR hasta MA659910 eléctrico
	RTC6387	Alzacristal delant. dcho. (2 puertas)	RR hasta JA610294 eléctrico
	RTC6388	Alzacristal delant. izq. (2 puertas)	RR hasta JA610294 eléctrico
	CUH102300	Alzacristal delant. dcho. (4 puertas)	RR desde MA659911 eléctrico
	CUH102310	Alzacristal delant. izq. (4 puertas)	RR desde MA659911 eléctrico
	CVF100740	Alzacristal del. dcho.	New Range
	CVF100750	Alzacristal del. izq.	New Range



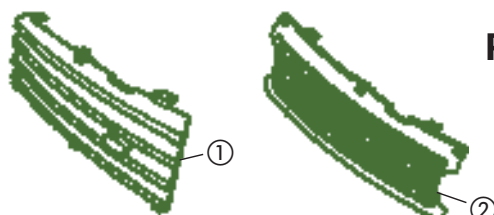
CARROCERIA (cont.)

RANGE ROVER (02 → 09) (H-5A999999)

PARAGOLPE DELANTERO

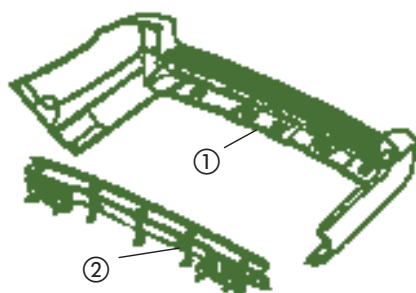


①	DPC000070LML	Sin sistema aparcamiento	}	(H-5A999999)
	DPC000080LML	Con sistema aparcamiento		
②	DPB500900LML	Sin sistema aparcamiento	}	(D-6A000001)
	DPC500921LML	Con sistema aparcamiento		
③	DPE500052	Refuerzo paracolpe		



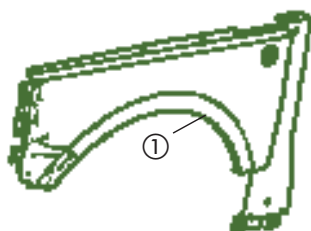
PARRILLA DEL RADIADOR

①	DHB000042LQV	(H-5A999999)
②	DHB500193LPO	3.0 D. - 4.4 G. V8
	DHB500550LQV	4.2 Sobrealimentado
	DHB500580LQV	3.6 D. V8 - 4.4 G. V8
	(2) = (D-6A000001)	



PARAGOLPE TRASERO

①	DQC000051LML	Sin sistema aparcamiento
	DQC000061LML	Con sistema aparcamiento
②	DQE500070	Refuerzo paracolpe



ALETA DELANTERA

①	ASB760022	Aleta dcha.	}	(H-5A999999)
	ASB760032	Aleta izq.		
②	ASB760061	Aleta dcha.	}	(D-5A999999)
	ASB760071	Aleta izq.		

CAPO



BKA760010 Capó

ELEVALUNAS DELANTERO



①	CUH500220	Elevalunas dcho.
	CUH500230	Elevalunas izq.

FALDILLAS GUARDAFANGO

DELANTERO

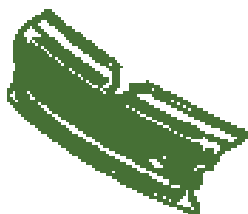
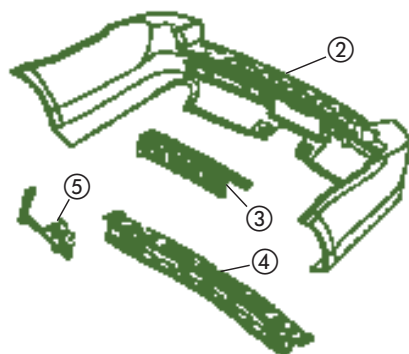
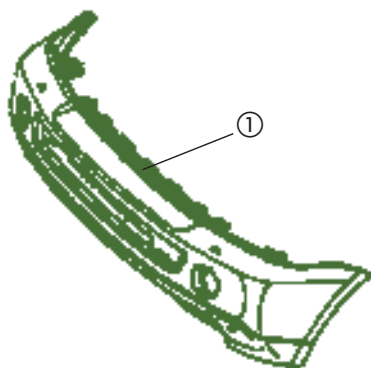
CAS000150PMA	(H-5A999999)
CAS500060PMA	(D-6A198916)

TRASERO

CAT000180PMA	(H-5A999999)
CAT500070PMA	(D-6A198416)

R.R. SPORT (05 → 09) (H-9A999999)

PARAGOLPE DELANTERO



2.7 D. V6 (140 KW) y 4.4 G. V8 (220 KW)

① DPB500371LML	Sin lavafaros, sin sensor aparc. - sin faros antiniebla
DPB500381LML	Sin lavafaros, con sensor aparc. - sin faros antiniebla
DPB500391LML	Con lavafaros, sin sensor aparc. - con faros antiniebla
DPB500401LML	Con lavafaros, con sensor aparc. - con faros antiniebla
DPB500411LML	Sin lavafaros, sin sensor aparc. - sin faros antiniebla
DPB500421LML	Sin lavafaros, con sensor aparc. - sin faros antiniebla
DPB500431LML	Con lavafaros, sin sensor aparc. - con faros antiniebla
DPB500441LML	Con lavafaros, con sensor aparc. - con faros antiniebla

3.6 D. V8 32V y 4.2 G. V8 Sobrealimentado

① DPB500451LML	Con lavafaros, sin sensor aparc. - con faros antiniebla
DPB500461LML	Con lavafaros, con sensor aparc. - con faros antiniebla
DPB500471LML	Con lavafaros, sin sensor aparc. - con faros antiniebla
DPB500481LML	Con lavafaros, con sensor aparc. - con faros antiniebla
DPB500591LML	Con lavafaros, con sensor aparc. - sin faros antiniebla
DPB500631LML	Con lavafaros, con sensor aparc. - sin faros antiniebla
DPB500651LML	Con lavafaros, sin sensor aparc. - sin faros antiniebla
DPB500661LML	Con lavafaros, sin sensor aparc. - con faros antiniebla

PARAGOLPE TRASERO

② DQC500071LML	Paragolpe "Sin Patronic"
DQC500091LML	Paragolpe "Con Patronic"
③ DXF500021	Refuerzo dcho.
DXF500031	Refuerzo izq.
④ LR013862	Soporte central
⑤ DQG000063	Soporte dcho.
DQG000073	Soporte izq.

PARRILLA DEL RADIADOR

DHB500062WWR	Parrilla 2.7 D. V6 - 3.6 D. V8 - 4.4 G. V8
DHB500390WWQ	Parrilla 4.2 Sobreal. (Titán)
DHB500570WWQ	Parrilla 3.6 D. V8 Sobreal. (Titán)

ALETA DELANTERA

① ASB790020	Aleta dcha.	
ASB790030	Aleta izq.	
② JAK500320LEP	Rejilla dcha.	➤ 2.7 D. V6 - 4.4 G. V8
JAK500330LEP	Rejilla izq.	
② JAK500320WWH	Rejilla dcha.	➤ 3.6 D. V8 - 4.2 G. V8 Sobrel.
JAK500330WWH	Rejilla izq.	

CAPO

BKA790050	Capó
LR015150	Junta capó
FSE000091	Cable capó (1 ^{er} tramo)
FSE500031	Cable capó (2 ^o tramo)

BISAGRA CAPO

LR018696	Dcha.
LR018697	Izq.

CARROCERIA (cont.)

R.R. SPORT (05 → 09) (H-9A999999) (cont.)

ELEVALUNAS DELANTERO

CUH500103	Elevalunas dcho.	(D-6A912926) (H-6A999999)
CUH500113	Elevalunas izq.	
CUH500240	Elevalunas dcho.	(D-6A912926) (H-6A999999)
CUH500250	Elevalunas izq.	

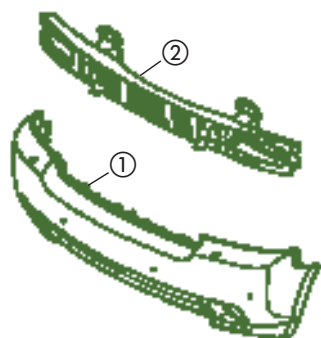
CUR000140	Motor dcho.
CUR000141	Motor izq.
CUR000150	Motor dcho.
CUR000151	Motor izq.

FALDILLAS GUARDAFANGO

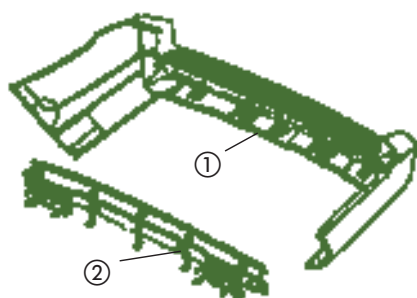
CAS500070PCL	Faldilla del.
CAS500120 PCL	Faldilla tras.

RANGE ROVER (2010 →) (D-AA000001)

PARAGOLPE DELANTERO



①	LR017329	Paragolpe sin cámara
	LR017330	Paragolpe con cámara
②	LR011568	Refuerzo paragolpe (H-AA310413)
	LR020912	Refuerzo paragolpe (D-AA310414)



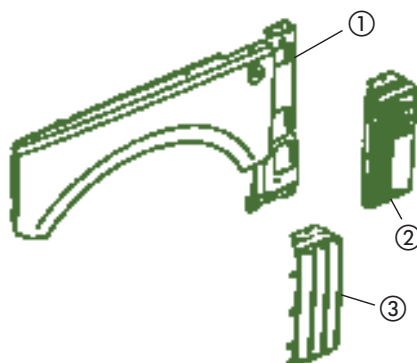
PARRILLA DEL RADIADOR

①	LR011133	Con malla metálica (D-AA000001)
	LR019657	Con malla metálica (D-AA310925)
	LR020938	Con malla Titán (D-AA313069)
	LR023202	Con malla Oberón Titán (D-AA313069)
	LR023231	Con Grille Jupiter Oberón (D-AA000001)

PARAGOLPE TRASERO

①	LR017333	Paragolpe trasero
②	DQE500070	Refuerzo paragolpe

ALETA DELANTERA

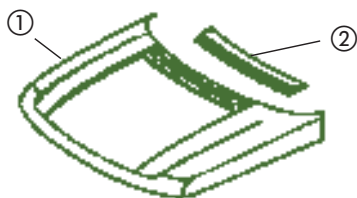


①	ASB760061	Aleta dcha.	
	ASB760071	Aleta izq.	
②	LR011353	Rejilla dcha.	Noble -Mesh
	LR011355	Rejilla izq.	
	LR023229	Rejilla dcha.	Júpiter Mesh - Oberon Surround
	LR023230	Rejilla izq.	
③	LR011352	Aleta dcha.	
	LR011354	Aleta izq.	

CARROCERIA (cont.)

RANGE ROVER (2010 →) (D-AA000001) (cont.)

CAPO



①	BKA760010	Capó	LR018696	Dcha.
②	LR011475	Rejilla	LR018697	Izq.
	LR015150	Junta capó (H-AA224293)		
	LR019619	Junta capó (D-AA222494)		
	LR013889	Cable capó (1 ^{er} tramo)		
	LR013888	Cable capó (2 ^o tramo)		

ELEVALUNAS DELANTERO



①	LR011318	Elevalunas dcho.
	LR011319	Elevalunas izq.

FALDILLAS GUARDAFANGO

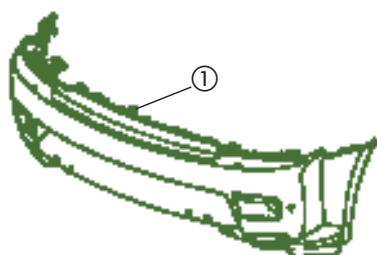
DELANTERO

CAS500060PMA (D-6A198916)

TRASERO

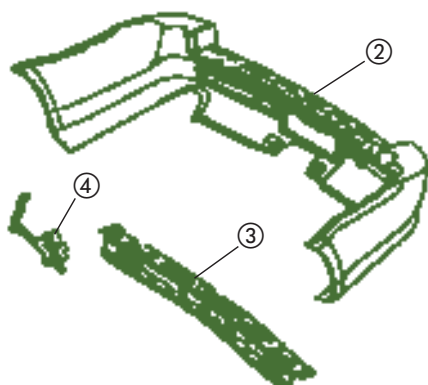
CAT500070PMA (D-6A198416)

R.R. SPORT (2010 →) (D-AA000001)



PARAGOLPE DELANTERO

①	LR015071	Sin sensor parking, sin cámara del.
	LR015073	Con sensor parking, sin cámara del.
	LR015075	Con sensor parking, con cámara del. y cámara retrov.
	LR015076	Sin sensor parking, con cámara del. y cámara retrov.

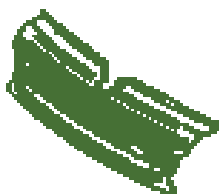


PARAGOLPE TRASERO

②	LR015112	Sin sensor parking
	LR015113	Con sensor parking
③	LR013862	Soporte central
④	DQG0000063	Soporte dcho.
	DQG0000073	Soporte izq.

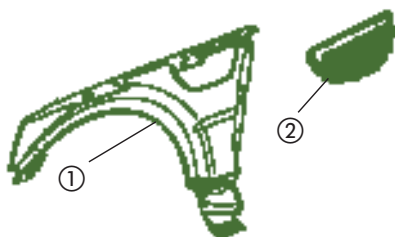
CARROCERIA (cont.)

R.R. SPORT (2010 →) (D-AA000001) (cont.)



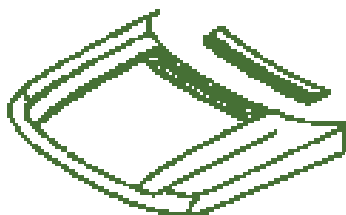
PARRILLA DEL RADIADOR

LR020925	Parrilla 3.0 D. V6 - 3-6 D. V8 - 5.0 G. V8
LR020926	Parrilla 5.0 G. V8



ALETA DELANTERA

①	LR015036	Aleta dcha.	
	LR015037	Aleta izq.	
②	LR020795	Rejilla dcha.	3.0 D. V6 - 3.6 D. V8 - 5.0 G. V8
	LR020801	Rejilla izq.	3.0 D. V6
	LR020802	Rejilla izq.	5.0 G. V8
	LR020803	Rejilla izq.	5.0 G. V8



CAPO

①	BKA760010	Capó
②	LR011475	Rejilla
	LR015150	Junta capó (H-AA224293)
	LR019619	Junta capó (D-AA224294)
	LR013889	Cable capó (1º tramo)
	LR013888	Cable capó (2º tramo)

BISAGRA CAPO

LR018696	Dcha.
LR018697	Dcha.

ELEVALUNAS DELANTERO

LR013865	Elevalunas dcho.
LR013867	Elevalunas izq.
LR015450	Motor dcho.
LR018697	Motor izq.

FALDILLAS GUARDAFANGO

CAS500070PCL	Faldillas del.
VPLSP0016	Faldillas tras.
VPLSP0015	Faldillas tras. (vehículos equipados con kit de carrocería)