

# CATALOGO DE PIEZAS DE RECAMBIO MECANICA Y CARROCERIA

INDICE	
Prefacio	
Indice por referencias	
Grupo Mecánica	<b>MA</b>
Grupo Carrocería	<b>BA</b>



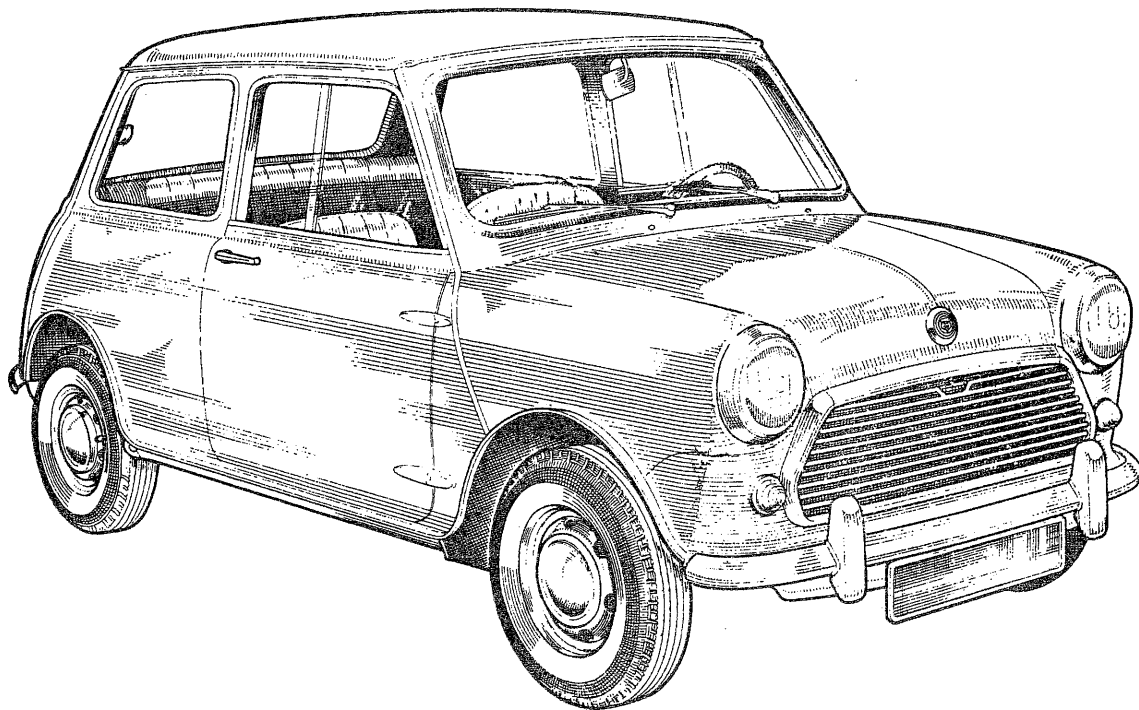
*Este Catálogo se deberá usar conjuntamente con la siguiente publicación:*

*IMP 5103 Catálogo de Recambios Grupo Motopropulsor*

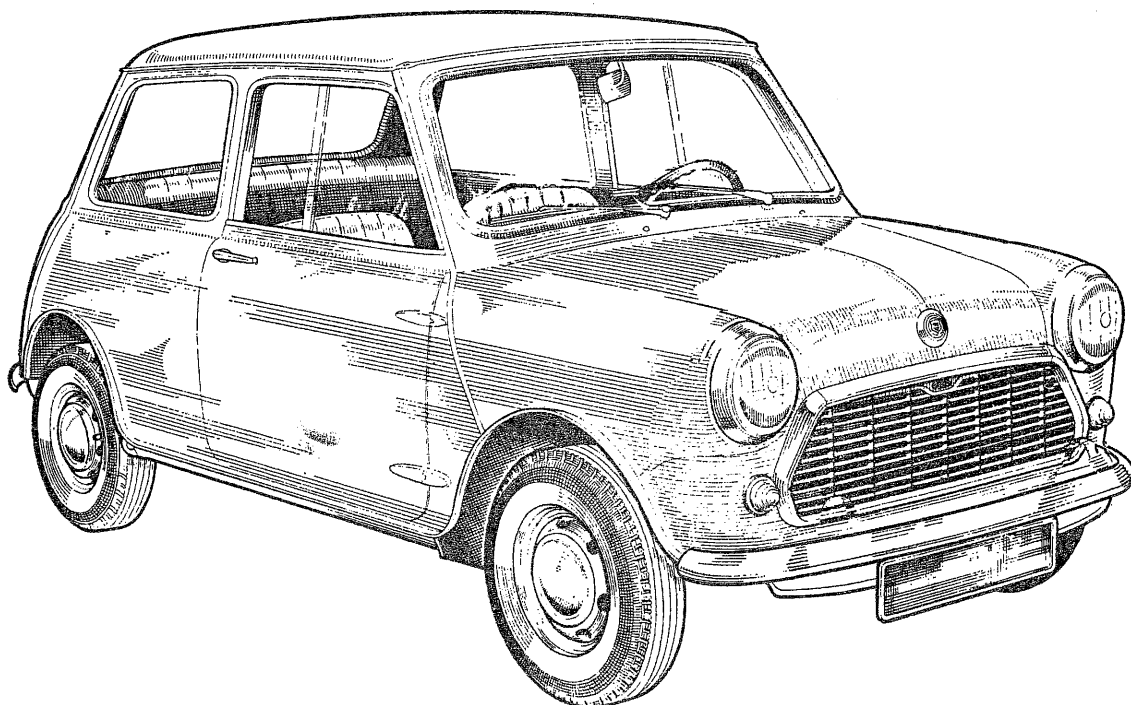
**MINI 850 SALON Y MINIVAN**  
**MINI 1000 SALON Y MINIVAN**  
**MINI 1275 C Y 1275 GT**  
**MINI COOPER 1300**

LEYLAND - AUTHI

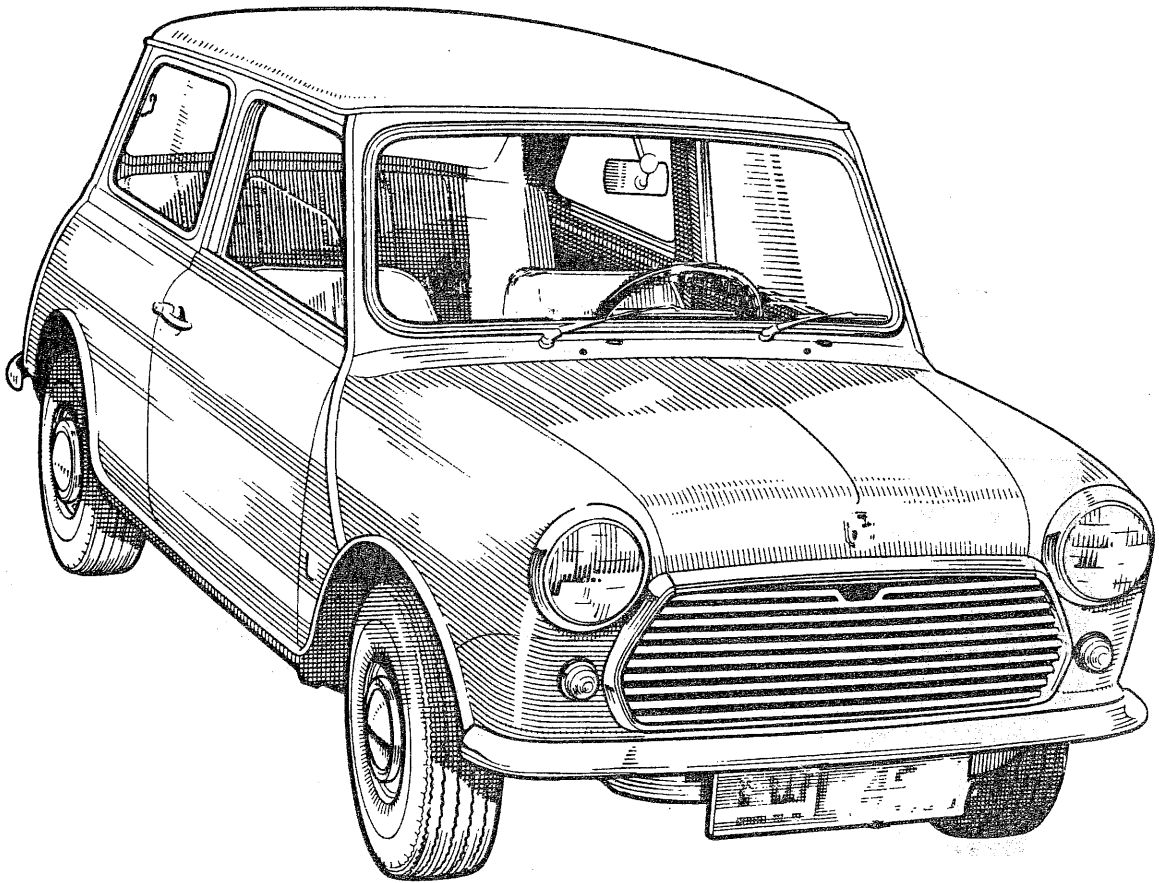
División de Repuestos



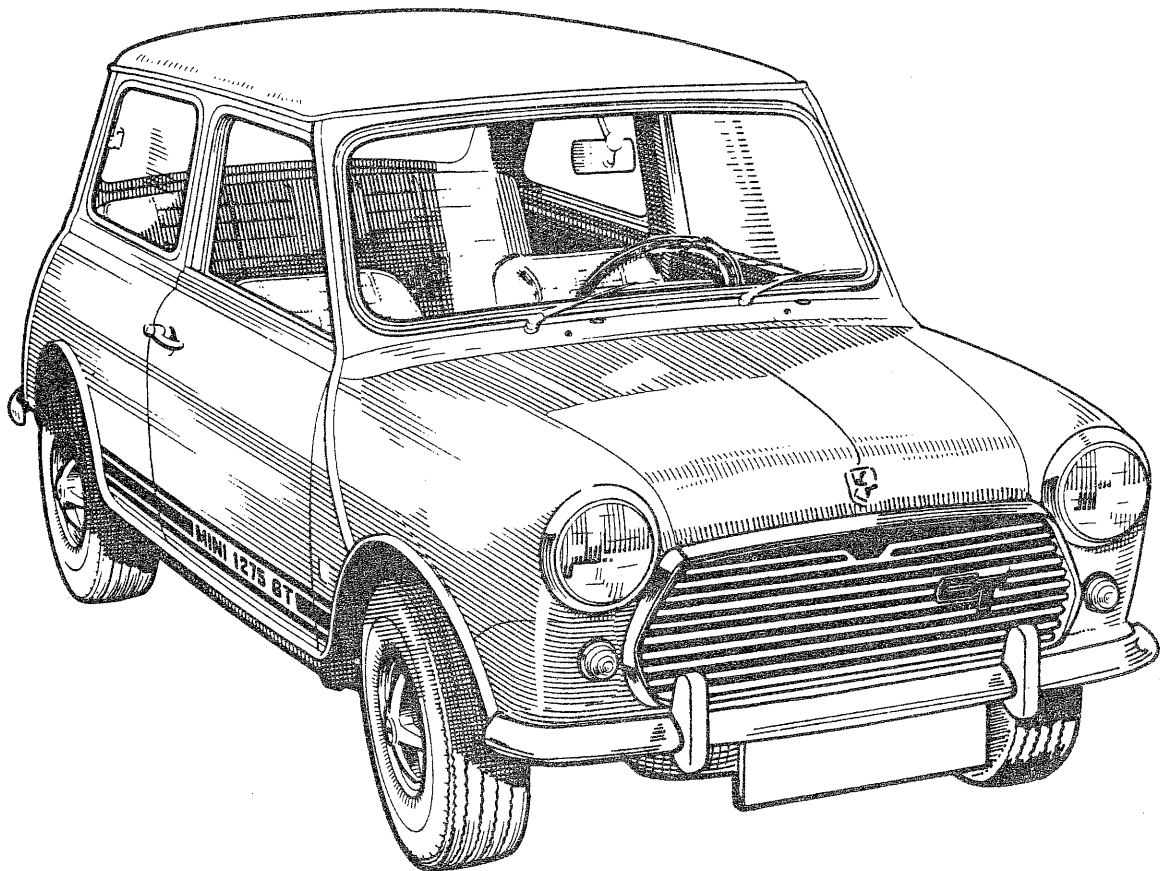
MINI "1000 STANDARD" "1000 ESPECIAL" Y "1275C"



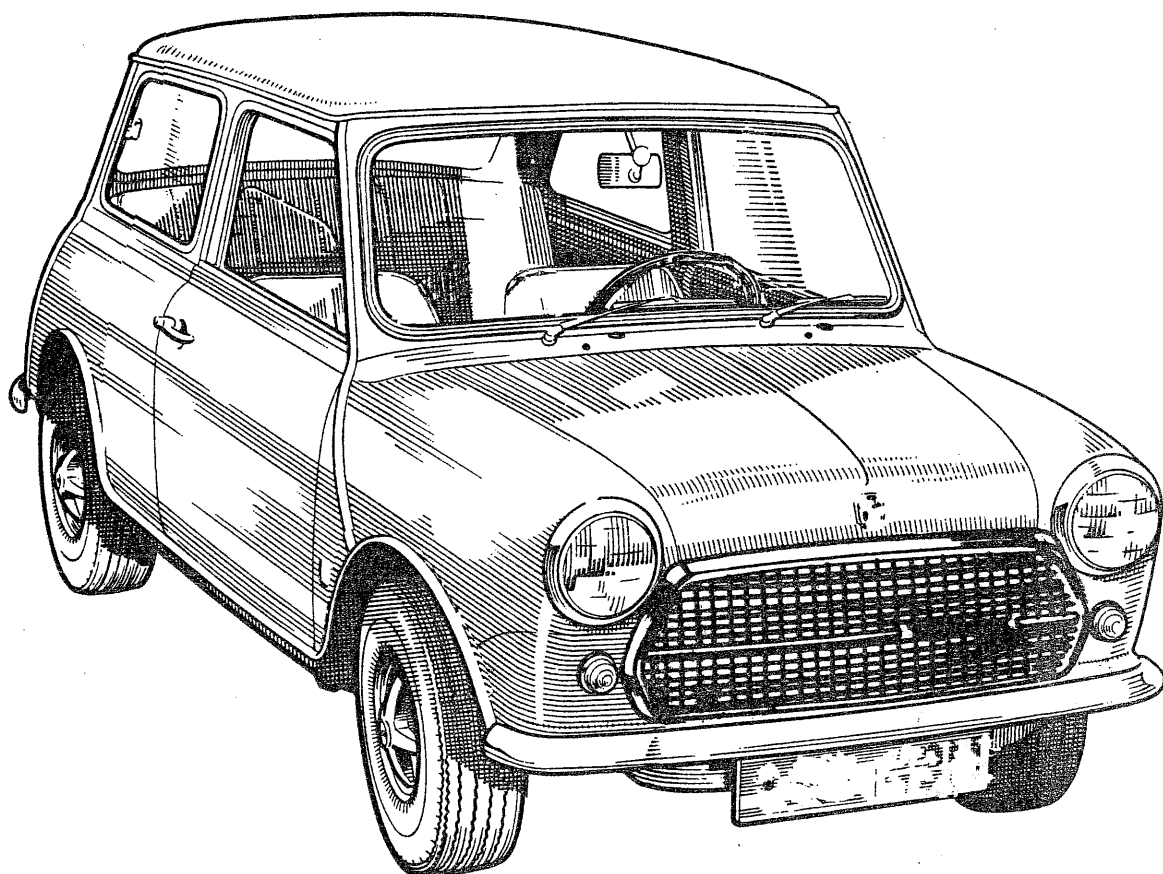
MINI "850 B" y "1000 B"



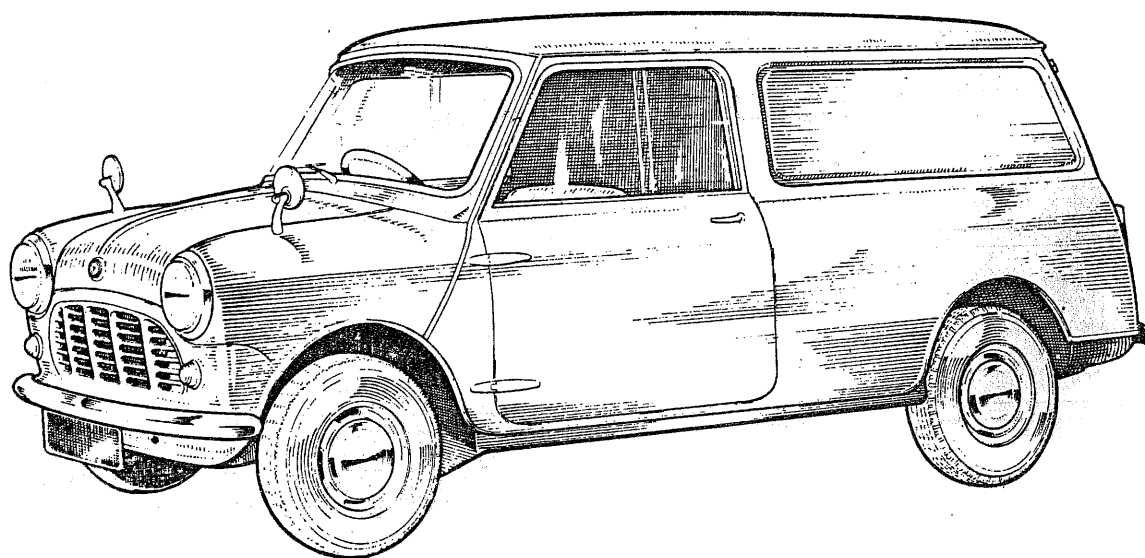
MINI 850 NORMAL Y DE LUJO  
MINI 1000 NORMAL Y DE LUJO



MINI 1275 GT



MINI COOPER 1300



MINI VAN 850 y 1000

## INTRODUCCION

Las piezas detalladas en este Catálogo, comprenden todos los componentes de Servicio de los Grupos de Mecánica y Carrocería instalados con especificaciones standard en los modelos de vehículos LEYLAND AUTHI indicados en la primera página.

Para la localización de las piezas se incluyen los siguientes Grupos, separados en dos partes:

GRUPO DE MECANICA  
GRUPO DE CARROCERIA

Cada grupo comprende a su vez, diferentes Secciones que tratan de los diferentes componentes de cada una.

Las piezas pertenecientes al Grupo Motopropulsor de los modelos comprendidos en este Catálogo, deberán ser consultadas en el Catálogo IMP-5103.

EL PREFACIO es una Introducción al contenido de este Catálogo, con instrucciones para efectuar pedidos de piezas, modificaciones, datos de interés para los propietarios de vehículos y datos de identificación.

EL INDICE POR REFERENCIAS, reúne todas las piezas que componen el Catálogo y el número de la página en cuyo texto se halla contenida la referencia.

LAS SECCIONES en sus hojas, detallan respectivamente las diferentes piezas indicando el número que corresponde a cada una en la ilustración, su referencia y denominación.

Siguiendo un principio establecido por British Leyland en todos sus Catálogos de Recambios, se da referencia de conjuntos, subconjuntos y de las piezas componentes para que puedan ser suministradas separadamente, de lo que a continuación se expone un ejemplo típico:

PEDAL DE FRENO	31G 1217
Casquillo de pedal	2A 3034
PUERTA TRASERA DERECHA	CZA 1592
Bisagra de puerta	CZA 1329

Cada hoja de texto del Catálogo contiene además catorce columnas que respectivamente indican:

**APLICACION Y CANTIDAD:** Las cifras que aparecen en cada columna, indican la aplicación correspondiente a cada modelo de vehículo y la cantidad que monta el componente.

**OBSERVACIONES:** En esta columna se indica con una cifra ( ), un apartado en el que se detallan modificaciones de referencias con respecto a publicaciones anteriores, número de motor o bastidor a los que afecta determinada variación, etc.

En las láminas de ilustraciones se usan cuadros, rectángulos y círculos. El cuadrado rectángulo indica que todas las piezas que se muestran en su interior pertenecen a un conjunto, y las cuales si a su vez están señaladas por un número en la ilustración, pueden suministrarse por separado. El círculo se emplea para ampliar a simple vista el detalle de determinadas piezas.

## INTRODUCCION (Continuación)

## PEDIDOS

Los Pedidos de piezas de recambio, deberán efectuarse de acuerdo con las normas que se dan en el Manual INSTRUCCION DE REPUESTOS, de cuya publicación disponen todos los Concesionarios y Agentes de Servicio LEYLAND AUTHI.

Al fin de conseguir un rápido y correcto cumplimiento de los pedidos, deberán tenerse en cuenta además, las siguientes normas:

- Utilización de la referencia y denominación correcta de la pieza.
- Definición clara de la cantidad requerida.
- Las piezas definidas por un color, tales como guarnecidos interiores, alfombras, etc., deberá especificarse el color que se desea.
- Únicamente se suministran los conjuntos y piezas definidos en el Catálogo con número de referencia.
- Las denominaciones "derecha" o "izquierda" que figuran en la descripción de algunas piezas, se entienden en el sentido de la marcha del vehículo.

## MODIFICACIONES

Las modificaciones de este Catálogo se notificarán periódicamente, mediante páginas revisadas de ampliación o sustitución, en las que se detallarán, denominaciones de nuevas piezas, números de bastidor y motor a que afecten, alteraciones en las referencias de piezas ya existentes, etc.

La información revisada de las nuevas hojas de este Catálogo, se comunica anticipadamente mediante Circulares Informativas.

La numeración de las páginas revisadas, ya sean de texto o láminas, será la misma que las de aquellas que vienen a completar o modificar, reemplazándolas y destruyendo las antiguas, en el caso de que el nuevo contenido no necesite ampliación de página y la cual vendrá señalada con un número que indicará la nueva edición.

En el caso de que las modificaciones tengan un alcance mayor, las nuevas páginas tendrán la misma numeración de las que vienen a modificar, seguido de un dígito de ordenación.

## Ejemplo:

Páginas existentes: MK 1, MK 2, MK 3.

Páginas corregidas: MK 1, 2.<sup>a</sup> edición, MK 2, 2.<sup>a</sup> edición o MK 1.1., MK 1.2., MK 3.1.

Cada circulación de página revisadas, será distribuida bajo una página titular. Esta página titular aparecerá siempre como página primera e indicará el número de la circulación, dando además los números de pieza y la referencia de la página respectiva que es nueva y adicional a la Lista.

Cuando la información de una cierta página haya sido revisada, se informará con una daga (†) que fué revisada y la fecha.

Periódicamente se publicarán índices generales adaptados a las sucesivas revisiones realizadas.



## DATOS DE IDENTIFICACION DE LOS VEHICULOS

## MINI 850 (SALON y MINIVAN)

MODELO		COMENZO	TERMINO
850 B	Bastidor número	0001	5205
850 NORMAL (MON)	Bastidor número	MON 0001	
850 DE LUJO (MOL)	Bastidor número	MOL 0001	MOL-27984
850 DE LUJO (MOL-74)	Bastidor número	MOL 27985	
850 MINIVAN (MOV)	Bastidor número	MOV 00001	MOV 1176

## MINI 1000 (SALON Y MINIVAN)

MODELO		COMENZO	TERMINO
1000 E (ESPECIAL)	Bastidor número	I-0001	I-5870
1000 S (STANDARD)	Bastidor número	IS-0001	IS-3358 → 01665
1000 B	Bastidor número	B-0001	B-1992
1000 NORMAL (MMN)	Bastidor número	MMN-0001	MMN 9689
1000 DE LUJO (MML)	Bastidor número	MML-00001	MML 11818
1000 DE LUJO (MLS)	Bastidor número	MLS-0001	
1000 MINIVAN	Bastidor número	MMV 00001	

## MINI 1275 C, GT y COOPER 1300

MODELO		COMENZO	TERMINO
1275 - C	Bastidor número	MC-0001	MC-2925
1275 GT	Bastidor número	GTL-00001	GTL-6779
COOPER 1300	Bastidor número	GTC-0001	

**DE INTERES PARA LOS PROPIETARIOS DE LOS VEHICULOS**

Los propietarios de los vehículos deben ser reiteradamente aconsejados de que únicamente utilicen piezas originales.

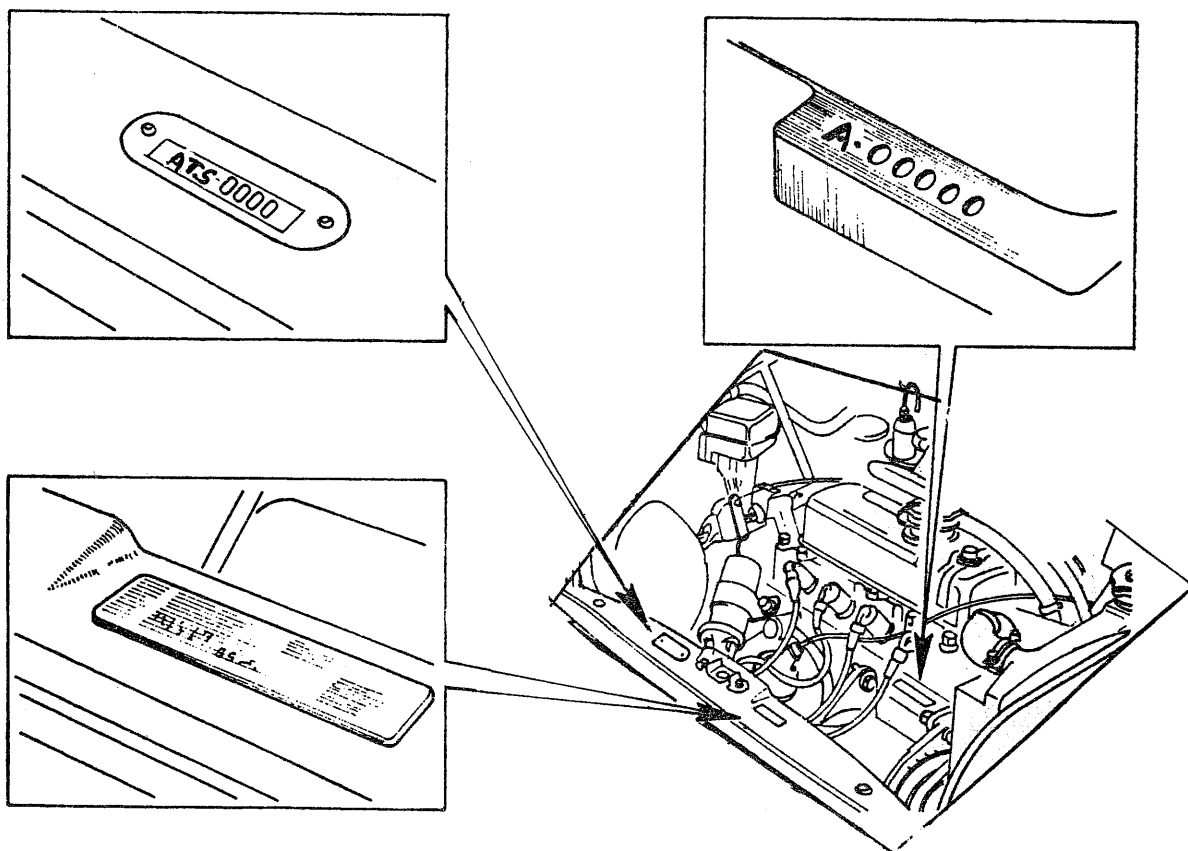
Todas las piezas originales las pueden adquirir a través de cualquier Concesionario o Agente oficial de LEYLAND AUTHI, y éstas son fácilmente identificables por su envasado y etiquetado, además de los contrastes que algunas llevan estampados.

Piezas y accesorios opcionales, que no están incluidas en el presente Catálogo, pueden ser también ofrecidas a los propietarios, entre las que LEYLAND AUTHI tiene seleccionadas y homologadas para utilidad interior y exterior, embellecimiento, confort y seguridad de los vehículos.

Las piezas de recambio que no son fabricadas por LEYLAND AUTHI, no pueden gozar de la confianza que las de la propia fabricación. Por ello, el empleo en los vehículos de piezas no originales exime a LEYLAND AUTHI de su garantía en estos vehículos.

LEYLAND AUTHI, no garantiza la disponibilidad de la totalidad de las piezas referenciadas e ilustradas en el presente catálogo.

LOCALIZACION DE LOS NUMEROS DE  
BASTIDOR, MOTOR Y CARROCERIA  
(TODOS LOS MODELOS)



**NUMERO DEL MOTOR.**— Grabado sobre un plano del extremo izquierdo superior del bloque de cilindros, encima de la posición de la dinamo.

**NUMERO DEL BASTIDOR.**— Grabado en una placa situada en el lado derecho de la plataforma de cierre del capó.

**NUMERO DE LA CARROCERIA.**— Grabado sobre el lado izquierdo de la plataforma de cierre del capó. (Hasta Enero de 1.973).

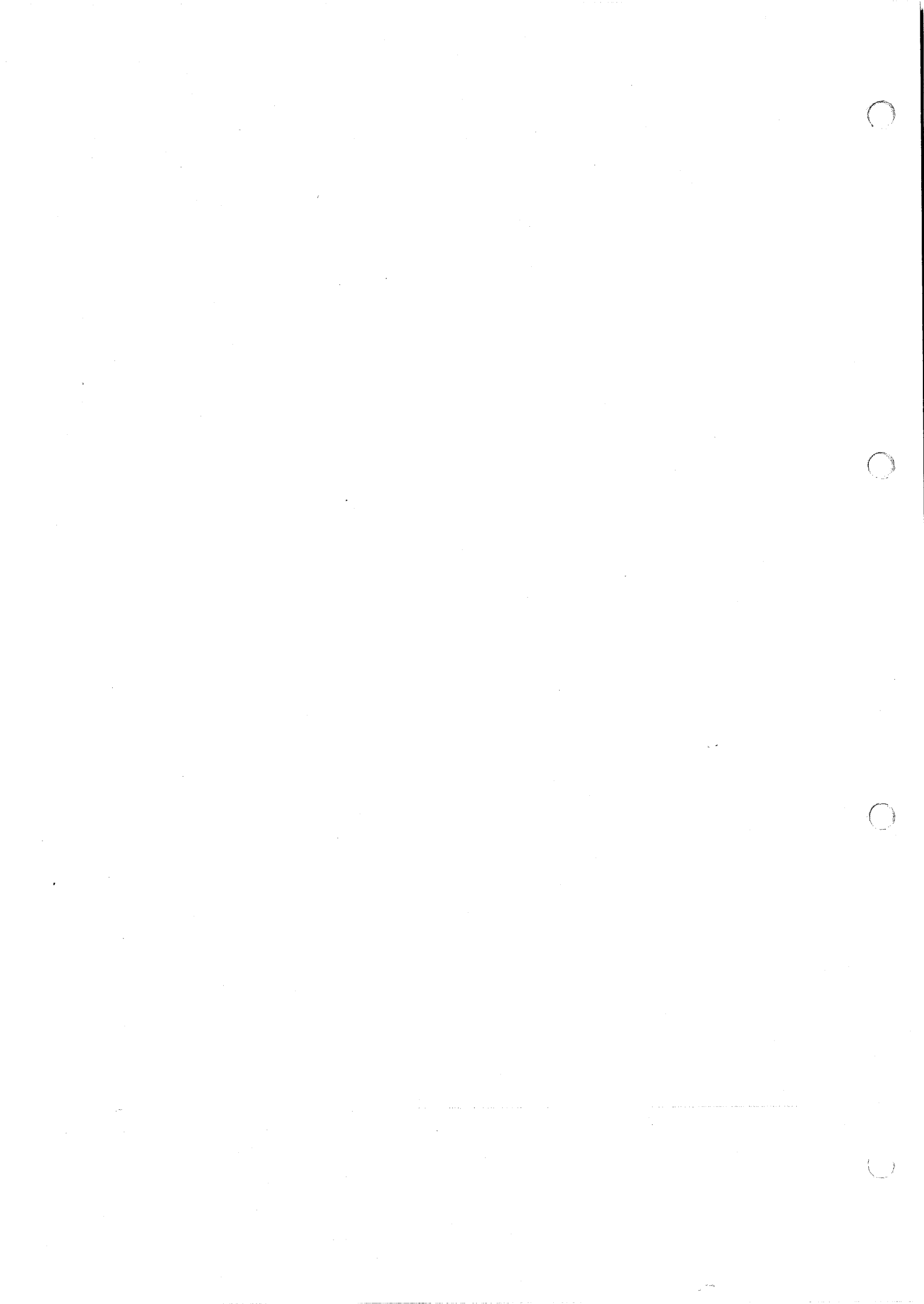
Grabado en el lado derecho del piso delantero de la carrocería, bajo la alfombra (A partir de Enero de 1.973).



*[Faint, illegible text or markings]*

# GRUPO MECANICA

<i>INDICE</i>	
Soportes del motor sistema de escape controles del motor	<b>MA</b>
Sistema de refrigeración	<b>MB</b>
Sistema de combustible	<b>MC</b>
Manos del embrague	<b>MD</b>
Suspensión trasera y frenos traseros	<b>MH</b>
Dirección	<b>MJ</b>
Suspensión delantera y frenos delanteros	<b>MK</b>
Controles de frenos	<b>MM</b>
Equipo eléctrico y alumbrado	<b>MN</b>
Aparatos del tablero	<b>MO</b>
Ruedas	<b>MP</b>
Subchasis	<b>MQ</b>
Herramientas	<b>MR</b>



SOPORTES DEL MOTOR, SISTEMA DE  
ESCAPE Y CONTROLES DEL MOTOR

## SECCION M - A

	ILUSTRACION PAGINA	TEXTO PAGINA
Barras estabilizadoras del motor	MA 2	MA3
Cable acelerador	MA 8	MA 9
Cable estrangulador	MA 8	MA 9
Pedal de acelerador	MA 8	MA 9
Soportes del motor	MA 2	MA 3
Tubos de escape y silencioso (Salón y VAN)	MA 4	MA 5
Tubos de escape y silencioso (MINI COOPER)	MA 6	MA 7



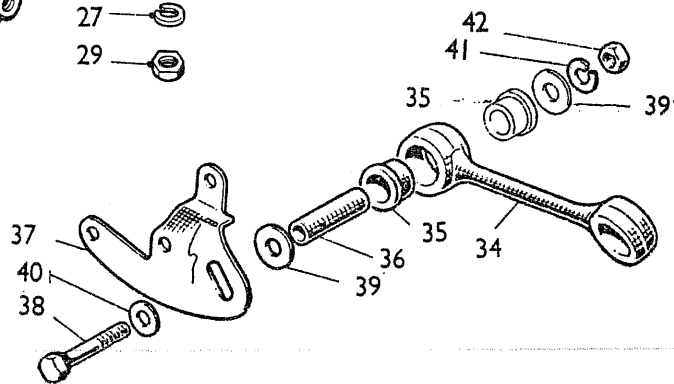
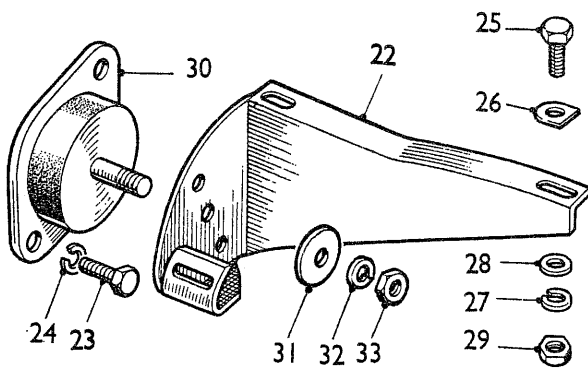
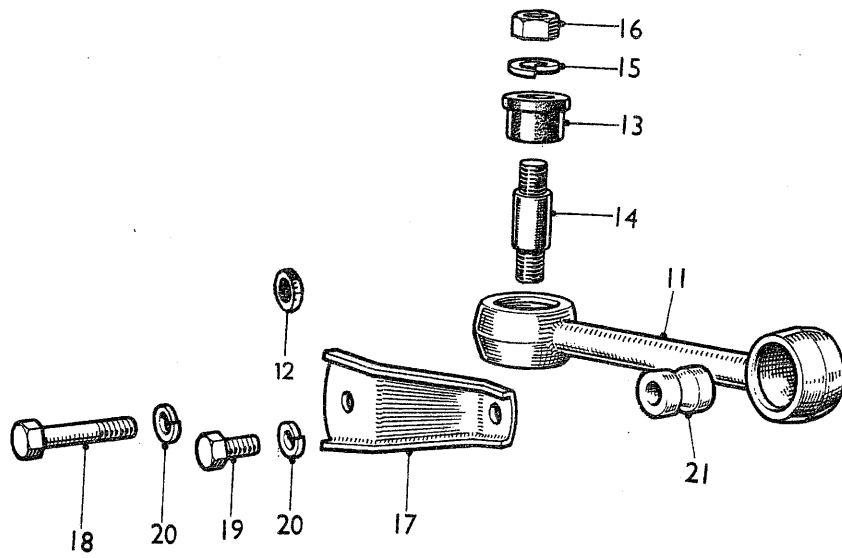




Ilustración N.º	Referencia	DESCRIPCION	Aplicación y cantidad												OBSERVACIONES		
			850			1000			1275		VAN						
			850 B	MON	MOL	1000B	1000E	1000S	MMN	MML	MLS	1275C	1275GT	COOPER		850	1000
<b>SOPORTES Y BARRAS ESTABILIZADORAS DEL MOTOR</b>																	
1	12A 361N	Soporte de radiador y lado izquierdo motor	1	1	1	1	1	1	1	1	1	1	1	1	1	1	1
2	21A 1902	Soporte delantero de motor	2	2	2	2	2	2	2	2	2	2	2	2	2	2	2
3	HZS 0505	Tornillo de soporte de motor	3	3	3	3	3	3	3	3	3	3	3	3	3	3	3
4	LWZ 205	Arandela elástica	3	3	3	3	3	3	3	3	3	3	3	3	3	3	3
5	FNZ 105	Tuerca para tornillo de soporte	1	1	1	1	1	1	1	1	1	1	1	1	1	1	1
6	ZCS 0506	Tornillo para soporte motor	3	3	3	3	3	3	3	3	3	3	3	3	3	3	3
7	LWZ 205	Arandela elástica	3	3	3	3	3	3	3	3	3	3	3	3	3	3	3
8	HZS 0506	Tornillo para soportes de motor	4	4	4	4	4	4	4	4	4	4	4	4	4	4	4
9	LWZ 205	Arandela elástica	4	4	4	4	4	4	4	4	4	4	4	4	4	4	4
10	FNZ 105	Tuerca para tornillos soporte	4	4	4	4	4	4	4	4	4	4	4	4	4	4	4
11	21A 1109N	Barra superior fijación motor	1	1	1	1	1	1	1	1	1	1	1	1	1	1	1
12	PWZ 405	Arandela plana para soporte	1	1	1	1	1	1	1	1	1	1	1	1	1	1	1
13	2A 5875	Casquillo de goma para barra	4	4	4	4	4	4	4	4	4	4	4	4	4	4	4
14	2A 5873	Bulón fijación barra	1	1	1	1	1	1	1	1	1	1	1	1	1	1	1
15	LWZ 205	Arandela elástica de nulón	2	2	2	2	2	2	2	2	2	2	2	2	2	2	2
16	FNZ 105	Tuerca fijación barra a bulón	2	2	2	2	2	2	2	2	2	2	2	2	2	2	2
17	21A 2387	Soporte de barra	1	1	1	1	1	1	1	1	1	1	1	1	1	1	1
18	HBZ 0515	Tornillo fijación soporte de barra	1	1	1	1	1	1	1	1	1	1	1	1	1	1	1
19	HZS 0505	Tornillo fijación soporte de barra	1	1	1	1	1	1	1	1	1	1	1	1	1	1	1
20	LWZ 205	Arandela elástica para tornillos	2	2	2	2	2	2	2	2	2	2	2	2	2	2	2
21	21A 1108	Separador	1	1	1	1	1	1	1	1	1	1	1	1	1	1	1
22	21A 745	Soporte trasero motor metálico	1		1	1	1	1	1		1	1	3			1	
23	ZCS 0506	Tornillo	2		2	2	2	2	2		2	2			2		
24	LWZ 205	Arandela muelle	2		2	2	2	2	2		2	2			2		
25	HZS 0506	Tornillo	3		3	3	3	3	3		3	3			3		
26	53K 3439	Arandela "D"	3		3	3	3	3	3		3	3			3		
27	LWZ 205	Arandela muelle	3		3	3	3	3	3		3	3			3	(1)	
28	PWZ 105	Arandela plana	3		3	3	3	3	3		3	3			3		
29	FNZ 105	Tuerca	3		3	3	3	3	3		3	3			3		
30	21A 956	Soporte trasero de motor elástico	1		1	1	1	1	1		1	1			1		
31	PWZ 206	Arandela	1		1	1	1	1	1		1	1			1		
32	LWZ 306	Arandela muelle	1		1	1	1	1	1		1	1			1		
33	FNZ 106	Tuerca	1		1	1	1	1	1		1	1			1		
34	21A 2569	Tirante inferior de motor		1	1						1			1			
35	2A 5875	Casquillo de tirante inferior		4	4						4			4			
36	31G 1085	Distanciador de tirante		2	2						2			2			
37	21A 2579N	Soporte anclaje tirante inferior		1	1						1			1			
38	HBZ 0618	Tornillo de tirante inferior		2	2						2			2			(2)
39	PWZ 306	Arandela plana de tirante inferior		3	3						3			3			
40	PWZ 106	Arandela plana de tirante inferior		2	2						2			2			
41	LWZ 106	Arandela elástica		2	2						2			2			
42	FNZ 106	Tuerca para tornillo tirante		2	2						2			2			

**OBSERVACIONES:**

**NOTA**

- (1) Modelos con caja de velocidades de mando a distancia alojado.
- (2) Modelos con caja de velocidades de mando a distancia por barras:
  - MON desde bastidor n.º 13363
  - MOL desde bastidor n.º 30710
  - MLS desde bastidor n.º 1963
  - 1275 GT. Desde bastidor GTL - 6602
  - Cooper 1300. Desde bastidor GTC - 0001

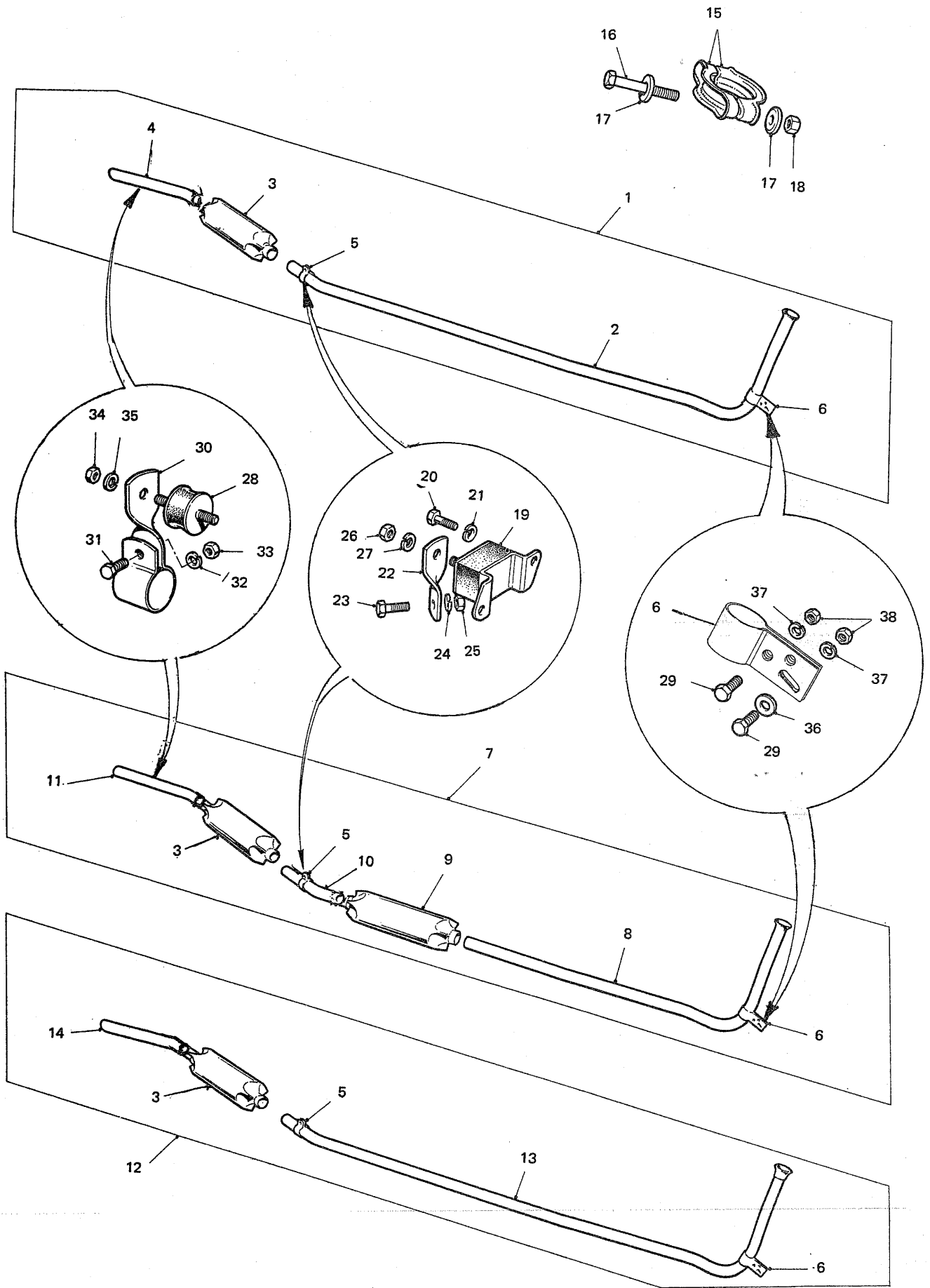


Ilustración N.º	Referencia	DESCRIPCION	Aplicación y cantidad												OBSERVACIONES	
			850			1000			1275		VAN					
			850 B	MON	MOL	1000B	1000E	1000S	MMN	MML	MLS	1275C	1275GT	COOPER		850
<b>SISTEMA DE ESCAPE</b>																
1	ARA 291 N	CONJUNTO TUBO ESCAPE Y SILENCIOSO	1	1	1	1	1	1	1	1	1	1	1	1		
2	ARA 2337 SP	Sección anterior tubo escape	1	1	1	1	1	1	1	1	1	1	1	1		
3	ARA 261 N	Silenciador	1	1	1	1	1	1	1	1	1	1	1	1		
4	ARA 2263	Sección posterior escape	1	1	1	1	1	1	1	1	1	1	1	1		
5	21A 20	Brida intermedia escape	1	1	1	1	1	1	1	1	1	1	1	1		
6	ARA 2336	Brida fijación tubo anterior	1	1	1	1	1	1	1	1	1	1	1	1		
7	21A 2807	CONJUNTO TUBO ESCAPE Y SILENCIOSOS	1	1	1	1	1	1	1	1	1	1	1	1		
8	ARA 2366	Sección anterior tubo escape	1	1	1	1	1	1	1	1	1	1	1	1		
9	ARA 263	Silenciador anterior	1	1	1	1	1	1	1	1	1	1	1	1		
10	21A 2820	Sección intermedia tubo escape	1	1	1	1	1	1	1	1	1	1	1	1		
3	ARA 261	Silenciador posterior	1	1	1	1	1	1	1	1	1	1	1	1		
11	21A 2821	Sección posterior escape	1	1	1	1	1	1	1	1	1	1	1	1		
5	21A 20	Brida intermedia escape	1	1	1	1	1	1	1	1	1	1	1	1		
6	ARA 2336	Brida fijación tubo anterior	1	1	1	1	1	1	1	1	1	1	1	1		
12	ARA 292N	CONJUNTO TUBO ESCAPE Y SILENCIOSO												1	1	
13	ARA 2338N	Sección anterior tubo escape												1	1	
3	ARA 261N	Silenciador												1	1	
14	ARA 2264	Sección posterior escape												1	1	
5	21A 20	Brida intermedia escape												1	1	
6	ARA 2336	Brida fijación tubo anterior												1	1	
15	2A 237	Semibrida unión colector	2	2	2	2	2	2	2	2	2	2	2	2	2	2
16	HBZ 0518	Tornillo	2	2	2	2	2	2	2	2	2	2	2	2	2	2
17	53K 3438	Arandela	4	4	4	4	4	4	4	4	4	4	4	4	4	4
18	BNN 105N	Tuerca	2	2	2	2	2	2	2	2	2	2	2	2	2	2
19	2A 2205	Silembloc. anterior	1	1	1	1	1	1	1	1	1	1	1	1	1	1
20	HZS 0507	Tornillo	2	2	2	2	2	2	2	2	2	2	2	2	2	2
21	LWZ 205	Arandela elástica	2	2	2	2	2	2	2	2	2	2	2	2	2	2
22	2A 2203	Chapa brida intermedia escape	1	1	1	1	1	1	1	1	1	1	1	1		
22	21A 496	Chapa brida intermedia escape													1	1
23	HZS 0505	Tornillo	2	2	2	2	2	2	2	2	2	2	2	2	2	2
24	LWZ 205	Arandela elástica	2	2	2	2	2	2	2	2	2	2	2	2	2	2
25	FNZ 105	Tuerca	1	1	1	1	1	1	1	1	1	1	1	1	1	1
26	FNZ 105	Tuerca	2	2	2	2	2	2	2	2	2	2	2	2	2	2
27	LWZ 205	Arandela elástica	1	1	1	1	1	1	1	1	1	1	1	1	1	1
28	2A 239	Silembloc posterior	1	1	1	1	1	1	1	1	1	1	1	1	1	1
29	HZS 0506	Tornillo	2	2	2	2	2	2	2	2	2	2	2	2	2	2
30	2A 2204	Brida posterior	1	1	1	1	1	1	1	1	1	1	1	1		
30	21A 498	Brida posterior													1	1
31	HZS 0506	Tornillo	1	1	1	1	1	1	1	1	1	1	1	1	1	1
32	LWZ 205	Arandela elástica	1	1	1	1	1	1	1	1	1	1	1	1	1	1
33	FNZ 105	Tuerca	1	1	1	1	1	1	1	1	1	1	1	1	1	1
34	FNZ 105	Tuerca	2	2	2	2	2	2	2	2	2	2	2	2	2	2
35	LWZ 205	Arandela elástica	2	2	2	2	2	2	2	2	2	2	2	2	2	2
36	PWZ 105	Arandela plana	1	1	1	1	1	1	1	1	1	1	1	1	1	1
37	LWZ 205	Arandela elástica	2	2	2	2	2	2	2	2	2	2	2	2	2	2
38	FNZ 105	Tuerca	2	2	2	2	2	2	2	2	2	2	2	2	2	2

(1)  
(2)

**OBSERVACIONES:**

**NOTA:**

- (1) Hasta MOL-31077, MON 14687 y MLS 2220.
- (2) Desde MOL-31078, MON 14688 y MLS 2221.

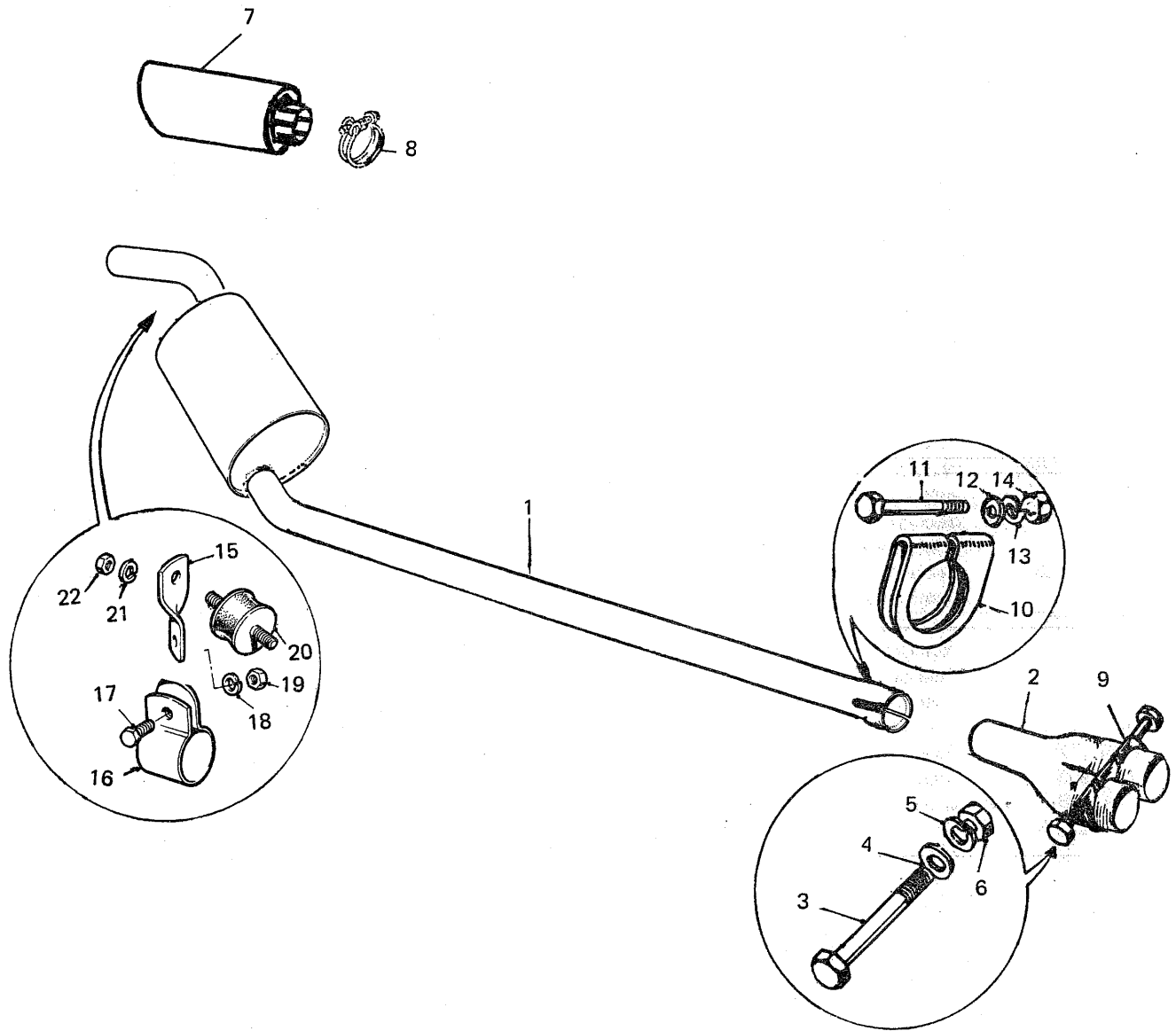


Ilustración N.º	Referencia	DESCRIPCION	Aplicación y cantidad										OBSERVACIONES		
			850			1000			1275		VAN				
			850 B	MON	MOL	1000B	1000E	1000S	MMN	MML	MLS	1275C		1275GT	COOPER
<b>SISTEMA DE ESCAPE (Continuación)</b>															
1	C11 2507	Tubo escape y silencioso													1
2	31G 971 SP	Tubo en "Y" enlace colectores													1
3	HBZ 0636	Tornillo brida enlace colectores													1
4	PWZ 106	Arandela plana													2
5	LWZ 306	Arandela elástica													2
6	FNZ 105	Tuerca tornillo brida													1
7	C11 2542	Terminal de escape cromado													1
8	HCS 0913N	Abrazadera para terminal de escape													1
9	EIH 2501	Abrazadera fijación tubos colector													1
10	C11 2501	Brida conexión tubo "Y" a tubo escape													1
11	HBZ 0618	Tornillo brida conexión "Y" a tubo escape													1
12	PWZ 106	Arandela plana													1
13	LWZ 306	Arandela elástica													1
14	FNZ 106	Tuerca													1
15	C11 2506	Soporte brida posterior tubo escape													1
16	C11 2502	Abrazadera soporte brida posterior													1
17	HZS 0506	Tornillo fijación brida													1
18	LWZ 205	Arandela elástica													1
19	FNZ 105	Tuerca													1
20	2A 239	Soporte elástico posterior													1
21	LWZ 105	Arandela elástica													2
22	FNZ 105	Tuerca													2

OBSERVACIONES:

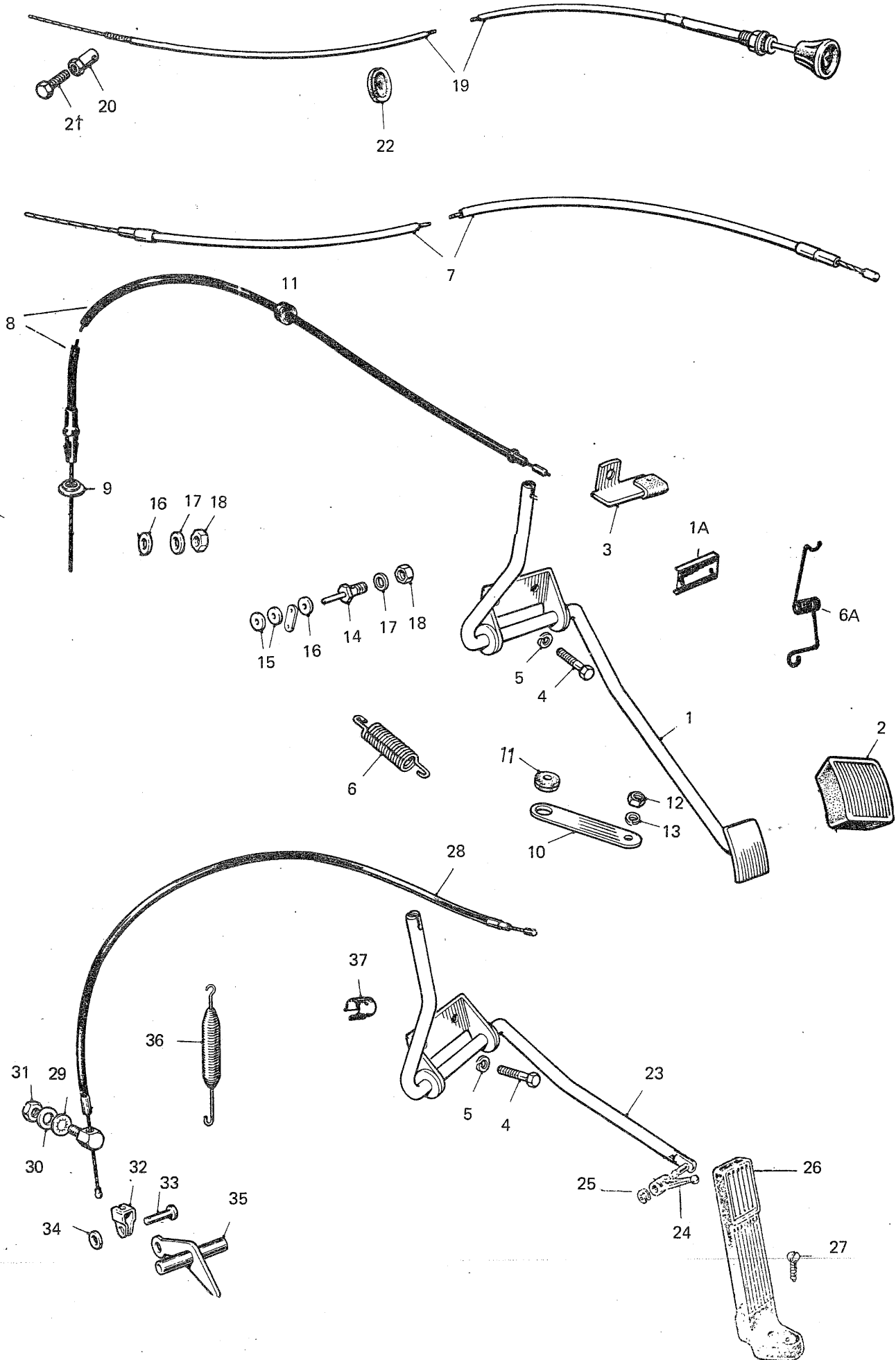
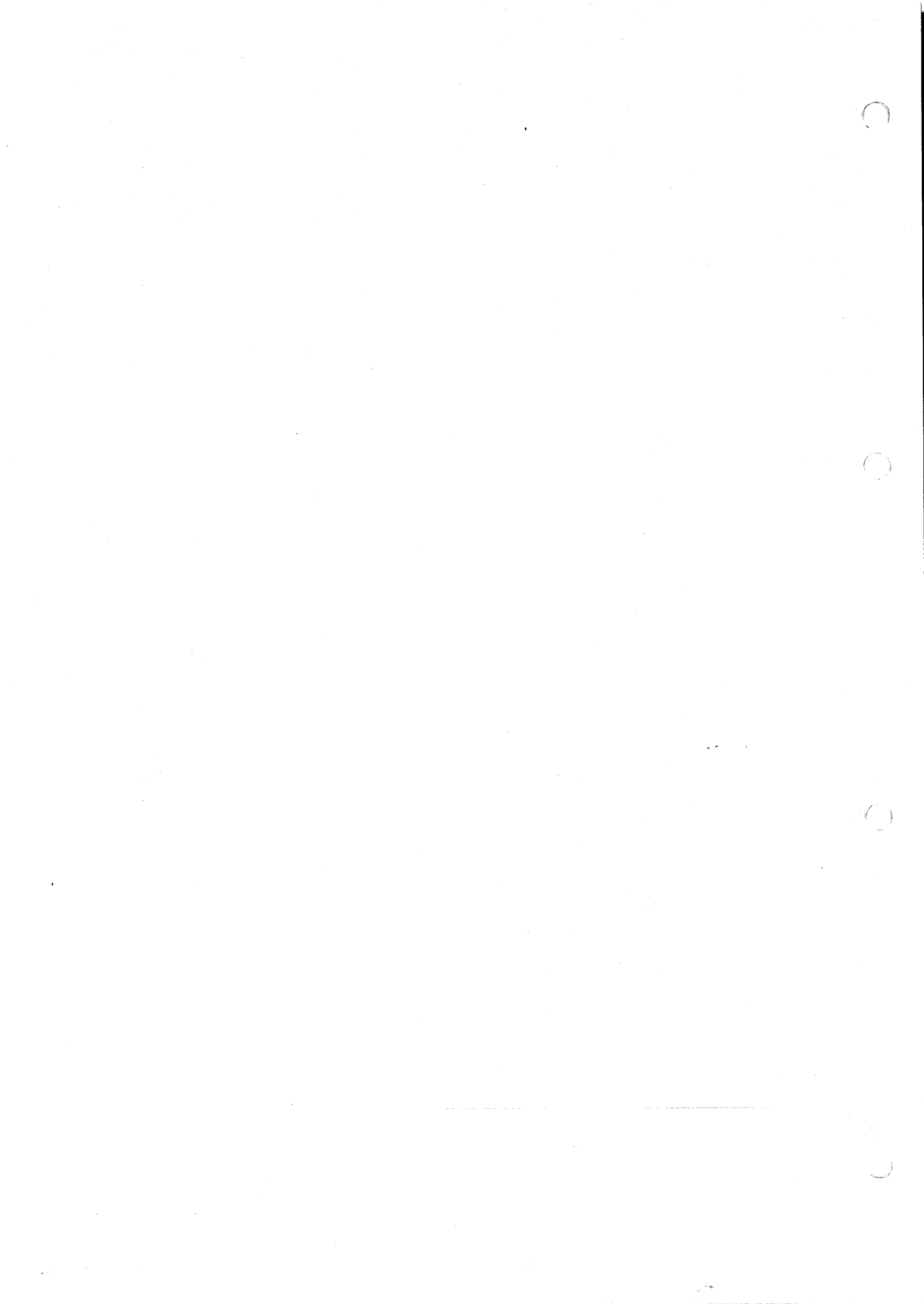


Ilustración N.º	Referencia	DESCRIPCION	Aplicación y cantidad										OBSERVACIONES		
			850			1000				1275	VAN				
			850 B	MON	MOL	1000B	1000E	1000S	MMIN	MML	MLS	1275C		1275GT	COOPER
<b>CONTROLES DEL MOTOR</b>															
1	C6 2151	Conjunto pedal acelerador					1	1	1				1		
1	21A 433	Conjunto pedal acelerador	1	1	1				1	1	1		1	1	1
1A	C6 2127	Placa fijación soporte pedal					1	1	1			1			
2	ACA 5321	Cubierta goma pedal	1	1	1	1	1	1	1	1	1	1	1	1	1
3	21A 349	Conjunto tope pedal acelerador	1	1	1	1	1	1	1	1	1	1	1	1	1
4	HZS 0404	Tornillo	2	2	2	2	2	2	2	2	2	2	2	2	2
5	LWZ 204	Arandela elástica	2	2	2	2	2	2	2	2	2	2	2	2	2
6	1E 5537	Muelle retorno pedal acelerador	1	1	1				1	1	1		1	1	1
6A	C6 2227	Muelle retorno pedal acelerador				1	1	1				1			
7	21A 2206	Cable acelerador completo	1	1	1	1	1	1	1	1	1			1	1
8	21A 2449	Cable acelerador completo			1						1				(1)
8	31G 730	Cable acelerador completo									1	1			
9	31G 675	Arandela tope cable acelerador	1	1	1	1	1	1	1	1	1			1	1
10	21A 192	Soporte cable acelerador	1	1	1	1	1	1	1	1	1	1		1	1
11	RFR 103	Arandela goma	2	2	2	2	2	2	2	2	2	2		2	2
12	FNZ 505	Tuerca	1	1	1	1	1	1	1	1	1	1		1	1
13	LWZ 205	Arandela elástica	1	1	1	1	1	1	1	1	1	1		1	1
14	ACC 5062	Fiador cable acelerador	1	1	1	1	1	1	1	1	1	1		1	1
15	PWZ 203	Arandela plana	1	1	1	1	1	1	1	1	1	1		1	1
16	ACA 5256	Arandela amortiguador	1	1	1	1	1	1	1	1	1	1		1	1
17	PWZ 104	Arandela plana	1	1	1	1	1	1	1	1	1	1		1	1
18	FNZ 104	Tuerca	1	1	1	1	1	1	1	1	1	1		1	1
19	21A 2329	Sirga estrangulador aire	1	1	1	1	1	1	1	1	1	1	1	1	1
20	ACH 9042	Fiador sirga estrangulador	1	1	1	1	1	1	1	1	1	1	1	1	1
21	ACA 5453	Tornillo	1	1	1	1	1	1	1	1	1	1	1	1	1
22	24A 1882	Pasamuros sirga estrangulador	1	1	1	1	1	1	1	1	1	1	1	1	1
23	C6 2511	Pedal de acelerador completo												1	
24	C62518	Biela envío pedal												1	
25	C6 2513	Arandela tope axial biela pedal												1	
26	C6 2514	Zapata de pedal acelerador												1	
27	RTZ 1408	Tornillo fijación zapata pedal												1	
28	31G 670	Cable completo mando acelerador												1	
29	LWZ 604	Arandela elástica fijación cable												1	
30	PWZ 104	Arandela plana fijación cable												1	
31	FNZ 104	Tuerca fijación cable												1	
32	31G 273 P	Brida conexión cable acelerador												1	
33	CLZ 0308	Pasador cable acelerador												1	
34	PWZ 103	Arandela plana fijación cable												1	
35	12A 310	Palanca y eje mando acelerador												1	
36	AEC 2075	Muelle retorno acelerador												1	
37	11H 1172	Clip retención acelerador												1	

**OBSERVACIONES:**

**NOTA:**

(1) A partir de MOL - 27985 y MLS 00001





SISTEMA DE REFRIGERACION  
DEL MOTOR

SECCION M - B

	ILUSTRACION PAGINA	TEXTO PAGINA
Evolutas de radiador	MB 2	MB 3
Manguitos de radiador	MB 2	MB 3
Radiador	MB 2	MB 3
Soportes de radiador	MB 2	MB 3
Tapón de radiador	MB 2	MB 3



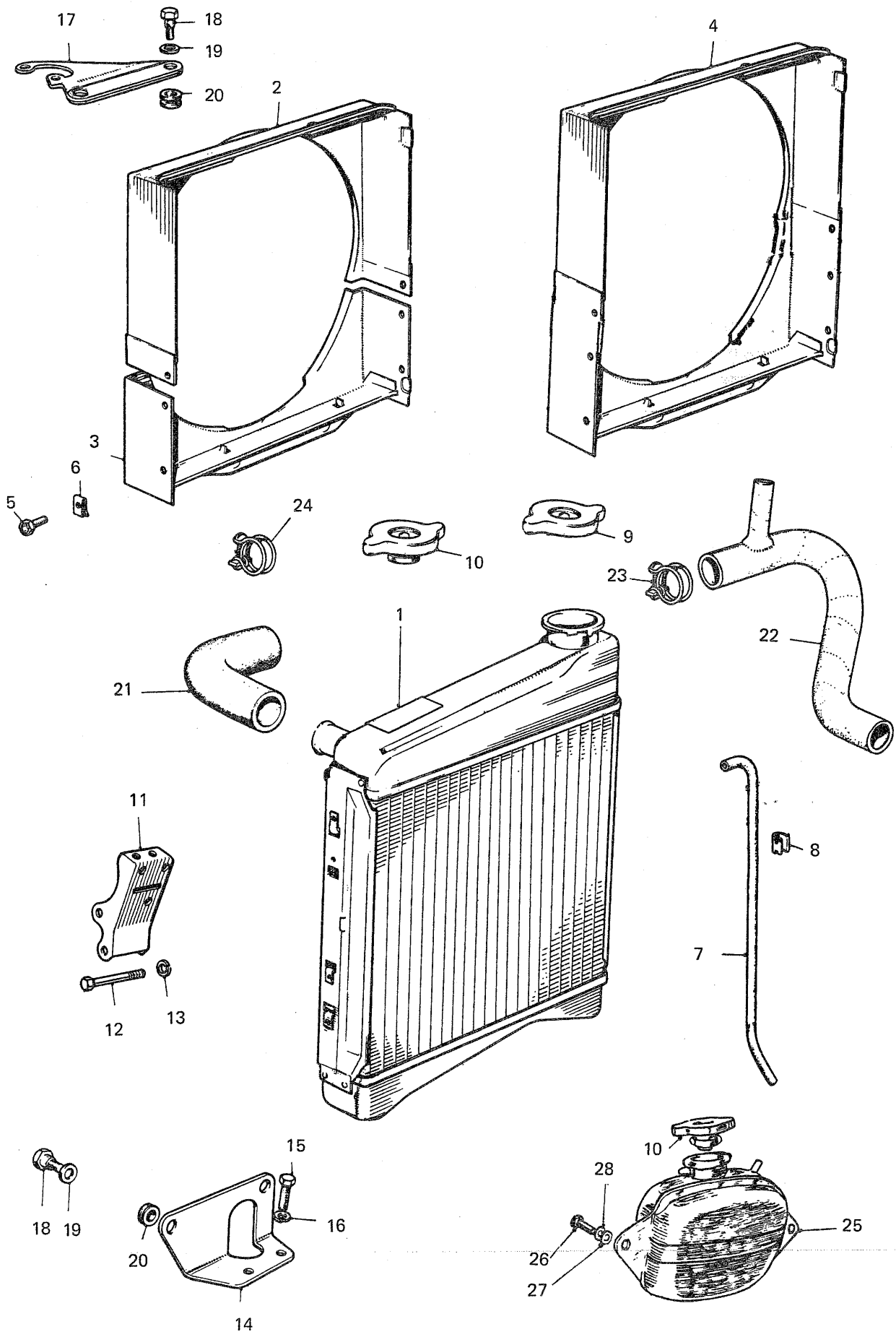
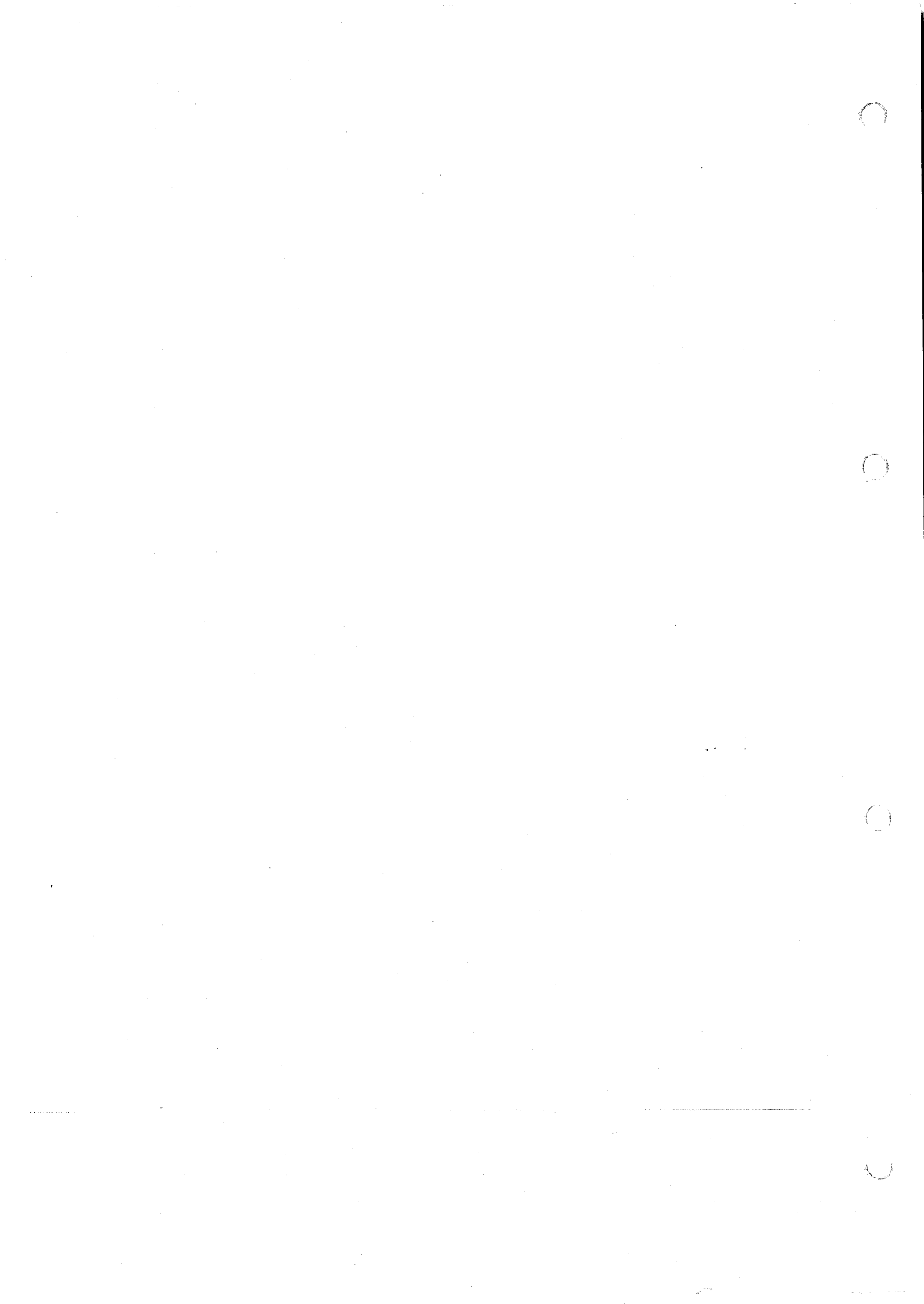


Ilustración N.º	Referencia	DESCRIPCION	Aplicación y cantidad											OBSERVACIONES	
			850			1000				1275		VAN			
			850 B	MON	MOL	1000B	1000E	1000S	MMN	MML	MLS	1275C	1275GT		COOPER
<b>SISTEMA DE REFRIGERACION DEL MOTOR</b>															
1	ARA 2063	Radiador	1	1	1									1	(1)
1	ARA 2064	Radiador				1	1	1	1	1		1	1	1	(2)
1	C5 2555	Radiador	1	1	1	1	1	1	1					1	1
1	C5 2543	Radiador								1	1	1	1		
2	ARA 1150	Evoluta superior radiador	1	1	1	1	1	1	1	1	1	1	1	1	(3)
3	ARA 1342	Evoluta inferior radiador	1	1	1	1	1	1	1	1	1	1	1	1	(3)
4	C5 2526	Evoluta de radiador completa								1		1			(4)
5	C52545	Tornillo fijación evoluta	6	6	6	6	6	6	6	6	6	6	6	6	
6	C5 2544	Tuerca fijación evoluta	6	6	6	6	6	6	6	6	6	6	6	6	
7	ARA 1116	Tubo de rebose radiador	1	1	1	1	1	1	1	1	1	1	1	1	
8	ARA 951	Grapa fijación tubo rebose	1	1	1	1		1	1	1	1	1	1	1	
9	ARA 1629N	Tapón llenado radiador (sin válvula)				1	1				1				
10	ARA 1633N	Tapón llenado radiador o depósito expansión (con válvula)	1	1	1	1	1	1	1	1	1	1	1	1	
11	12A 361N	Soporte radiador con extensión	1	1	1	1	1	1	1	1	1	1	1	1	
12	HBZ 0534	Tornillo de soporte y extensión	2	2	2	2	2	2	2	2	2	2	2	2	
13	LWZ 305	Arandela elástica	2	2	2	2	2	2	2	2	2	2	2	1	2
14	12A 293	Soporte inferior radiador	1	1	1	1	1	1	1	1	1	1	1	1	
15	HZS 0505	Tornillo de soporte inferior	2	2	2	2	2	2	2	2	2	2	2	2	
16	LWZ 305	Arandela elástica	2	2	2	2	2	2	2	2	2	2	2	2	
17	12A 201	Soporte superior radiador	1	1	1	1	1	1	1	1	1	1	1	1	
18	11G 228	Tornillo soporte superior e inferior	4	4	4	4	4	4	4	4	4	4	4	4	
19	PWZ 106	Arandela plana	4	4	4	4	4	4	4	4	4	4	4	4	
20	11G 227	Casquillo goma de soportes	2	2	2	2	2	2	2	2	2	2	2	2	
21	12G 1163	Manguito superior a culata	1	1	1	1	1	1	1	1	1	1	1	1	
22	12A 1550	Manguito inferior a radiador	1	1	1	1	1	1	1	1	1	1	1	1	
23	HCS 124	Abrazadera manguito a bomba	1	1	1	1	1	1	1	1	1	1	1	1	
24	HCS 122	Abrazadera manguitos goma	4	4	4	4	4	4	4	4	4	4	4	4	
25	ARA 326	Depósito de expansión				1	1				1				
26	HJZ 1407	Tornillo fijación depósito				2	2				2				
27	LWZ 204	Arandela elástica				2	2				2				
28	PWZ 204	Arandela plana				2	2				2				

**OBSERVACIONES:**

**NOTAS:**

- (1) Al agotar stocks de ARA 2063, usar C5 2555 en todos los Minis 850.
- (2) Al agotar stocks de ARA 2064, usar C5 2555 solamente en Minis 1000 (excepto MLS)  
En Mini 1275 C y 1275 GT. Usar C5 2543
- (3) Usar con radiadores ARA 2063 y ARA 2064
- (4) Usar con radiadores C5 2555 y C5 2543



## SISTEMA DE COMBUSTIBLE

## SECCION M - C

	<u>ILUSTRACION PAGINA</u>	<u>TEXTO PAGINA</u>
Aforador de depósito	MC 2	MC 3
Bridas fijación depósito	MC 2	MC 3
Depósito de combustible (Salón)	MC 2	MC 3
Depósito de combustible (Mini-Van)	MC 4	MC 5
Tapón depósito	MC 2	MC 3
Tubos de combustible	MC 2	MC 3

**MC**

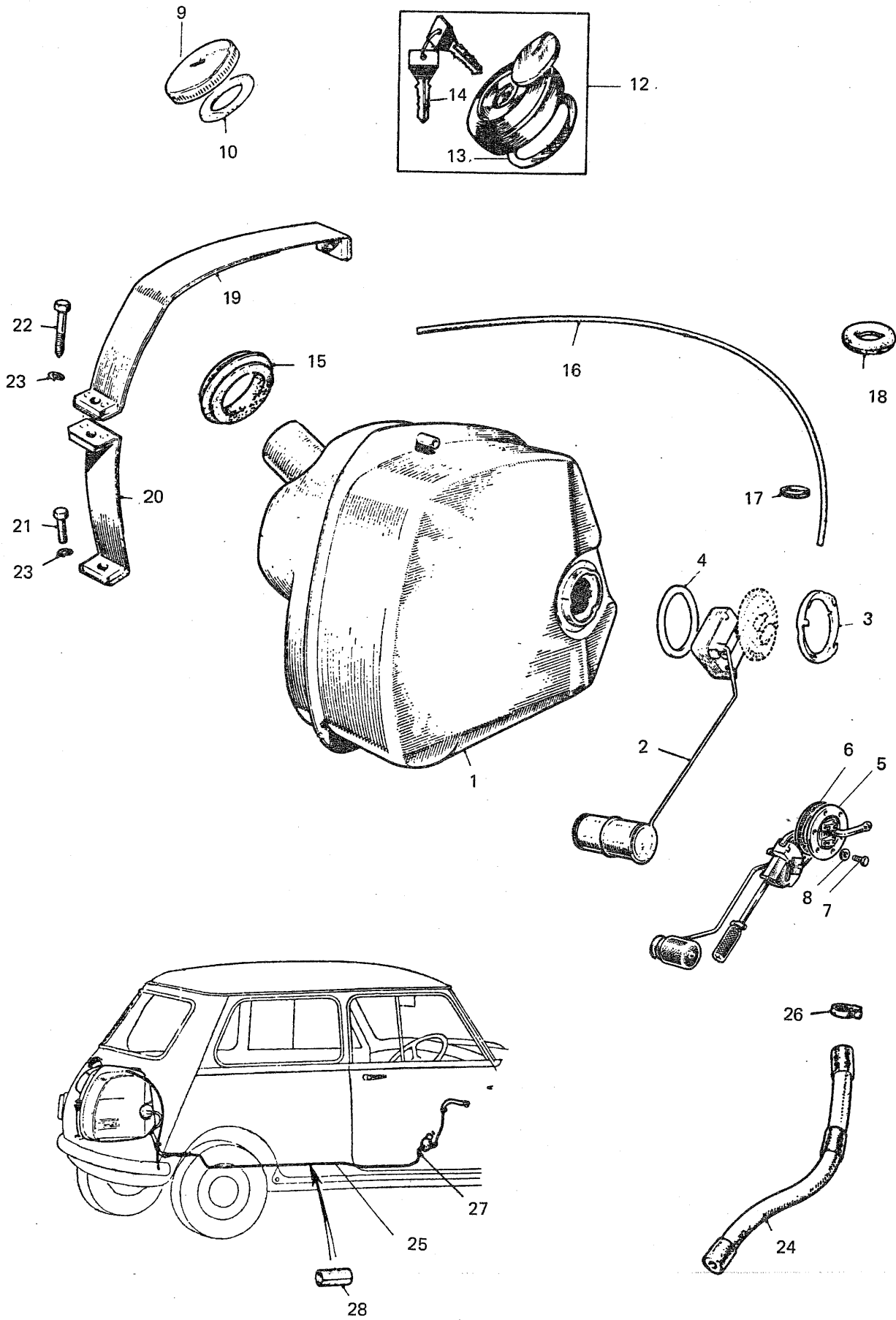


Ilustración N.º	Referencia	DESCRIPCION	Aplicación y cantidad										OBSERVACIONES		
			850			1000			1275		VAN				
			850 B	MON	MOL	1000B	1000E	1000S	MMN	MML	MLS	1275C		1275GT	COOPER
<b>SISTEMA DE COMBUSTIBLE</b>															
1	ARA 258	DEPOSITO COMBUSTIBLE	1			1	1	1					1		
1	ARA 359N	DEPOSITO COMBUSTIBLE		1	1				1	1	1		1		
1	ARA 465N	DEPOSITO COMBUSTIBLE (36 litros)													1
2	C10 2522	Aforador de combustible	1	1	1	1	1	1	1	1	1	1	1		
3	ARA 1501	Anillo fijación aforador	1	1	1	1	1	1	1	1	1	1	1		
4	ARA 1502	Junta aforador	1	1	1	1	1	1	1	1	1	1	1		
5	C10 9998	Aforador de combustible													1
6	C10 9997	Junta de aforador													1
7	C10 2535	Tornillo fijación aforador													1
8	WA 70.30.80	Arandela fijación aforador													6
9	FNZ 103	Tuerca fijación aforador													6
10	21A 2104	Tapón depósito	1	1					1						6
11	21A 2109	Junta tapón depósito	1	1					1						6
12	C10 1847	Tapón depósito con cerradura			1	1	1	3	1		1	1			
12	C10 2509	Tapón depósito con cerradura			1				1	1		1	1		
13	27H 2461	Junta tapón			1				1	1		1	1		
14		Llaves para cerradura de tapón			2	2	2	2	2	2	2	2	2	2	
15	C10 1725	Aro goma tubo llenado	1	1	1	1	1	1	1	1	1	1	1	1	
16	2A 2239	Tubo de respiración	1	1	1	1	1	1	1	1	1	1	1	1	
17	2H 35	Junta goma tubo respiración	1	1	1	1	1	1	1	1	1	1	1	1	
18	RFN 405	Pasamuros tubo respiración	1	1	1	1	1	1	1	1	1	1	1	1	
19	2A 2226	Brida superior depósito	1	1	1	1	1	1	1	1	1	1	1	1	
20	2A 2231	Brida inferior depósito	1	1	1	1	1	1	1	1	1	1	1	1	
21	HZS 0506	Tornillo	1	1	1	1	1	1	1	1	1	1	1	1	
22	HPZ 0516	Tornillo	1	1	1	1	1	1	1	1	1	1	1	1	
23	LWZ 205	Arandela	2	2	2	2	2	2	2	2	2	2	2	2	
24	21A 207	Tubo flexible de combustible	1	1	1	1	1	1	1	1	1	1	1	1	
24	21A 207 P	Tubo flexible de combustible													1
25	21A 2257	Tubo conducción combustible	1	1	1	1	1	1	1	1	1	1	1	1	
26	ACH 5854 N1	Clip fijación tubos	2	2	2	2	2	2	2	2	2	2	2	2	
27	BRT 610N	Manguito de tubo a bomba	1	1	1	1	1	1	1	1	1	1	1	1	
28	6K 838	Manguito protector tubo	1	1	1	1	1	1	1	1	1	1	1	1	



(1)  
(2)

**OBSERVACIONES:**

- (1) Hasta la introducción de C10-2509.
- (2) Desde bastidores MOL-13908, MML-G789 y GTL-4555.

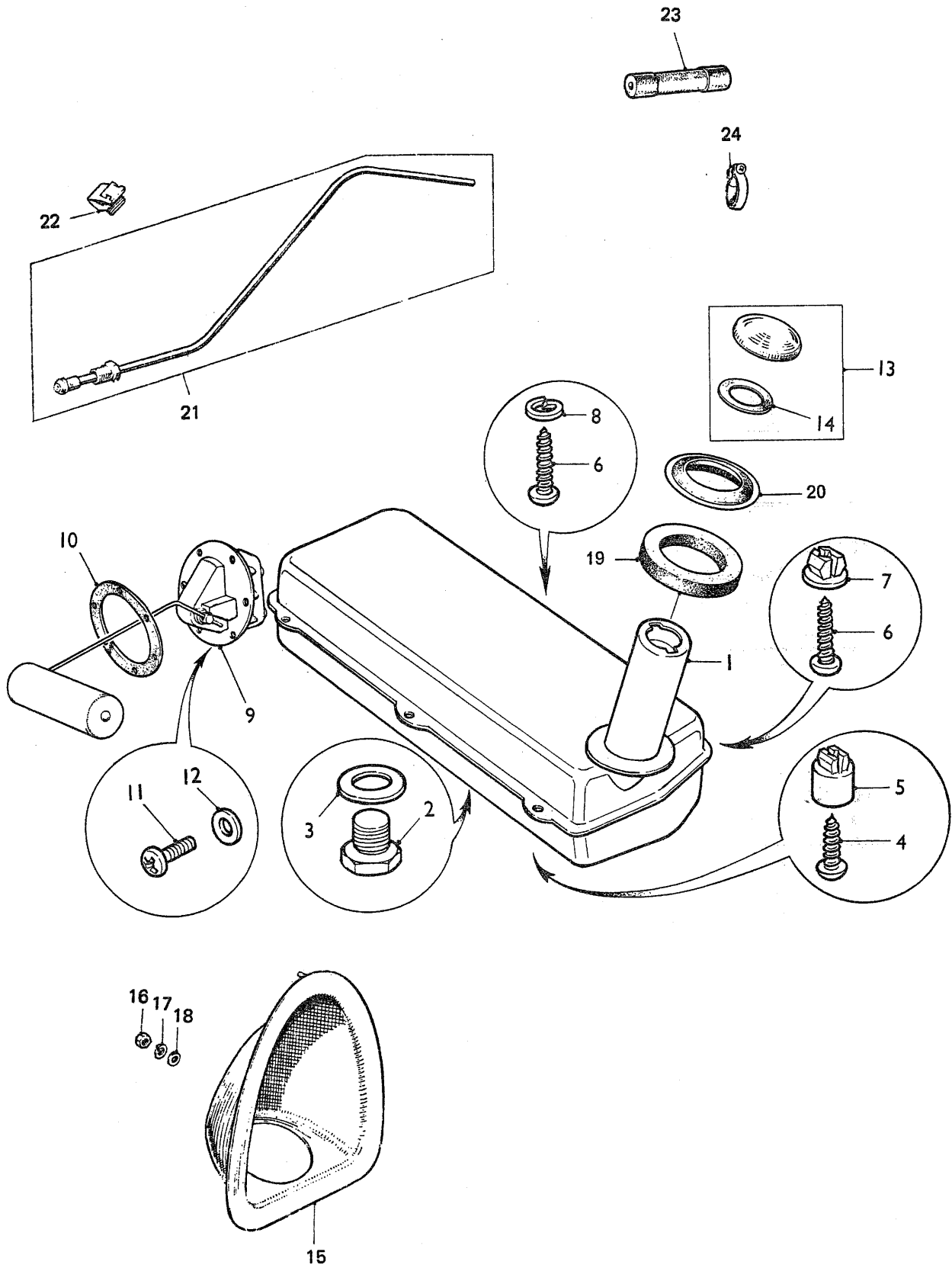
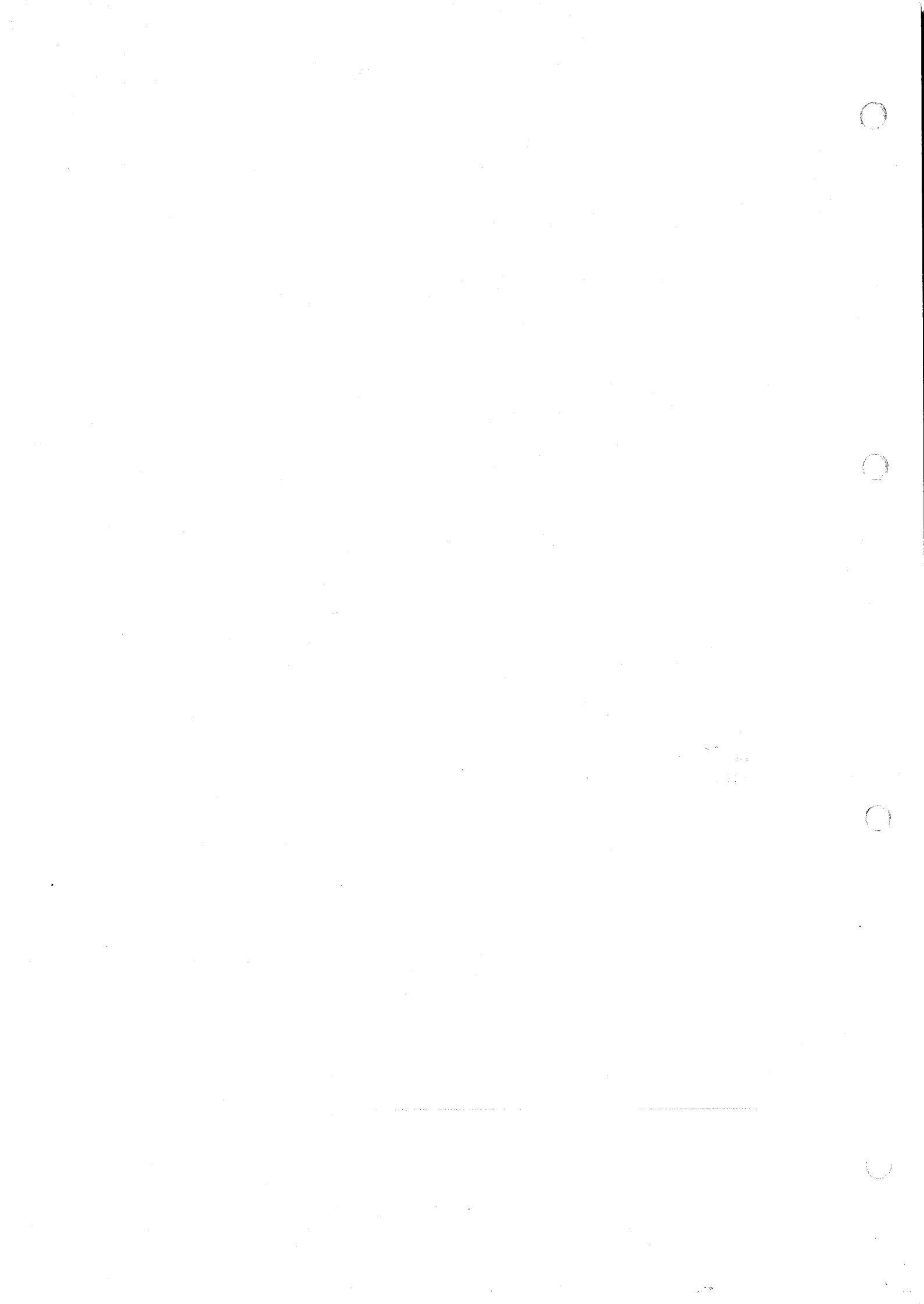




Ilustración N.º	Referencia	DESCRIPCION	Aplicación y cantidad										OBSERVACIONES		
			850			1000				1275		VAN			
			850 B	MON	MOL	1000B	1000E	1000S	MMN	MML	MLS	1275C		1275GT	COOPER
<b>SISTEMA DE COMBUSTIBLE (MINI VAN)</b>															
1	21A 291	Depósito de combustible												1	1
2	ARH 672	Tapón orificio vaciado												1	1
3	ARH 673	Arandela tapón vaciado												1	1
4	PTZ 1406	Tornillo fijación depósito a carrocería												3	3
5	21A 304	Tuerca especial fijación depósito												3	3
6	PTZ 1410	Tornillo fijación depósito												3	3
7	21A 305	Tuerca especial fijación depósito												3	3
8	LWZ 204	Arandela elástica												1	1
9	21A 1813N	Aforador de combustible												1	1
10	2H 1082	Junta fijación aforador depósito												1	1
11	C10 9996	Tornillo de fijación aforador												6	6
12	2A 2088	Arandela fijación aforador												6	6
13	21A 2103N	Tapón de llenado depósito												1	1
14	21A 2109SP	Junta de tapón llenado												1	1
15	14A 8152	Alojamiento embocadura depósito												1	1
16	FNZ 103	Tuerca fijación alojamiento												5	5
17	PWZ 103	Arandela plana												5	5
18	LWZ 103	Arandela elástica												5	5
19	2A 2069	Junta asiento tubo llenado al piso												1	1
20	C10 1725	Junta de paso tubo llenado												1	1
21	21A 2259	Tubo combustible depósito a bomba												1	1
22	11K 9181	Clip fijación tubo al piso												1	1
23	BRT 610N	Tubo flexible de tubo depósito bomba												1	1
24	ACH5854NI	Abrazadera fijación tubo												2	2

OBSERVACIONES:



## MANDOS DE EMBRAGUE

## SECCION M - D

	<u>ILUSTRACION</u>	<u>TEXTO</u>
	<u>PAGINA</u>	<u>PAGINA</u>
Cilindro auxiliar	MD 2	MD 3
Cilindro principal	MD 2	MD 3
Cubrepedal	MD 2	MD 3
Conjuntos reparación cilindros	MD 2	MD 3
Pedal	MD 2	MD 3
Tubos conducción líquido	MD 2	MD 3

**MD**

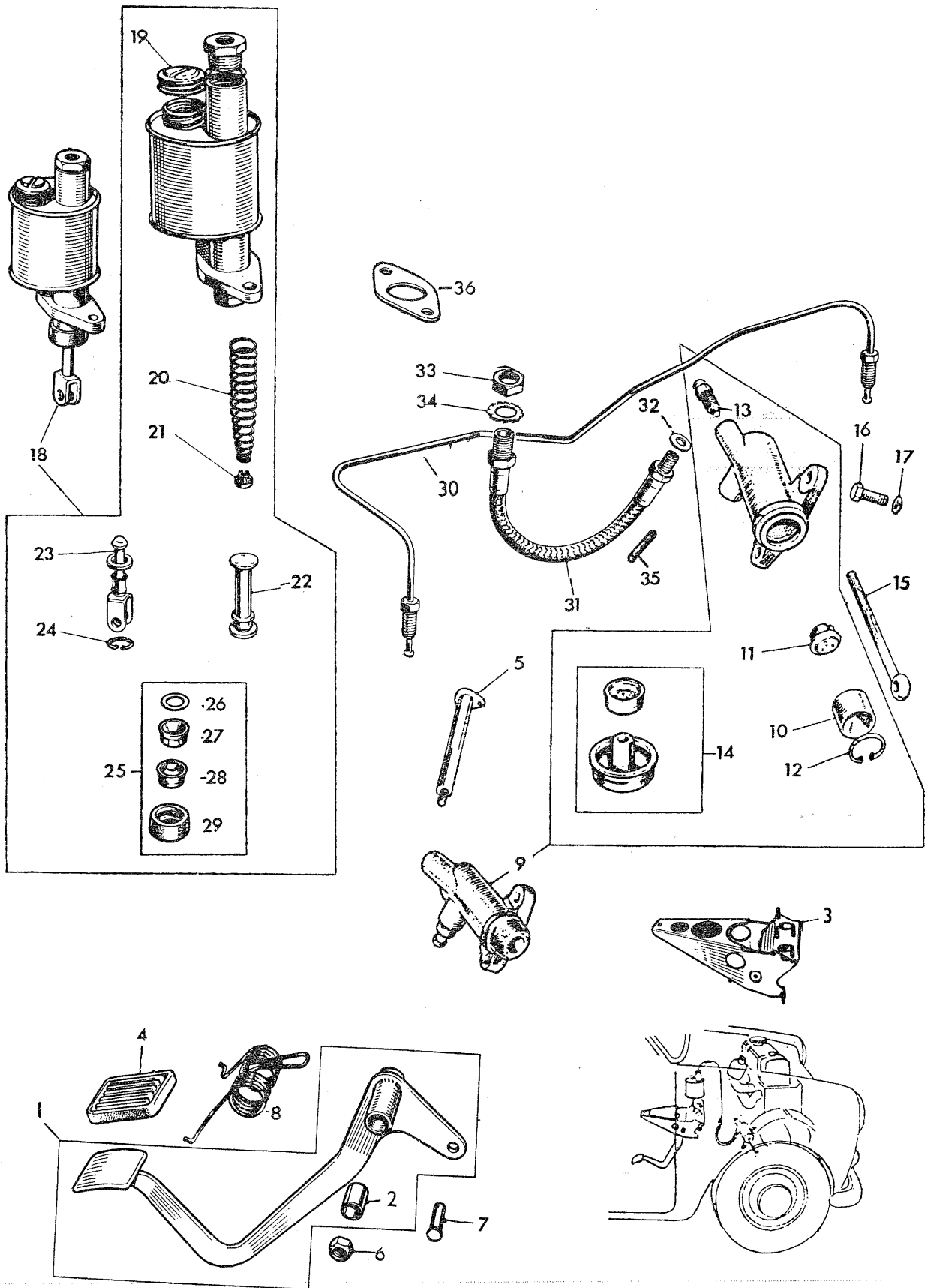


Ilustración N.º	Referencia	DESCRIPCION	Aplicación y cantidad													OBSERVACIONES
			850			1000			1275			VAN				
			850 B	MON	MOL	1000B	1000E	1000S	MMN	MML	MLS	1275C	1275GT	COOPER	850	
<b>MANDOS DEL EMBRAGUE</b>																
1	2A 5866	PEDAL DE EMBRAGUE	1	1	1	1	1	1	1	1	1	1	1	1	1	} Altern.
2	2A 3034	Casquillo	2	2	2	2	2	2	2	2	2	2	2	2	2	
3	21A 2539	Conjunto soporte pedales	1	1	1	1	1	1	1	1	1	1	1	1	1	
3	21A 2467	Conjunto soporte pedales	1	1	1	1	1	1	1	1	1	1	1	1	1	
4	2A 5865	Cubierta goma pedal	1	1	1	1	1	1	1	1	1	1	1	1	1	
5	2A 5880	Eje pedal	1	1	1	1	1	1	1	1	1	1	1	1	1	
6	LNZ 205	Tuerca	1	1	1	1	1	1	1	1	1	1	1	1	1	
7	53K 3070	Pasador	1	1	1	1	1	1	1	1	1	1	1	1	1	
8	2A 5652	Muelle retroceso pedales	1	1	1	1	1	1	1	1	1	1	1	1	1	
9	13H 461N	CILINDRO EMBRAGUE	1	1	1	1	1	1	1	1	1	1	1	1	1	
10	17H 7841	Pistón	1	1	1	1	1	1	1	1	1	1	1	1	1	
11	17H 7540	Llenador de pistón	1	1	1	1	1	1	1	1	1	1	1	1	1	
12	AAA 81	Circlip	1	1	1	1	1	1	1	1	1	1	1	1	1	
13	3H 2428	Tornillo	1	1	1	1	1	1	1	1	1	1	1	1	1	
14	8G 8446	Conjunto reparación cilindro	1	1	1	1	1	1	1	1	1	1	1	1	1	
15	13H 396	Empujador	1	1	1	1	1	1	1	1	1	1	1	1	1	
16	ZCS 610	Tornillo	2	2	2	2	2	2	2	2	2	2	2	2	2	
17	LWZ 306	Arandela elástica	2	2	2	2	2	2	2	2	2	2	2	2	2	
18	21A 2063	CONJUNTO CILINDRO MAESTRO	1	1	1	1	1	1	1	1	1	1	1	1	1	
19	17H 6861	Tapón de plástico	1	1	1	1	1	1	1	1	1	1	1	1	1	
20	27H 7751	Muelle de retorno	1	1	1	1	1	1	1	1	1	1	1	1	1	
21	17H 7554	Retén del muelle	1	1	1	1	1	1	1	1	1	1	1	1	1	
22	17H 7860	Pistón	1	1	1	1	1	1	1	1	1	1	1	1	1	
23	17H 7557	Empujador	1	1	1	1	1	1	1	1	1	1	1	1	1	
24	17H 7560	Circlip	1	1	1	1	1	1	1	1	1	1	1	1	1	
25	8G 8424	Juego de reparación	1	1	1	1	1	1	1	1	1	1	1	1	1	
26	17H 7983	Arandela	1	1	1	1	1	1	1	1	1	1	1	1	1	
27	17H 7978	Taza	1	1	1	1	1	1	1	1	1	1	1	1	1	
28	17H 7979	Taza secundaria	1	1	1	1	1	1	1	1	1	1	1	1	1	
29	17H 7411	Cubierta de goma	1	1	1	1	1	1	1	1	1	1	1	1	1	
30	21A 70	Tubo de cilindro a latiguillo	1	1	1	1	1	1	1	1	1	1	1	1	1	
31	13H 300	Manguito	1	1	1	1	1	1	1	1	1	1	1	1	1	
32	3H 2287	Arandela	1	1	1	1	1	1	1	1	1	1	1	1	1	
33	2K 8686	Tuerca	1	1	1	1	1	1	1	1	1	1	1	1	1	
34	LWZ 510	Arandela dentada	1	1	1	1	1	1	1	1	1	1	1	1	1	
35	6K 751	Manguito goma tubos	1	1	1	1	1	1	1	1	1	1	1	1	1	
36	2A 5883	Junta	1	1	1	1	1	1	1	1	1	1	1	1	1	

**OBSERVACIONES:**

**NOTA**

(1) Usar 8G - 8424



## SUSPENSION TRASERA

## SECCION M - H

	ILUSTRACION PAGINA	TEXTO PAGINA
Amortiguador telescópico	MH 2	MH 3
Biela freno mano en ruedas	MH 10	MH 11
Brazos de giro	MH 6	MH 7
Cilindro de frenos	MH 10	MH 11
Cojinetes de ruedas	MH 6	MH 7
Conjunto reparación cilindro frenos	MH 10	MH 11
Cono de goma	MH 2	MH 3
Cubos de ruedas	MH 6	MH 7
Eje mangueta rueda	MH 6	MH 7
Empujador cono goma	MH 2	MH 3
Placas anclaje freno	MH 10	MH 11
Rótula de suspensión cono de goma	MH 2	MH 3
Rótula de suspensión hidrolastic	MH 4	MH 5
Tambores de freno	MH 10	MH 11
Unidad hidrolastic	MH 4	MH 5
Tuerca de perno ruedas	MH 6	MH 7
Válvula de unidad hidrolastic	MH 4	MH 5
Zapatas de freno	MH 10	MH 11



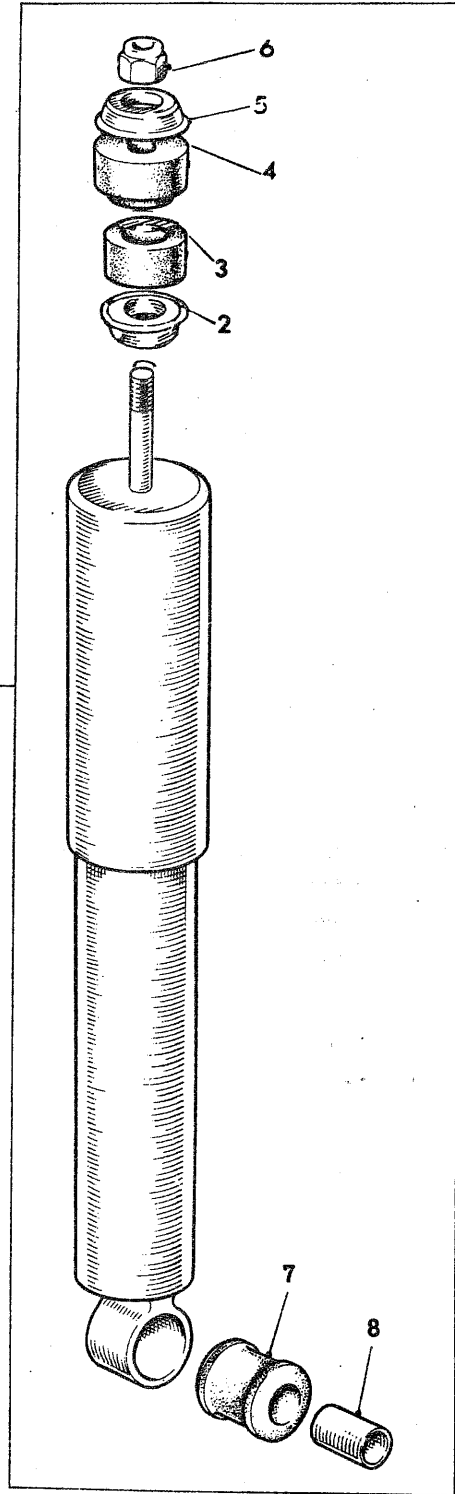
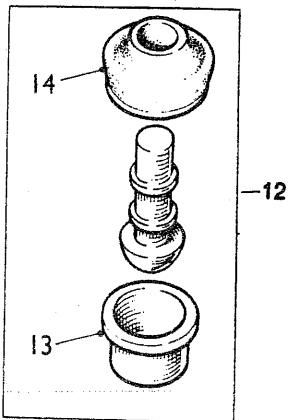
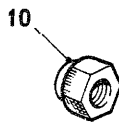
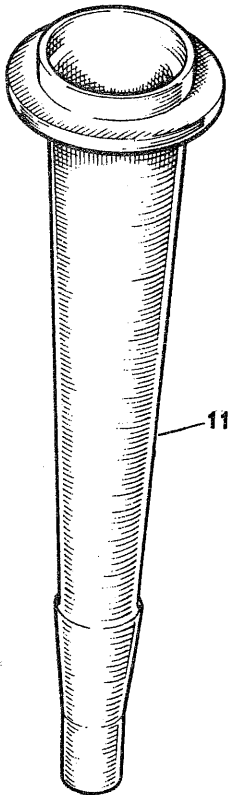
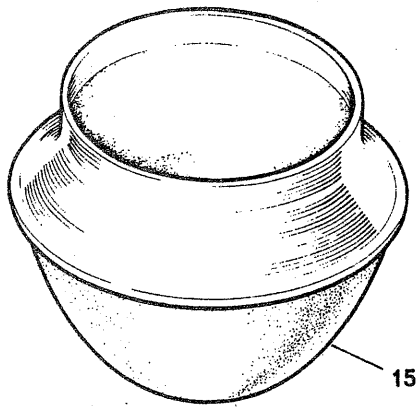




Ilustración N.º	Referencia	DESCRIPCION	Aplicación y cantidad										OBSERVACIONES				
			850			1000			1275		VAN						
			850 B	MON	MOL	1000B	1000E	1000S	MMN	MML	MLS	1275C		1275GT	COOPER	850	1000
<b>SUSPENSION TRASERA (TIPO CONO DE GOMA)</b>																	
1	21A 2321	CONJUNTO AMORTIGUADOR TELESCOPICO	2	2	2	2				2	2	2		2	2	2	(1)
1	21A 2321 N	CONJUNTO AMORTIGUADOR TELESCOPICO	2	2	2	2				2	2	2		2	2	2	
2	21A 2325	Arandela retén inferior	2	2	2	2				2	2	2		2	2	2	
3	21A 1087	Casquillo goma inferior	2	2	2	2				2	2	2		2	2	2	
4	21A 1086	Casquillo goma superior	2	2	2	2				2	2	2		2	2	2	
5	21A 639	Arandela retén superior	2	2	2	2				2	2	2		2	2	2	
6	LNZ 206	Tuerca	2	2	2	2				2	2	2		2	2	2	
7	21A 1230	Casquillo goma amortiguador	2	2	2	2				2	2	2		2	2	2	
8	21A 504	Casquillo metálico	2	2	2	2				2	2	2		2	2	2	
9	21A 505	Arandela	4	4	4	4				4	4	4		4	4	4	
10	LNZ 206	Tuerca	2	2	2	2				2	2	2		2	2	2	
11	21A 1683	Empujador "cono goma"	2	2	2	2				2	2	2		2	2	2	
12	21A 1163	CONJUNTO ROTULA EMPUJE SUSPENSION	2	2	2	2				2	2	2		2	2	2	
13	21A 423	Cazoleta rótula empuje	2	2	2	2				2	2	2		2	2	2	
14	21A 425	Guardapolvo rótula empuje	2	2	2	2				2	2	2		2	2	2	
15	2A 4342	Cono de goma	2	2	2	2				2	2	2		2	2	2	

**OBSERVACIONES:**

**NOTA**

(1) Alternativos únicamente en juegos de dos.

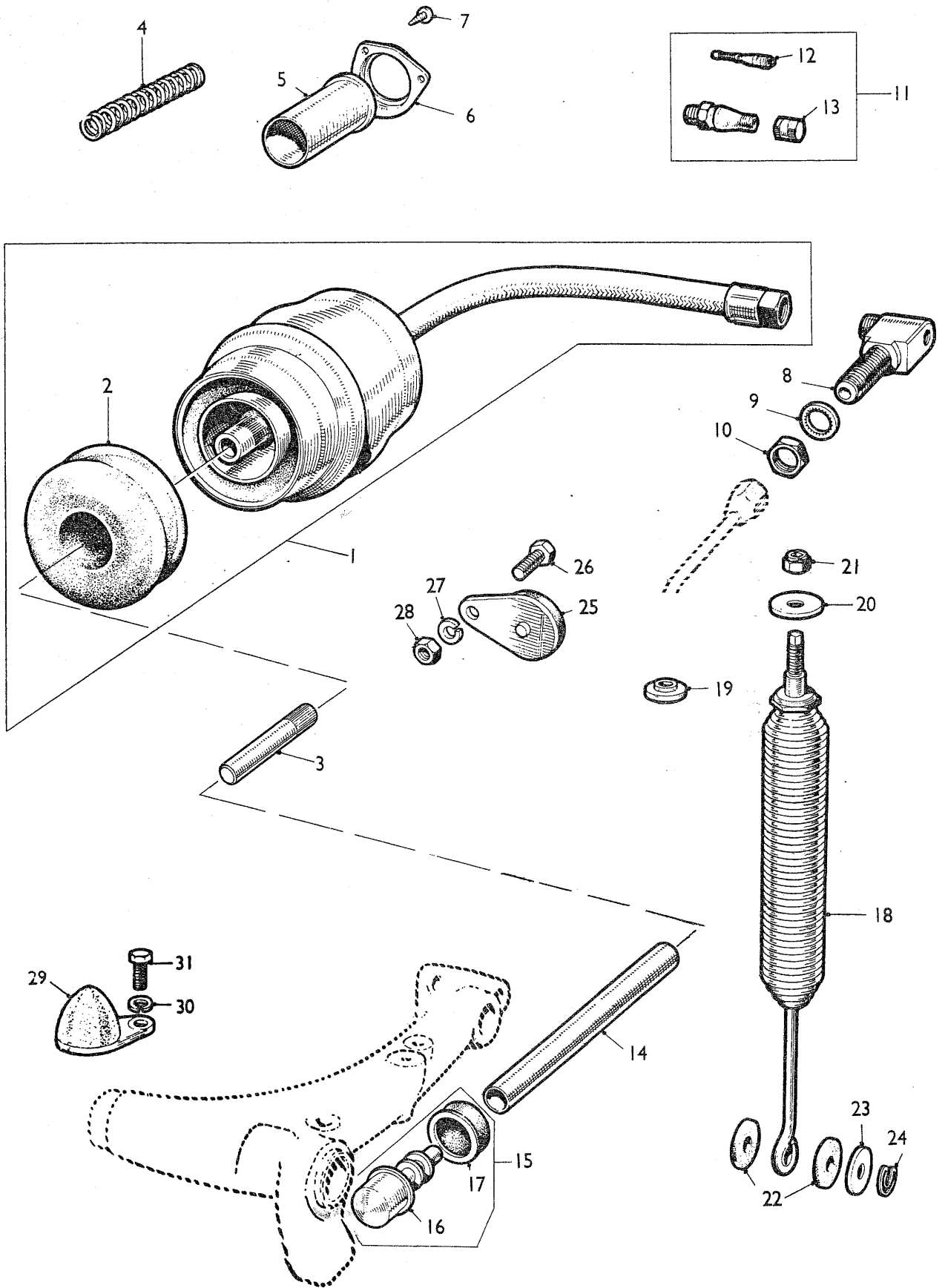


Ilustración N.º	Referencia	DESCRIPCION	Aplicación y cantidad										OBSERVACIONES		
			850			1000			1275		VAN				
			850 B	MON	MOL	1000B	1000E	1000S	NMN	MML	MLS	1275C		1275GT	COOPER
<b>SUSPENSION TRASERA (HIDROLASTIC)</b>															
1	21A 2008	UNIDAD HIDROLASTIC				2	2				2	2			
2	21A 1496	Guardapolvo unidad hidrolastic				2	2				2	2			
3	21A 1704	Vástago empujador				2	2				2	2			
4	4G 7809	Muelle compresión				2	2				2	2			
5	21A 1515	Manguito protector				2	2				2	2			
6	21A 1757	Retén manguito				2	2				2	2			
7	13H 3355	Tornillo				6	6				6	6			
8	21A 1519	Codos tubo hydrolastic				2	2				2	2			
9	LWZ 610	Arandela dentada				2	2				2	2			
10	53K 1186	Tuerca				2	2				2	2			
11	13H 1705	CONJUNTO VALVULA HIDROLASTIC				2	2				2	2			
12	13H 965	Obús válvula				2	2				2	2			
13	13H 4714	Tapón válvula				2	2				2	2			
14	21A 1805	Guía vástago empuje unidad				2	2				2	2			
15	21A 1163	CONJUNTO ROTULA SUSPENSION				2	2				2	2			
16	21A 423	Asiento rótula empuje				2	2				2	2			
17	21A 425	Guardapolvo rótula				2	2				2	2			
18	21A 1806	Resorte auxiliar				2	2				2	2			
19	21A 1492	Arandela de goma				4	4				4	4			
20	53K 3446	Arandela plana				2	2				2	2			
21	LNZ 205	Tuerca				2	2				2	2			
22	21A 1493	Arandela fieltro				4	4				4	4			
23	PWZ 306	Arandela plana				2	2				2	2			
24	13H 2193	Clip retención				2	2				2	2			
25	21A 1517	Amortiguador de rebote				2	2				2	2			
26	HZS 0505	Tornillo				2	2				2	2			
27	LWZ 205	Arandela elástica				2	2				2	2			
28	FNZ 105	Tuerca				2	2				2	2			
29	21A 1520	Tope amortiguador				2	2				2	2			
30	LWZ 205	Arandela elástica				2	2				2	2			
31	HZS 0510	Tornillo				2	2				2	2			

OBSERVACIONES:

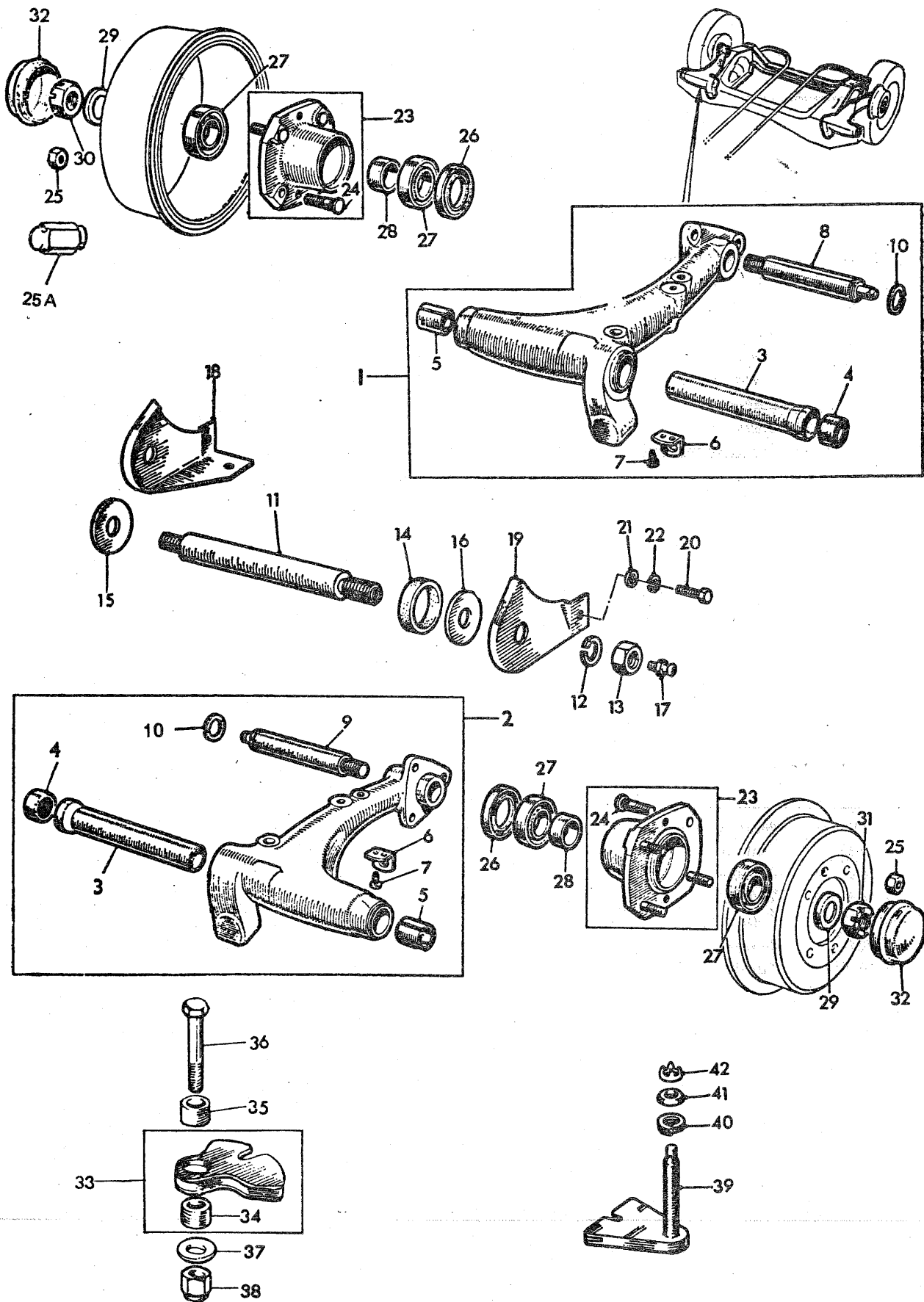


Ilustración N.º	Referencia	DESCRIPCION	Aplicación y cantidad										OBSERVACIONES			
			850			1000				1275		VAN				
			850 B	MON	MOL	1000B	1000E	1000S	MMN	MML	MLS	1275C		1275GT	COOPER	850
<b>SUSPENSION TRASERA (continuación)</b>																
1	21A 392	CONJUNTO BRAZO DE GIRO M.D.	1	1	1	1			1	1	1			1	1	1
1	21A 1485	CONJUNTO BRAZO DE GIRO M.D.					1	1				1	1			
2	21A 393	CONJUNTO BRAZO DE GIRO M.I.	1	1	1	1			1	1	1			1	1	1
2	21A 1489	CONJUNTO BRAZO DE GIRO M.I.					1	1				1	1			
3	21A 396	Tubo engrasador	2	2	2	2	2	2	2	2	2	2	2	2	2	2
4	13H 442	Rodamiento bulón	2	2	2	2	2	2	2	2	2	2	2	2	2	2
5	2A 7325	Casquillo engrasador	2	2	2	2			2	2	2			2	2	2
5	LBS 507	Casquillo engrasador					2	2				2	2			
6	21A 1375	Soporte de tubo freno					2	2				2	2			
6	21A 397	Soporte de tubo freno.	2	2	2	2			2	2	2			2	2	2
7	51K 3274	Tornillo	4	4	4	4	4	4	4	4	4	4	4	4	4	4
8	2A 7351	Mangueta rueda lado derecho	1	1	1	1			1	1	1				1	1
8	21A 1486	Mangueta rueda lado derecho					1	1				1	1	1		
9	2A 7364	Mangueta rueda lado izquierdo	1	1	1	1			1	1	1				1	1
9	21A 1490	Mangueta rueda lado izquierdo					1	1				1	1	1		
10	2A 7352	Circlip freno	2	2	2	2	2	2	2	2	2	2	2	2	2	2
11	ACA 9099	Eje articulación	2	2	2	2	2	2	2	2	2	2	2	2	2	2
12	LWZ 208	Arandela elástica	4	4	4	4	4	4	4	4	4	4	4	4	4	4
13	FNZ 508	Tuerca	4	4	4	4	4	4	4	4	4	4	4	4	4	4
14	2A 7327	Anillo de goma	4	4	4	4	4	4	4	4	4	4	4	4	4	4
15	ACA 9302	Arandela seguridad	2	2	2	2	2	2	2	2	2	2	2	2	2	2
16	2A 7324	Arandela seguridad	2	2	2	2	2	2	2	2	2	2	2	2	2	2
17	UHN 400	Engrasador	2	2	2	2	2	2	2	2	2	2	2	2	2	2
18	14A 6615	Guardapolvo derecho	1	1	1	1	1	1	1	1	1	1	1	1	1	1
19	14A 6616	Guardapolvo izquierdo	1	1	1	1	1	1	1	1	1	1	1	1	1	1
20	PMZ 308	Tornillo	4	4	4	4	4	4	4	4	4	4	4	4	4	4
21	PWZ 103	Arandela plana	4	4	4	4	4	4	4	4	4	4	4	4	4	4
22	LWZ 203	Arandela elástica	4	4	4	4	4	4	4	4	4	4	4	4	4	4
23	21A 2023	CUBO DE RUEDA CON ESPARRAGOS	2	2	2	2			2	2	2			2	2	
23	21A 1277	CUBO DE RUEDA CON ESPARRAGOS				2	2					2	2	2		(1)
24	21A 1267	Espárrago	8	8	8	8			8	8	8			8	8	
24	21A 1278	Espárrago				8	8					8	8	8		(1)
25	2A 8012	Tuerca de rueda	8	8	8	8	8	8	8	8	8			8	8	
25A	AHA 8785	Tuerca de rueda											8	8		
26	13H 3593	Retén	2	2	2	2	2	2	2	2	2	2	2	2	2	2
27	13H 113	Rodamiento	2	2	2	2	2	2	2	2	2	2	2	2	2	2
28	2A 7354	Espaciador de rodamiento	2	2	2	2	2	2	2	2	2	2	2	2	2	2
29	BTA 672	Arandela cubo	2	2	2	2	2	2	2	2	2	2	2	2	2	2
30	FNZ 410	Tuerca para cubo rueda lado D.	1	1	1	1	1	1	1	1	1	1	1	1	1	1
31	FNZ 2410	Tuerca para cubo rueda lado I.	1	1	1	1	1	1	1	1	1	1	1	1	1	1
32	ATB 4098	Caja retén aceite	2	2	2	2	2	2	2	2	2	2	2	2	2	2

**OBSERVACIONES:**

**NOTA**

(1) Instalado también en MINI 850 L. desde bastidor n.º MOL-15948 hasta MOL 17133 con llantas de rueda 21A 1282.

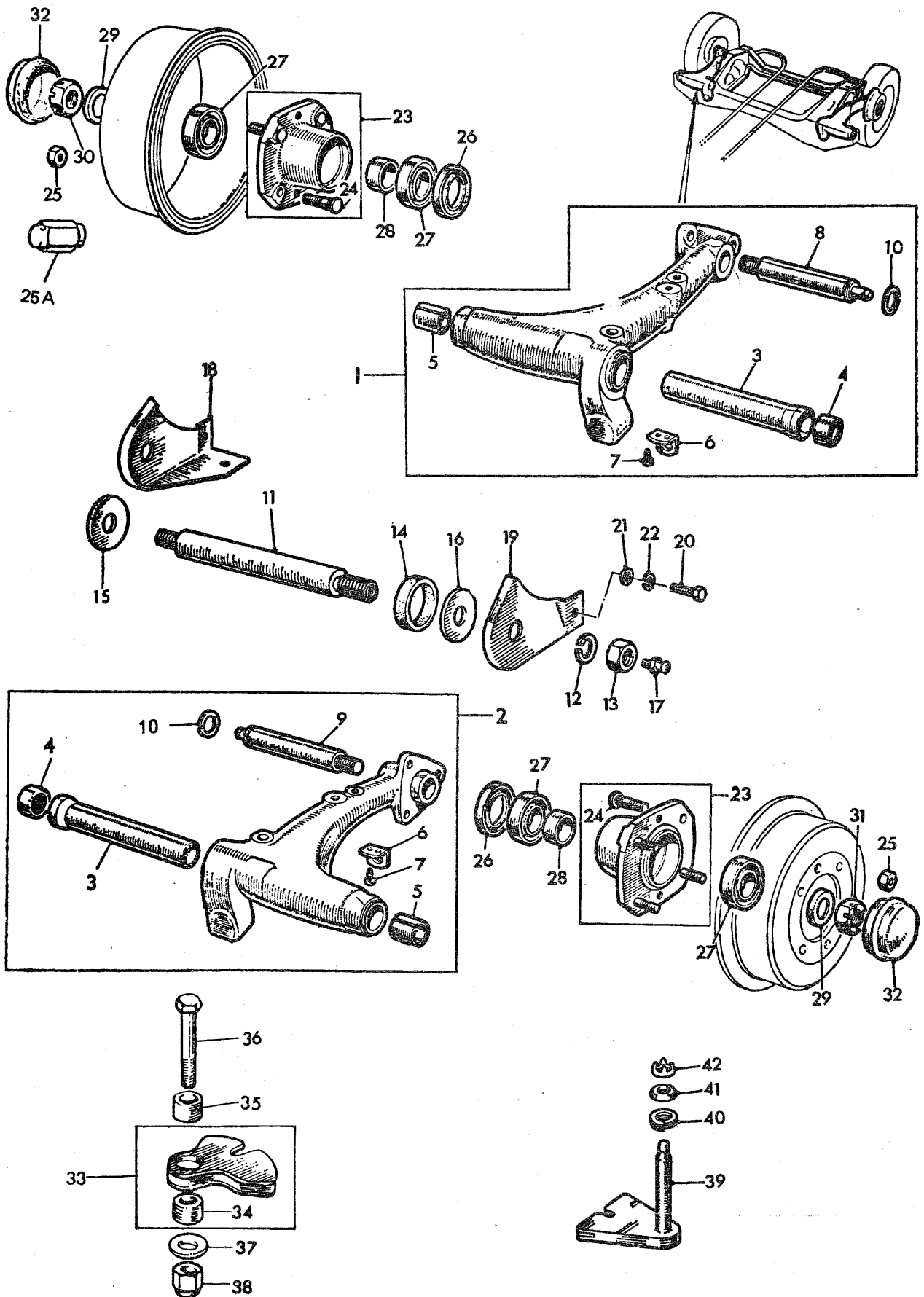


Ilustración N.º	Referencia	DESCRIPCION	Aplicación y cantidad													OBSERVACIONES
			850			1000						1275		VAN		
			850 B	MON	MOL	1000B	1000E	1000S	MMN	MML	MLS	1275C	1275GT	COOPER	850	
<b>SUSPENSION TRASERA (Continuación)</b>																
33	21A 797	Soporte guía cable freno mano	2	2	2	2			2	2	2				2	2
34	21A 798	Casquillo	2	2	2	2			2	2	2				2	2
35	21A 1420	Distanciador	2	2	2	2			2	2	2				2	2
36	HBZ 0530	Tornillo	2	2	2	2			2	2	2				2	2
37	2K 5806	Arandela	2	2	2	2			2	2	2				2	2
38	LNZ 205	Tuerca	2	2	2	2			2	2	2				2	2
39	21A 1507	Soporte guía cable freno de mano										2	2	2		
40	2K 2545	Arandela elástica										2	2	2		
41	21A 1512	Arandela										2	2	2		
42	21A 1513	Circlip										2	2	2		
33	21A 2454	Soporte guía cable freno mano	2	2	2	2			2	2	2				2	2
	CLZ 549	Bulón de soporte guía	2	2	2	2			2	2	2				2	2
	ZPS 0307	Pasador	2	2	2	2			2	2	2				2	2
	AWZ 105	Arandela amortiguadora	2	2	2	2			2	2	2				2	2

**OBSERVACIONES:**

**NOTA:**

(1) Descontinuado en MINIS MON-9912 y MMN8458. Para todos los reemplazamientos USAR 21A2454 con CLZ549, ZPS 0307 y AWZ 105.

(2) Desde bastidores MON 9913 y MMN-8459.

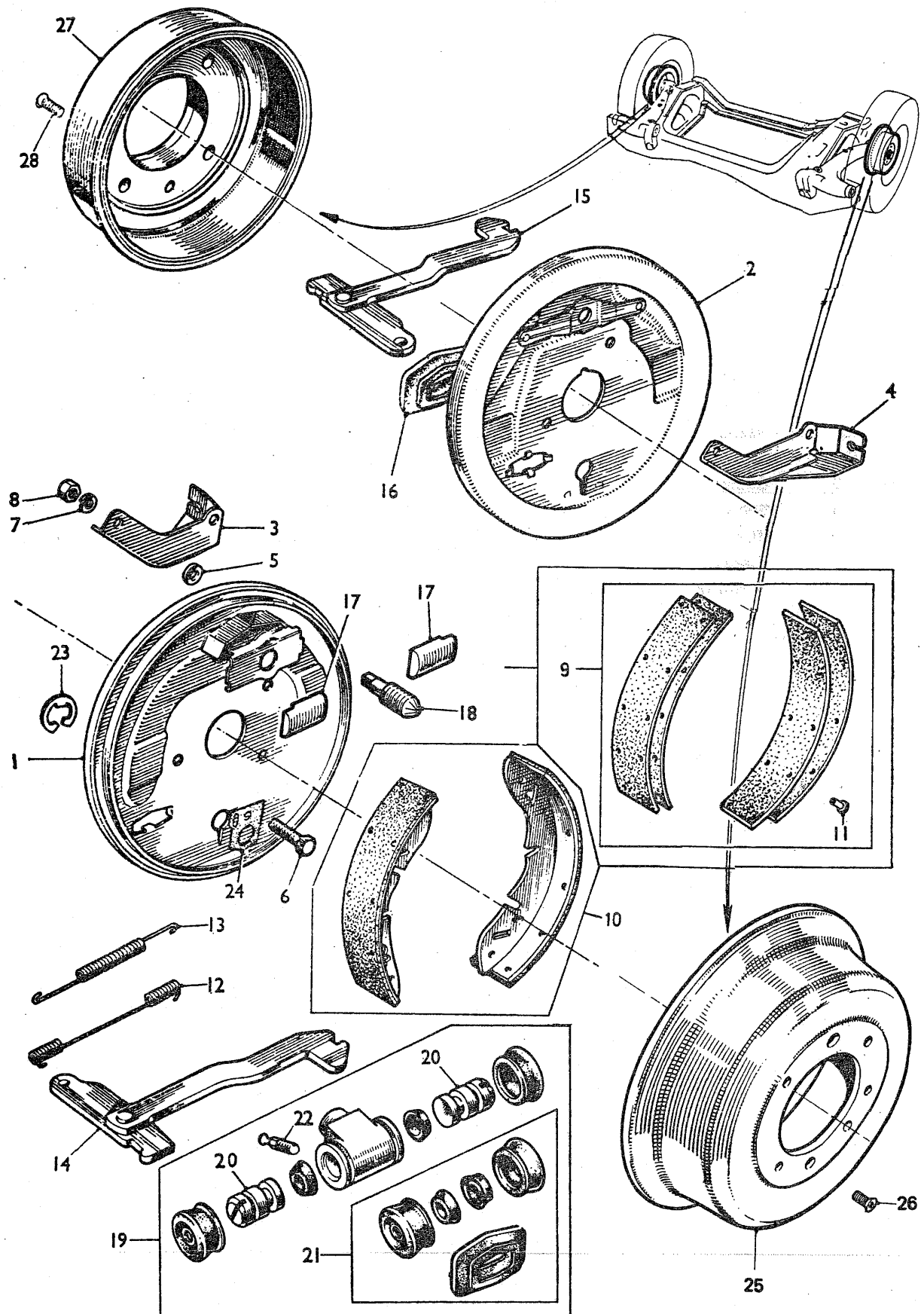




Ilustración N.º	Referencia	DESCRIPCION	Aplicación y cantidad												OBSERVACIONES			
			850			1000					1275		VAN					
			850 B	MON	MOL	1000B	1000E	1000S	MMN	MML	MLS	1275C	1275GT	COOPER		850	1000	
<b>SUSPENSION TRASERA FRENOS</b>																		
1	21A 1058	Placa freno trasero derecho	1	1	1	1	1	1	1	1	1	1	1	1	1	1	1	
2	21A 1060	Placa freno trasero izquierdo	1	1	1	1	1	1	1	1	1	1	1	1	1	1	1	
3	21A 1669	Soporte cable freno mano lado D.	1	1	1	1	1	1	1	1	1	1	1	1	1	1	1	
4	21A 1670	Soporte cable freno mano lado I.	1	1	1	1	1	1	1	1	1	1	1	1	1	1	1	
5	53K 3437	Arandela plana	4	4	4	4	4	4	4	4	4	4	4	4	4	4	4	
6	HZS 0508	Tornillo	6	6	6	6	6	6	6	6	6	6	6	6	6	6	6	
7	LWZ 205	Arandela elástica	6	6	6	6	6	6	6	6	6	6	6	6	6	6	6	
8	FNZ 105	Tuerca	6	6	6	6	6	6	6	6	6	6	6	6	6	6	6	
9	8G 8800	Zapatas de freno	1	1	1	1	1	1	1	1	1	1	1	1	1	1	1	juego
10	8G 8877	Zonjunto zapatas forradas	2	2	2	2	2	2	2	2	2	2	2	2	2	2	2	juego
11	7H 7398	Remache	28	28	28	28	28	28	28	28	28	28	28	28	28	28	28	
12	17H 8092	Muelle recuperación derecho	2	2	2	2	2	2	2	2	2	2	2	2	2	2	2	
13	17H 7621	Muelle recuperación izquierdo	2	2	2	2	2	2	2	2	2	2	2	2	2	2	2	
14	17H 7844	Palanca freno de mano derecha	1	1	1	1	1	1	1	1	1	1	1	1	1	1	1	
15	17H 7610	Palanca freno de mano izquierda	1	1	1	1	1	1	1	1	1	1	1	1	1	1	1	
16	17H 8057	Funda retención de cilindro	2	2	2	2	2	2	2	2	2	2	2	2	2	2	2	
17	17H 7618	Tapa	4	4	4	4	4	4	4	4	4	4	4	4	4	4	4	
18	17H 7619	Perno	2	2	2	2	2	2	2	2	2	2	2	2	2	2	2	
19	17H 8152	CONJUNTO CILINDRO RUEDA	2	2	2	2	2	2	2	2	2	2	2	2	2	2	2	
20	17H 8399	Pistón	4	4	4	4	4	4	4	4	4	4	4	4	4	4	4	
21	8G 8801	Juego reparación cilindro rueda	2	2	2	2	2	2	2	2	2	2	2	2	2	2	2	
22	17H 7623	Tornillo	2	2	2	2	2	2	2	2	2	2	2	2	2	2	2	
19	17H 8773	CONJUNTO CILINDRO RUEDA				2	2	2	2	2	2	2	2	2	2	2	2	
20	17H 8772	Pistón				4	4	4	4	4	4	4	4	4	4	4	4	
21	8G 8801	Juego reparación cilindro rueda				2	2	2	2	2	2	2	2	2	2	2	2	
22	17H 7623	Tornillo	2	2	2	2	2	2	2	2	2	2	2	2	2	2	2	
23	17H 7949	Clip	2	2	2	2	2	2	2	2	2	2	2	2	2	2	2	
24	27H 5983	Arandela junta	2	2	2	2	2	2	2	2	2	2	2	2	2	2	2	
25	21A 22	Tambor de freno	2	2	2	2	2	2	2	2	2	2	2	2	2	2	2	
26	CMZ 0407	Tornillo fijación tambor	4	4	4	4	4	4	4	4	4	4	4	4	4	4	4	
27	21A 1279	Tambor de freno				2	2	2	2	2	2	2	2	2	2	2	2	
28	CMZ 0422	Tornillo fijación				4	4	4	4	4	4	4	4	4	4	4	4	

OBSERVACIONES:



## DIRECCION

	SECCION MJ	
	ILUSTRACION PAGINA	TEXTO PAGINA
Antirrobo	MJ 8	MJ 9
Columna interior	MJ 6	MJ 7
Columna exterior	MJ 6-8	MJ 7
Cremallera completa	MJ 2	MJ 3
Cremallera	MJ 2	MJ 3
Cubierta mando luces en columna	MJ 8	MJ 9
Emblema de volante	MJ 6-8	MJ 7
Piñón mando	MJ 2	MJ 3
Rótula de dirección	MJ 4	MJ 5
Varilla mando dirección	MJ 2	MJ 3
Volante	MJ 6	MJ 7

MJ



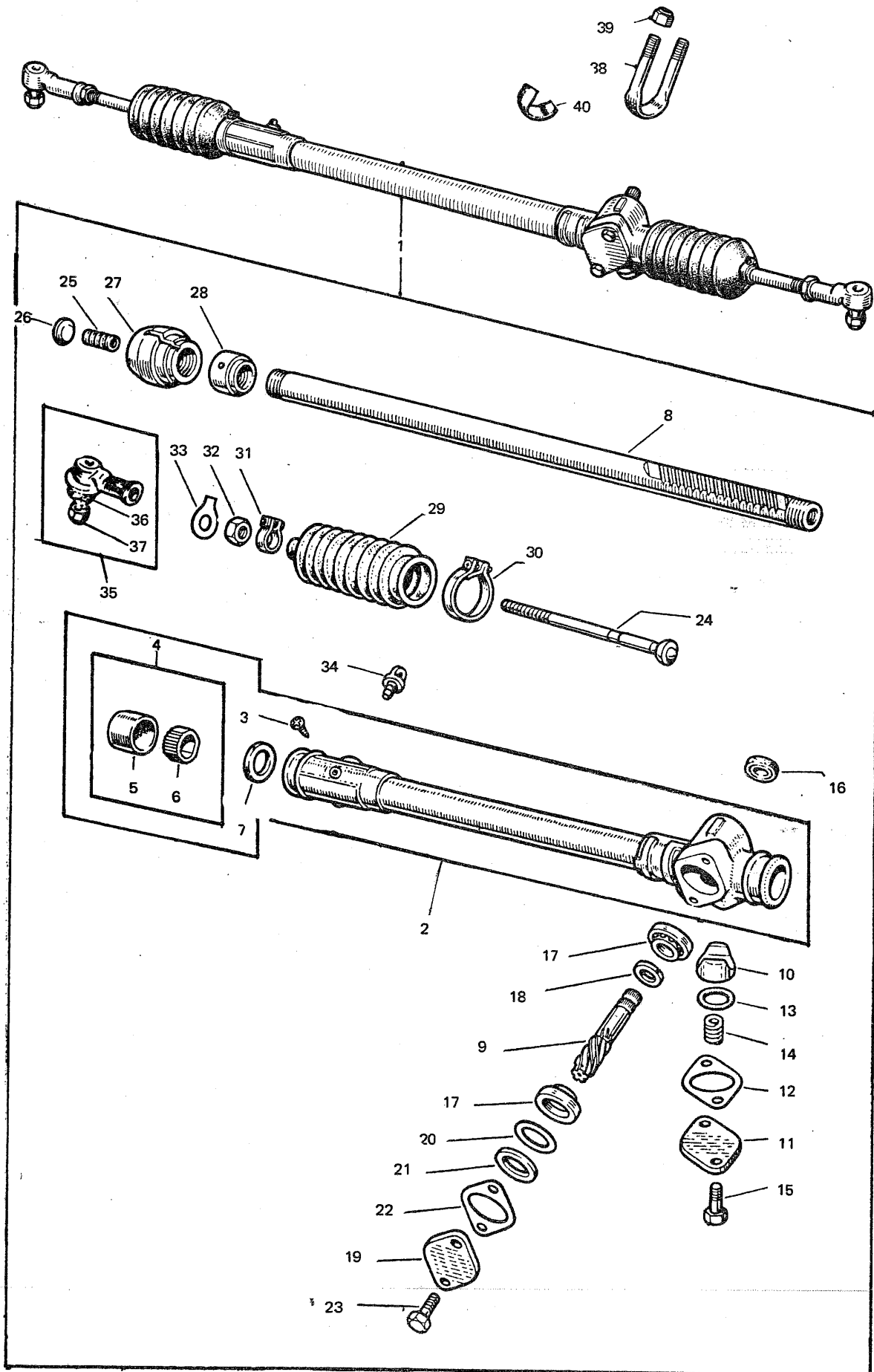


Ilustración N.º	Referencia	DESCRIPCION	Aplicación y cantidad										OBSERVACIONES			
			850			1000			1275	VAN						
			850 B	MON	MOL	1000B	1000E	1000S	MMN	IMML	MLS	1275C		1275GT	COOPER	850
<b>CREMALLERA DE DIRECCION</b>																
1	C4 2609	Conjunto cremallera de dirección con rótulas	1	1	1	1	1	1	1	1	1	1	1	1	1	(1)
1	19G 4298N	Conjunto cremallera dirección con rótulas	1	1	1	1	1	1	1	1	1	1	1	1	1	(2)
2	C4 2607	Caja de cremallera con cojinete de plástico y alojamiento	1	1	1	1	1	1	1	1	1	1	1	1	1	(3)
3	PTZ 603	Tornillo fijación cojinete plástico	1	1	1	1	1	1	1	1	1	1	1	1	1	
4	C4 2608	Conjunto de cojinete de plástico y casquillo alojamiento.	1	1	1	1	1	1	1	1	1	1	1	1	1	
5	C4 2602	Alojamiento de cojinete	1	1	1	1	1	1	1	1	1	1	1	1	1	(4)
6	BTA 785	Cojinete de plástico	1	1	1	1	1	1	1	1	1	1	1	1	1	
7	BTZ 786	Arandela interior de cojinete plástico	1	1	1	1	1	1	1	1	1	1	1	1	1	
8	C4 2533	Cremallera	1	1	1	1	1	1	1	1	1	1	1	1	1	
9	C4 2530	Piñón mando	1	1	1	1	1	1	1	1	1	1	1	1	1	(5)
9	C4 9974	Piñón de mando	1	1	1	1	1	1	1	1	1	1	1	1	1	(6)
10	BTA 760	Asiento guía cremallera	1	1	1	1	1	1	1	1	1	1	1	1	1	
11	BTA 762	Tapa de guía cremallera	1	1	1	1	1	1	1	1	1	1	1	1	1	
12	C4 2603	Junta reglaje guía 0,127 (papel)	a/r	a/r	a/r	a/r	a/r	a/r	a/r	a/r	a/r	a/r	a/r	a/r	a/r	
12	BTA 706	Junta reglaje guía 0,254 (buna)	a/r	a/r	a/r	a/r	a/r	a/r	a/r	a/r	a/r	a/r	a/r	a/r	a/r	
12	BTA 703	Junta reglaje guía 0,061 (latón)	a/r	a/r	a/r	a/r	a/r	a/r	a/r	a/r	a/r	a/r	a/r	a/r	a/r	
12	BTA 704	Junta reglaje guía 0,127 (acero)	a/r	a/r	a/r	a/r	a/r	a/r	a/r	a/r	a/r	a/r	a/r	a/r	a/r	
12	BTA 705	Junta reglaje guía 0,254 (acero)	a/r	a/r	a/r	a/r	a/r	a/r	a/r	a/r	a/r	a/r	a/r	a/r	a/r	
12	C4 2535	Junta reglaje guía 0,381 (acero)	a/r	a/r	a/r	a/r	a/r	a/r	a/r	a/r	a/r	a/r	a/r	a/r	a/r	
13	C4 2534	Junta tórica de goma entre tapa y alojamiento guía	1	1	1	1	1	1	1	1	1	1	1	1	1	
14	BTA 761	Muelle de asiento goma guía	1	1	1	1	1	1	1	1	1	1	1	1	1	
15	ZCS 0507	Tornillo fijación tapa guía	2	2	2	2	2	2	2	2	2	2	2	2	2	
16	CCA 10	Retén aceite piñón mando	1	1	1	1	1	1	1	1	1	1	1	1	1	
17	C4 2537	Rodamiento de piñón mando	2	2	2	2	2	2	2	2	2	2	2	2	2	
18	C4 2538	Arandela espaciadora piñón	1	1	1	1	1	1	1	1	1	1	1	1	1	
19	CCA 23	Tapa de ajuste piñón	1	1	1	1	1	1	1	1	1	1	1	1	1	
20	C4 2539	Arandela de reglaje piñón 0,13	a/r	a/r	a/r	a/r	a/r	a/r	a/r	a/r	a/r	a/r	a/r	a/r	a/r	
20	C4 2540	Arandela de reglaje piñón 0,19	a/r	a/r	a/r	a/r	a/r	a/r	a/r	a/r	a/r	a/r	a/r	a/r	a/r	
20	C4 2541	Arandela de reglaje piñón 0,25	a/r	a/r	a/r	a/r	a/r	a/r	a/r	a/r	a/r	a/r	a/r	a/r	a/r	
21	C4 2542	Arandela de reglaje piñón	1	1	1	1	1	1	1	1	1	1	1	1	1	
22	CCA 27	Junta de reglaje piñón 0,254	1	1	1	1	1	1	1	1	1	1	1	1	1	
23	ZCS 0506	Tornillo fijación tapa	2	2	2	2	2	2	2	2	2	2	2	2	2	
24	C4 2532	Varilla de mando rótula	2	2	2	2	2	2	2	2	2	2	2	2	2	
25	CCA 13	Muelle de asiento rótula varilla	2	2	2	2	2	2	2	2	2	2	2	2	2	
26	C4 2600	Asiento rótula de varillas mando	2	2	2	2	2	2	2	2	2	2	2	2	2	
27	CCA 17	Alojamiento rótula varilla	2	2	2	2	2	2	2	2	2	2	2	2	2	
28	CCA 18	Contratuercas varilla rótula	2	2	2	2	2	2	2	2	2	2	2	2	2	

**OBSERVACIONES:**

**NOTAS:**

- (1) Fue 19G-4298SP - Al agotar stocks, usar 19G-4298N
  - (2) Nuevo tipo con piñón de ranura tangencial.
  - (3) Fue C4-2529.
  - (4) Fue BTA-784.
  - (5) Agotar stocks y usar C4-9974.
  - (6) Introducido con 19G-4298N.
- a/r Cantidad a requerir

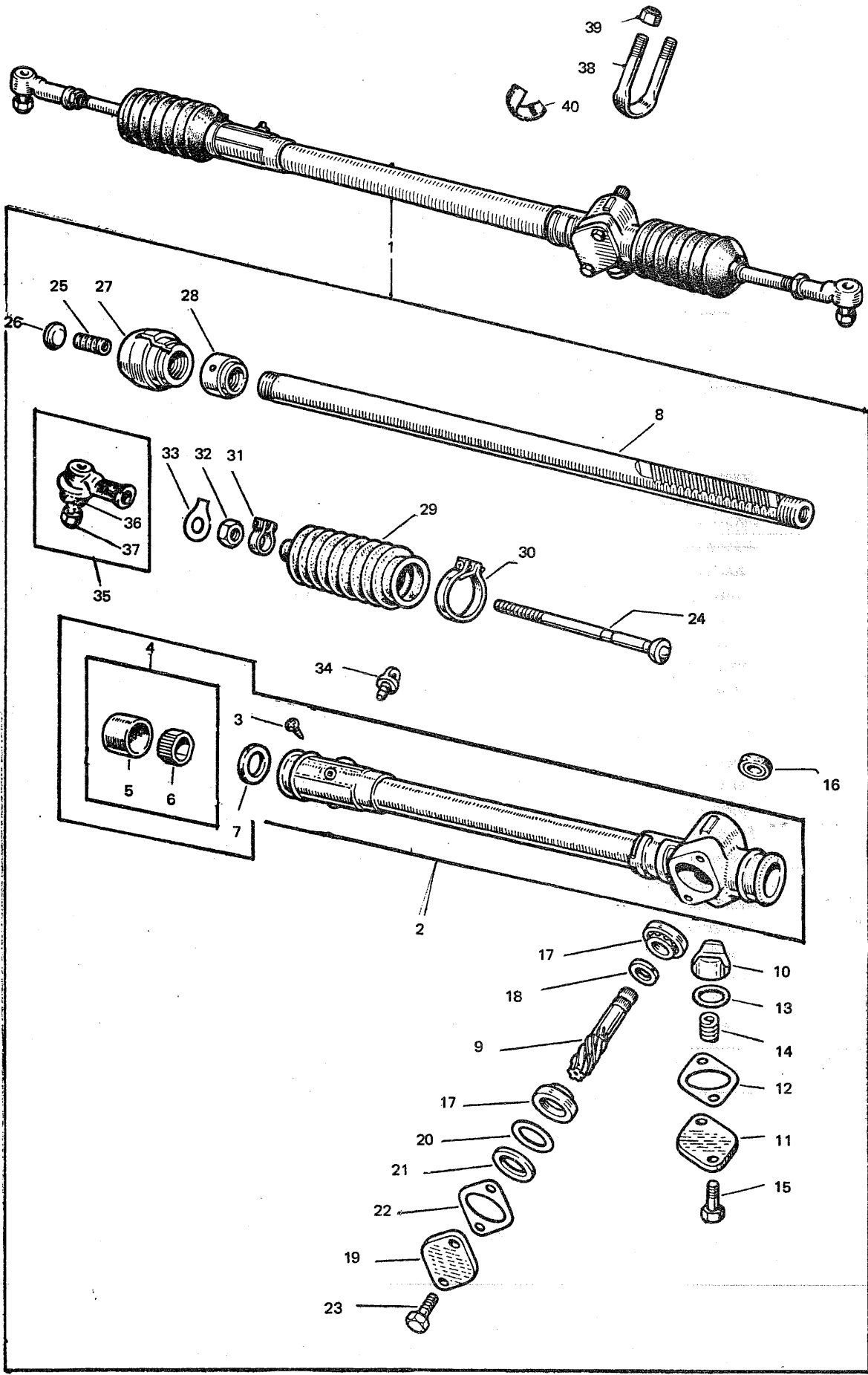


Ilustración N.º	Referencia	DESCRIPCION	Aplicación y cantidad													OBSERVACIONES	
			850			1000				1275		VAN					
			850 B	MON	MOL	1000B	1000E	1000S	MMN	MML	MLS	1275C	1275GT	COOPER	850		1000
			<b>CREMALLERA DE DIRECCION</b> (Continuación)														
29	C4 2531	Guardapolvos de cremallera	2	2	2	2	2	2	2	2	2	2	2	2	2	(7)	
30	CCA 35	Abrazadera interior de guardapolvos	2	2	2	2	2	2	2	2	2	2	2	2	2	(8)	
31	CCA 36	Abrazadera exterior de guardapolvos	2	2	2	2	2	2	2	2	2	2	2	2	2	(9)	
32	FNZ 608	Tuerca fijación rótula a varilla mando	2	2	2	2	2	2	2	2	2	2	2	2	2	(10)	
33	C4 2528	Arandela de seguridad	2	2	2	2	2	2	2	2	2	2	2	2	2		
34	C4 2601	Tapón de cremallera	1	1	1	1	1	1	1	1	1	1	1	1	1		
35	8G 8625	Rótula completa de extremo varilla a biela dirección	2	2	2	2	2	2	2	2	2	2	2	2	2		
36	C4 2523	Guardapolvos de rótula	2	2	2	2	2	2	2	2	2	2	2	2	2		
37	LNZ 206	Tuerca fijación rótula a biela de dirección	2	2	2	2	2	2	2	2	2	2	2	2	2		
38	2A 6208	Abrazadera fijación cremallera	1	1	1	1	1	1	1	1	1	1	1	1	1		
39	LNZ 205	Tuerca fijación cremallera	2	2	2	2	2	2	2	2	2	2	2	2	2		
40	21A 2553	Tira antifricción entre abrazadera y cremallera	1	1	1	1	1	1	1	1	1	1	1	1	1		

**OBSERVACIONES:**

**NOTAS:**

- (7) - Fue 17H-6298
- (8) - Fue 17H-6297
- (9) - Fue 17H-6296
- (10) - Fue C4-1851

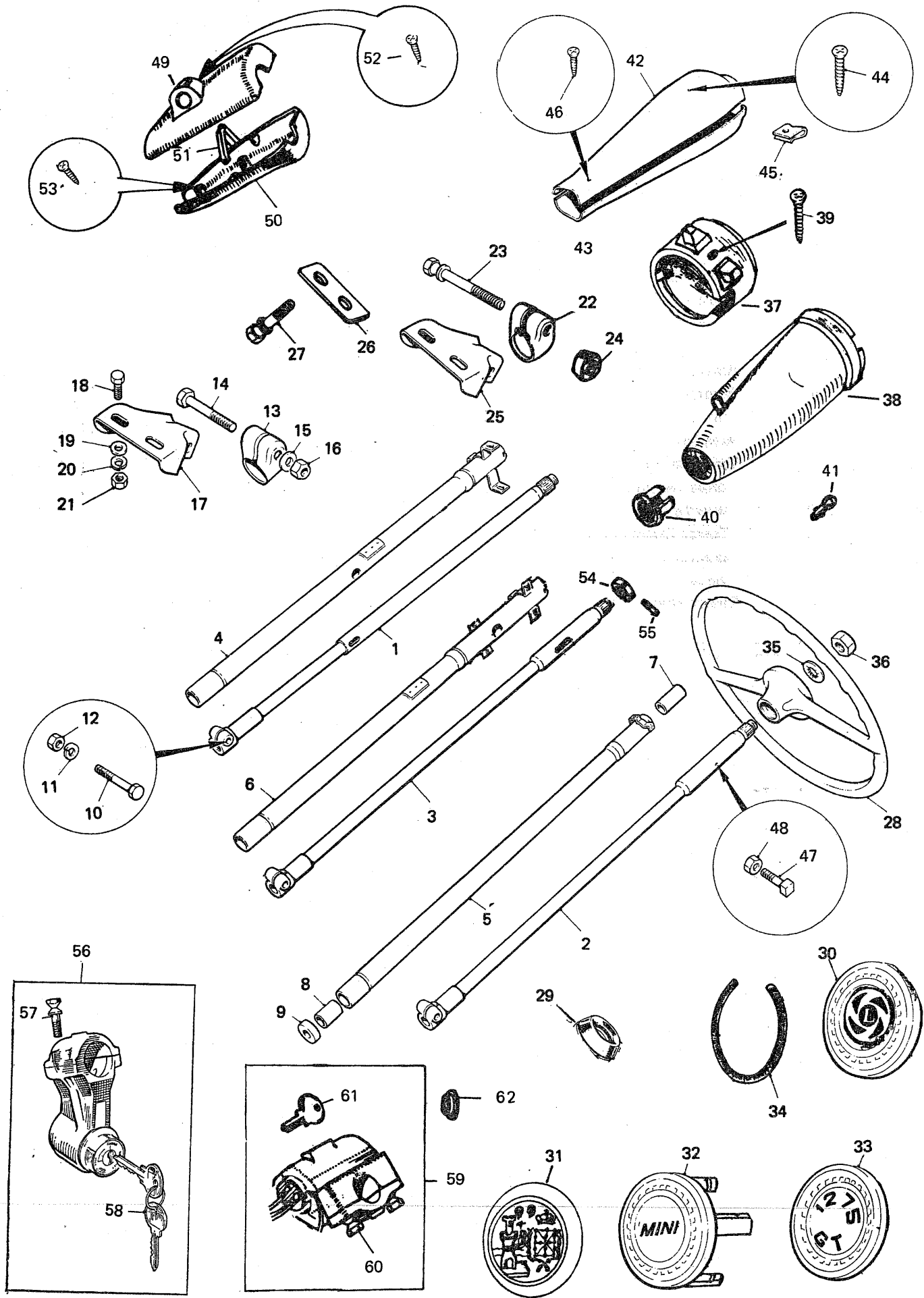




Ilustración N.º	Referencia	DESCRIPCION	Aplicación y cantidad										OBSERVACIONES			
			850			1000				1275		VAN				
			850 B	MON	MOL	1000B	1000E	1000S	MMN	MML	MLS	1275C		1275GT	COOPER	850
<b>COLUMNA DE DIRECCION</b>																
1	† C4 1837	Columna interior	1			1	1	1				1				
2	21A 2069	Columna interior		1	1				1	1		1		1	1	(1)
3	21A 2437	Columna interior		1	1				1	1	1	1	1	1	1	(2)
4	C4 1618	Columna exterior	1			1	1	1				1				
5	21A 2066	Columna exterior		1	1				1	1		1		1	1	(1)
6	21A 2436	Columna exterior		1	1				1	1	1	1	1	1	1	(2)
7	31G 120	Casquillo superior columna	1	1	1	1	1	1	1	1	1	1	1	1	1	
8	21A 998	Casquillo inferior columna	1	1	1	1	1	1	1	1	1	1	1	1	1	
9	21A 30	Junta estanqueidad inferior	1	1	1	1	1	1	1	1	1	1	1	1	1	
10	HBZ 0411	Tornillo fijación columna	1	1	1	1	1	1	1	1	1	1	1	1	1	
11	LWZ 204	Arandela elástica	1	1	1	1	1	1	1	1	1	1	1	1	1	
12	FNZ 104	Tuerca	1	1	1	1	1	1	1	1	1	1	1	1	1	
13	C4 1619	Brida fijación columna	1			1	1	1				1				
14	HBZ 0518	Tornillo de brida a columna	1	1	1	1	1	1	1	1		1	1	1	1	(1)
15	PWZ 105	Arandela plana	1			1	1	1				1	1	1	1	
16	LNZ 205	Tuerca	1			1	1	1				1	1	1	1	
17	21A 2242	Soporte fijación columna	1			1	1	1				1				
18	HZS 0505	Tornillo fijación soporte	2	2	2	2	2	2	2	2	2	2	2	2	2	
19	PWZ 105	Arandela plana	2	2	2	2	2	2	2	2	2	2	2	2	2	
20	LWZ 205	Arandela elástica	2	2	2	2	2	2	2	2	2	2	2	2	2	(1)
21	FNZ 105	Tuerca	2	2	2	2	2	2	2	2	2	2	2	2	2	
22	21A 29	Brida fijación columna		1	1				1	1		1		1	1	
22	21A 2138	Brida fijación columna		1	1				1	1	1	1	1	1	1	
23	21A 2305	Tornillo de columna a soporte		1	1				1	1	1	1	1	1	1	
24	21H 295	Tuerca especial		1	1				1	1	1	1	1	1	1	
25	21A 2580	Soporte fijación columna		1	1				1	1	1	1		1	1	(2)
26	21A 2356	Placa fijación soporte a columna		1	1				1	1	1	1	1	1	1	
27	21A 362	Tornillo fijación soporte		2	2				2	2	2	2	2	2	2	
28	C4 1846	Volante de dirección	1			1	1									
28	C4 2502	Volante de dirección														
28	† C4 1686	Volante de dirección										1				
28	21A 2100SP	Volante de dirección		1	1				1	1	1			1	1	
28	C4 2553	Volante de dirección										1				
28	C4 2581	Volante de dirección											1			
29	C4 2580	Soporte central de embellecedor												1		
30	C4 2579	Embellecedor central volante												1		
31	C4 1769	Pulsador claxon y embellecedor	1			1	1	1				1				
32	C4 2550	Embellecedor central volante		1	1				1	1	1			1	1	
33	C4 2564	Embellecedor central volante										1				
34	C4 2552	Anillo fijación embellecedor		1	1				1	1	1			1	1	
35	C4 1564	Arandela fijación volante	1			1	1	1				1	1	1		
35	53K 3480N	Arandela fijación volante		1	1				1	1	1			1	1	

**OBSERVACIONES:**

**NOTAS:**

- (1) Hasta bastidores MON-7014, MOL 11328, MMN-5214, MML-5675 y GTL-4822, MOV-2158 y MMV-401.
- (2) Desde bastidores MON-7015, MOL-11329, MMN 5215, MOV-2159 y MMV 402, MML 5276 y GTL 4823 con la introducción de antirrobo 13H7565N1.

† Intormación revisada

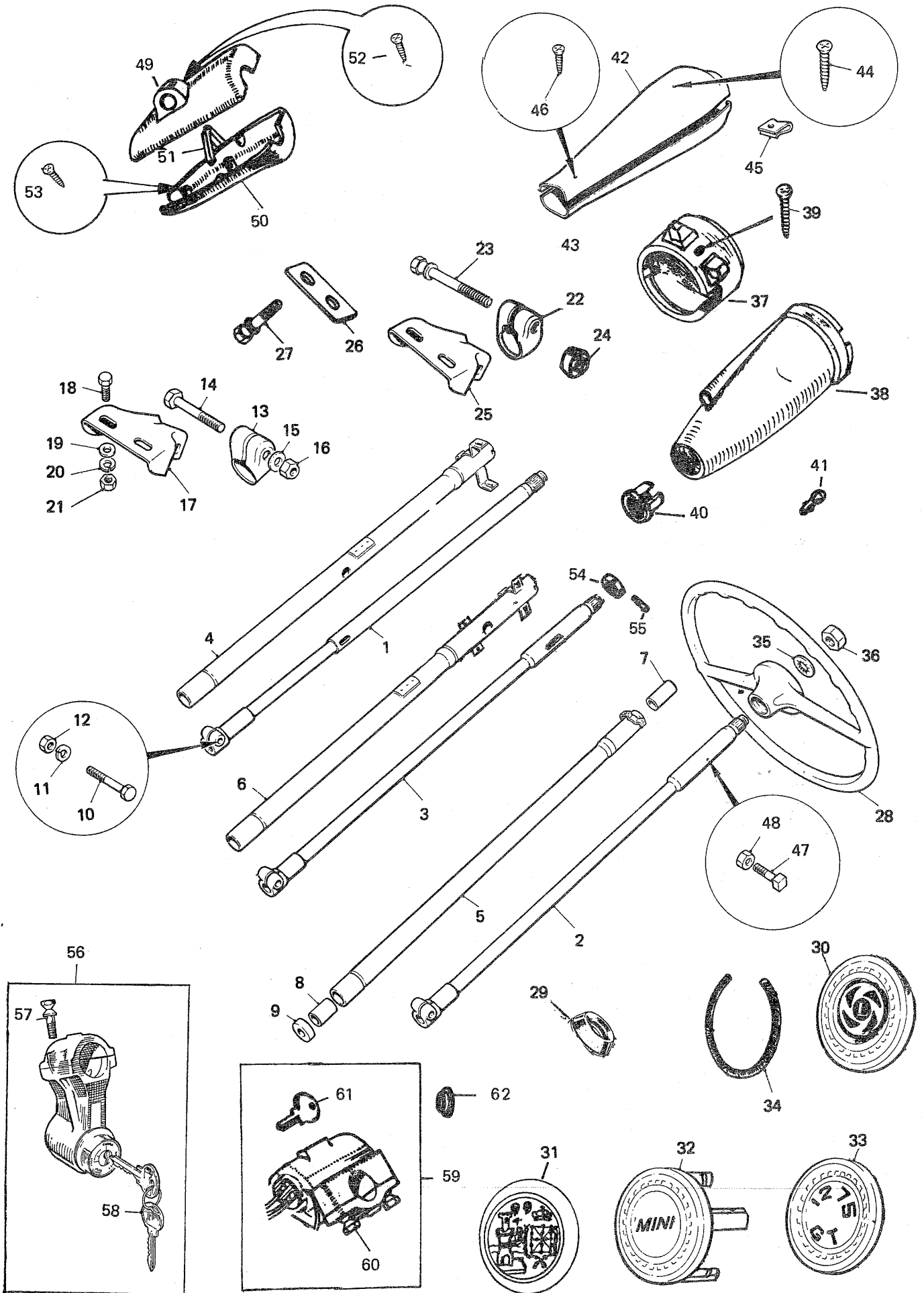
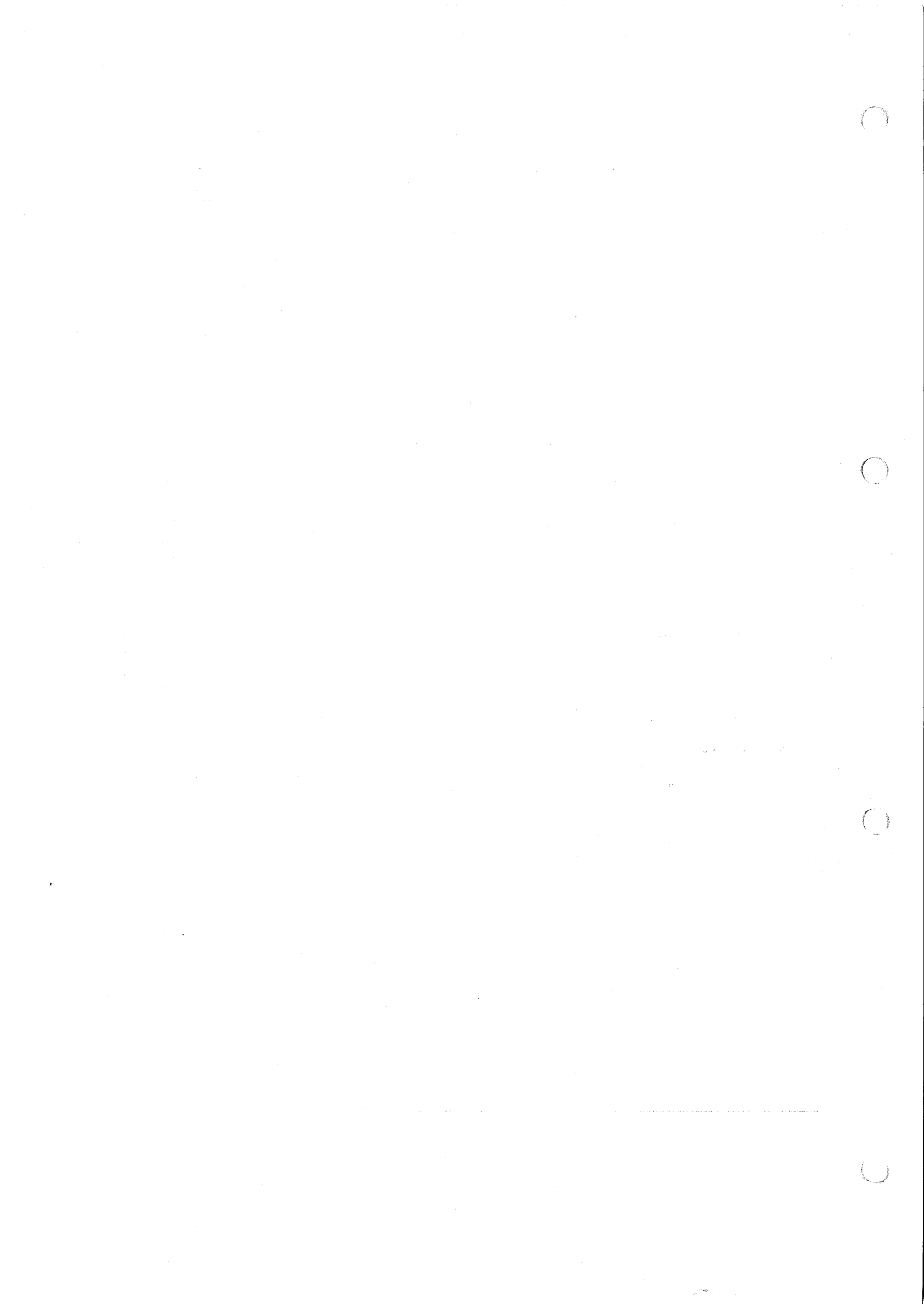


Ilustración N.º	Referencia	DESCRIPCION	Aplicación y cantidad										OBSERVACIONES		
			850			1000			1275		VAN				
			850 B	MON	MOL	1000B	1000E	1000S	MMN	MML	MLS	1275C		1275GT	COOPER
<b>COLUMNA DE DIRECCION</b> (continuación)															
36	C4 1552	Tuerca fijación volante	1			1	1	1				1	1	1	
36	ACH 6001	Tuerca fijación volante		1	1				1	1	1			1	1
37	C4 1545	Cubierta superior mando intermitentes	1			1	1	1				1			
38	C4 1549	Cubierta inferior mando intermitentes	1			1	1	1				1			
39	C4 1565	Tuerca de cubierta superior	1			1	1	1				1			
40	C4 1550	Casquillo de cubierta inferior	1			1	1	1				1			
41	C4 1946	Lámpara de aviso intermitentes	1			1	1	1				1			
42	21A 2123	Mitad superior cubierta intermitentes		1	1				1	1		1		1	1
43	21A 2124	Mitad inferior cubierta intermitentes		1	1				1	1		1		1	1
44	13H 3736	Tornillo cubierta intermitentes		2	2				2	2		2		2	2
45	PFS 306	Tuerca grapa		2	2				2	2		2		2	2
46	13H 3737	Tornillo cubierta intermitentes		2	2				2	2		2		2	2
47	21A 2080	Tornillo cabeza cuadrada		1	1				1	1		1		1	1
48	FNN 103	Tuerca				1			1	1			1	1	1
49	21A 2392	Mitad superior cubierta intermitentes		1	1				1	1	1	1	1	1	1
50	21A 2393	Mitad inferior cubierta intermitentes		1	1				1	1	1	1	1	1	1
51	31G 789	Soporte de cubierta superior		1	1				1	1	1	1	1	1	1
52	53K 3275	Tornillo de soporte cubierta		1	1				1	1	1	1	1	1	1
53	53K 3276	Tornillo fijación cubierta		4	4				4	4	4	4	4	4	4
54	21H 208	Casquillo accionamiento intermitentes		1	1				1	1	1	1	1	1	1
55	21H 207	Pasador de casquillo accionamiento		1	1				1	1	1	1	1	1	1
56	13H 708	Conjunto antirrobo	1			1	1	1				1	1		
57	21H 2559N1	Tornillo fijación antirrobo	2			2	2	2				2	2		
58		Llave encendido y antirrobo	2			2	2	2				2	2		
59	13H 7565N1	Conjunto antirrobo		1	1				1	1	1	1	1	1	1
60	51K 4001	Tornillo fijación antirrobo		2	2				2	2	2	2	2	2	2
61		Llave de encendido y antirrobo		2	2				2	2	2	2	2	2	2
62	C4 2583	Arandela orificio antirrobo		1	1				1	1	1	1	1	1	1

**OBSERVACIONES:**

**NOTA**

- (1) Hasta bastidores MON-7014, MOL-11328, MMN-5214, MML-5675, GTL-4822, MOV 2151 y MMV 401.
- (2) Desde bastidores MON-7015, MOL-11329, MMN-5215, MOV 2159 y MMV 402. MML-5276 y GTL-4823, con la introducción antirrobo 13H7565N1.



## SUSPENSION DELANTERA

	SECCION MK	
	ILUSTRACION PAGINA	TEXTO PAGINA
Amortiguadores delanteros	MK 2	MK 3
Barra acoplamiento	MK 2	MK 3
Brazos articulación	MK 8	MK 9
Brazos suspensión	MK 8	MK 9
Cilindros de freno	MK 12	MK 13
Conjunto reparación cilindro frenos	MK 12-14	MK 13-15
Cono de goma	MK 2	MK 3
Cubos de rueda	MK 10	MK 11
Disco de freno	MK 14	MK 15
Eje brazo suspensión	MK 2-3	MK 4-5
Ejes propulsores	MK 10	MK 11
Empujador cono de goma	MK 2	MK 3
Frenos de disco	MK 14	MK 15
Palancas dirección	MK 8	MK 9
Platos frenos delanteros	MK 12	MK 13
Portamanguetas	MK 8	MK 9
Retenes de ruedas	MK 10	MK 11
Rodamientos de ruedas	MK 10	MK 11
Rótulas empuje suspensión	MK 2-4	MK 3-5
Rótula suspensión	MK 8	MK 9
Tambores de freno	MK 12	MK 13
Tuercas de rueda	MK 10-14	MK 11-15
Unidad hidrolastic	MK 4	MK 5
Zapatas de freno (Tambor)	MK 12	MK 13
Zapatas de freno de disco	MK 14	MK 15



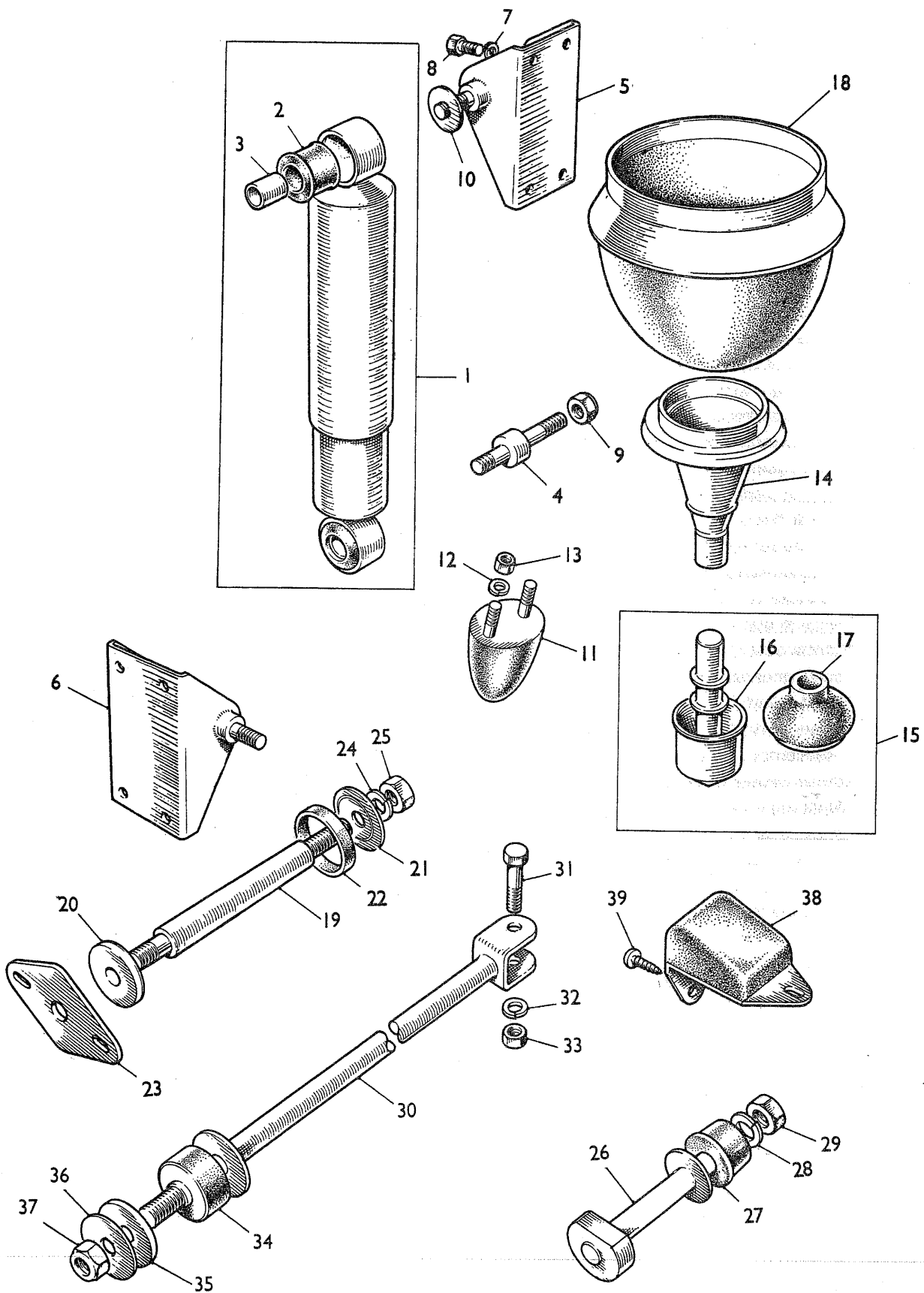


Ilustración N.º	Referencia	DESCRIPCION	Aplicación y cantidad												OBSERVACIONES
			850			1000						1275		VAN	
			850 B	MON	MOL	1000B	1000E	1000S	MMN	MML	MLS	1275C	1275GT	COOPER	
<b>SUSPENSION DELANTERA (CONOS DE GOMA)</b>															
1	21A 2317	AMORTIGUADOR TELESCOPICO	2	2	2	2				2	2	2			
1	21A 2317N	AMORTIGUADOR TELESCOPICO	2	2	2	2				2	2	2			
2	21A 1230	Casquillo goma amortiguador	4	4	4	4				4	4	4			
3	21A 504	Casquillo metálico	4	4	4	4				4	4	4			
4	2A 4337	Pasador anclaje inferior	2	2	2	2				2	2	2			
5	21A 471	Soporte amortiguador lado derecho	1	1	1	1				1	1	1			
6	21A 474	Soporte amortiguador lado izquierdo	1	1	1	1				1	1	1			
7	LWZ 204	Arandela elástica	8	8	8	8				8	8	8			
8	HPZ 0406	Tornillo	8	8	8	8				8	8	8			
9	LNZ 206	Tuerca nylon	4	4	4	4				4	4	4			
10	21A 505	Arandela	8	8	8	8				8	8	8			
11	2A 4332	Conjunto tope amortiguador	2	2	2	2				2	2	2			
12	LWZ 204	Arandela elástica	4	4	4	4				4	4	4			
13	FNZ 104	Tuerca	4	4	4	4				4	4	4			
14	21A 530	Empujador cono goma	2	2	2	2				2	2	2			
15	21A 1163	ROTULA EMPUJE SUSPENSION	2	2	2	2				2	2	2			
16	21A 423	Cazoleta empuje suspensión	2	2	2	2				2	2	2			
17	21A 425	Guardapolvo rótula empuje suspensión	2	2	2	2				2	2	2			
18	2A 4342	Cono goma	2	2	2	2				2	2	2			
19	2A 4325	Eje brazo superior	2	2	2	2				2	2	2			
20	2A 4326	Arandela	2	2	2	2				2	2	2			
21	2A 7324	Arandela	2	2	2	2				2	2	2			
22	2A 7327	Anillo de goma	4	4	4	4				4	4	4			
23	2A 4327	Placa soporte	2	2	2	2				2	2	2			
24	LWZ 308	Arandela elástica	4	4	4	4				4	4	4			
25	FNZ 508	Tuerca	4	4	4	4				4	4	4			
26	21A 1889	Conjunto eje soporte	2	2	2	2				2	2	2			
27	21A 1882	Silembloc	4	4	4	4				4	4	4			
28	LWZ 206	Arandela elástica	2	2	2	2				2	2	2			
29	FNZ 506	Tuerca	2	2	2	2				2	2	2			
30	21A 450	Barra de acoplamiento	2	2	2	2				2	2	2			
31	53K 1031	Perno	2	2	2	2				2	2	2			
32	LWZ 205	Arandela elástica	2	2	2	2				2	2	2			
33	FNZ 505	Tuerca	2	2	2	2				2	2	2			
34	2A 4263	Silembloc	4	4	4	4				4	4	4			
35	2A 4328	Arandela	2	2	2	2				4	4	4			
36	PWZ 207	Arandela	2	2	2	2				2	2	2			
37	LNZ 207	Tuerca	2	2	2	2				2	2	2			
38	2A 4267	Soporte	2	2	2	2				2	2	2			
39	13H 2776	Tornillo	2	2	2	2				2	2	2			

**OBSERVACIONES:**

NOTA:

(1) Alternativos únicamente en juegos de dos para ambos lados.

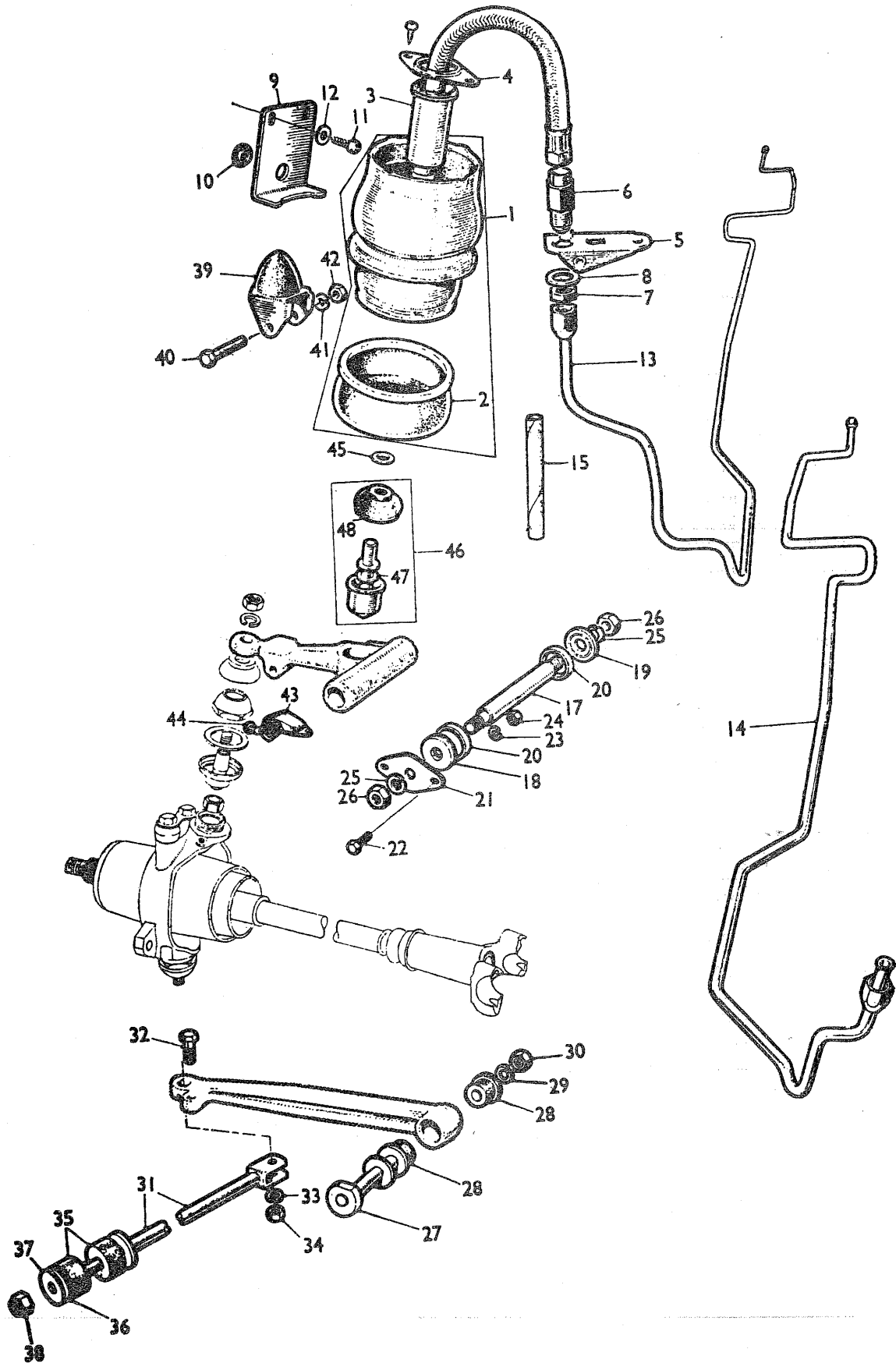




Ilustración N.º	Referencia	DESCRIPCION	Aplicación y cantidad										OBSERVACIONES		
			850			1000			1275		VAN				
			850 B	MON	MOL	1000B	1000E	1000S	MMN	MML	MLS	1275C		1275GT	COOPER
<b>SUSPENSION DELANTERA (HIDROLASTIC)</b>															
1	21A 2008	UNIDAD HIDROLASTIC				2	2				2	2			
2	21A 1496	Guardapolvo unidad hidrolastic				2	2				2	2			
3	21A 1515	Manguito protector latiguillo				2	2				2	2			
4	21A 1487	Retén manguito				2	2				2	2			
5	21A 1522	Adaptador conexión hidrolastic				1	2				2	2			
6	21A 1524	Adaptador tubo flexible				2	2				2	2			
7	53K 1186	Tuerca				2	2				2	2			
8	LWZ 610	Arandela dentada				2	2				2	2			
9	21A 1687	Soporte botella hidrolastic				2	2				2	2			
10	14A 7031	Obturador de goma				2	2				2	2			
11	13H 2776	Tornillo fijación tope				4	4				4	4			
12	PWZ 203	Arandela plana				4	4				4	4			
13	21A 1575	Tubo conexión botella lado derecho				1	1				1	1			
14	21A 1577	tubo conexión lado izquierdo				1	1				1	1			
15	21A 1582	Manguito tubo hidrolastic				2	2				2	2			
16	13H 201	Clip fijación manguito				2	2				2	2			
17	2A 4325	Eje brazo articulación				2	2				2	2			
18	2A 4326	Collar eje barra articulación				2	2				2	2			
19	2A 7324	Arandela de seguridad				2	2				2	2			
20	2A 7327	Anillo cierre				4	2				2	2			
21	2A 4327	Placa retén brazo articulación				2	2				2	2			
22	HZS 0405	Tornillo				4	4				4	4			
23	LWZ 204	Arandela elástica				4	4				4	4			
24	FNZ 104	Tuerca				2	2				2	2			
25	LWZ 308	Arandela elástica				4	4				4	4			
26	FNZ 508	Tuerca				4	4				4	4			
27	21A 1889	Conjunto de eje soporte				2	2				2	2			
28	21A 1882	Casquillo eje articulación				4	4				4	4			
29	LWZ 206	Arandela elástica				2	2				2	2			
30	FNZ 506	Tuerca				2	2				2	2			
31	21A 450	Barra acoplamiento				2	2				2	2			
32	53K 1031	Tornillo fijación barra				2	2				2	2			
33	LWZ 205	Arandela elástica				2	2				2	2			
34	FNZ 505	Tuerca				2	2				2	2			
35	2A 4263	Amortiguador barra acoplamiento				4	4				4	4			
36	2A 4328	Arandela				2	2				2	2			
37	PWZ 207	Arandela plana				2	2				2	2			

OBSERVACIONES:

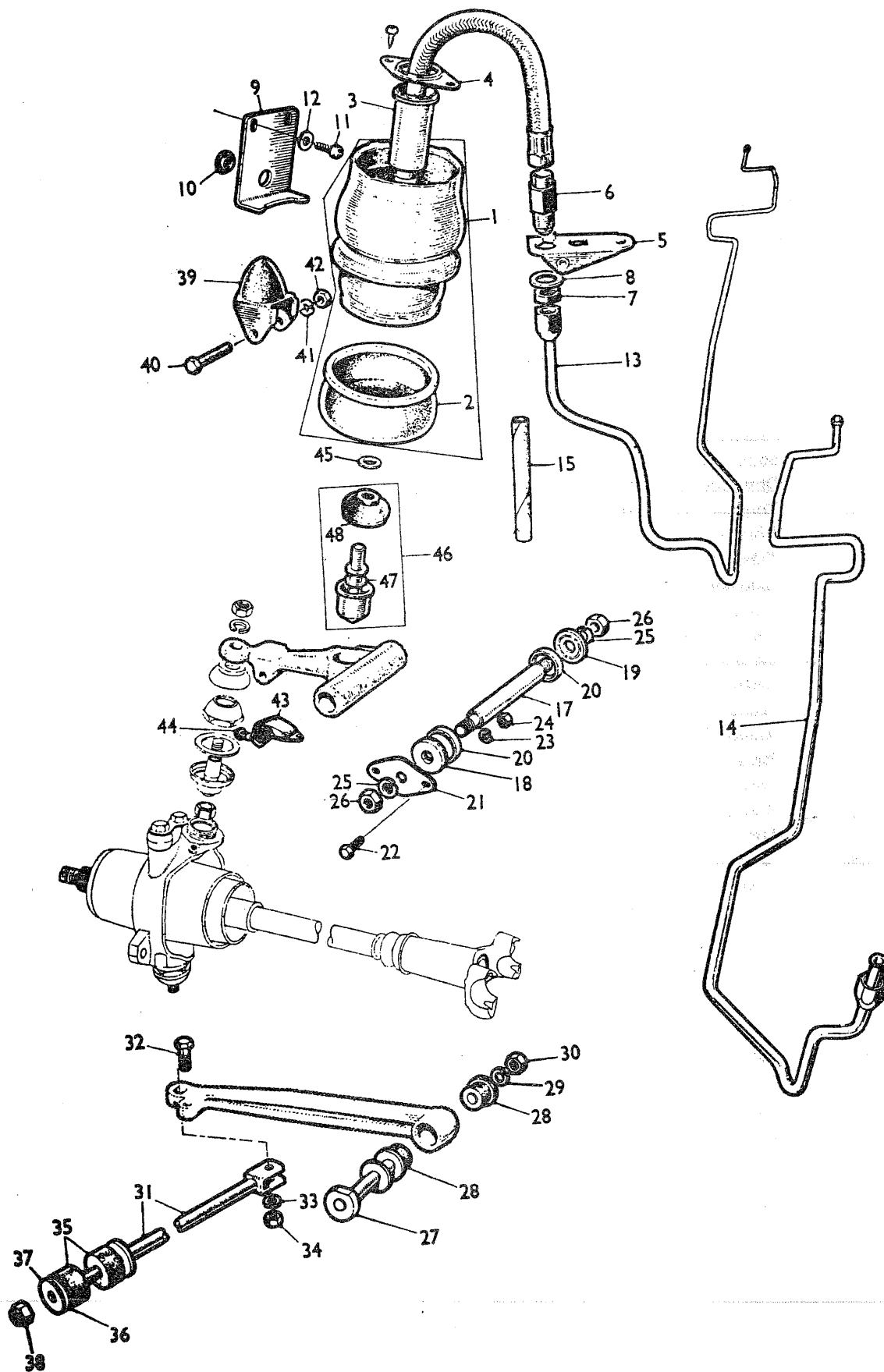


Ilustración N.º	Referencia	DESCRIPCION	Aplicación y cantidad										OBSERVACIONES		
			850			1000				1275		VAN			
			850 B	MON	MOL	1000B	1000E	1000S	MMN	MML	MLS	1275C		1275GT	COOPER
<b>SUSPENSION DELANTERA HIDROLASTIC (continuación)</b>															
38	LNZ 207	Tuerca					2	2				2	2		
39	21A 1598	Tapa amortiguador					2	2				2	2		
40	HBZ 0420	Tornillo					2	2				2	2		
41	LWZ 204	Arandela elástica					2	2				2	2		
42	FNZ 104	Tuerca					2	2				2	2		
43	2A 4267	Tope rebote amortiguador					2	2				2	2		
44	13H 2776	Tornillo fijación tope					2	2				2	2		
46	21A 1163	CONJUNTO ROTULA SUSPENSION					2	2				2	2		
47	21A 423	Cazaleta de rótula empuje					2	2				2	2		
48	21A 425	Guardapolvo					2	2				2	2		

OBSERVACIONES:

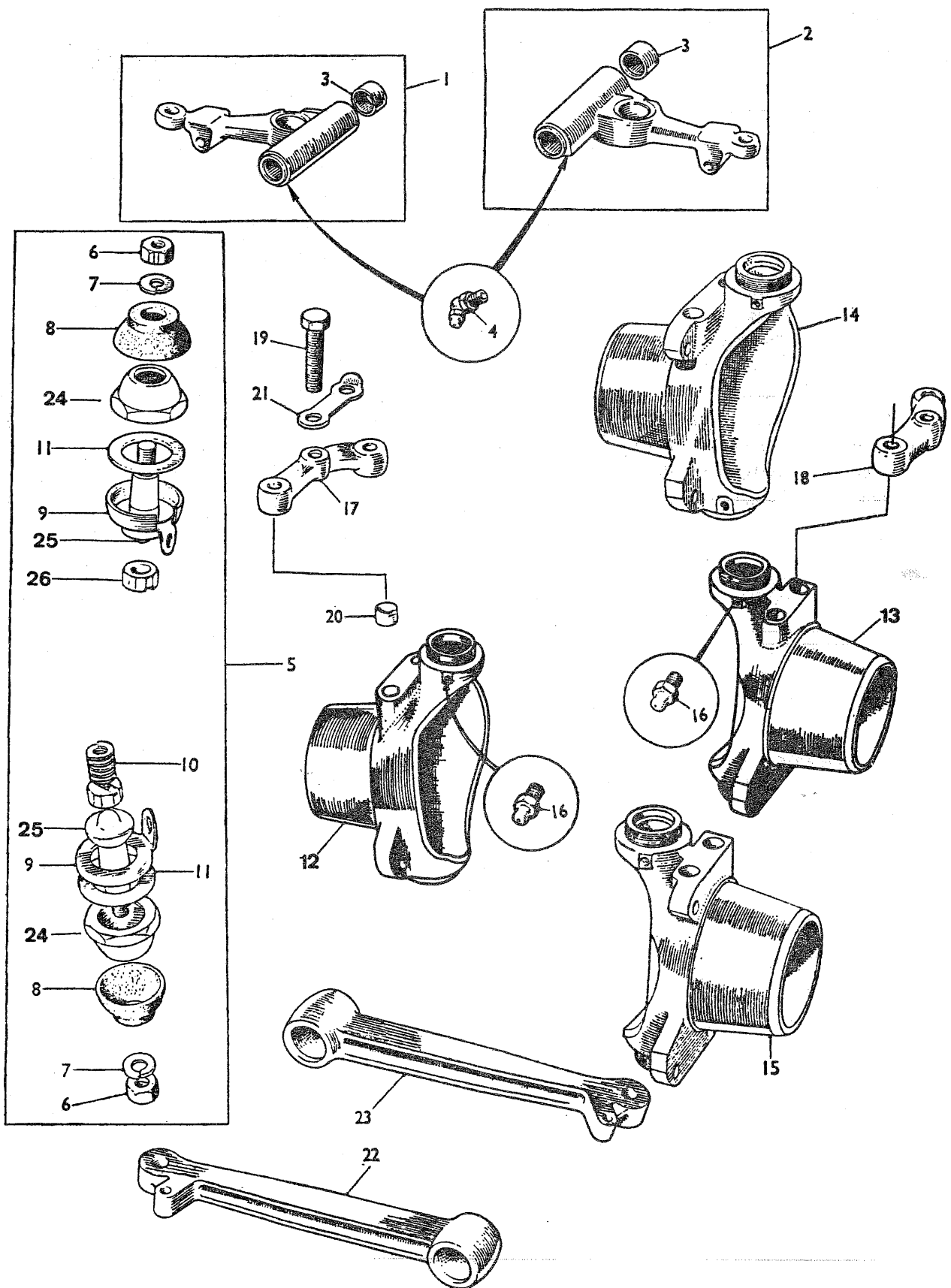


Ilustración N.º	Referencia	DESCRIPCION	Aplicación y cantidad												OBSERVACIONES
			850			1000			1275			VAN			
			850 B	MON	MOL	1000B	1000E	1000S	MMN	MML	MLS	1275C	1275GT	COOPER	
<b>SUSPENSION DELANTERA (Continuación)</b>															
1	21A 1479	BRAZO ARTICULACION LADO DERECHO				1	1				1	1			
2	21A 1482	BRAZO ARTICULACION LADO IZQUIERDO				1	1				1	1			
1	21A 611	BRAZO ARTICULACION LADO DERECHO	1	1	1	1		1	1	1			1	1	1
2	21A 613	BRAZO ARTICULACION LADO IZQUIERDO	1	1	1	1		1	1	1			1	1	1
3	2A 3497	Rodamiento eje brazo articulación	4	4	4	4	4	4	4	4	4	4	4	4	4
4	UHN 445	Engrasador	2	2	2	2	2	2	2	2	2	2	2	2	2
5	8G 4197	JUEGO REPARACION ROTULA SUSPENSION	2	2	2	2	2	2	2	2	2	2	2	2	2
6	FNZ 507	Tuerca	4	4	4	4	4	4	4	4	4	4	4	4	4
7	LWZ 307	Arandela elástica	4	4	4	4	4	4	4	4	4	4	4	4	4
8	BTA 377	Guardapolvo	4	4	4	4	4	4	4	4	4	4	4	4	4
9	2A 4238	Arandela freno tornillo	4	4	4	4	4	4	4	4	4	4	4	4	4
10	21A 370	Muelle	2	2	2	2	2	2	2	2	2	2	2	2	2
11	2A 4239/3	Laminilla 0,508 mm.	a/r	a/r	a/r	a/r	a/r	a/r	a/r	a/r	a/r	a/r	a/r	a/r	a/r
11	2A 4239/4	Laminilla 0,051 mm.	a/r	a/r	a/r	a/r	a/r	a/r	a/r	a/r	a/r	a/r	a/r	a/r	a/r
11	2A 4241	Laminilla 0,254 mm.	a/r	a/r	a/r	a/r	a/r	a/r	a/r	a/r	a/r	a/r	a/r	a/r	a/r
11	21A 105	Laminilla 0,127 mm.	a/r	a/r	a/r	a/r	a/r	a/r	a/r	a/r	a/r	a/r	a/r	a/r	a/r
11	21A 529	Laminilla 0,076 mm.	a/r	a/r	a/r	a/r	a/r	a/r	a/r	a/r	a/r	a/r	a/r	a/r	a/r
24	21A 616	Contera de rótula	4	4	4	4	4	4	4	4	4	4	4	4	4
25	BTA 445	Rótula suspensión	4	4	4	4	4	4	4	4	4	4	4	4	4
26	21A 615	Asiento de rótula	4	4	4	4	4	4	4	4	4	4	4	4	4
12	21A 371 N	Portamanguetas derecho	1	1	1	1			1	1	1			1	1
13	21A 372 N	Portamanguetas izquierdo	1	1	1	1			1	1	1			1	1
14	BTA 186 N	Portamanguetas derecho					1	1				1	1	1	
15	BTA 187 N	Portamanguetas izquierdo					1	1				1	1	1	
16	UHN 400	Engrasador	4	4	4	4	4	4	4	4	4	4	4	4	4
17	BTA 896	Palanca de dirección derecha	1	1	1	1			1	1	1			1	1
18	BTA 897	Palanca de dirección izquierda	1	1	1	1			1	1	1			1	1
17	BTA 894	Palanca dirección derecha					1	1				1	1	1	
18	BTA 895	Palanca dirección izquierda					1	1				1	1	1	
19	2A 4315	Tornillo fijación brazo	4	4	4	4	4	4	4	4	4	4	4	4	4
20	2A 4314	Casquillo	4	4	4	4	4	4	4	4	4	4	4	4	4
21	2K 5377	Arandela freno tornillo	2	2	2	2	2	2	2	2	2	2	2	2	2
22	21A 1879	Brazo articulación inferior derecho	1	1	1	1	1	1	1	1	1	1	1	1	1
23	21A 1881	Brazo articulación inferior izquierdo	1	1	1	1	1	1	1	1	1	1	1	1	1

OBSERVACIONES:

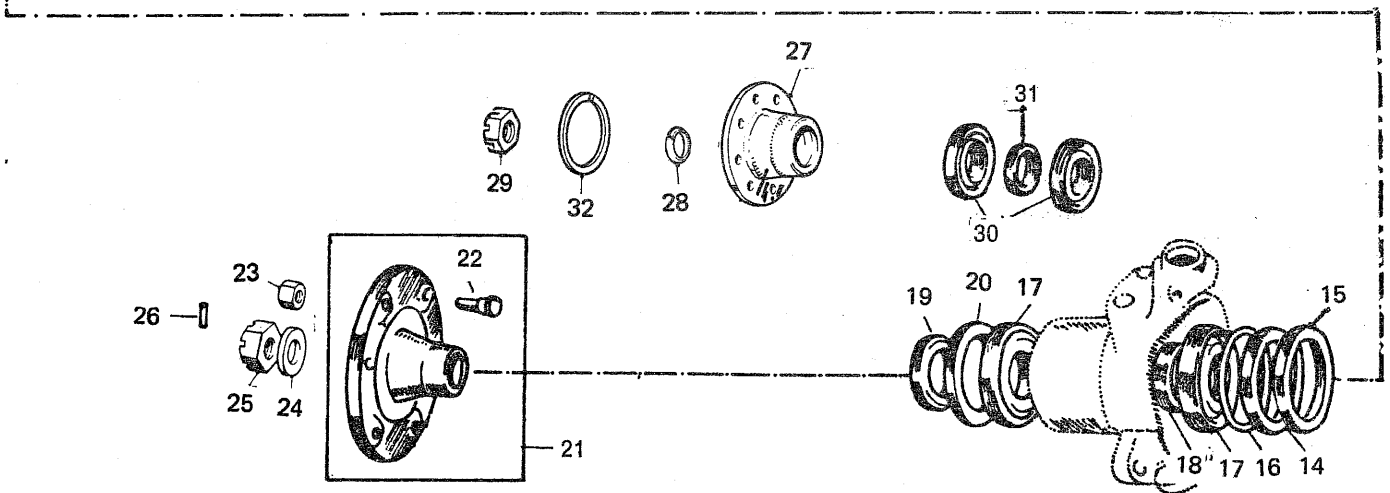
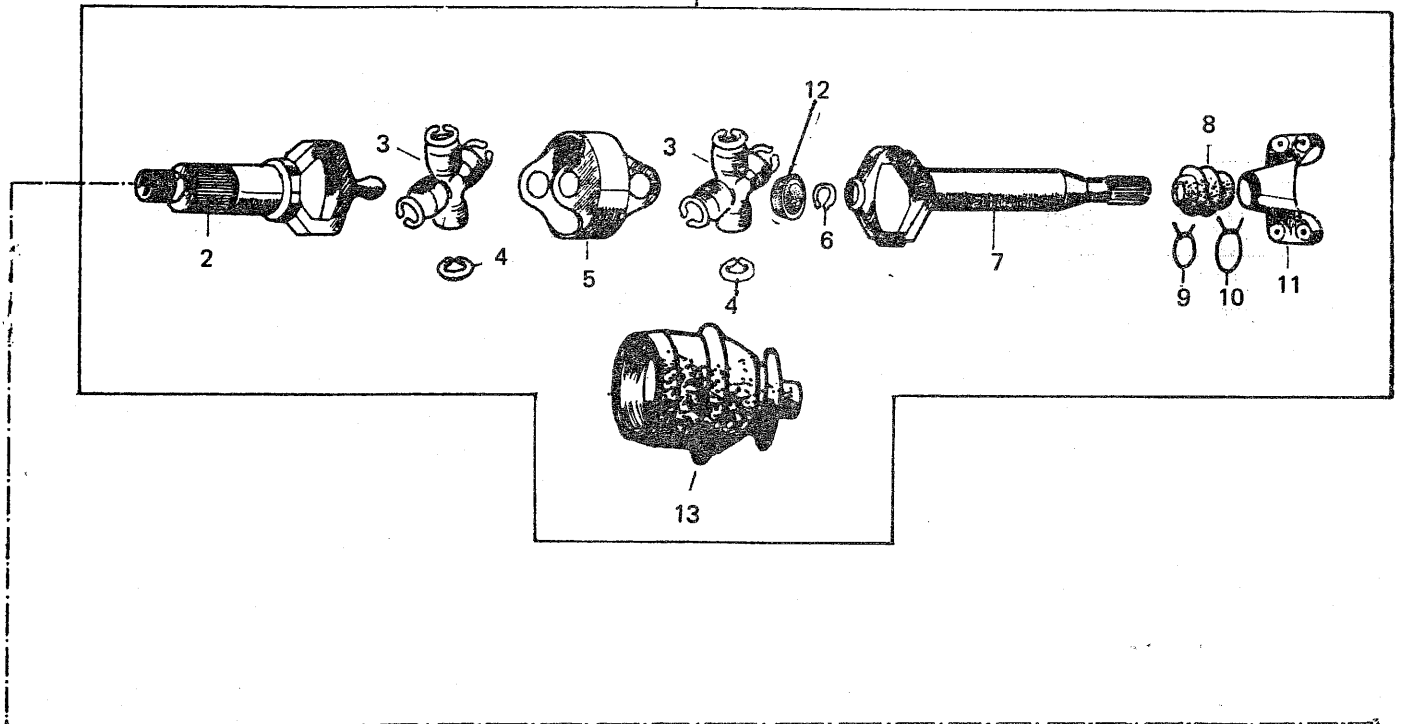
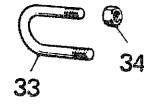
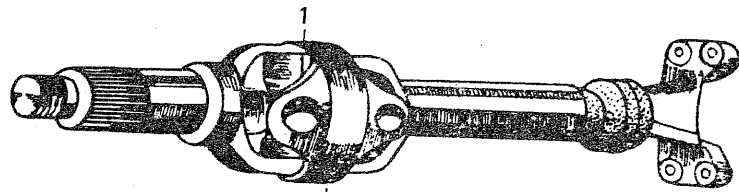


Ilustración N.º	Referencia	DESCRIPCION	Aplicación y cantidad												OBSERVACIONES		
			850			1000			1275		VAN						
			850 B	MON	MOL	1000B	1000E	1000S	MMN	MML	MLS	1275C	1275GT	COOPER		850	1000
<b>SUSPENSION DELANTERA</b> (continuación)																	
1	21A 1760N	CONJUNTO EJE TRANSMISION DCHO.	1	1	1	1			1	1	1				1	1	
1	21A 1761N	CONJUNTO EJE TRANSMISION IZQ.	1	1	1	1			1	1	1				1	1	
1	21A 1772N	CONJUNTO EJE TRANSMISION DCHO.					1	1				1	1	1			
1	21A 1773N	CONJUNTO EJE TRANSMISION IZQ.					1	1				1	1	1			
2	C1 9967	Eje estriado de rueda	2	2	2	2			2	2	2				2	2	
2	C1 2143	Eje estriado de rueda					2	2				2	2	2			
3	8G 8979	Cruz con dados	4	4	4	4	4	4	4	4	4	4	4	4	4	4	
4	C1 2147	Seguro de cruceta	16	16	16	16	16	16	16	16	16	16	16	16	16	16	
5	C1 2145	Nudo de crucetas	2	2	2	2	2	2	2	2	2	2	2	2	2	2	
6	C1 2150	Casquillo de nylon	2	2	2	2	2	2	2	2	2	2	2	2	2	2	
7	C1 9968	Eje desnudo derecho	1	1	1	1	1	1	1	1	1	1	1	1	1	1	
7	C1 9969	Eje desnudo izquierdo	1	1	1	1	1	1	1	1	1	1	1	1	1	1	
8	21A 963	Guardapolvos de goma	2	2	2	2	2	2	2	2	2	2	2	2	2	2	
9	21A 454A	Abrazadera exterior	2	2	2	2	2	2	2	2	2	2	2	2	2	2	
10	21A 453A	Abrazadera interior	2	2	2	2	2	2	2	2	2	2	2	2	2	2	
11	21A 1696N	Brida de arrastre	2	2	2	2	2	2	2	2	2	2	2	2	2	2	
12	C1 9965	Guardapolvos interior	2	2	2	2	2	2	2	2	2	2	2	2	2	2	
13	13H 7262P	Protector yugo de cardan	2	2	2	2	2	2	2	2		2	2		2	2	(1)
14	BTA 1326	Retén interior de rueda	2	2	2	2	2	2	2	2	2	2	2	2	2	2	
15	BTA 1327	Protector de retén interior	2	2	2	2	2	2	2	2	2	2	2	2	2	2	
16	2A 4361	Separador de retén interior	2	2	2	2	2	2	2	2	2	2	2	2	2	2	
17	21A 234	Cojinete interior y exterior	4	4	4	4	4	4	4	4	4	4	4	4	4	4	
18	21A 233N	Separador de cojinetes	2	2	2	2	2	2	2	2	2	2	2	2	2	2	
19	2A 4295	Separador de cojinete exterior	2	2	2				2	2	2				2	2	
20	BTA 635	Retén de aceite exterior	2	2	2	2	2	2	2	2	2	2	2	2	2	2	
21	21A 231	Cubo de rueda de espárragos	2	2	2	2				2	2				2	2	
22	21A 326	Espárrago de rueda	8	8	8	8			8	8	8				8	8	
21	21A 231P	Cubo de rueda con espárragos				2											} (2)
22	21A 1278	Espárrago de rueda				8											
23	2A 8012	Tuerca de espárrago rueda	8	8	8	8	8	8	8	8	8	8	8	8	8	8	
24	2A 7323	Arandela de eje rueda	2	2	2	2			2	2	2				2	2	
25	21A 79	Tuerca de eje rueda	2	2	2	2			2	2	2				2	2	
26	CPS 0514	Pasador de eje rueda	2	2	2	2	2	2	2	2	2	2	2	2	2	2	
27	21A 1270	Cubo de rueda					2	2				2	2	2			
28	BTA 243	Casquillo hendido eje rueda					2	2				2	2	2			
29	BTA 249	Tuerca eje rueda					2	2				2	2	2			
30	21A 1306	Rodamiento interior y exterior de rodillos cónicos ;										4					} (3)
31	21A 1308	Separador entre los rodamientos de rodillos										2	2				
31	21A 1585	Separador entre los rodamientos de rodillos										2	2				
31	21A 1586	Separador entre los radamientos de rodillos										2	2				
32	21A 1307	Separador de cojinete exterior					2	2				2	2	2			
33	21A 132	Perno en "U" fijación cruceta	4	4	4	4	4	4	4	4	4	4	4	4	4	4	
34	LNZ 205	Tuerca fijación crucetas	8	8	8	8	8	8	8	8	8	8	8	8	8	8	

**OBSERVACIONES:**

**NOTAS:**

- (1) Suprimido a partir de : MON-11795, MOL-27895, MMN-9522 y MML-11710.
- (2) Montado solamente en MOL desde bastidor MOL- 15498 hasta MOL-17133 con llantas de ruedas 21A 1282.
- (3) Montado alternativamente en MINI 1275 C.

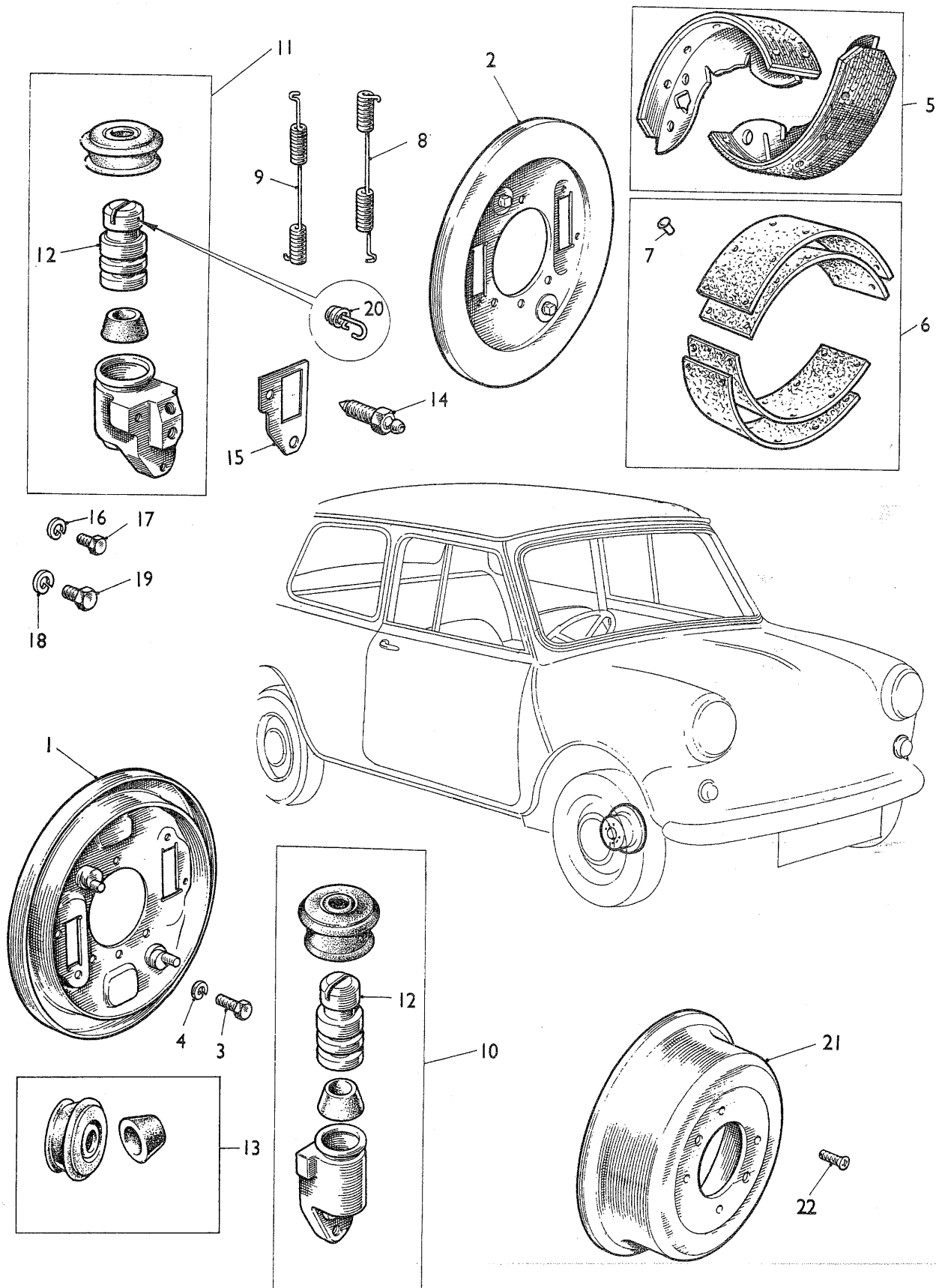




Ilustración N.º	Referencia	DESCRIPCION	Aplicación y cantidad											OBSERVACIONES			
			850			1000				1275		VAN					
			850 B	MON	MOL	1000B	1000E	1000S	MMIN	MML	MLS	1275C	1275GT		COOPER	850	1000
<b>SUSPENSION DELANTERA (Continuación)</b>																	
<b>FRENOS DE TAMBOR</b>																	
1	37H 2013	Plato de freno lado derecho	1	1	1	1			1	1	1				1	1	
2	37H 2014	Plato de freno lado izquierdo	1	1	1	1			1	1	1				1	1	
3	21A 1299	Tornillo	6	6	6	6			6	6	6				6	6	
4	LWZ 205	Arandela elástica	6	6	6	6			6	6	6				6	6	
5	8G 8814	JUEGO DE ZAPATAS FORRADAS	2	2	2	2			2	2	2				2	2	
6	8G 8815	JUEGO DE FORROS DE ZAPATAS	1	1	1	1			1	1	1				1	1	
7	7H 7398	Remaches	40	40	40	40			40	40	40				40	40	
8	17H 8184	Muelle recuperación zapata derecho	2	2	2	2			2	2	2				2	2	
9	17H 8185	Muelle recuperación zapata izquierdo	2	2	2	2			2	2	2				2	2	
10	37H 2015	CONJUNTO CILINDRO LADO DERECHO	2	2	2	2			2	2	2				2	2	
11	37H 2016	CONJUNTO CILINDRO LADO IZQUIERDO	2	2	2	2			2	2	2				2	2	
12	37H 2017	Pistón de cilindro	4	4	4	4			4	4	4				4	4	
13	8G 8094	Juego de reparación cilindro	4	4	4	4			4	4	4				4	4	
14	3H 2428	Tornillo de sangrado	2	2	2	2			2	2	2				2	2	
15	37H 3833	Junta de cilindro	4	4	4	4			4	4	4				4	4	
16	LWN 204	Arandela elástica	4	4	4	4			4	4	4				4	4	
17	7H 7520	Tornillo	4	4	4	4			4	4	4				4	4	
18	LWN 205	Arandela elástica	4	4	4	4			4	4	4				4	4	
19	HNS 0505	Tornillo	4	4	4	4			4	4	4				4	4	
20	27H 3753	Muelle zapata y pistón	4	4	4	4			4	4	4				4	4	
21	21A 22	Tambor de freno	2	2	2	2			2	2	2				2	2	
22	CMZ 0407	Tornillo de tambor	4	4	4	4			4	4	4				4	4	

OBSERVACIONES:

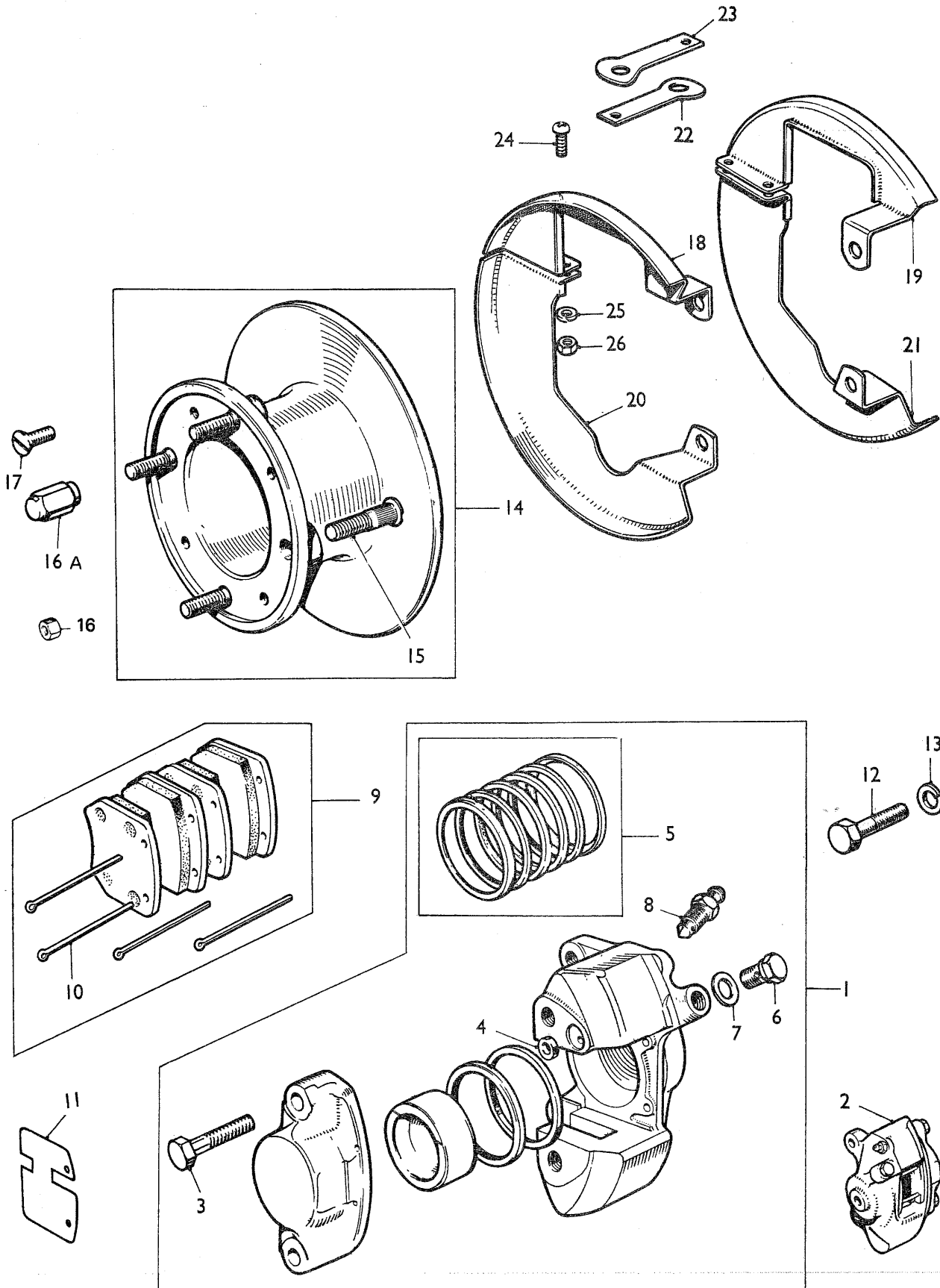
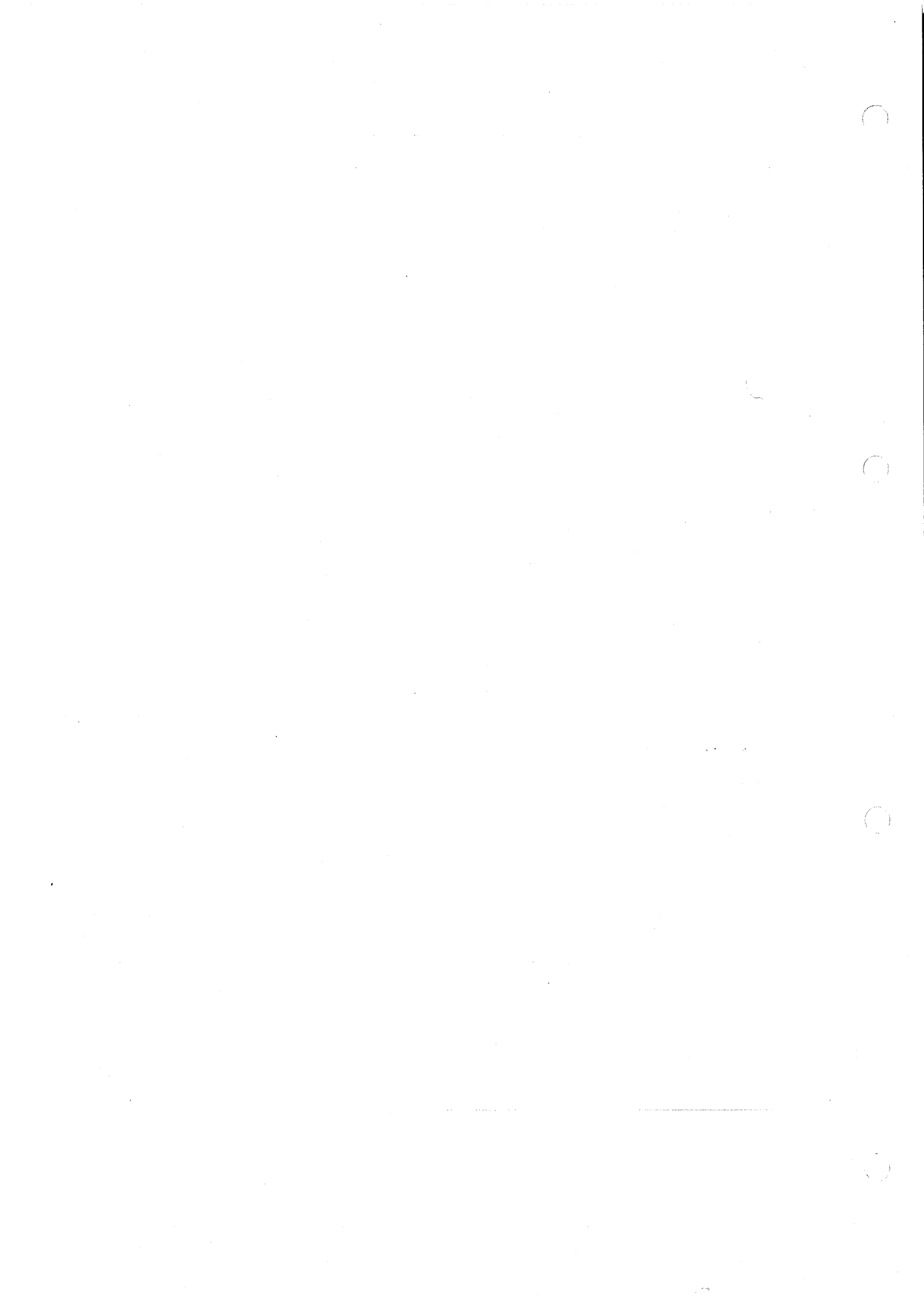


Ilustración N.º	Referencia	DESCRIPCION	Aplicación y cantidad										OBSERVACIONES		
			850			1000			1275		VAN				
			850 B	MON	MOL	1000B	1000E	1000S	MMN	MML	MLS	1275C		1275GT	COOPER
<b>SUSPENSION DELANTERA (Continuación)</b>															
<b>FRENOS DE DISCO</b>															
1	21A 2097	CALIPER DERECHO				1	1				1	1	1		
2	21A 2098	CALIPER IZQUIERDO				1	1				1	1	1		
3	17H 8766	Tornillo				4	4				4	4	4		
4	17H 8764	Junta				2	2				2	2	2		
5	8G 8587	Juego reparación anillos de goma				2	2				2	2	2		
6	17H 8629	Tornillo tapón				2	2				2	2	2		
7	3H 550	Arandela				2	2				2	2	2		
8	3H 2428	Tornillo de sangrado				2	2				2	2	2		
9	18G 8535	Juego pastillas de freno				1	1				1	1	1		
10	17H 8631	Pasador				4	4				4	4	4		
11	17H 8630	Deflector				4	4				4	4	4		
12	53K 1048	Tornillo				4	4				4	4	4		
13	LWZ 206	Arandela elástica				4	4				4	4	4		
14	21A 1265	Disco de freno				2	2				2	2	2		
15	21A 2064	Perno de rueda				8	8				8	8	8		
16	2A 8012	Tuerca de rueda				8	8				8				
16A	AHA 8785	Tuerca de rueda										8	8		
17	CMZ 0410	Tornillo				8	8				8	8	8		
18	21A 1273	Protector superior de disco derecho				1	1				1	1	1		
19	21A 1274	Protector superior de disco izquierdo				1	1				1	1	1		
20	21A 1271	Protector inferior de disco derecho				1	1				1	1	1		
21	21A 1272	Protector inferior de disco izquierdo				1	1				1	1	1		
22	BTA 1208	Soporte protector de disco derecho				1	1				1	1	1		
23	BTA 1209	Soporte protector de disco izquierdo				1	1				1	1	1		
24	PMZ 0307	Tornillo				4	4				4	4	4		
25	LWZ 203	Arandela elástica				4	4				4	4	4		
26	NZS 103	Tuerca				4	4				4	4	4		



OBSERVACIONES:



## CONTROLES DE FRENOS

	SECCION MM	
	ILUSTRACION LAMINA	TEXTO PAGINA
Cable freno de mano	MM 8	MM 9
Cilindro principal freno	MM 2	MM 3
Conjunto reparación cilindro principal	MM 2	MM 3
Cubre pedal	MM 2	MM 3
Interruptor de pare	MM 4	MM 5
Palanca mando freno mano	MM 8	MM 9
Pedal de freno	MM 2	MM 3
Servofreno	MM 6	MM 7
Soporte de pedales freno y embrague	MM 2	MM 3
Tubos	MM 4,6	MM 5,7
Tubos flexibles	MM 4	MM 5
Válvula reguladora freno	MM 6	MM 7



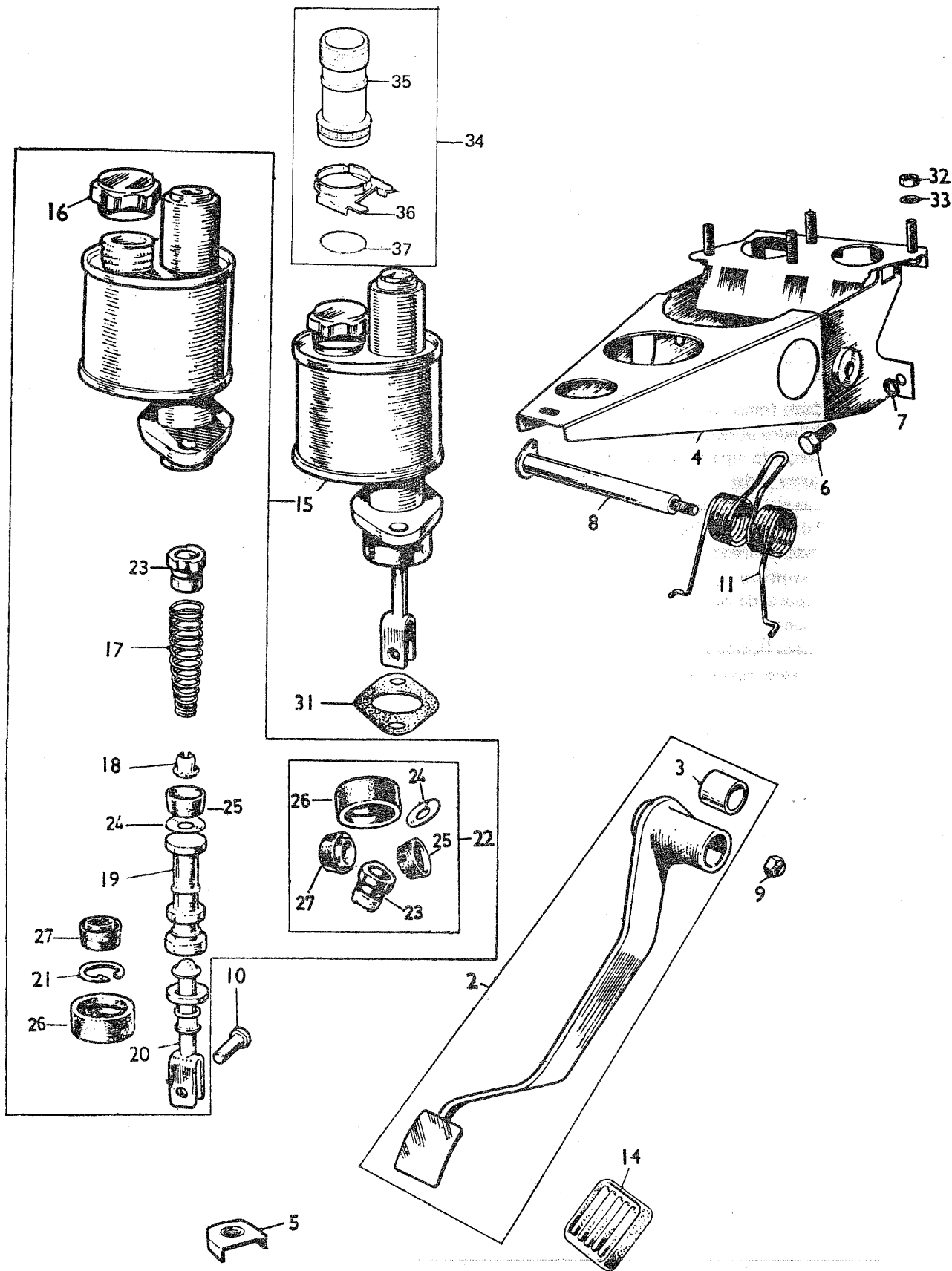


Ilustración N.º	Referencia	DESCRIPCION	Aplicación y cantidad												OBSERVACIONES
			850			1000			1275		VAN				
			850 B	MON	MOL	1000B	1000E	1000S	MMN	MML	MLS	1275C	1275GT	COOPER	
<b>CONTROLES DE FRENO</b>															
2	21A 101	Pedal freno pie	1	1	1	1	1	1	1	1	1	1	1	1	1
3	2A 3034	Casquillo	2	2	2	2	2	2	2	2	2	2	2	2	2
4	2A 5859 SP	Soporte pedales	1	1	1	1	1	1	1	1	1	1	1	1	1
5	21A 391	Placa guía cable freno	1	1	1	1			1	1	1				1
5	21A 1656	Placa guía cable freno					1	1				1	1	1	
6	HPZ 0505	Tornillo	2	2	2	2	2	2	2	2	2	2	2	2	2
7	LWZ 205	Arandela elástica	6	6	6	6	6	6	6	6	6	6	6	6	6
8	2A 5880	Eje pedal	1	1	1	1	1	1	1	1	1	1	1	1	1
9	LNZ 205	Tuerca	1	1	1	1	1	1	1	1	1	1	1	1	1
10	53K 3574	Pasador	1	1	1	1	1	1	1	1	1	1	1	1	1
11	2A 5652	Muelle retroceso pedal	1	1	1	1	1	1	1	1	1	1	1	1	1
14	2A 5865	Cubierta goma pedal	1	1	1	1	1	1	1	1	1	1	1	1	1
15	21A 2055	CILINDRO MAESTRO FRENO	1	1	1	1			1	1	1				1
15	21A 2053	CILINDRO MAESTRO FRENO					1	1				1	1	1	
16	17H 6861	Tapa plástico	1	1	1	1	1	1	1	1	1	1	1	1	1
17	27H 7751	Muelle	1	1	1	1	1	1	1	1	1	1	1	1	1
18	17H 7554	Tope muelle	1	1	1	1	1	1	1	1	1	1	1	1	1
19	17H 7980	Pistón	1	1	1	1	1	1	1	1	1	1	1	1	1
20	17H 7952	Horquilla	1	1	1	1	1	1	1	1	1	1	1	1	1
21	17H 7560	Circlip	1	1	1	1	1	1	1	1	1	1	1	1	1
22	8G 8689	JUEGO DE REPARACION CILINDRO MAESTRO	1	1	1	1	1	1	1	1	1	1	1	1	1
23	17H 7982	Válvula	1	1	1	1	1	1	1	1	1	1	1	1	1
24	17H 7983	Arandela pistón	1	1	1	1	1	1	1	1	1	1	1	1	1
25	17H 7978	Cono principal	1	1	1	1	1	1	1	1	1	1	1	1	1
26	17H 7411	Guardapolvo goma	1	1	1	1	1	1	1	1	1	1	1	1	1
27	17H 7979	Cono secundario	1	1	1	1	1	1	1	1	1	1	1	1	1
31	31G 840	Junta cilindro maestro	1	1	1	1	1	1	1	1	1	1	1	1	1
32	FNZ 505	Tuerca	2	2	2	2	2	2	2	2	2	2	2	2	2
33	LWZ 205	Arandela elástica	2	2	2	2	2	2	2	2	2	2	2	2	2
34	C8B 2554	Conjunto manguito transparente control nivel líquido	1	1	1	1	1	1	1	1	1	1	1	1	1
35	BHA 4661	Manguito transparente	1	1	1	1	1	1	1	1	1	1	1	1	1
36	BHA 4660	Anillo elástico de cierre	1	1	1	1	1	1	1	1	1	1	1	1	1
37	BCA 4964	Junta de goma	1	1	1	1	1	1	1	1	1	1	1	1	1

**OBSERVACIONES:**

**NOTAS:**

- (1) Usar juego 8G-8689
- (2) Opcional en servicio

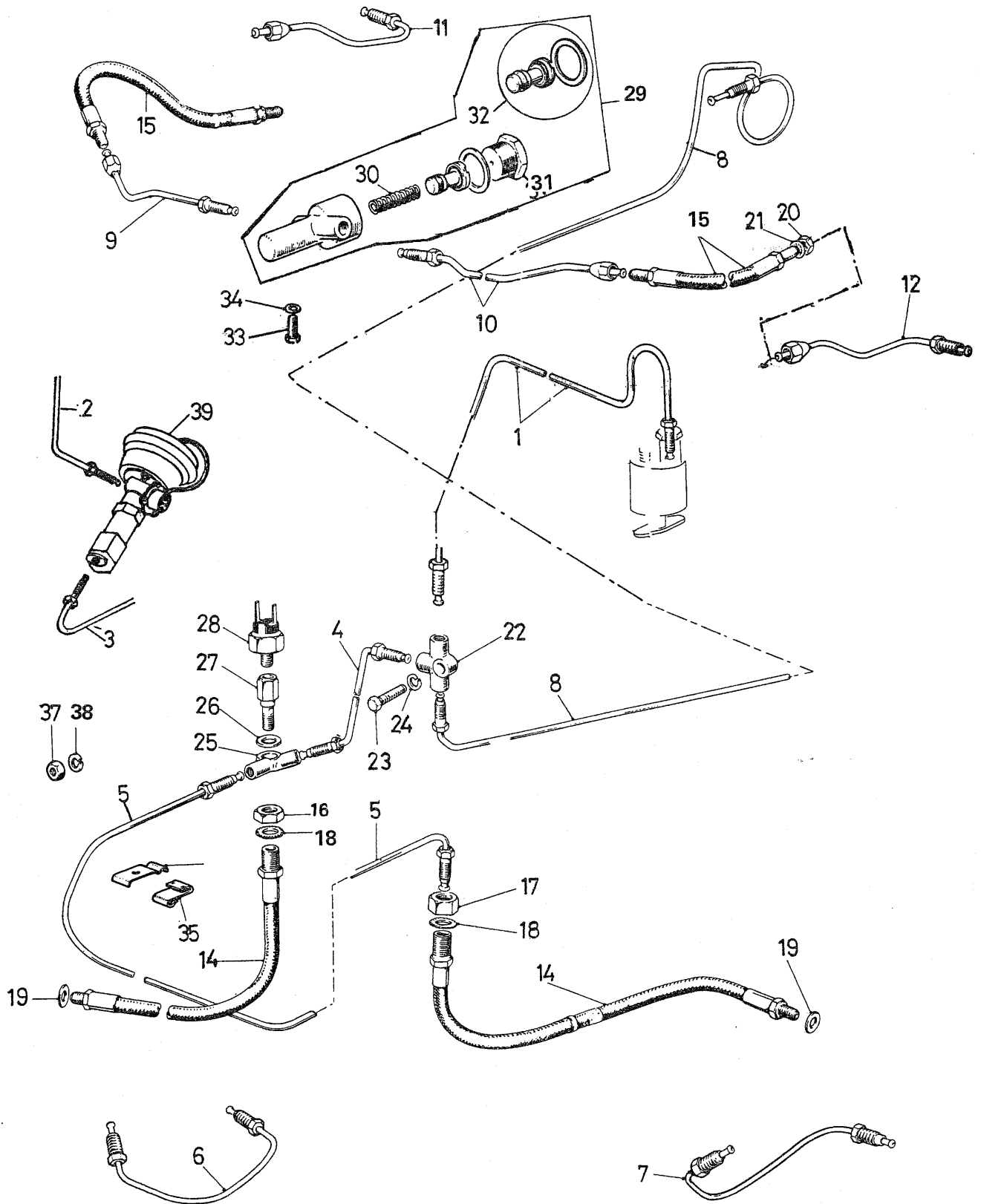




Ilustración N.º	Referencia	DESCRIPCION	Aplicación y cantidad												OBSERVACIONES			
			850			1000				1275		VAN						
			850 B	MON	MOL	1000B	1000E	1000S	MMN	MML	MLS	1275C	1275GT	COOPER		850	1000	
<b>CONTROLES DE FRENO</b>																		
<b>TUBERIAS</b>																		
1	21A 1617	Tubo de cilindro maestro a conexión 3 vías	1	1	1	1	1	1	1	1	1				1	1		
2	G2A 1682	Tubo de cilindro maestro a servofreno											1	1	1			
3	G2A 1683	Tubo de servofreno a conexión 3 vías										1	1	1				
4	ACB 8748	Tubo de conexión 3 vías a conexión tubo flexible delantero derecho	1	1	1	1	1	1	1	1	1	1	1	1	1	1		
5	21A 42	Tubo de conexión delantera derecha a conexión tubo flexible delantera izquierda	1	1	1	1	1	1	1	1	1	1	1	1	1	1		
6	21A 1206	Tubo entre cilindros de rueda delantera dcha.	1	1	1	1			1	1	1					1	1	
7	21A 1207	Tubo entre cilindros de rueda delantera izq.	1	1	1	1			1	1	1					1	1	
8	13H 1385	Tubo de conexión 3 vías a válvula reguladora de presión	1	1	1	1	1	1	1	1	1	1	1	1	1	1	1	
9	21A 47	Tubo de válvula reguladora a tubo flexible trasero derecho	1	1	1	1			1	1	1				1	1	1	
9	21A 1257	Tubo de válvula reguladora a tubo flexible trasero derecho					1	1				1	1					
10	21A 1459	Tubo de válvula reguladora a tubo flexible trasero izquierdo	1	1	1	1			1	1	1				1	1	1	
10	21A 1258	Tubo de válvula reguladora a tubo flexible trasero izquierdo					1	1				1	1					
11	21A 220	Tubo de tubo flexible trasero derecho a cilindro rueda	1	1	1	1			1	1	1				1	1	1	
11	21A 1621	Tubo de tubo flexible trasero dcho. a cilindro rueda					1	1				1	1					
12	21A 222	Tubo de tubo flexible trasero izquierdo a cilindro rueda	1	1	1	1			1	1	1				1	1	1	
13	21A 1622	Tubo de tubo flexible trasero izquierdo a cilindro rueda					1	1				1	1					
14	13H 4690	Tubo flexible ruedas delanteras	2	2	2	2			2	2	2				2	2		
14	13H 4693	Tubo flexible ruedas delanteras					2	2				2	2	2				
15	13H 302	Tubo flexible ruedas traseras					2	2				2	2	2				
16	2K 8686	Tuerca fijación tubo flexible delantero derecho a subchasis	1	1	1	1	1	1	1	1	1	1	1	1	1	1	1	
17	2K 8686	Tuerca fijación tubo flexible delantero izquierdo a subchasis	1	1	1	1	1	1	1	1	1	1	1	1	1	1	1	
18	LWZ 510	Arandela elástica fijación tubos flexibles freno	2	2	2	2	2	2	2	2	2	2	2	2	2	2	2	
19	3H 2287	Arandela junta conexión tubos flexibles delanteros	3	3	3	3	3	3	3	3	3	3	3	3	3	3	3	
20	FNZ 206	Contratuerca fijación tubos flexibles traseros	2	2	2	2	2	2	2	2	2	2	2	2	2	2	2	

OBSERVACIONES:

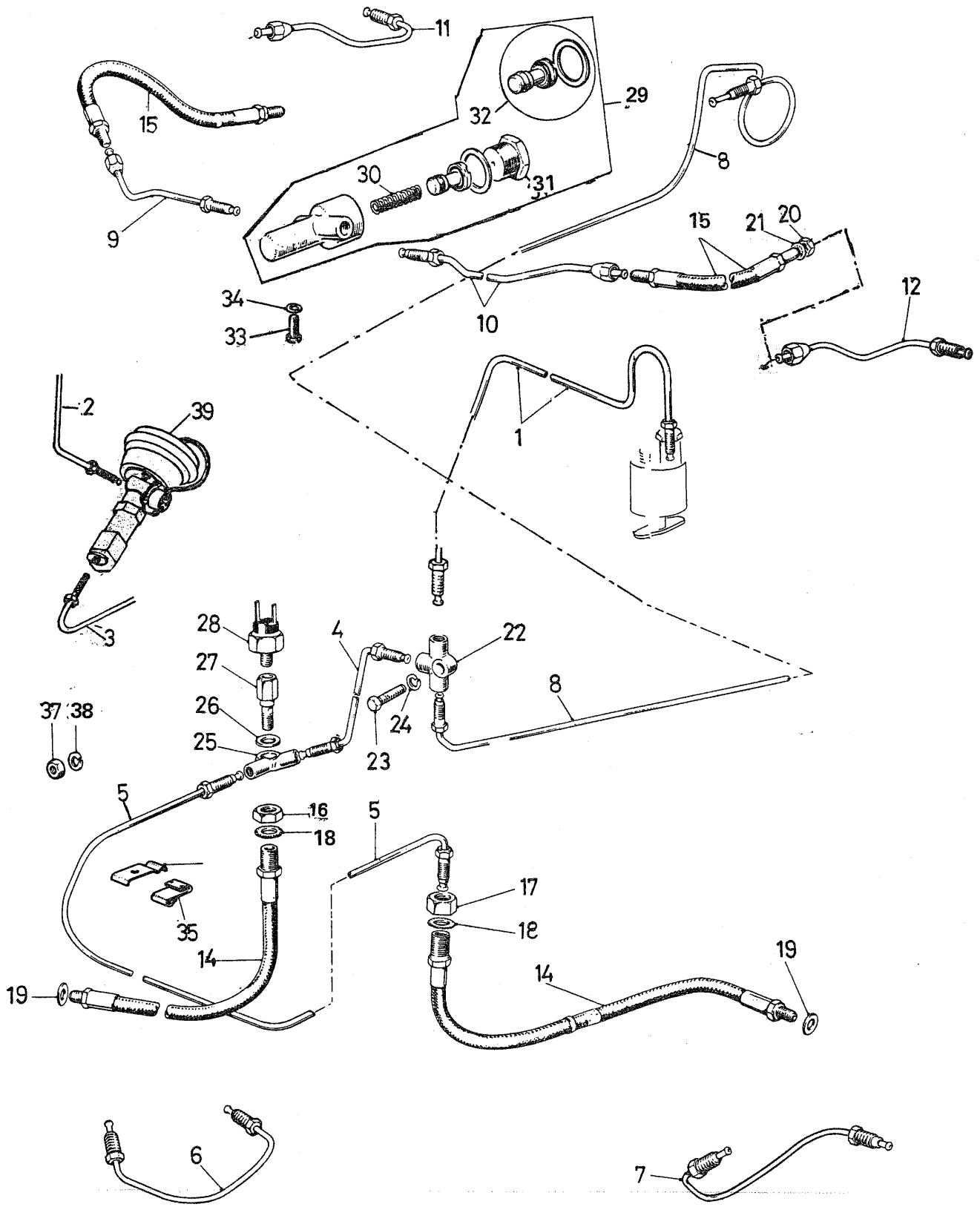


Ilustración N.º	Referencia	DESCRIPCION	Aplicación y cantidad											OBSERVACIONES		
			850			1000			1275	VAN						
			850 B	MON	MOL	1000B	1000E	1000S	MMN	MML	MLS	1275C	1275GT		COOPER	850
<b>CONTROLES DE FRENO (Continuación)</b>																
20	FNZ 106	Tuerca fijación tubos flexibles traseros	2	2	2	2	2	2	2	2	2	2	2	2	2	2
21	LWZ 406	Arandela de seguridad	6	6	6	6	6	6	6	6	6	6	6	6	6	6
22	3H 2424	Conexión 3 vías	1	1	1	1	1	1	1	1	1	1	1	1	1	1
23	HZS 0408	Tornillo fijación conexión	1	1	1	1	1	1	1	1	1	1	1	1	1	1
24	LWZ 204	Arandela elástica	1	1	1	1	1	1	1	1	1	1	1	1	1	1
25	11D 5263	Conexión 2 vías	1	1	1	1	1	1	1	1	1	1	1	1	1	1
26	3H 550	Arandela conexión 2 vías	1	1	1	1	1	1	1	1	1	1	1	1	1	1
27	7H 7995	Perno conexión reacor 2 vías	1	1	1	1	1	1	1	1	1	1	1	1	1	1
28	13H 1731 N	Interruptor hidráulico de pare	1	1	1	1	1	1	1	1	1	1	1	1	1	1
29	21A 2031	Válvula completa reguladora de presión	1	1	1	1	1	1	1	1	1	1	1	1	1	1
30	37H 2009	Muelle de válvula reguladora	1	1	1	1	1	1	1	1	1	1	1	1	1	1
31	17H 7630	Tapón de válvula reguladora	1	1	1	1	1	1	1	1	1	1	1	1	1	1
32	18G 8073	Juego reparación válvula reguladora	1	1	1	1	1	1	1	1	1	1	1	1	1	1
33	HZS 0404	Tornillo fijación válvula reguladora	1	1	1	1	1	1	1	1	1	1	1	1	1	1
34	LWZ 204	Arandela elástica	1	1	1	1	1	1	1	1	1	1	1	1	1	1
35	17H 9526	Clip fijación tubos a subchasis	2	2	2	2	2	2	2	2	2	2	2	2	2	2
36	21A 64 P	Clip fijación tubos a salpicadero	2	2	2	2	2	2	2	2	2	2	2	2	2	2
37	FNZ 103	Tuerca fijación clips	2	2	2	2	2	2	2	2	2	2	2	2	2	2
38	LWZ 203	Arandela elástica	2	2	2	2	2	2	2	2	2	2	2	2	2	2
<b>SERVOFRENO</b>																
39	C8B-2544	Conjunto servofreno con equipo de instalación										1	1	1		
	G2A-1355	Servofreno con tuvo de vacío										1	1	1		
	G2A-1903	Tubo de vacío										1	1	1		
	G2A-1338	Abrazaderas para tubo vacío										2	2	2		
	G2A-1300	Racor para tubo de vacío a colector										1	1	1		
	G2A-1682	Tubo de cilindro maestro a servofreno										1	1	1		
	G2A-1683	Tubo de servofreno a conexión 3 vías										1	1	1		
	6K-500 SP	Arandela para racor tubo de vacío										1	1	1		
	HZS-0505	Tornillo fijación servofreno										3	3	3		
	FNZ 105	Tuerca										1	1	1		
	PWZ 105	Arandela plana										1	1	1		
	PWZ 305	Arandela plana										1	1	1		
	LWZ 305	Arandela elástica										3	3	3		
	G2A 1668	Soporte de servofreno										1	1	1		

(1)

**OBSERVACIONES:**

**NOTA:**

(1) Opcional en servicio para los demás modelos

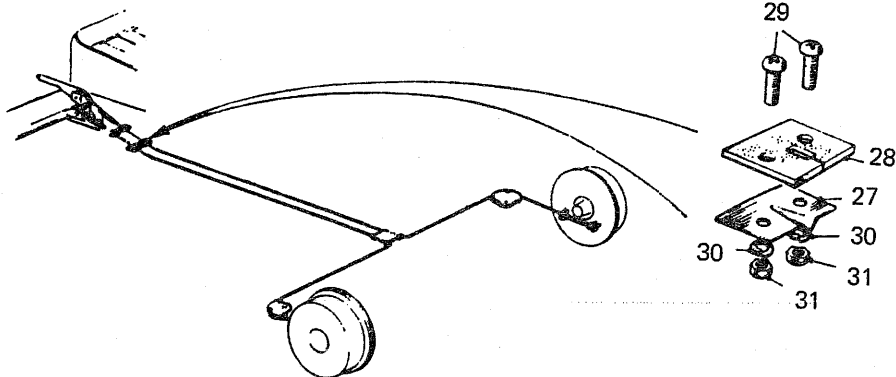
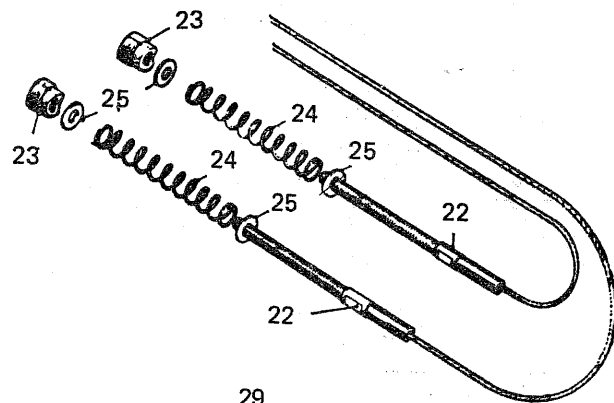
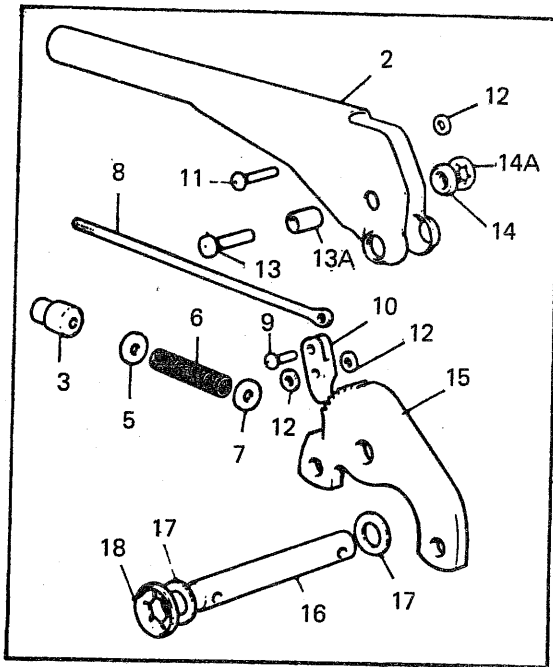
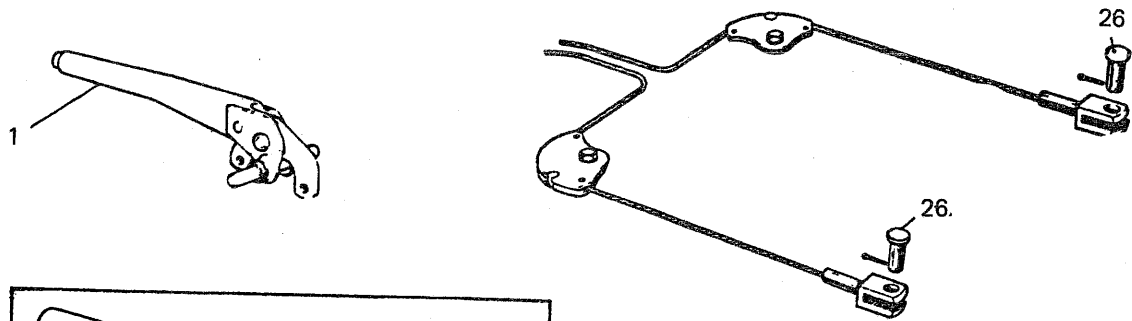
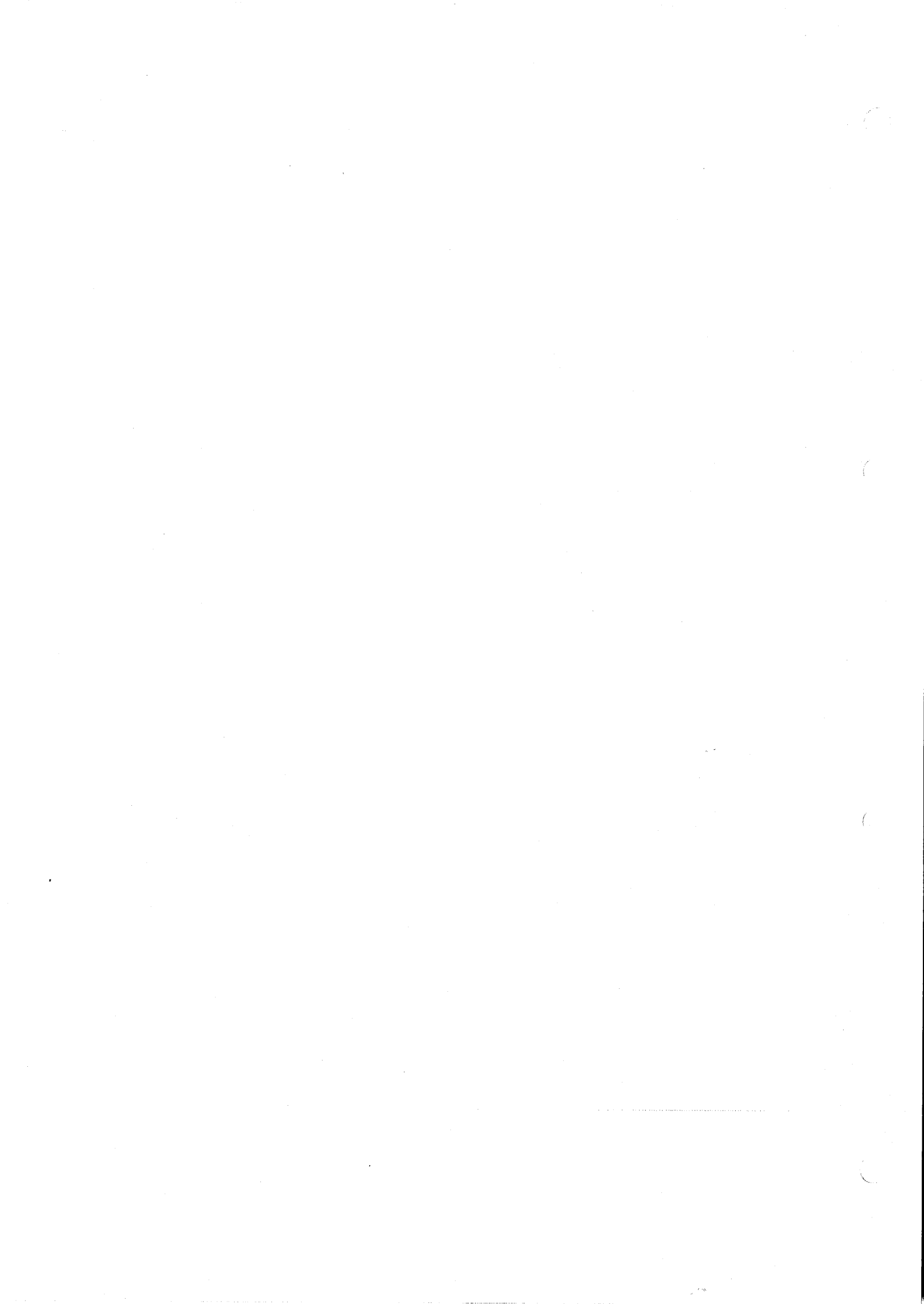


Ilustración N.º	Referencia	DESCRIPCION	Aplicación y cantidad												OBSERVACIONES	
			850			1000				1275		VAN				
			850 B	MON	MOL	1000B	1000E	1000S	MMN	MML	MLS	1275C	1275GT	COOPER		850
<b>CONTROLES DE FRENO</b>																
1	C8A 2510	Conjunto palanca freno mano (pomo negro)	1	1	1	1	1	1	1	1	1	1	1	1	1	} Altern.
1	21A 2131 N	Conjunto palanca freno mano (pomo cromado)	1	1	1	1	1	1	1	1	1	1	1	1	1	
2	21A 2129 N	Palanca freno de mano	1	1	1	1	1	1	1	1	1	1	1	1	1	
3	C8A 2509	Botón de empuje (negro)	1	1	1	1	1	1	1	1	1	1	1	1	1	
3	21A 907	Botón de empuje (cromado)	1	1	1	1	1	1	1	1	1	1	1	1	1	
5	21G 5042	Arandela de fieltro	1	1	1	1	1	1	1	1	1	1	1	1	1	
6	ACA 5255	Muelle retorno varilla	1	1	1	1	1	1	1	1	1	1	1	1	1	
7	ACA 5417	Arandela plana	1	1	1	1	1	1	1	1	1	1	1	1	1	
	21A 908	Varilla de empuje trinquete	1	1	1	1	1	1	1	1	1	1	1	1	1	
9	TRP 0328	Remache	1	1	1	1	1	1	1	1	1	1	1	1	1	
10	21A 909	Lengüeta	1	1	1	1	1	1	1	1	1	1	1	1	1	
11	21A 2130	Remache eje lengüeta	1	1	1	1	1	1	1	1	1	1	1	1	1	
12	PWZ 103	Arandela plana	3	3	3	3	3	3	3	3	3	3	3	3	3	
13	21A 2127	Remache	1	1	1	1	1	1	1	1	1	1	1	1	1	
13A	21A 2128	Manguito	1	1	1	1	1	1	1	1	1	1	1	1	1	
14	ACA 5240	Arandela	1	1	1	1	1	1	1	1	1	1	1	1	1	
14A	13H 4217	Arandela de seguridad	1	1	1	1	1	1	1	1	1	1	1	1	1	
15	2A 5851	Trinquete	1	1	1	1	1	1	1	1	1	1	1	1	1	
16	21A 2155	Bulón soporte palanca	1	1	1	1	1	1	1	1	1	1	1	1	1	
17	ACA 5521	Arandela de eje soporte	2	2	2	2	2	2	2	2	2	2	2	2	2	
18	21A 906	Arandela autofijación	2	2	2	2	2	2	2	2	2	2	2	2	2	
19	HZS 0506	Tornillo fijación palanca	2	2	2	2	2	2	2	2	2	2	2	2	2	
20	LWZ 205	Arandela especial	2	2	2	2	2	2	2	2	2	2	2	2	2	
21	FNZ 105	Tuerca	2	2	2	2	2	2	2	2	2	2	2	2	2	
22	21A 2224	Conjunto cable freno de mano	2	2	2	2			2	2	2		2	2	2	
22	21A 1708	Conjunto cable freno de mano					2	2			2	2				
23	2A 5856	Tuerca de reglaje	2	2	2	2	2	2	2	2	2	2	2	2	2	
23	31G 189	Tuerca de reglaje	2	2	2	2	2	2	2	2	2	2	2	2	2	
24	21A 1711	Resorte reglaje	2	2	2	2	2	2	2	2	2	2	2	2	2	
25	PWZ 104	Arandela plana	4	4	4	4	4	4	4	4	4	4	4	4	4	
26	CLZ 459	Pasador	2	2	2	2	2	2	2	2	2	2	2	2	2	
27	ACA 5522	Caja soporte freno de mano	4	4	4	4	4	4	4	4	4	4	4	4	4	
28	21A 385	Junta soporte freno de mano	4	4	4	4	4	4	4	4	4	4	4	4	4	
29	PMZ 0310	Tornillo	8	8	8	8	8	8	8	8	8	8	8	8	8	
30	LWZ 203	Arandela elástica	4	4	4	4	4	4	4	4	4	4	4	4	4	
31	FNZ 103	Tuerca	4	4	4	4	4	4	4	4	4	4	4	4	4	

OBSERVACIONES:



## EQUIPO ELECTRICO

	SECCION M - N	
	ILUSTRACION PAGINA	TEXTO PAGINA
Batería y fijaciones	MN 2	MN 3
Bocina	MN 16	MN 17
Cableados	MN 18	MN 19
Caja porta-fusibles	MN 12	MN 13
Faros delanteros	MN 8	MN 9
Faro de luces intermitentes	MN 8	MN 9
Faros traseros	MN 10	MN 11
Faro de techo	MN 12	MN 13
Interruptores	MN 4	MN 5
Limpiaparabrisas	MN 14	MN 15
Regulador de voltaje	MN 6	MN 7
Soportes de baterías	MN 2	MN 3
Soportes motor limpiaparabrisas	MN 14	MN 15
Unidad intermitencias	MN 6	MN 7



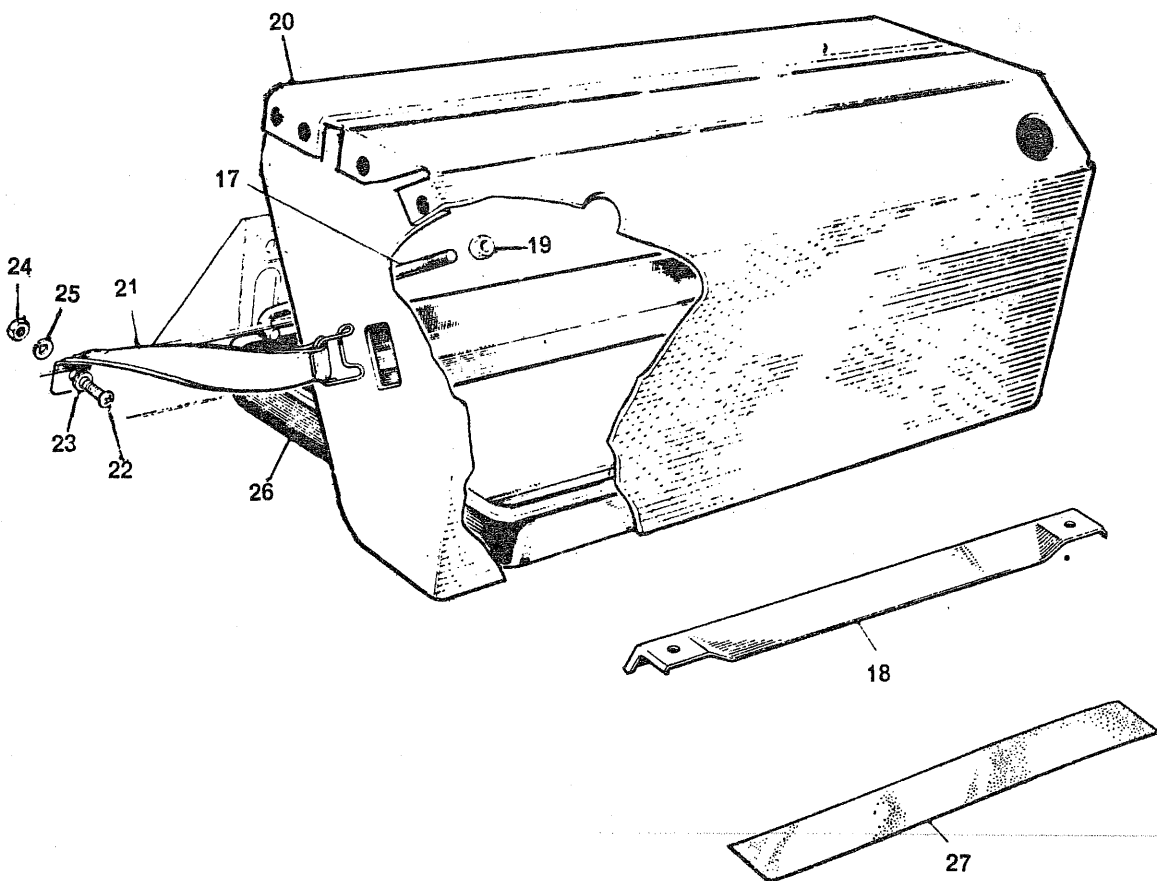
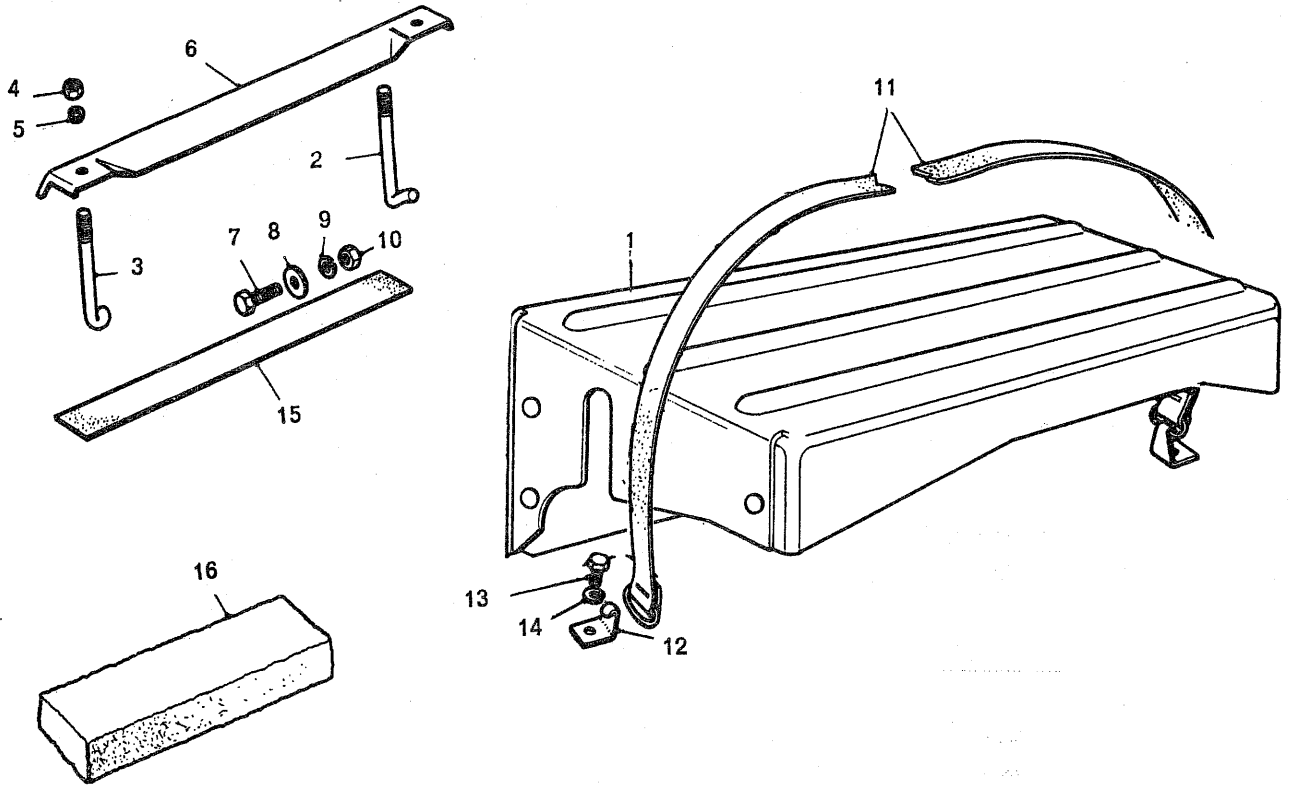




Ilustración N.º	Referencia	DESCRIPCION	Aplicación y cantidad													OBSERVACIONES		
			850			1000			1275			VAN						
			850 B	MON	MOL	1000B	1000E	1000S	MMN	MML	MLS	1275C	1275GT	COOPER	850		1000	
<b>EQUIPO ELECTRICO Y ALUMBRADO BATERIA Y FIJACIONES</b>																		
1	13H 4492 SP	Batería	1	1	1	1	1	1	1	1	1	1	1	1	1	1		N.S.S.
2	14A 7020 N	Cubierta de batería	1	1	1	1	1	1	1	1	1	1	1	1				
3	14A 6650	Gancho abierto fij. batería	1	1	1	1	1	1	1	1	1	1	1	1				
4	14A 7779	Gancho cerrado fijación batería	1	1	1	1	1	1		1	1	1	1	1				
5	FNZ 104	Tuerca fijación ganchos	2	2	2	2	2	2	2	2	2	2	2	2				
6	LNZ 204	Arandela elástica	2	2	2	2	2	2	2	2	2	2	2	2				
7	14A 6890	Barra fijación batería	1	1	1	1	1	1	1	1	1	1	1	1				
8	HZS 0406	Tornillo fijación gancho a bandejas asiento y piso	1	1	1	1	1	1	1	1	1	1	1	1				
9	PWZ 104	Arandela plana	1	1	1	1	1	1	1	1	1	1	1	1				
10	LWZ 204	Arandela elástica	1	1	1	1	1	1	1	1	1	1	1	1				
11	FNZ 104	Tuerca	1	1	1	1	1	1	1	1	1	1	1	1				
12	14A 7776	Tirante elástico fijación tapa	1	1	1	1	1	1	1	1	1	1	1	1				
13	14A 7780	Escuadra fijación tirante elástico	1	1	1	1	1	1	1	1	1	1	1	1				
14	HZS 0504	Tornillo fijación escuadra	1	1	1	1	1	1	1	1	1	1	1	1				
15	LWZ 205	Arandela elástica	1	1	1	1	1	1	1	1	1	1	1	1				
16	14G 7532	Tira plástico junta bayería	1	1	1	1	1	1	1	1	1	1	1	1				
17	ADA 3818	Filtro base de batería	1	1	1	1	1	1	1	1	1	1	1	1				
18	24A 134	Varilla fijación batería													2	2		
19	14A 6890	Barra fijación batería													1	1		
20	FNZ 104	Tuerca fijación varilla a barra													2	2		
21	14A 7827	Cubierta de batería													1	1		
22	14A 7828 P	Tira elástica fijación cubierta													1	1		
23	PWZ 0308	Tornillo fijación tira a soporte													2	2		
24	PMZ 103	Arandela plana													2	2		
25	FNZ 103	Tuerca													2	2		
26	LWZ 203	Arandela elástica													2	2		
27	14A 7826 P	Bandeja de batería													1	1		
28	24A 1230	Tira entre barra y batería													1	1		

**OBSERVACIONES:**

N.S.S. No se suministra

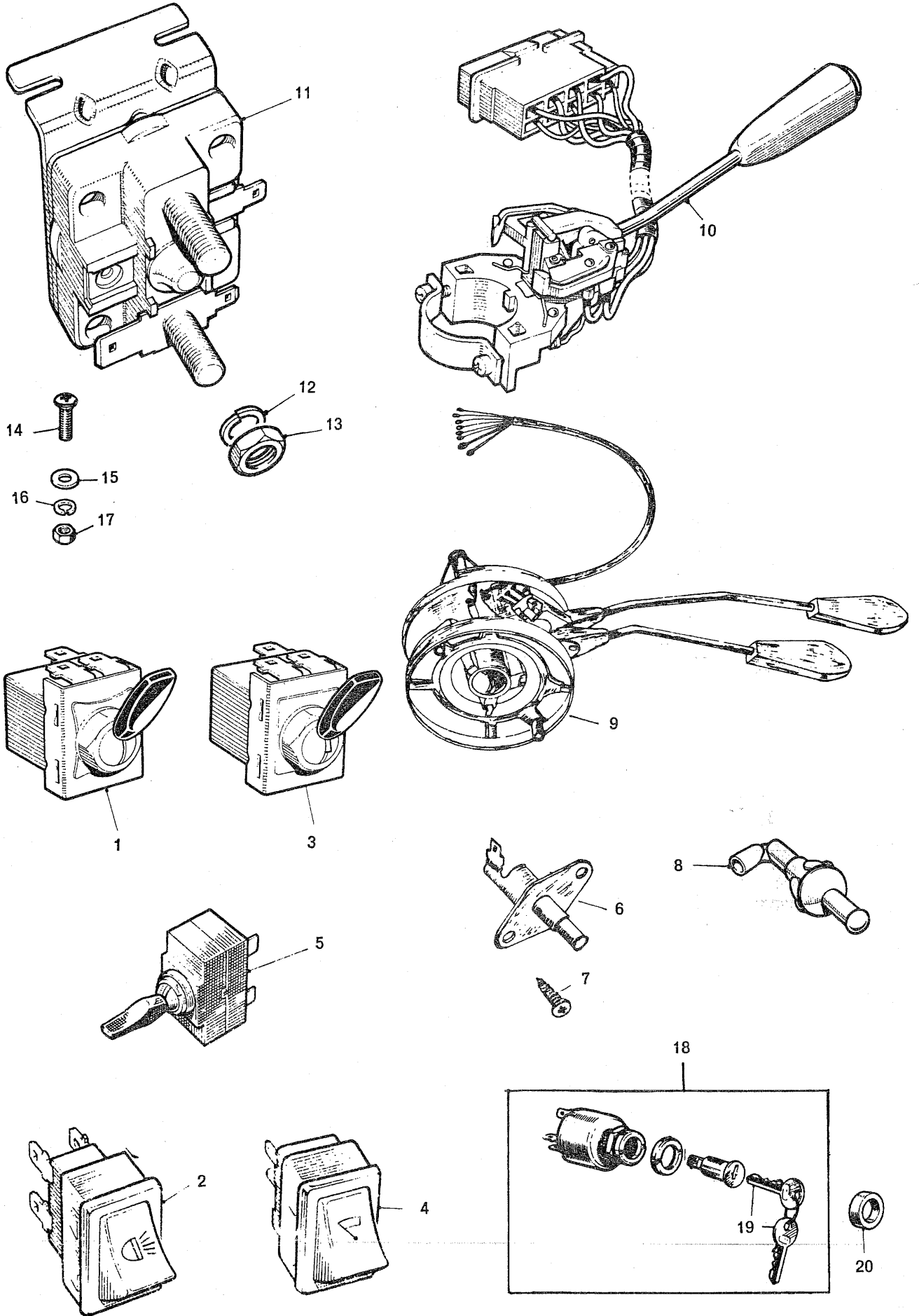


Ilustración N.º	Referencia	DESCRIPCION	Aplicación y cantidad												OBSERVACIONES			
			850			1000				1275		VAN						
			850 B	MON	MOL	1000B	1000E	1000S	MMN	MML	MLS	1275C	1275GT	COOPER		850	1000	
<b>EQUIPO ELECTRICO Y ALUMBRADO</b>																		
<b>INTERRUPTORES</b>																		
		FEMSA																
1	BCA 4728 SP	Interruptor de alumbrado	CPB-8-8	1	1	1	1	1	1	1	1	1	1	1	1	1	1	1
2	D4 2524	Interruptor de alumbrado														1		
3	BCA 4295 SP	Interruptor limpiaparabrisas	CPB-8-1	1	1	1	1	1	1	1	1	1	1	1	1	1	1	
4	D4 2525	Interruptor limpiaparabrisas 2 velocidades													1			
5	D4 2519	Interruptor de luna térmica trasera													1			
6	13H 1906 SP	Interruptor en puertas para luz interior		1	1	1	1	1	1	1	1		1	1		1	1	
7	PTZ 603	Tornillo de interruptor		2	2	2	2	2	2	2	2		2	2		2	2	
8	13H 2182 N	Interruptor en puertas para luz interior				1	1			1	1	1		1	1	1	1	
9	C4 1828	Interruptor de luces intermitentes	CLE 2-7	1			1	1	1				1					
10	13H 6376 NI	Interruptor de luces intermitentes			1	1				1	1	1		1	1	1	1	
11	BMK 1728 N	Contactador de arranque	CTB 12-1	1	1	1	1	1	1	1	1	1	1	1	1	1	1	
12	13H 4485	Tuerca fijación cable a contactor		2	2	2	2	2	2	2	2	2	2	2	2	2	2	
13	13H 4486	Arandela		2	2	2	2	2	2	2	2	2	2	2	2	2	2	
14	PPZ 0308	Tornillo fijación contactor		2	2	2	2	2	2	2	2	2	2	2	2	2	2	
15	PWZ 203	Arandela plana		2	2	2	2	2	2	2	2	2	2	2	2	2	2	
16	LWZ 203	Arandela elástica		2	2	2	2	2	2	2	2	2	2	2	2	2	2	
17	FNZ 103	Tuerca		2	2	2	2	2	2	2	2	2	2	2	2	2	2	
18	D4 2509	Interruptor de encendido y arranque	IC8 -22	1	1	1	1	1	1	1	1		1	1		1	1	
19		Llave de interruptor encendido y arranque		2	2	2	2	2	2	2	2		2	2		2	2	
20	5L 751	Casquillo distanciador de interruptor		1	1	1	1	1	1	1	1		1	1		1	1	

**OBSERVACIONES:**

**NOTAS:**

- (1) Hasta Bastidor números MON 6137, MOL 8843, MMN 4329, MML 4660, GTL 3228. (Usar 13 H 2182N)
- (2) Desde Bastidores números MON 6138, MOL 8844, MMN 4330, MML 4661, GTL 3239
- (3) Hasta Bastidor números MON 8831, MOL 17199 MMN 7436, MML 8120, GTL 5240. (Supresión por introducción de antirrobo)

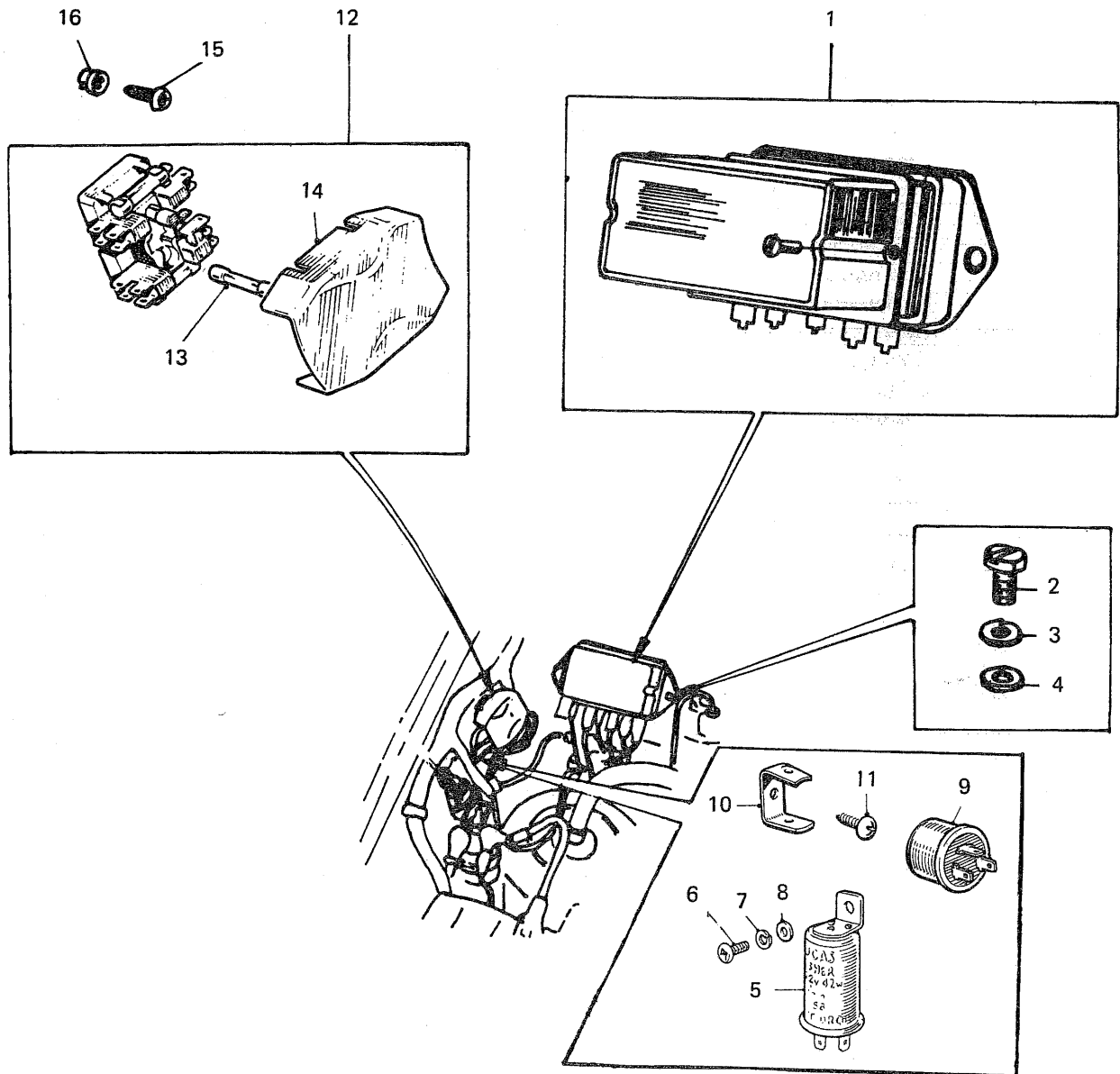


Ilustración N.º	Referencia	DESCRIPCION	Aplicación y cantidad											OBSERVACIONES			
			850			1000				1275		VAN					
			850 B	MON	MOL	1000B	1000E	1000S	MMN	MML	MLS	1275C	1275GT		COOPER	850	1000
<b>EQUIPO ELÉCTRICO Y ALUMBRADO (continuación)</b>																	
			FEMSA														
1	BMK 735 SP	Regulador de voltaje	GRC 12-21	1	1	1	1	1	1	1	1	1	1	1	1	1	1
1	D4 2513	Regulador de voltaje para alternador	GRK 12-18													1	
2	HZS 0404 SP	Tornillo fijación regulador		2	2	2	2	2	2	2	2	2	2	2	2	2	2
3	D4 1018	Arandela elástica		2	2	2	2	2	2	2	2	2	2	2	2	2	2
4	D4 1019	Arandela plana		2	2	2	2	2	2	2	2	2	2	2	2	2	2
5	13H 110	Unidad de intermitencias		1			1	1	1				1				
6	PMZ 0306	Tornillo		1			1	1	1				1				
7	LWZ 203	Arandela plástica		1			1	1	1				1				
8	PWZ 103	Arandela plana		1			1	1	1				1				
9	13H 5518P	Unidad de intermitencias			1	1				1	1	1		1	1	1	1
11	PTZ 1004	Tornillo de soporte unidad interior			1	1				1	1	1		1	1	1	1
12	13H 252	Caja portafusibles	CFA 2-2	1	1	1	1	1	1	1	1	1	1	1	1	1	1
13	7H 5067	Fusible		4	4	4	4	4	4	4	4	4	4	4	4	4	4
14	47H 5212	Tapa de caja fusibles		1	1	1	1	1	1	1	1	1	1	1	1	1	1
15	PTZ 1006	Tornillo fijación caja fusibles		2	2	2	2	2	2	2	2	2	2	2	2	2	2
16	13H 2910	Tuerca nylon fijación caja		2	2	2	2	2	2	2	2	2	2	2	2	2	2

OBSERVACIONES:

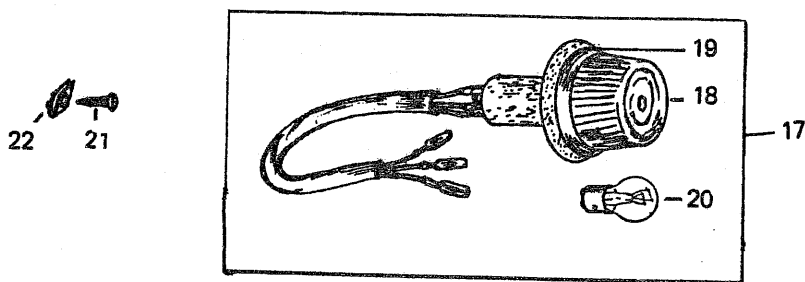
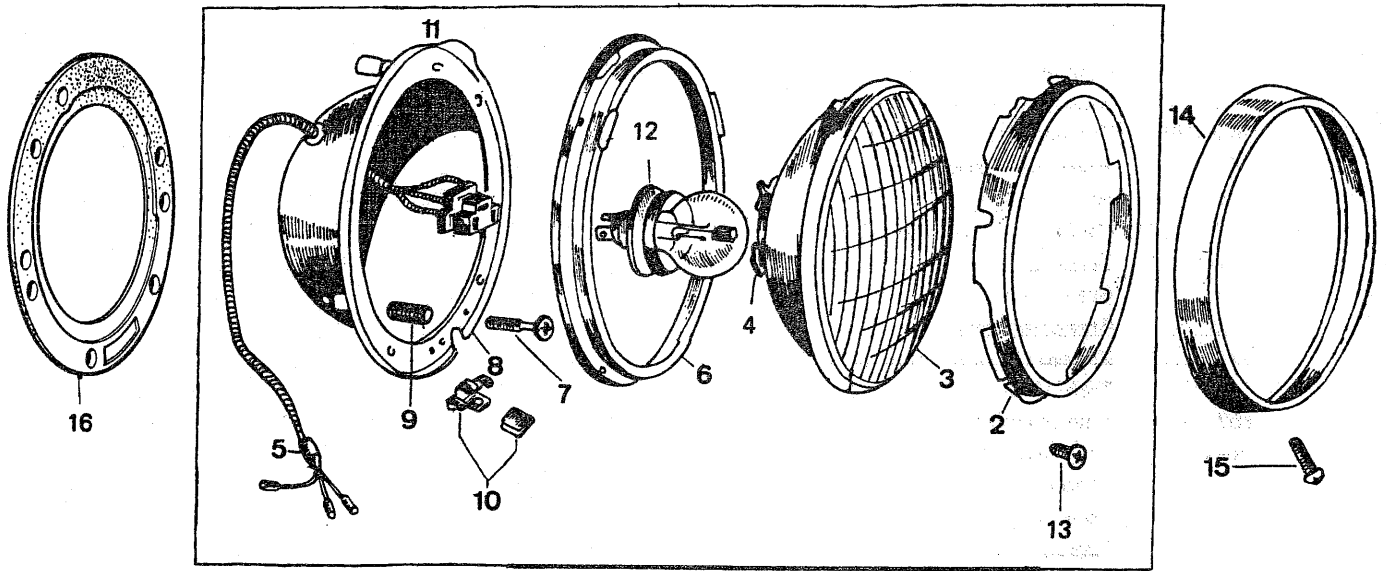


Ilustración N.º	Referencia	DESCRIPCION	Aplicación y cantidad										OBSERVACIONES		
			850			1000			1275		VAN				
			850 B	MON	MOL	1000B	1000E	1000S	MMN	MML	MLS	1275C		1275GT	COOPER
<b>EQUIPO ELECTRICO Y ALUMBRADO (Continuación)</b>															
1	13H 3213 N	Faro principal	2	2	2	2	2	2	2	2	2	2	2	2	2
2	27H 3338	Cerquillo	2	2	2	2	2	2	2	2	2	2	2	2	2
3	47H 5124	Conjunto óptica	2	2	2	2	2	2	2	2	2	2	2	2	2
4	47H 5125	Resorte	4	4	4	4	4	4	4	4	4	4	4	4	4
5	BHA 4235	Subconjunto cables	2	2	2	2	2	2	2	2	2	2	2	2	2
6	17H 5395	Cerquillo especial	2	2	2	2	2	2	2	2	2	2	2	2	2
7	17H 5394	Tornillo cabeza cilíndrica	6	6	6	6	6	6	6	6	6	6	6	6	6
8	27H 5253	Arandela	6	6	6	6	6	6	6	6	6	6	6	6	6
9	17H 5231	Resorte	6	6	6	6	6	6	6	6	6	6	6	6	6
10	27H 5354	Tuerca rápida	2	2	2	2	2	2	2	2	2	2	2	2	2
11	67H 5028	Cuerpo faros	2	2	2	2	2	2	2	2	2	2	2	2	2
12	BFS 410	Lámpara	2	2	2	2	2	2	2	2	2	2	2	2	2
13	PTZ 602	Tornillo	6	6	6	6	6	6	6	6	6	6	6	6	6
14	17H 5143SP	Bisel de faro	2	2	2	2	2	2	2	2	2	2	2	2	2
15	PTZ 1005	Tornillo	2	2	2	2	2	2	2	2	2	2	2	2	2
16	57H 5456	Junta	2	2	2	2	2	2	2	2	2	2	2	2	2
17	IB 9100 N	FARO FRONTAL SITUACION E INTER-MITENCIAS	2	2	2	2	2	2	2	2	2	2	2	2	2
18	D3 9796	Cristal faro frontal	2	2	2	2	2	2	2	2	2	2	2	2	2
19	D3 9795	Bisel de faro	2	2	2	2	2	2	2	2	2	2	2	2	2
20	D3 2627	Lámpara	2	2	2	2	2	2	2	2	2	2	2	2	2
21	PTZ 604	Tornillo fijación faro	6	6	6	6	6	6	6	6	6	6	6	6	6
22	PFS 326	Tuerca rápida	6	6	6	6	6	6	6	6	6	6	6	6	6

OBSERVACIONES:

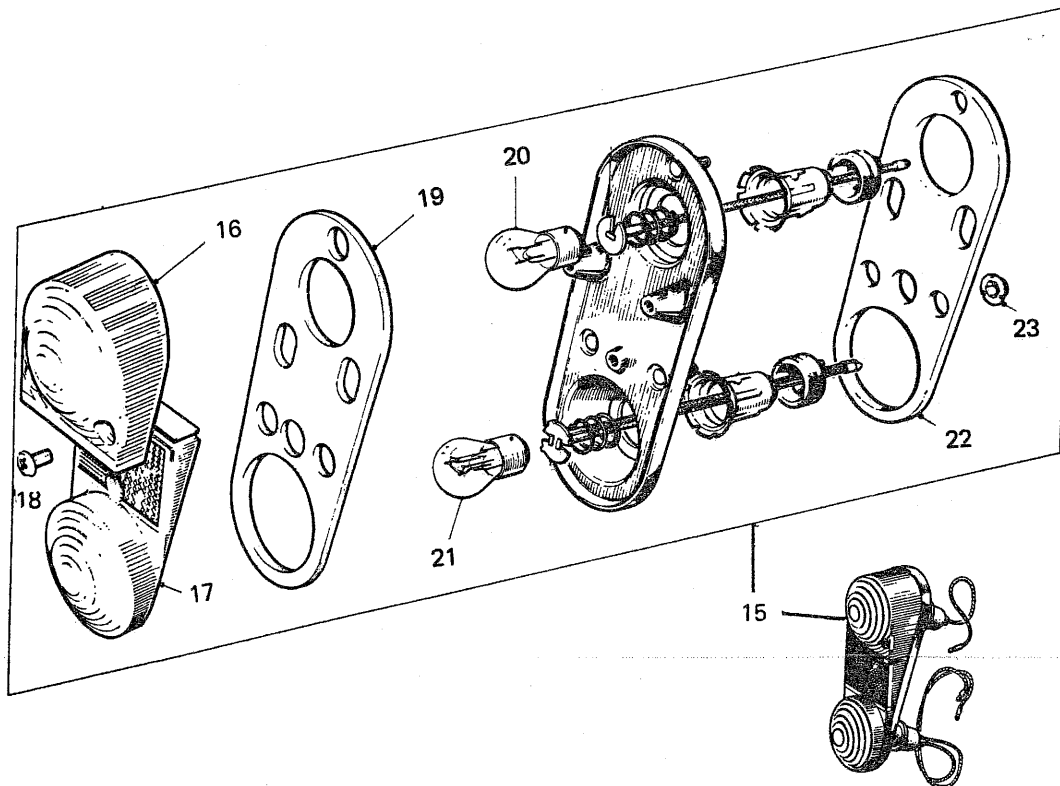
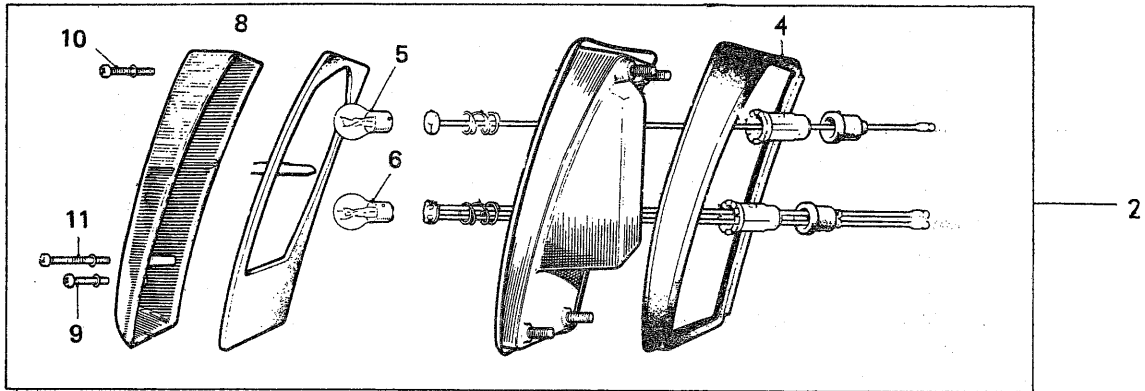
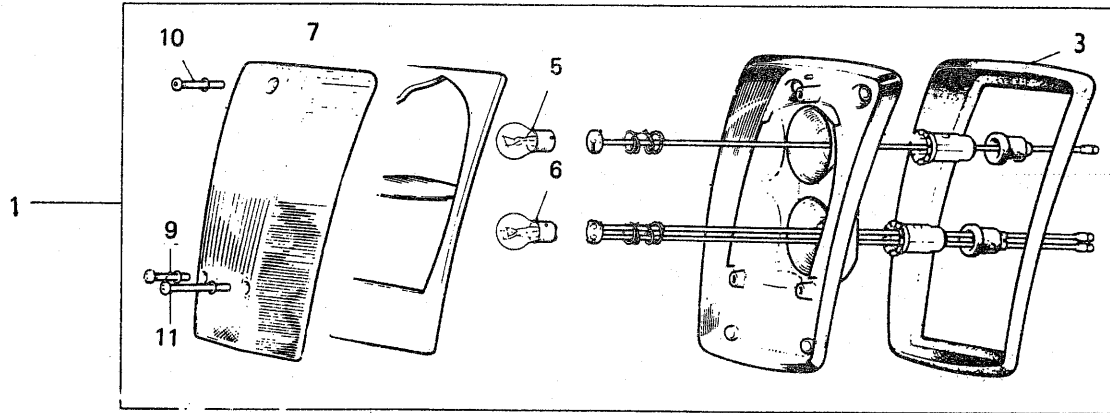




Ilustración N.º	Referencia	DESCRIPCION	Aplicación y cantidad										OBSERVACIONES			
			850			1000			1275		VAN					
			850 B	MON	MOL	1000B	1000E	1000S	MMN	MML	MLS	1275C		1275GT	COOPER	850
<b>EQUIPO ELECTRICO Y ALUMBRADO</b> (Continuación)																
1	13H 6406 SP	FARO PILOTO, PARE E INTERMITENTE TRASERO DERECHO	1	1	1	1	1	1	1	1	1	1	1	1		
2	13H 6407 SP	FARO PILOTO, PARE E INTERMITENTE TRASERO IZQUIERDO	1	1	1	1	1	1	1	1	1	1	1	1		
3	37H 2690	Junta de goma derecha	1	1	1	1	1	1	1	1	1	1	1	1		
4	37H 2689	Junta de goma izquierda	1	1	1	1	1	1	1	1	1	1	1	1		
5	BFS 382	Lámpara intermitencias	2	2	2	2	2	2	2	2	2	2	2	2		
6	D3 2627	Lámpara situación y pare	2	2	2	2	2	2	2	2	2	2	2	2		
7	37H 2686	Cristal faro posterior derecho	1	1	1	1	1	1	1	1	1	1	1	1		
8	37H 2685	Cristal faro posterior izquierdo	1	1	1	1	1	1	1	1	1	1	1	1		
9	PMP 214	Tornillo	2	2	2	2	2	2	2	2	2	2	2	2		
11	PMP 224	Tornillo	2	2	2	2	2	2	2	2	2	2	2	2		
12	FNZ 103	Tuerca fijación faros pilotos traseros a carrocería	8	8	8	8	8	8	8	8	8	8	8	8		
13	PWZ 103	Arandela plana	8	8	8	8	8	8	8	8	8	8	8	8		
14	LWZ 203	Arandela elástica	8	8	8	8	8	8	8	8	8	8	8	8		
15	13H 6436	FARO PILOTO PARE E INTERMITENTE TRASERO													2	2
16	57H 5165	Cristal ámbar intermitente													2	2
17	57H 5169	Cristal rojo piloto/pare													2	2
18	PMP 0308	Tornillo fijación cristales													6	6
19	57H 5166	Junta entre cristales y faro													2	2
20	BFS 335	Lámpara luz intermitente													2	2
21	D3 2627	Lámpara luz piloto/pare													2	2
22	57H 5167	Junta de asiento faro a carrocería													2	2
23	2A 9156	Tuerca fijación faros pilotos a carrocería													2	2

OBSERVACIONES:

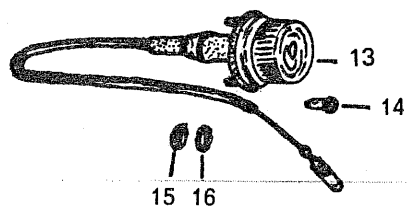
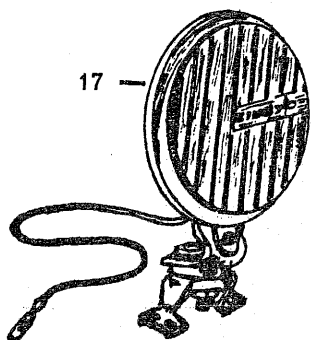
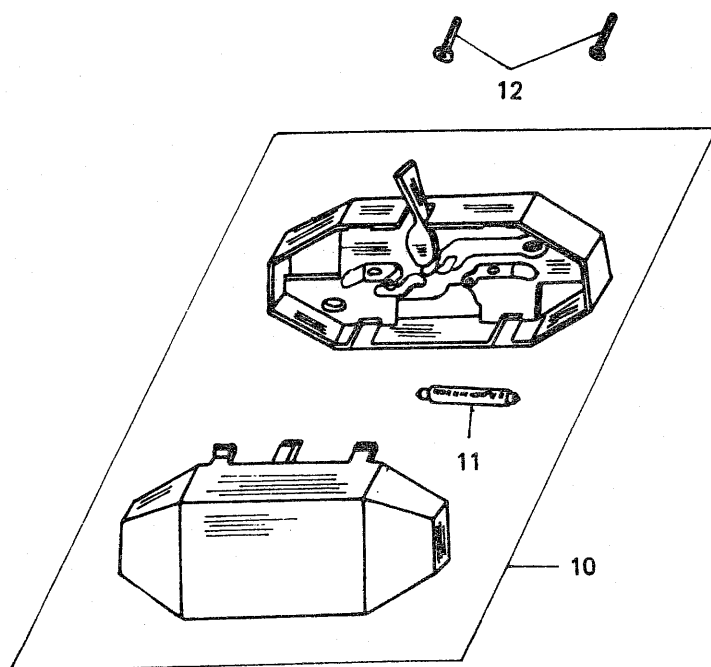
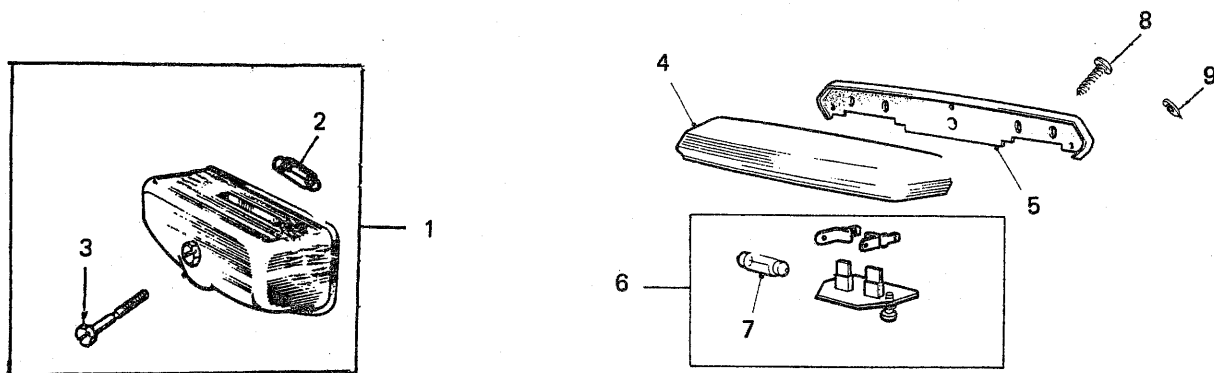


Ilustración N.º	Referencia	DESCRIPCION	Aplicación y cantidad										OBSERVACIONES				
			850			1000				1275		VAN					
			850 B	MON	MOL	1000B	1000E	1000S	MNIN	MML	MLS	1275C		1275GT	COOPER	850	1000
<b>EQUIPO ELECTRICO Y ALUMBRADO</b> (Continuación)																	
1	D3-1966	Faro luz matrícula	2			2	2										
1	D3-1604	Faro luz matrícula						2				2					
1	D3-1358	Faro luz matrícula													2	2	
2	D3-2550	Lámpara luz matrícula	2			2	2	2				2			2	2	2
3	PTZ 803	Tornillo en matrícula	2			2	2	2				2			2	2	
4	13H 6900N	Cubierta de luz matrícula		1	1				1	1	1		1	1			
5	13H 6010	Junta de luz matrícula		1	1				1	1	1		1	1			
6	13H 5991	Portalámparas luz matrícula		2	2				2	2	2		2	2			
7	D3 2550	Lámpara de luz matrícula		2	2				2	2	2		2	2			
8	ZPT 1003	Tornillo luz matrícula		3	3				3	3	3		3	3			
9	LWZ 603	Arandela elástica		3	3				3	3	3		3	3			
10	13H 192SP	Faro luz interior	1	1	1	1	1	1	1	1	1	1	1	1	1	1	1
11	D3 2550	Lámpara luz interior	1	1	1	1	1	1	1	1	1	1	1	1	1	1	1
12	PTZ 606	Tornillo fijación luz interior	2	2	2	2	2	2	2	2	2	2	2	2	2	2	2
13	D3 1624	Faro intermitente ámbar					2	2				2					
14	BFS 382	Lámpara de faro					2	2				2					
15	D3 1684	Arandela					4	4				4					
16	D3 1685	Tuerca fijación faro					4	4				4					
17	D3 1746	Faro antiniebla										2					

OBSERVACIONES:

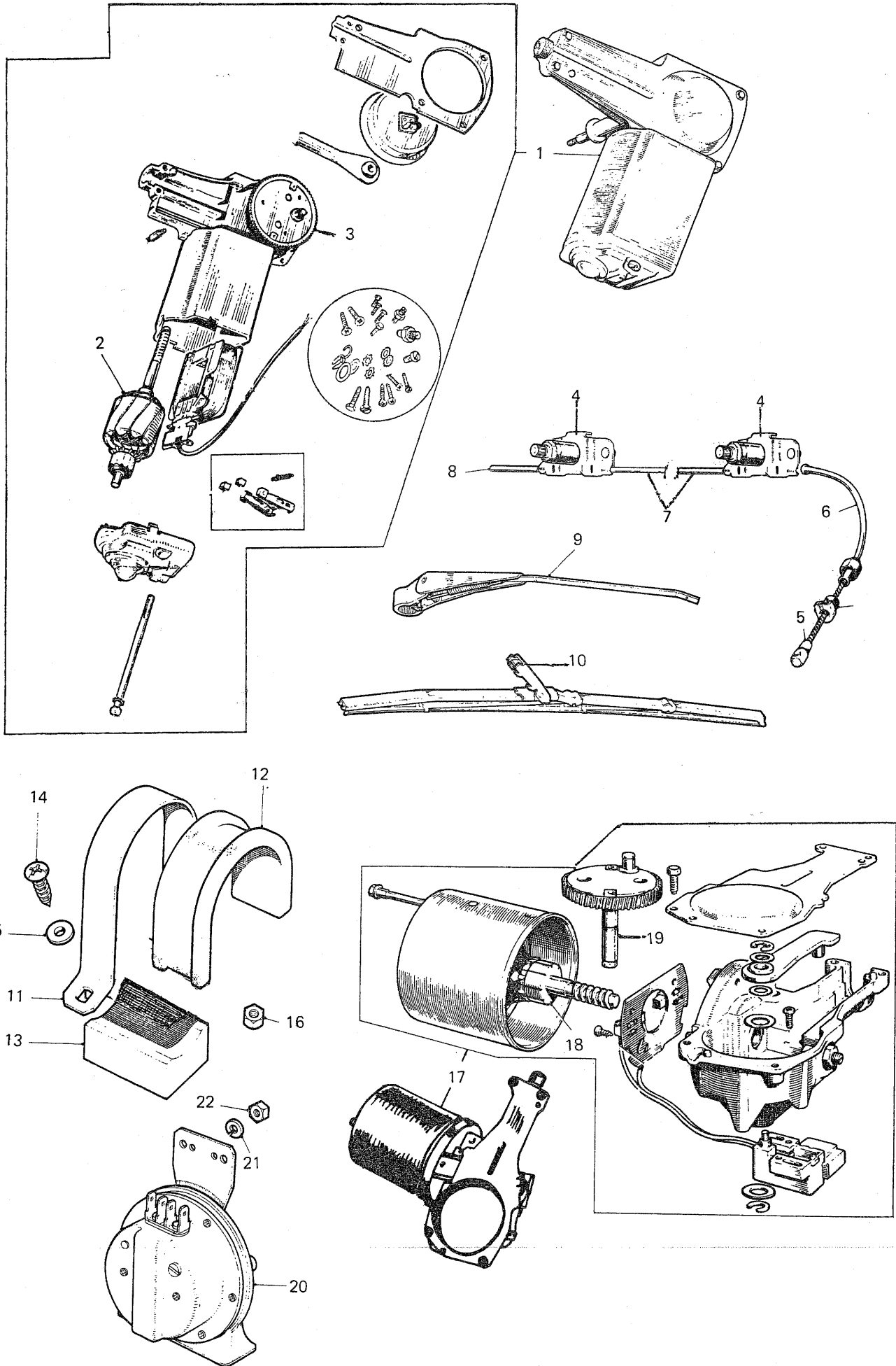


Ilustración N.º	Referencia	DESCRIPCION	Aplicación y cantidad										OBSERVACIONES				
			850			1000			1275		VAN						
			850 B	MON	MOL	1000B	1000E	1000S	MMN	MML	MLS	1275C		1275GT	COOPER	850	1000
<b>EQUIPO ELÉCTRICO (Continuación)</b>																	
<b>LIMPIAPARABRISAS</b>																	
		FEMSA															
1	5L 701	Motor limpiaparabrisas	7575-9	1		1	1	1				1					
2		Inducido	7573	1		1	1	1				1					
3		Rueda mando	6176-8	1		1	1	1				1					
4	14A 6845	Caja soporte mando brazos y escobillas	10571-8	2		2	2	2				2					
5		Sirga mando	6156-11	1		1	1	1				1					
6	14A 6846	Tubo guía sirga de motor a caja soportes	7305-18	1		1	1	1				1					
7	14A 6847	Tubo guía sirga entre cajas soporte		1		1	1	1				1					
8	14G 3722	Tubo guía sirga extremo		1		1	1	1				1					
9	13H 471	Brazo limpiaparabrisas		2		2	2	2				2					
10	13H 469	Escobilla limpiaparabrisas		2		2	2	2				2					
1	CZH 724	Motor limpiaparabrisas	20359-4		1	1			1	1	1		1		1	1	1
2		Inducido	16620-1		1	1			1	1	1		1		1	1	1
3		Rueda mando	6176-16		1	1			1	1	1		1		1	1	1
4	CZH 812	Caja soporte mando brazos y escobillas	10571-8		2	2			2	2	2		2		2	2	2
5		Sirga mando	6156-15		1	1			1	1	1		1		1	1	1
6	CZH 771	Tubo guía sirga de motor a caja soportes	7305-25		1	1			1	1	1		1		1	1	1
7	CZH 769	Tubo guía sirga entre cajas soporte			1	1			1	1	1		1		1	1	1
8	13H 5412	Tubo guía sirga extremo			1	1			1	1	1		1		1	1	1
9	13H 5626N	Brazo limpiaparabrisas			2	2			2	2	2		2		2	2	2
10	13H 5627N	Escobilla limpiaparabrisas		2	2			2	2	2		2		2	2	2	
11	D6 2507	Brida fijación limpiaparabrisas			1	1			1	1	1		1		1	1	1
12	D6 2506	Junta de goma			1	1			1	1	1		1		1	1	1
13	D6 2505	Asiento de goma limpiaparabrisas			1	1			1	1	1		1		1	1	1
14	PTZ 1205	Tornillo fijación brida a contratela			2	2			2	2	2		2		2	2	2
15	PWZ 104	Arandela elástica			2	2			2	2	2		2		2	2	2
16	CZG 782	Tuerca			2	2			2	2	2		2		2	2	2
17	CZH 725	Motor limpiaparabrisas 2 velocidades													1		
18		Inducido													1		
19		Corona mando													1		
4	CZH 812	Caja soporte mando brazos y escobillas													2		
5		Sirga mando													1		
6	CZH 771	Tubo guía sirga de motor a soporte													1		
7	CZH 769	Tubo guía sirga entre soporte													1		
8	13H 5412	Tubo guía sirga extremo													1		
9	D6 2537	Brazo limpiaparabrisas													2		
10	D6 2538	Escobilla limpiaparabrisas													2		
9	D6 2563	Brazo limpiaparabrisas													2		
10	D6 2564	Escobilla limpiaparabrisas													2		

OBSERVACIONES:

ALTERN

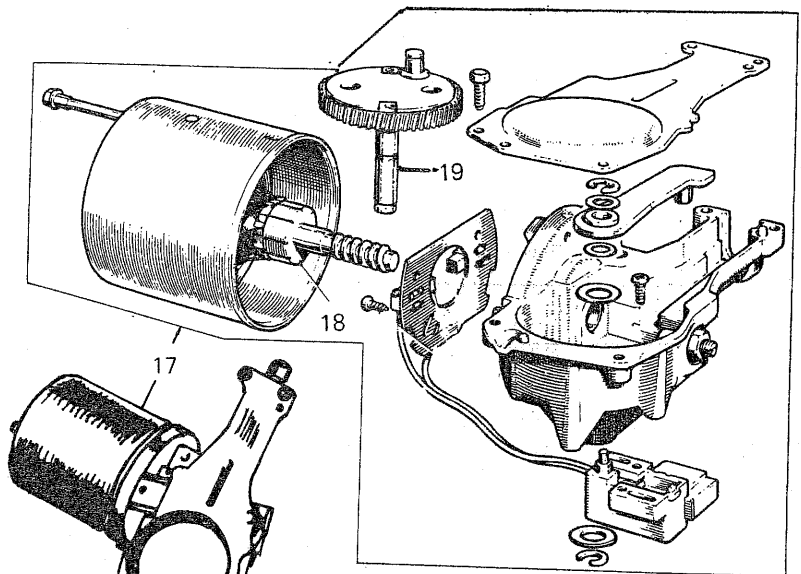
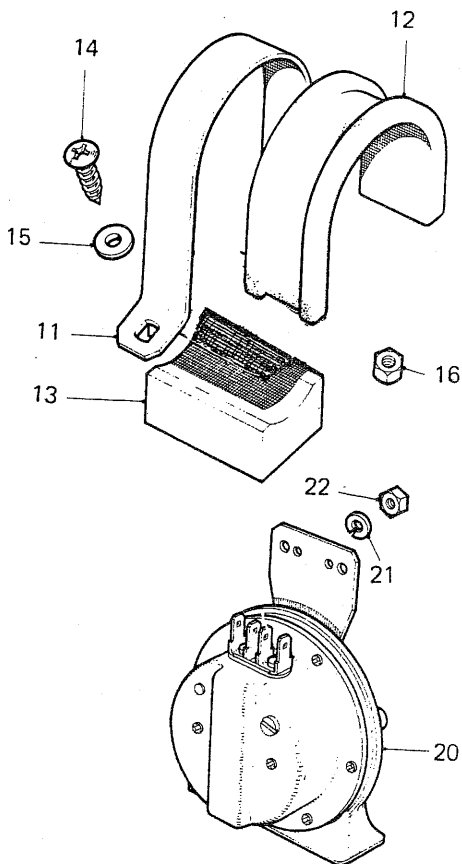
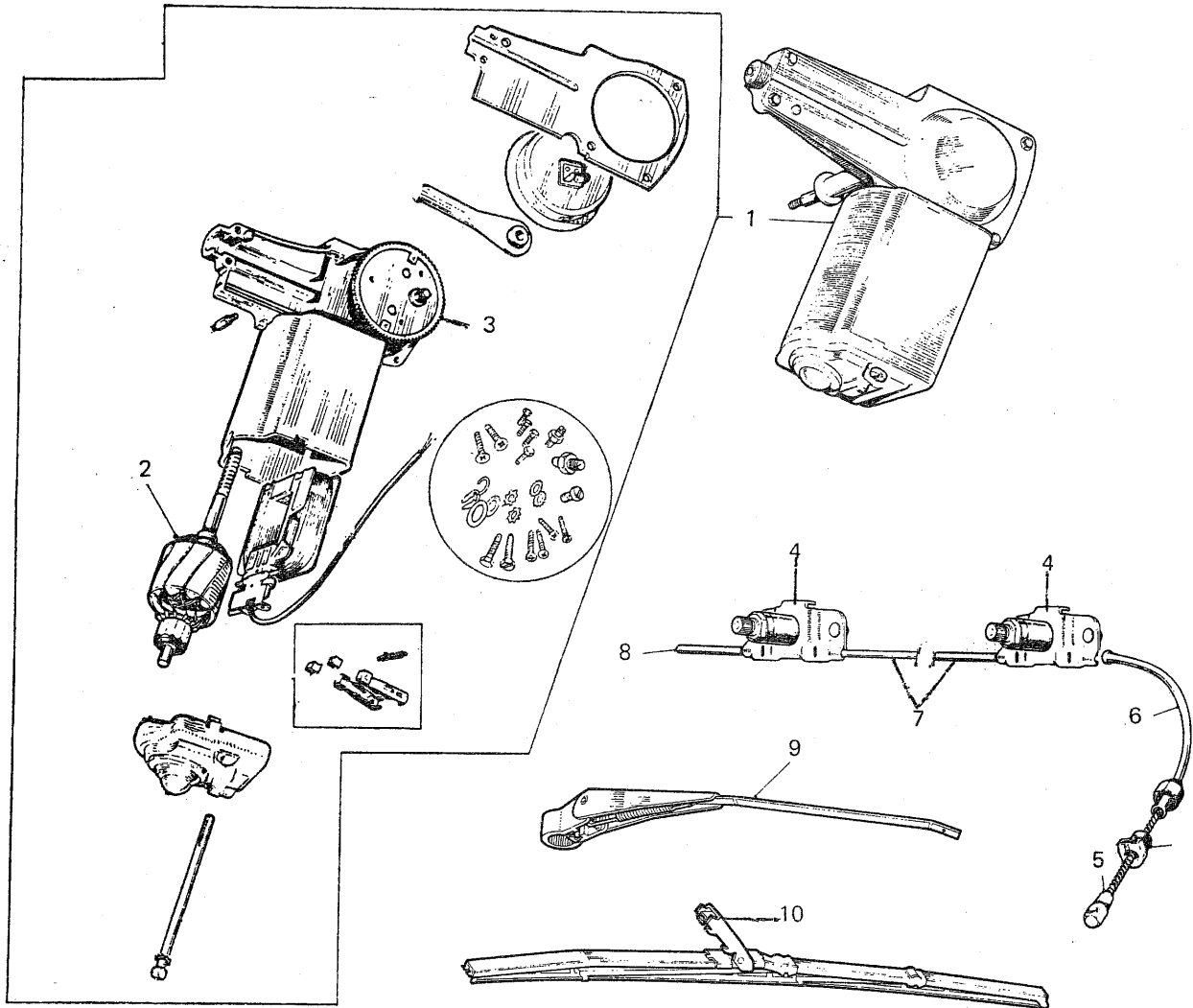


Ilustración N.º	Referencia	DESCRIPCION	Aplicación y cantidad										OBSERVACIONES				
			850			1000			1275		VAN						
			850 B	MON	MOL	1000B	1000E	1000S	MMN	MML	MLS	1275C		1275GT	COOPER	850	1000
		<b>EQUIPO ELECTRICO (Continuación)</b>															
		<b>LIMPIAPARABRISAS</b>															
		FEMSA															
11	CZH 728	Brida fijación motor limpiaparabrisas															1
12	ALA 6491	Junta de goma															1
13	CZH 1401	Asiento de goma limpiaparabrisas															1
14	PTZ 1205	Tornillo fijación brida a contratela															2
15	PWZ 104	Arandela elástica															2
16	CZG 782	Tuerca															2
		<b>BOCINAS</b>															
20	13H 2109 sp	Bocina															
		AH12-21	1	1	1	1	1	1	1	1	1	1	1	1	1	1	1
21	LWZ 203	Arandela elástica	2	2	2	2	2	2	2	2	2	2	2	2	2	2	2
22	ANZ 103	Tuerca	2	2	2	2	2	2	2	2	2	2	2	2	2	2	2
	D6 2539	CONJUNTO LIMPIAPARABRISAS Y LAVAPARABRISAS PARA LUNA TRASERA															1
	D6 2557	Motor limpiaparabrisas															1
	D6 2559	Brazo limpiaparabrisas															1
	D6 2558	Escobilla limpiaparabrisas															1
	13H 6322 N	Interruptor limpiaparabrisas															1
	13H 6475 N	Bomba lavaparabrisas															1
	34G 1299N	Bomba lavaparabrisas															1
	13H 446 N	Botella lavaparabrisas															1
	24A 1389	Válvula antiretorno															2
	ADA 4024 N	Tubo de botella a bomba															1
	D6 2534	Tubo de bomba a válvula															1
	D6 2535	Tubo de válvula a surtidor															1
	14A 7379 N	Surtidor lavaparabrisas															1
	D6 2541	Suplemento surtidor trasero															1
	14A 6594 N	Chapa cierre pestillo cerradura porta-equipajes															1
	D6 2542	Soporte interruptor y bomba limpiaparabrisas trasero															1
	PMZ 306	Tornillo															2
	FNZ 103	Tuerca															2
	PWZ 203	Arandela plana															2

(1)

**OBSERVACIONES:**

**NOTA:**

(1) Opcional en servicio

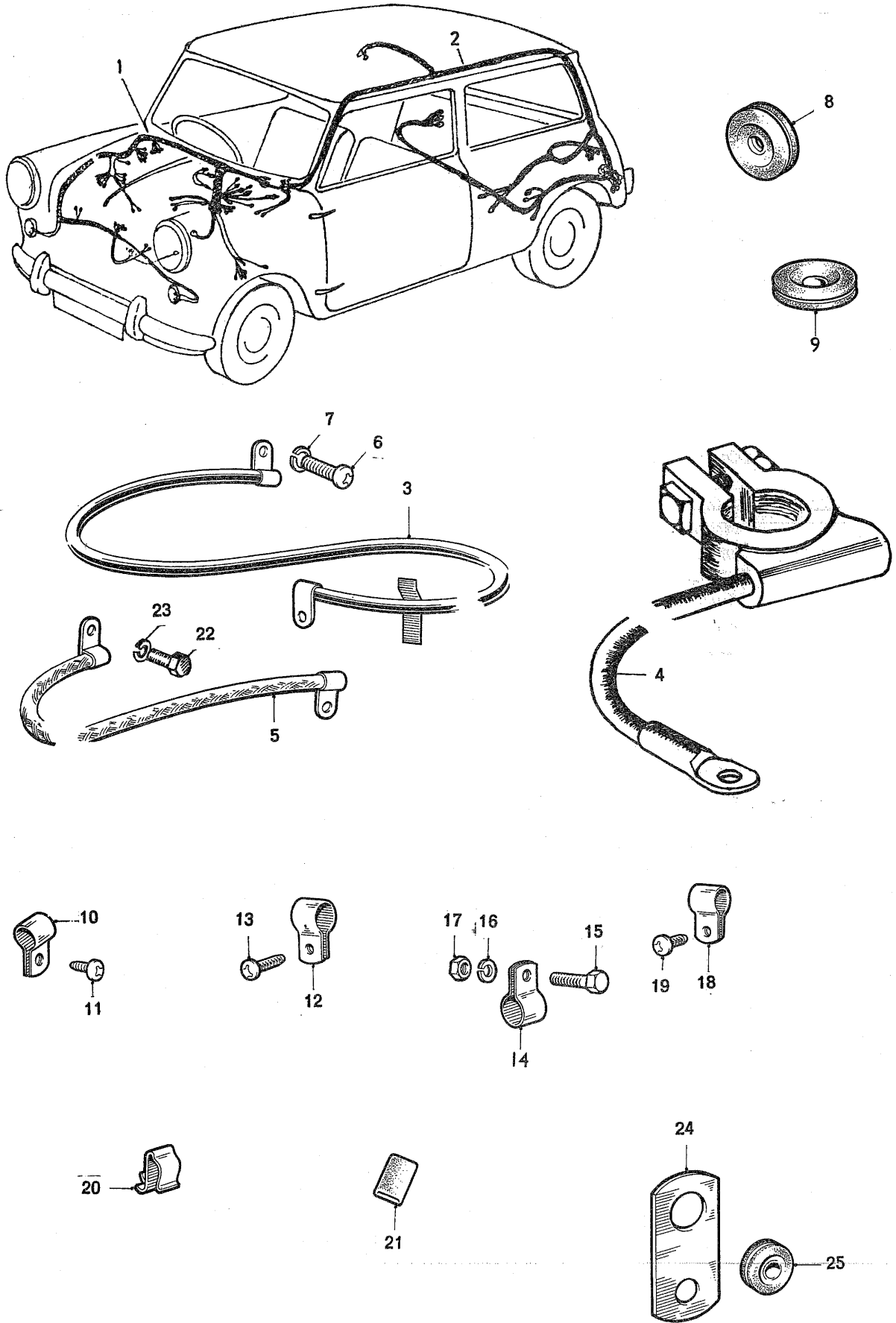




Ilustración N.º	Referencia	DESCRIPCION	Aplicación y cantidad										OBSERVACIONES		
			850			1000			1275		VAN				
			850 B	MON	MOL	1000B	1000E	1000S	MMN	MML	MLS	1275C		1275GT	COOPER
<b>EQUIPO ELECTRICO (Continuación)</b>															
<b>CABLEADOS</b>															
1	D2-2504	Cableado principal parte delantera						1							
1	D2 2505	Cableado principal parte delantera					1								
1	D2 2506	Cableado principal parte delantera									1				
1	D2 2524	Cableado principal parte delantera	1	1		1			1					1	1
1	D2 2526	Cableado principal parte delantera			1				1	1					
1	5L 955P	Cableado principal parte delantera										1			
1	D2 2754	Cableado principal parte delantera											1		
2	D2 2507	Cableado principal parte trasera				1	1	1			1				
2	5L 871N	Cableado principal parte trasera	1	1	1		1		1	1	1				
2	5L 872N	Cableado principal parte trasera												1	1
2	D2 2755	Cableado principal parte trasera											1		
3	5L 227sp	Cable de contactor a motor de arranque	1	1	1	1	1	1	1	1	1	1	1	1	1
4	BCA 4758	Cable de positivo batería a masa	1			1	1	1			1				
4	5L 886N	Cable de negativo batería a masa		1	1				1	1	1		1	1	1
4	5L 273SP	Cable de negativo batería a contacto	1			1	1	1			1				
4	5L 887N	Cable de positivo batería a contacto		1	1				1	1	1		1	1	1
5	2K 8617N	Cable masa motor	1	1	1	1	1	1	1	1	1	1	1	1	1
6	PMZ 0408	Tornillo fijación cable	1	1	1	1	1	1	1	1	1	1	1	1	1
7	LWZ 204	Arandelas elásticas	1	1	1	1	1	1	1	1	1	1	1	1	1
8	RFN 303	Pasacables	2	2	2	2	2	2	2	2	2	2	2	2	2
9	14A 7033	Pasacables	1	1	1	1	1	1	1	1	1	1	1	1	1
10	PCR 0607	Clip fijación cable a subchasis	1	1	1	1	1	1	1	1	1	1	1	1	1
11	PTZ 1004	Tornillo fijación clip	1	1	1	1	1	1	1	1	1	1	1	1	1
12	PCR 0607	Clip fijación cables	2	2	2	2	2	2	2	2	2	2	2	2	2
13	PTZ 1064	Tornillo fijación clip	2	2	2	2	2	2	2	2	2	2	2	2	2
14	PCR 0607	Clío fijación cables	3	3	3	3	3	3	3	3	3	3	3	3	3
15	PMZ 0308	Tornillo fijación clip	3	3	3	3	3	3	3	3	3	3	3	3	3
16	LWZ 203	Arandela elástica	3	3	3	3	3	3	3	3	3	3	3	3	3
17	FNZ 103	Tuerca	3	3	3	3	3	3	3	3	3	3	3	3	3
18	PCR 0405	Clip	1	1	1	1	1	1	1	1	1	1	1	1	1
19	PTZ 603	Tornillo	1	1	1	1	1	1	1	1	1	1	1	1	1
20	5L 90	Abrazadera para cables	1	1	1	1	1	1	1	1	1	1	1	1	1
21	5L 64	Manguito protector cables	4	4	4	4	4	4	4	4	4	4	4	4	4
22	HZS 0504	Tornillo fijación cable	2	2	2	2	2	2	2	2	2	2	2	2	2
23	LWZ 205	Arandela elástica	2	2	2	2	2	2	2	2	2	2	2	2	2
24	IK 1977	Soporte cable motor arranque	1	1	1	1	1	1	1	1	1	1	1	1	1
25	3H 822	Pasacables	1	1	1	1	1	1	1	1	1	1	1	1	1

OBSERVACIONES:



## APARATOS DEL TABLERO

	SECCION MO	
	ILUSTRACION LAMINA	TEXTO PAGINA
Cable mando cuenta kilómetros	MO 4	MO 5
Cuenta kilómetros	MO 2	MO 3
Cuenta revoluciones	MO 2-4	MO 3-5
Encendedor eléctrico	MO 4	MO 5
Estabilizador de voltaje	MO 2	MO 3
Indicador de combustible	MO 2	MO 3
Indicador presión aceite	MO 2	MO 3
Indicador temperatura	MO 2	MO 3
Voltímetro	MO 2	MO 3

MO 

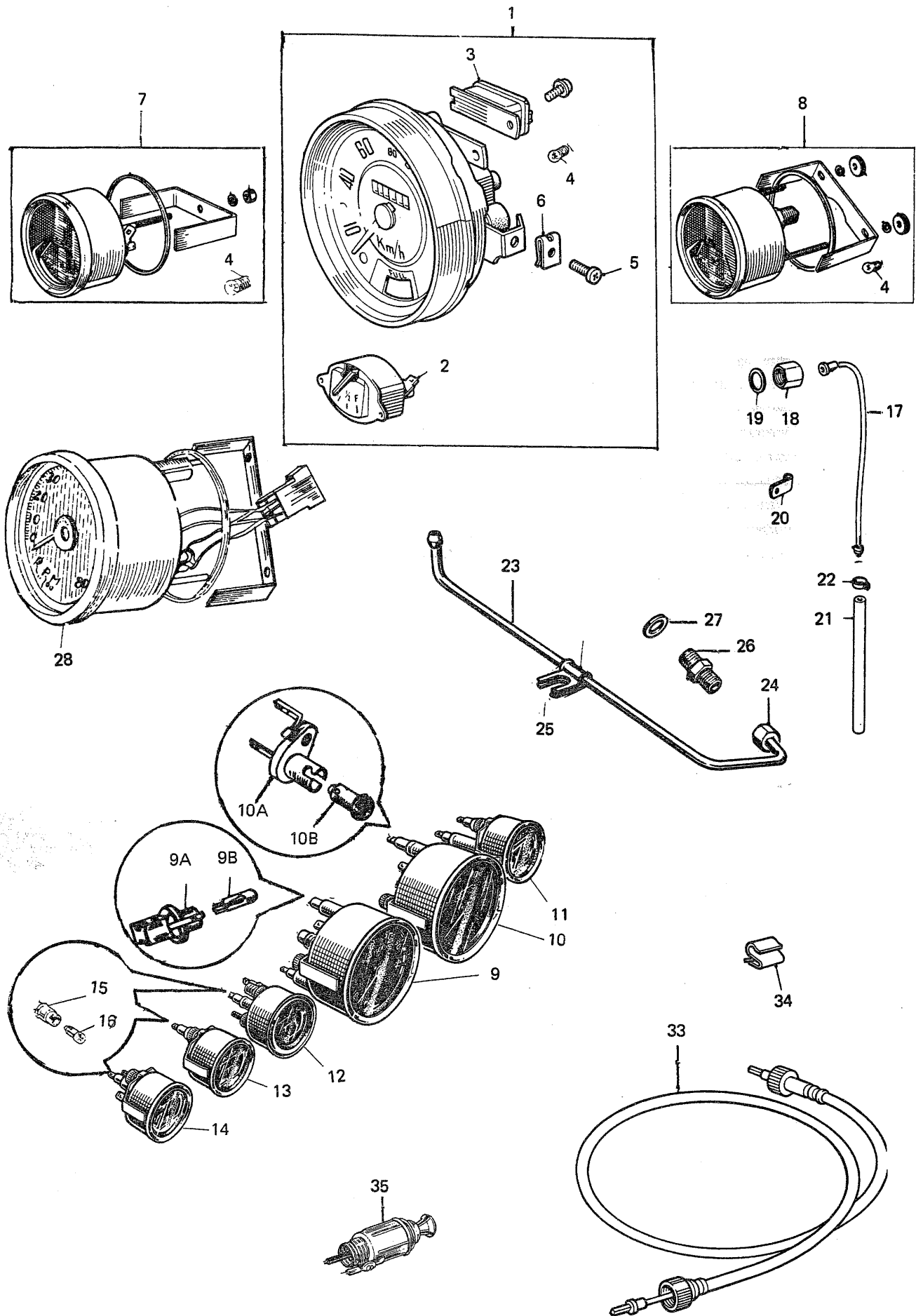


Ilustración N.º	Referencia	DESCRIPCION	Aplicación y cantidad												OBSERVACIONES
			850			1000			1275		VAN				
			850 B	MON	MOL	1000B	1000E	1000S	MMN	MML	MLS	1275C	1275GT	COOPER	
<b>APARATOS DEL TABLERO</b>															
1	13H 4421	Cuenta kilómetros completo (Smith)				1	1	1	1	1	1				1
1	13H 4463	Cuenta kilómetros (Smiths)	1	1	1										1
1	13H 4443	Cuenta kilómetros completo (Smiths)									1	1			
2	13H 2133	Indicador de combustible (Smiths)	1	1	1	1	1	1	1	1	1	1	1	1	
3	13H 4582	Estabilizador de voltaje (Smiths)	1	1	1	1	1	1	1	1	1	1	1	1	
1	D1 2520	Cuenta kilómetros completo (Bressel)							1	1	1				1
1	D1 2519	Cuenta kilómetros completo (Bressel)			1	1									1
1	D1 2529	Cuenta kilómetros completo (Bressel)										1			
2	D1 2534	Indicador de combustible (Bressel)		1	1				1	1	1	1	1	1	1
4	D3 2552	Lámpara iluminación indicadores	3	3	5	3	3	5	3	5	5	5	5	3	3
5	PPZ 0308	Tornillo fijación cuenta kilómetros	2	2	2	2	2	2	2	2	2	2	2	2	2
6	PFS 310	Tuerca fijación cuenta kilómetros	2	2	2	2	2	2	2	2	2	2	2	2	2
7	13H 4460	Indicador de temperatura (Smiths)			1				1	1	1	1	1	1	
8	13H 4459	Indicador presión aceite (Smiths)			1		1		1	1	1	1	1	1	
7	D1 2526	Indicador de temperatura (Bressel)			1		1		1	1	1	1	1	1	
8	D1 2525	Indicador presión aceite (Bressel)			1		1		1	1	1	1	1	1	
9	D1 2541	Cuenta kilómetros													1
9A	D1 2543	Portalámparas													5
9B	D3 2549	Lámpara aviso encendido 1,2 w													1
9B	D3 2549	Lámpara aviso faros carretera 1,2 w													1
9B	D3 2549	Lámpara aviso intermitentes 1,2 w													1
9B	D3 2549	Lámpara iluminación cuentakilómetros 3 w													2
10	D3 2523	Cuenta revoluciones													1
10A	D1 2545	Portalámparas luz cuenta revoluciones													1
10B	D3 2551	Lámpara luz cuenta revoluciones 3 w.													1
11	D1 2554	Manómetro de aceite													1
12	D1 2553	Voltímetro													1
13	D1 2555	Indicador de temperatura													1
14	D1 2552	Indicador de gasolina													1
15		Portalámparas													4
16	D3 2551	Lámpara													4
17	21A 803	Tubo completo presión aceite a manómetro			1		1		1	1	1	1	1	1	1
18	11B 2037	Tuerca unión tubo a manómetro			1		1		1	1	1	1	1	1	1
19	2K 4936	Arandela junta unión tubo			1		1		1	1	1	1	1	1	1
20	PCR 0207	Clip fijación tubo presión			1		1		1	1	1	1	1	1	1
21	1H 5748N	Tubo flexible presión aceite			1		1		1	1	1	1	1	1	1
22	13H 4722P	Abrazadera de tubo flexible			1		1		1	1	1	1	1	1	1
23	12A 313	Tubo completo desde tubo flexible a conexión en bloque cilindros			1		1		1	1	1	1	1	1	1
24	ACA 5421	Tuerca conexión a adaptador			1		1		1	1	1	1	1	1	1
25	12A 1521	Clip fijación tubo			1		1		1	1	1	1	1	1	1
26	E1B 2501	Adaptador para conexión tubo a bloque cilindros			1		1		1	1					1
27	6K 464N	Arandela de cobre para adaptador			1		1		1	1					1

**OBSERVACIONES:**

**NOTAS:**

- (1) Hasta MON 2414, MOL 12983, MMN 5880, MML 6446 y GTL.
- (2) Desde MON 7415, MOL 12984, MMN 5881, MML 6447 y GTL.
- (3) Hasta MOL 12983, MML 6446 y GTL.
- (4) Desde MOL 12984, MML 6447 y GTL.

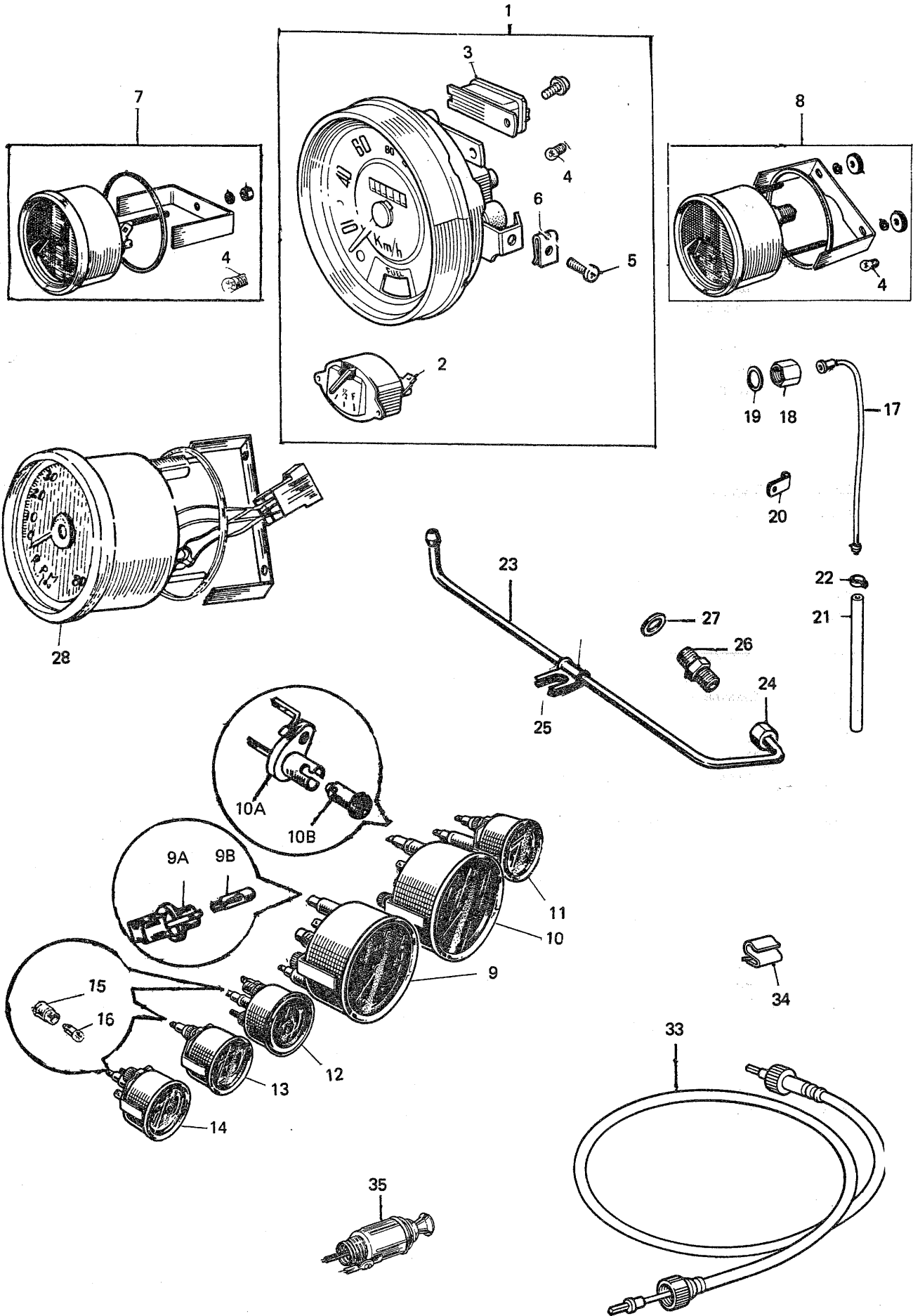


Ilustración N.º	Referencia	DESCRIPCION	Aplicación y cantidad												OBSERVACIONES		
			850			1000			1275			VAN					
			850 B	MON	MOL	1000B	1000E	1000S	MMN	MML	MLS	1275C	1275GT	COOPER		850	1000
<b>APARATOS DEL TABLERO (continuación)</b>																	
28	D1 2517	Cuentarrevoluciones (Smiths)									1	1			(5)		
28	D1 2530	Cuentarrevoluciones (Bressel)									1	1			(6)		
29	D1 2513	Soporte de cuentarrevoluciones									1	1					
30	D1 2516	Placa asiento soporte cuentarrevoluciones									1	1					
31	FNZ 103	Tuerca fijación soporte cuentarrevoluciones									1	1					
32	PWZ 203	Arandela plana									1	1					
33	2A 9146	Cable completo cuentakilómetros	1	1	1	1	1	1	1	1	1	1	1	1			
34	5L 90	Clip fijación cuentakilómetros	1	1	1	1	1	1	1	1	1	1	1	1			
35	D4 2527	Encendedor eléctrico											1				

**OBSERVACIONES:**

NOTA:

- (5) Hasta GTL 4645
- (6) Desde GTL 4646





## RUEDAS

	SECCION MP	
	ILUSTRACION LAMINA	TEXTO PAGINA
Disco de rueda	MP 2	MP 3
Embellecedor	MP 2	MP 3
Tapacubos	MP 2	MP 3



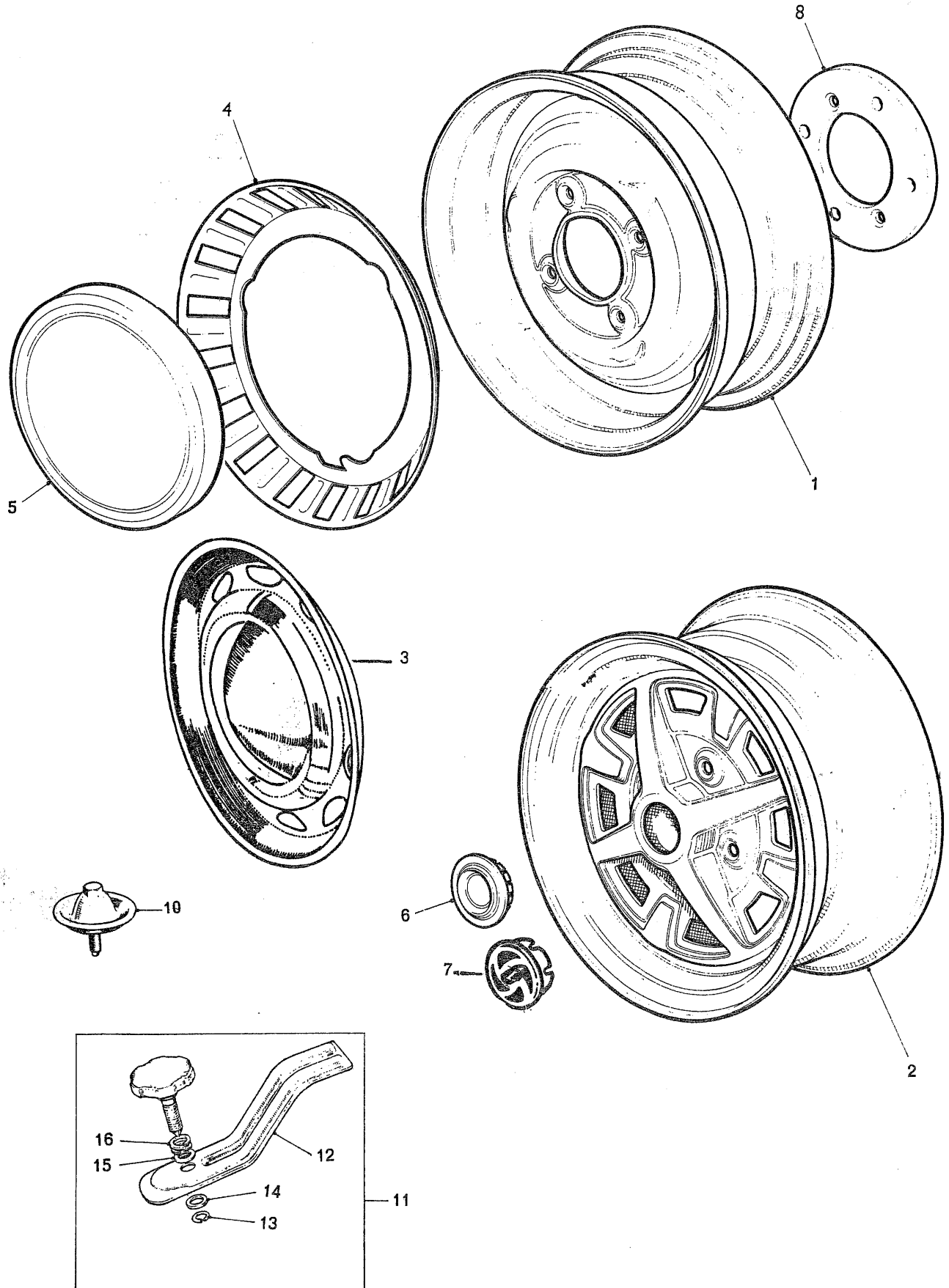


Ilustración N.º	Referencia	DESCRIPCION	Aplicación y cantidad										OBSERVACIONES			
			850			1000			1275		VAN					
			850 B	MON	MOL	1000B	1000E	1000S	MMN	MML	MLS	1275C		1275GT	COOPER	850
<b>RUEDAS</b>																
1	21A 1282	Disco metálico (3 1/2"x10")			5	5	5				5					(1)
1	21A 881	Disco metálico (3 1/2"x10")	5	5	5	5		5	5	5				5	5	
1	21A 2744	Disco metálico (3 1/2"x10")		5	5					5					5	(2)
2	21A 2363	Disco Metálico (4 1/2"x10")										5				
2	C12 2562	Disco metálico (4 1/2"x10")											5			
3	21A 462N	Tapacubos y embellecedor			4				4	4						(3)
4	21A 2743	Embellecedor de disco			4				4							(4)
5	2A 8069	Tapacubos embellecedor	4	4		4	4	4	4		4	4		4	4	
6	AHA 8950	Tapacubos embellecedor										4				
7	C12 2568	Tapacubos embellecedor											4			
8	21A 1292	Separador de ruedas traseras	2	2	2			2	2	2						(5)
10	24A 1032	Conjunto fijación rueda repuesto	1	1	1	1	1	1	1	1	1	1	1			
11	14A 194	Conjunto fijación rueda repuesto												1	1	
12	4G 2435	Placa fijación rueda repuesto												1	1	
13	2H 5238	Arandela elástica												1	1	
14	2K 9932	Arandela plana												1	1	
15	2K 1204	Arandela plana												1	1	
16	2K 2557	Muelle fijación												1	1	

**OBSERVACIONES:**

**NOTA:**

- (1) Instalado en Mini 850 L desde Mol 15948 hasta MOL 17132
- (2) Desde bastidores MON 12859, MOL 30068, MMV 1186 y MLS 1218
- (3) Hasta bastidores MOL 30067 y MLS 1217
- (4) Desde bstidores MOL 30068 y MLS 1218
- (5) Solamente con neumáticos radiales hasta la instalación de 21A-2744

1941  
1942  
1943  
1944  
1945  
1946  
1947  
1948  
1949  
1950  
1951  
1952  
1953  
1954  
1955  
1956  
1957  
1958  
1959  
1960  
1961  
1962  
1963  
1964  
1965  
1966  
1967  
1968  
1969  
1970  
1971  
1972  
1973  
1974  
1975  
1976  
1977  
1978  
1979  
1980  
1981  
1982  
1983  
1984  
1985  
1986  
1987  
1988  
1989  
1990  
1991  
1992  
1993  
1994  
1995  
1996  
1997  
1998  
1999  
2000  
2001  
2002  
2003  
2004  
2005  
2006  
2007  
2008  
2009  
2010  
2011  
2012  
2013  
2014  
2015  
2016  
2017  
2018  
2019  
2020  
2021  
2022  
2023  
2024  
2025

## SUBCHASIS

## SECCION MQ

	<u>ILUSTRACION</u> <u>PAGINA</u>	<u>TEXTO</u> <u>PAGINA</u>
Asientos de subchasis	MQ 2	MQ 3
Ganchos de remolque	MQ 2	MQ 3
Pernos de soportes subchasis	MQ 2	MQ 3
Soportes brazos de giro	MQ 2	MQ 3
Subchasis delantero y trasero	MQ 2	MQ 3



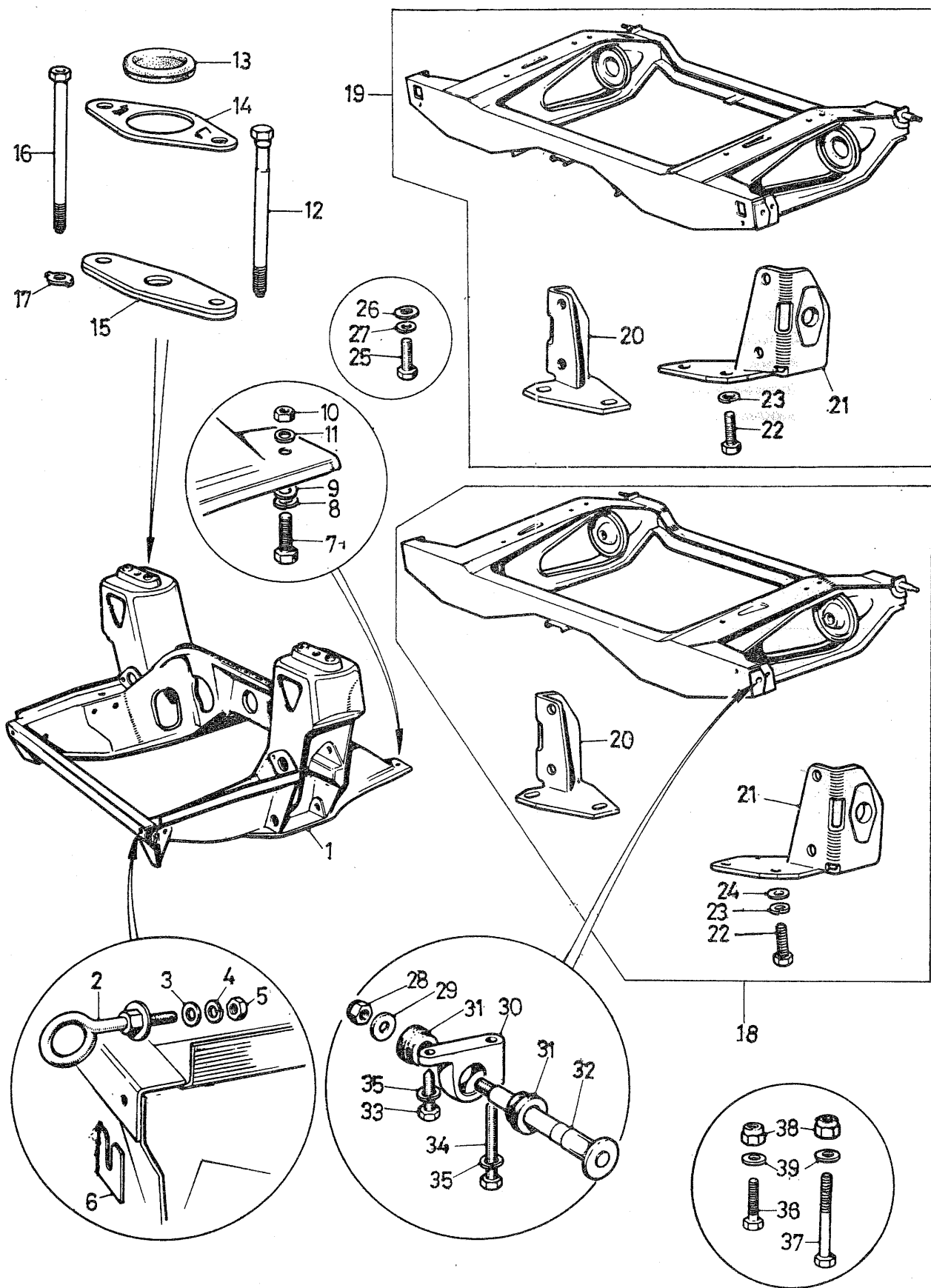
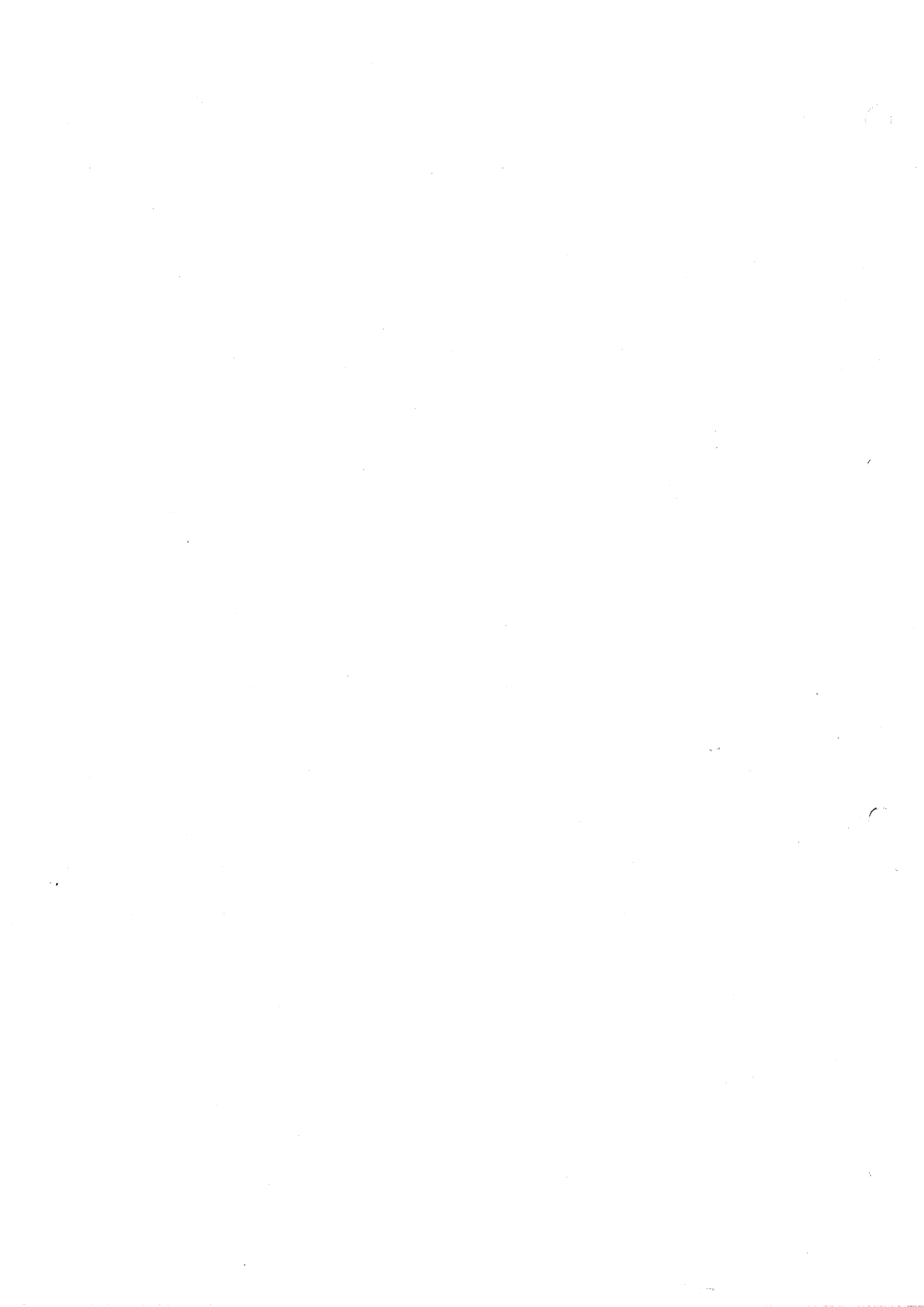


Ilustración N.º	Referencia	DESCRIPCION	Aplicación y cantidad										OBSERVACIONES			
			850		1000				1275		VAN					
			850 B	MON	MOL	1000B	1000E	1000S	MMN	MML	MLS	1275C		1275GT	COOPER	850
<b>SUBCHASIS</b>																
1	21A 2570	Subchasis delantero (suspensión cono goma)	1	1	1	1			1	1	1			1	1	1
1	21A 1846N	Subchasis delantero (suspensión hidrolastic)					1	1				1	1			
2	21A 1220N	Soporte arrastre	2	2	2	2	2	2	2	2	2	2	2	2	2	2
3	PWZ 106	Arandela plana	2	2	2	2	2	2	2	2	2	2	2	2	2	2
4	LWZ 206	Arandela elástica	2	2	2	2	2	2	2	2	2	2	2	2	2	2
5	FNZ 506	Tuerca	2	2	2	2	2	2	2	2	2	2	2	2	2	2
6	2A 4292	Chapa de relleno														
7	HZS 0507	Tornillo	4	4	4	4	4	4	4	4	4	4	4	4	4	4
8	LWZ 305	Arandela elástica	4	4	4	4	4	4	4	4	4	4	4	4	4	4
9	PWZ 205	Arandela plana	4	4	4	4	4	4	4	4	4	4	4	4	4	4
10	FNZ 105	Tuerca	4	4	4	4	4	4	4	4	4	4	4	4	4	4
11	PWZ 105	Arandela plana	4	4	4	4	4	4	4	4	4	4	4	4	4	4
12	21A 90	Tornillo fijación torres	4	4	4	4			4	4	4			4	4	4
13	RFN 220	Tapón de goma	2	2	2	2			2	2	2			2	2	2
14	21A 1470	Arandela se seguridad tornillos	2	2	2	2			2	2	2			2	2	2
15	21A 2341N	Asiento torres subchasis	2	2	2	2	2	2	2	2	2	2	2	2	2	2
16	53K 1483	Tornillo fijación torres					4	4				4	4			
17	53K 3721	Arandela seguridad tornillos					4	4				4	4			
18	21A 2163	Subchasis trasero (suspensión conos goma)	1	1	1	1			1	1	1			1	1	1
19	21A 1588	Subchasis trasero (suspensión hidrolastic)					1	1				1	1			
20	21A 195	Soporte brazo giro derecho	1	1	1	1	1	1	1	1	1	1	1	1	1	1
21	21A 197	Soporte brazo giro izquierdo	1	1	1	1	1	1	1	1	1	1	1	1	1	1
22	HZS 0506	Tornillo	2	2	2	2	2	2	2	2	2	2	2	2	2	2
23	LWZ 205	Arandela muelle	2	2	2	2	2	2	2	2	2	2	2	2	2	2
24	PWZ 105	Arandela plana	2	2	2	2	2	2	2	2	2	2	2	2	2	2
25	HZS 0506	Tornillo	6	6	6	6	6	6	6	6	6	6	6	6	6	6
26	PWZ 105	Arandela plana	4	4	4	4	4	4	4	4	4	4	4	4	4	4
27	LWZ 205	Arandela muelle	4	4	4	4	4	4	4	4	4	4	4	4	4	4
28	LNZ 207	Tuerca eje delanteros y traseros	4	4	4	4	4	4	4	4	4	4	4	4	4	4
29	PWZ 207	Arandela plana eje posterior	2	2	2	2	2	2	2	2	2	2	2	2	2	2
29	PWZ 107	Arandela plana eje delantero	2	2	2	2	2	2	2	2	2	2	2	2	2	2
30	2A 5819	Soporte eje brazo anterior	4	4	4	4	4	4	4	4	4	4	4	4	4	4
31	2A 5818	Casquillo eje brazo anterior	8	8	8	8	8	8	8	8	8	8	8	8	8	8
32	21A 1440	Eje anterior de brazo superior	2	2	2	2	2	2	2	2	2	2	2	2	2	2
33	HPZ 0518	Tornillo de soporte eje	2	2	2	2	2	2	2	2	2	2	2	2	2	2
34	HPZ 0508	Tornillo de soporte eje	2	2	2	2	2	2	2	2	2	2	2	2	2	2
35	LWZ 205	Arandela elástica	4	4	4	4	4	4	4	4	4	4	4	4	4	4
36	HBZ 0520	Tornillo de soporte	2	2	2	2	2	2	2	2	2	2	2	2	2	2
37	HBZ 0510	Tornillo de soporte	2	2	2	2	2	2	2	2	2	2	2	2	2	2
38	LNZ 205	Tuerca	4	4	4	4	4	4	4	4	4	4	4	4	4	4
39	PWZ 105	Arandela plana	4	4	4	4	4	4	4	4	4	4	4	4	4	4

OBSERVACIONES:





## HERRAMIENTAS DEL VEHICULO

	SECCION MR	
	ILUSTRACION LAMINA	TEXTO PAGINA
Bolsa	MR 2	MR 3
Gato	MR 2	MR 3
Llave de gato	MR 2	MR 3
Llave de ruedas	MR 2	MR 3



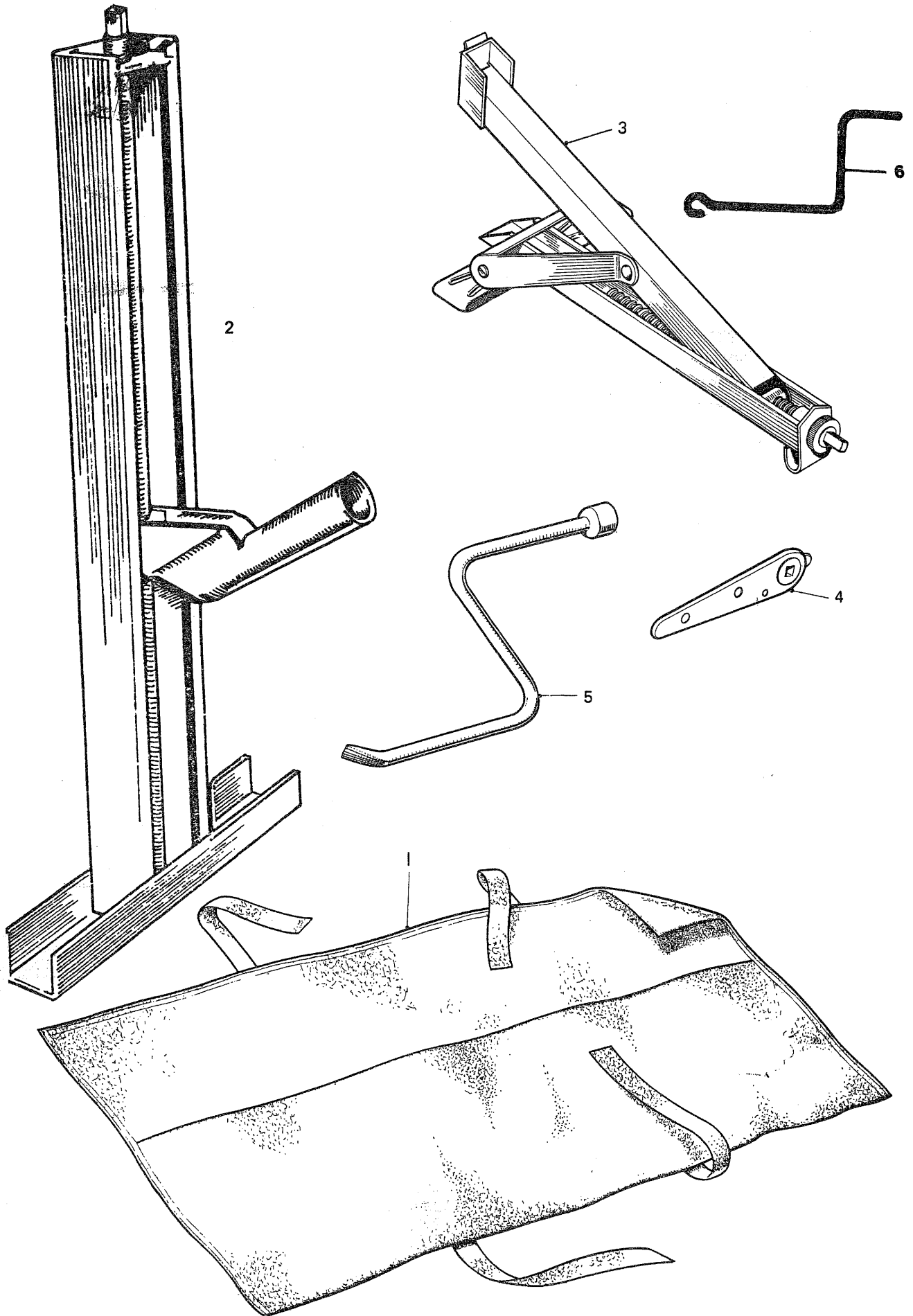
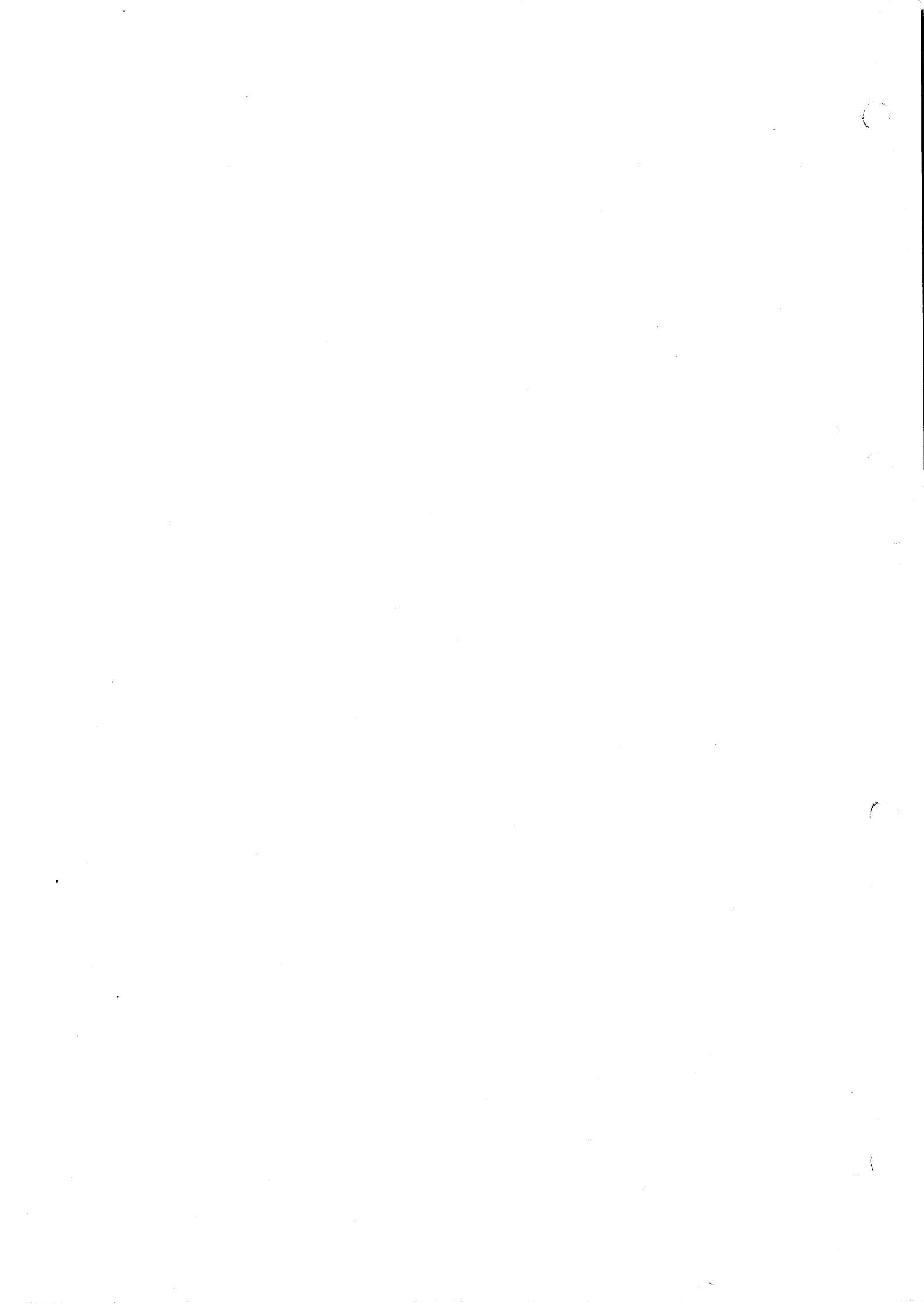


Ilustración N.º	Referencia	DESCRIPCION	Aplicación y cantidad											OBSERVACIONES		
			850			1000			1275		VAN					
			850 B	MON	MOL	1000B	1000E	1000S	MMN	MML	MLS	1275C	1275GT		COOPER	850
<b>HERRAMIENTAS</b>																
1	11H 169	Bolsa para herramientas	1	1	1	1	1	1	1	1	1	1	1	1	1	
2	13H 838SP	Conjunto gato	1	1	1	1	1	1	1	1	1	1				
2	13H 838N	Conjunto gato		1	1			1	1	1						
3	C13 2532	Conjunto gato											1	1	1	
4	ACA 9932	Llave accionamiento gato	1	1	1	1	1	1	1	1	1	1			(1)	
5	2A 5891	Llave para tuercas rueda		1	1			1	1	1			1	1	1	(2) (4)
6	31G 1047	Llave accionamiento gato											1	1	1	(3)

**OBSERVACIONES:**

**NOTAS:**

- (1) Usar con gato 13H 838SP.
- (2) Usar con gatos 13H 838N y C13 2532.
- (3) Usar con gato C13 2532.
- (4) En Minis 850/1000, se aplica para tuercas de rueda y accionamiento gato indistintamente.



# GRUPO CARROCERIA

<i>INDICE</i>	
Carrocería	<b>BA</b>
Capó	<b>BB</b>
Embellecedores	<b>BC</b>
Tapa porta- equipajes	<b>BD</b>
Puertas	<b>BF</b>
Ventanas	<b>BG</b>
Parabrisas, luna trasera espejo retrovisor	<b>BH</b>
Calandra de radiador	<b>BJ</b>
Parachoques	<b>BK</b>
Tablero portainstrumentos	<b>BM</b>
Guarnecidos	<b>BN</b>
Asientos	<b>BO</b>
Calefactor	<b>BQ</b>



CARROCERIA	SECCION B-A	
	ILUSTRACION LAMINA	TEXTO PAGINA
Aletas Delanteras	BA 2	BA 3
Carrocería Completa	BA 2	BA 3
Frente Delantero	BA 2	BA 3
Marco Parabrisas	BA 2	BA 3
Panel asiento Trasero y piso Posterior	BA 8	BA 9
Paneles Bandejas Portaobjetos	BA 6	BA 7
Panel Bolso Trasero	BA 8	BA 9
Paneles Contraletas Delanteras	BA 2	BA 3
Panel Frontal Calandra	BA 2	BA 3
Panel Lateral (Salón)	BA 6	BA 7
Panel lateral (Minivan)	BA 8	BA 9
Panel Montante Central Lateral	BA 6	BA 7
Panel Piso Principal (Salón)	BA 10	BA 11
Panel Piso (Minivan)	BA 12	BA 13
Panel Plataforma Cierre Capó	BA 2	BA 3
Panel Salpicadero	BA 4	BA 5
Panel de Techo (Salón)	BA 6	BA 7
Panel de Techo (Minivan)	BA 8	BA 9
Panel Trasero	BA 6	BA 7
Vierteaguas (Salón)	BA 6	BA 7
Vierteaguas (Minivan)	BA 8	BA 9



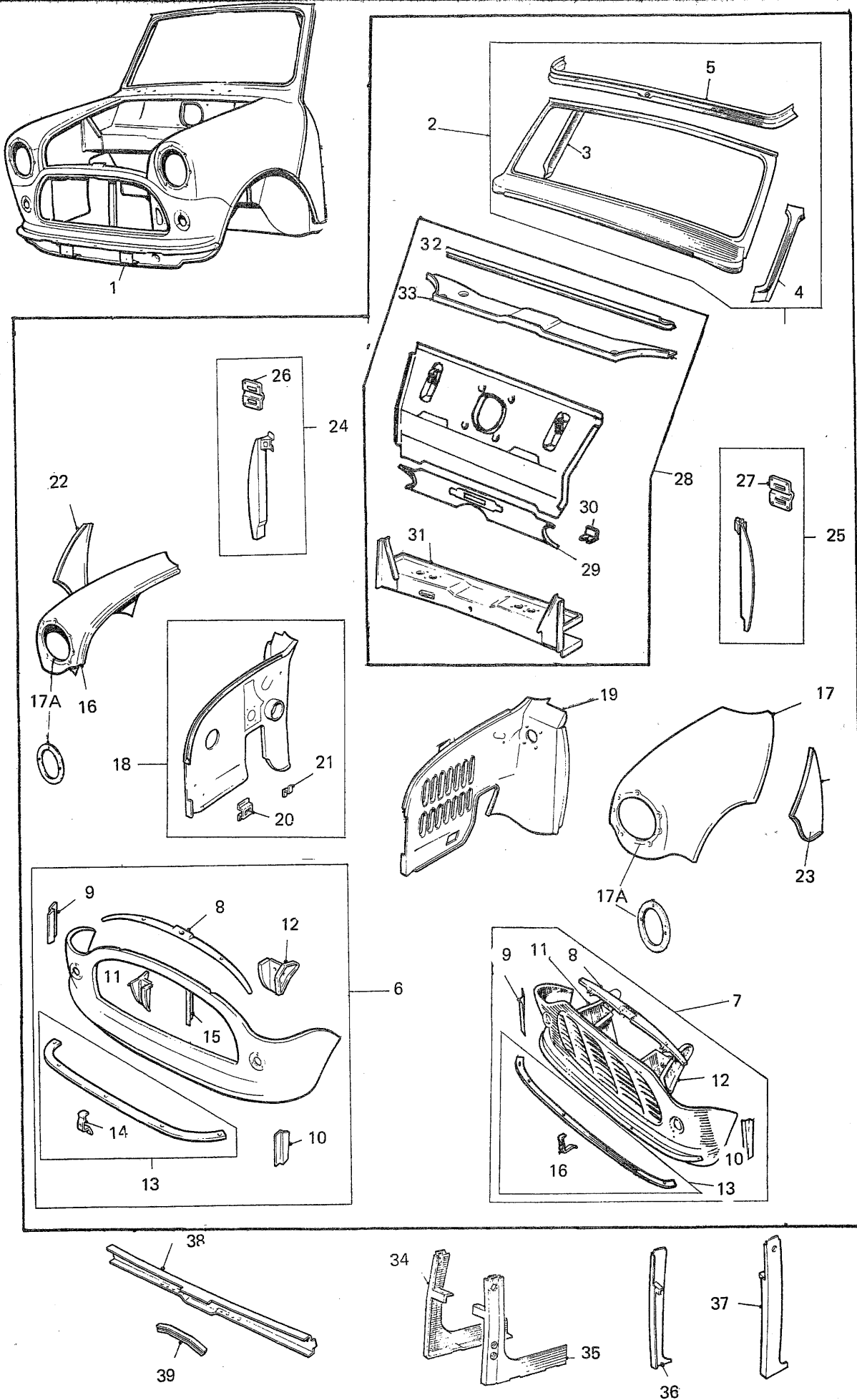




Ilustración N.º	Referencia	DESCRIPCION	Aplicación y cantidad										OBSERVACIONES		
			850			1000			1275		VAN				
			850 B	MON	MOL	1000B	1000E	1000S	MVN	MVL	MLS	1275C		1275GT	COOPER
<b>CARROCERIA</b>															
	N.S.S.	CONJUNTO CARROCERIA CON PUERTAS Y CAPO	1			1	1	1				1			(1)
	PR 1111	CONJUNTO CARROCERIA CON PUERTAS Y CAPO		1	1					1	1	1			(1)
	N.S.S.	CONJUNTO CARROCERIA CON PUERTAS Y CAPO												1	1
1	N.S.S.	CONJUNTO FRONTAL CARROCERIA	1			1	1	1				1			(1)
1	CZH 451	CONJUNTO FRONTAL CARROCERIA		1	1					1	1	1			
1	ALA 8417	CONJUNTO FRONTAL CARROCERIA												1	1
2	ALA 5071	Panel de parabrisas	1			1	1	1			1			1	1
2	CZH 446	Panel de parabrisas		1	1					1	1	1			
3	14A 6683	Panel marco lateral derecho	1			1	1	1			1			1	1
4	14A 6684	Panel marco lateral izquierdo	1			1	1	1			1			1	1
5	14A 9578	Contorno frontal marco parabrisas	1			1	1	1			1			1	1
5	ALA 5790	Contorno frontal marco parabrisas		1	1					1	1	1			
6	ALA 6612P	CONJUNTO PANEL FRONTAL CALANDRA	1	1	1	1	1	1	1	1	1	1	1		
7	14A 9566	CONJUNTO PANEL FRONTAL CALANDRA												1	1
8	14A 6562N	Plataforma cierre capó	1	1	1	1	1	1	1	1	1	1	1	1	1
9	ALA 4572	Plataforma contraleta derecha	1	1	1	1	1	1	1	1	1	1	1	1	1
10	ALA 4573	Prolongación contraleta izquierda	1	1	1	1	1	1	1	1	1	1	1	1	1
11	14A 6556	Escuadra fijación panel frontal d.	1	1	1	1	1	1	1	1	1	1	1	1	1
12	14A 6557	Escuadra fijación panel frontal i.	1	1	1	1	1	1	1	1	1	1	1	1	1
13	14A 7242	Refuerzo inferior panel frontal	1	1	1	1	1	1	1	1	1	1	1	1	1
14	14A 8456	Soporte fijación matrícula	2	2	2	2	2	2	2	2	2	2	2	2	2
15	ALA 4583	Tirante fijación panel frontal	1	1	1	1	1	1	1	1	1	1	1		
16	14A 6476	Aleta delantera derecha	1	1	1	1	1	1	1	1	1	1	1	1	1
17	14A 6477	Aleta delantera izquierda	1	1	1	1	1	1	1	1	1	1	1	1	1
17A	CZA 81	Refuerzo fijación faro	2	2	2	2	2	2	2	2	2	2	2	2	2
18	14A 8388	Contraleta derecha	1			1	1	1			1			1	1
18	CZH 460	Contraleta derecha		1	1					1	1	1		1	1
19	14A 8389	Contraleta izquierda	1			1	1	1			1			1	1
19	ALA 6475	Contraleta izquierda		1	1					1	1	1		1	1
20	14A 7806	Soporte varilla apertura capó	1	1	1	1	1	1	1	1	1	1	1	1	1
21	4G 3646	Clip para cableado	2	2	2	2	2	2	2	2	2	2	2	2	2
22	14A 6901	Panel unión aleta derecha	1			1	1	1			1			1	1
22	CZH 198	Panel unión aleta derecha		1	1					1	1	1		1	1
23	14A 6902	Panel unión aleta izquierda	1			1	1	1			1			1	1
23	CZH 199	Panel unión aleta izquierda		1	1					1	1	1		1	1
24	ALA 6472	Refuerzo montante delantero derecho		1	1					1	1	1		1	1
25	ALA 6473	Refuerzo montante delantero izquierdo		1	1					1	1	1		1	1
26	ALA 5884	Soporte brazo retención puerta d.		1	1					1	1	1		1	1
27	ALA 5885	Soporte brazo retención puerta i.		1	1					1	1	1		1	1
28	ALA 8390	CONJUNTO SALPICADERO	1			1	1	1			1			1	1
28	CZH 463N	CONJUNTO SALPICADERO		1	1					1	1	1		1	1

**OBSERVACIONES:**

**NOTA:**

(1) Usar componentes

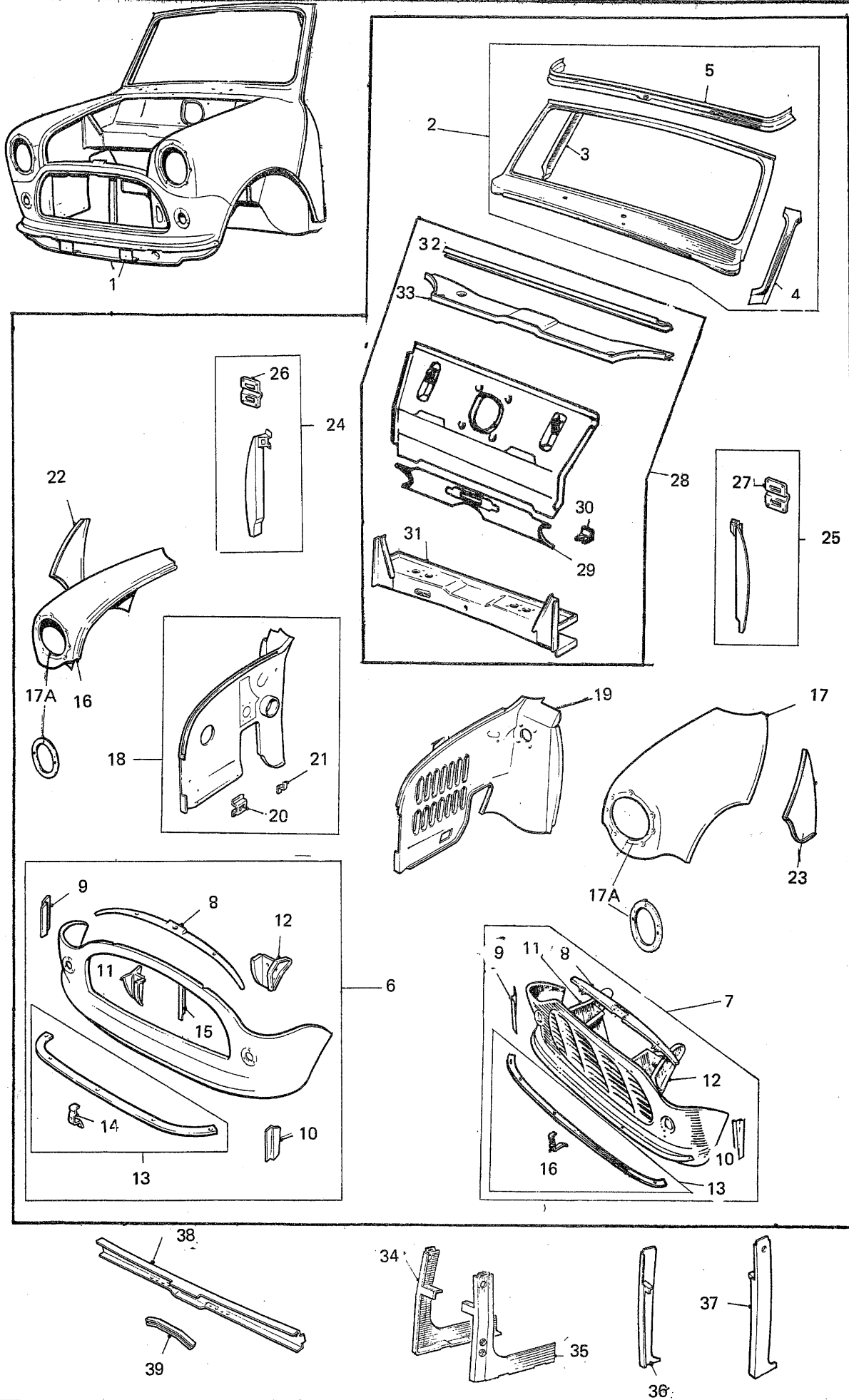


Ilustración N.º	Referencia	DESCRIPCION	Aplicación y cantidad												OBSERVACIONES
			850			1000				1275		VAN			
			850 B	MON	MOL	1000B	1000E	1000S	MMN	MML	MLS	1275C	1275GT	COOPER	
<b>CARROCERIA (Continuación)</b>															
29	ALA 6602	Panel inferior de salpicadero	1	1	1	1	1	1	1	1	1	1	1	1	1
30	ALA 5558	Clip	2	2	2	2	2	2	2	2	2	2	2	2	2
31	ALA 6592	Travesaño salpicadero	1			1	1	1				1			
31	CZH 510	Travesaño salpicadero		1	1				1	1	1		1	1	1
32	14A 6675	Panel superior portainstrumentos	1	1	1	1	1	1	1	1	1	1	1	1	1
33	14A 9965	Panel bandeja salpicadero	1			1	1	1			1			1	1
33	CZH 130	Panel bandeja salpicadero		1	1				1	1	1		1	1	
34	14A 8372	Contorno inferior anterior marco puerta derecha	1			1	1	1			1			1	1
35	14A 8373	Contorno inferior anterior marco puerta izquierda	1			1	1	1			1			1	1
36	ALA 5688	Contorno inferior anterior marco puerta derecha		1	1				1	1	1		1	1	
37	ALA 5689	Contorno inferior anterior marco puerta izquierda		1	1				1	1	1		1	1	
38	ALA 6676	Moldura bandeja salpicadero	1	1	1	1	1	1	1	1	1	1	1	1	1
39	14A 7175	Retén guarnecido bandeja salpicadero	1	1	1	1	1	1	1	1	1	1	1	1	1

OBSERVACIONES:

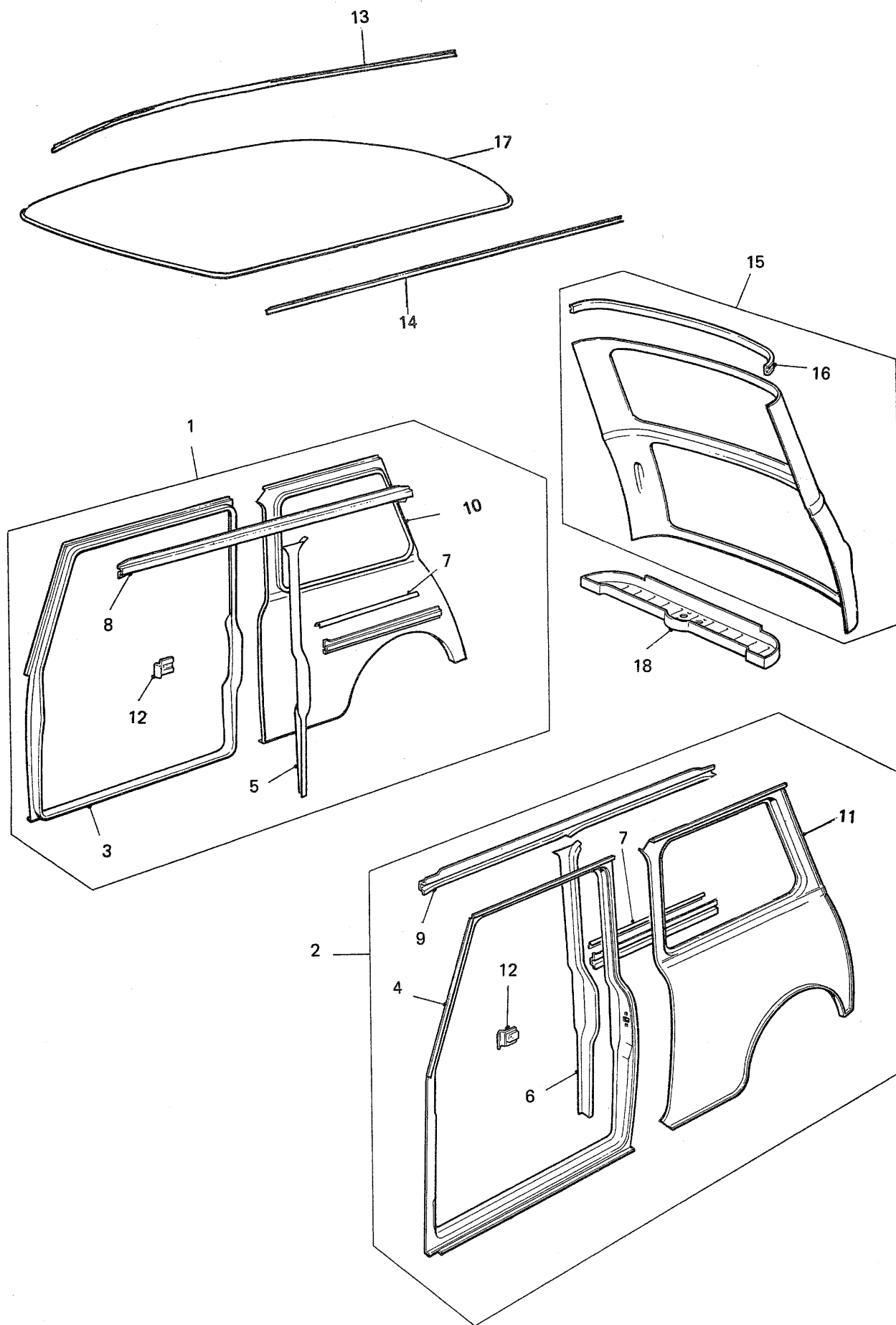


Ilustración N.º	Referencia	DESCRIPCION	Aplicación y cantidad											OBSERVACIONES	
			850			1000				1275			VAN		
			850 B	MON	MOL	1000B	1000E	1000S	MMN	MML	MLS	1275C	1275GT		COOPER
<b>CARROCERIA (Continuación)</b>															
1	CZH 430	CONJUNTO LATERAL DERECHO		1	1				1	1	1		1	1	
1	24A 2366	CONJUNTO LATERAL DERECHO	1			1	1	1				1			
2	CZH 431	CONJUNTO LATERAL IZQUIERDO		1	1				1	1	1		1	1	
2	24A 2367	CONJUNTO LATERAL IZQUIERDO	1			1	1	1				1			
3	CZH 122	Panel lateral delantero derecho		1	1				1	1	1		1	1	
4	CZH 123	Panel lateral delantero izquierdo		1	1				1	1	1		1	1	
5	CZH 126	Montante central derecho		1	1				1	1	1		1	1	
5	24A 1365	Montante central derecho	1			1	1	1				1			
6	CZH 127	Montante central izquierdo		1	1				1	1	1		1	1	
6	24A 1366	Montante central izquierdo	1			1	1	1				1			
7	ALA 5679	Retén espuma revestimiento		4	4				4	4	4		4	4	
7	24A 143	Retén espuma revestimiento	2			2	2	2				2			
8	ALA 5784	Contorno lateral derecho		1	1				1	1	1		1	1	
8	14A 7793	Contorno lateral derecho	1			1	1	1				1			
9	ALA 5785	Contorno lateral izquierdo		1	1				1	1	1		1	1	
9	14A 7794	Contorno lateral izquierdo	1			1	1	1				1			
10	ALA 5666	Panel lateral trasero derecho		1	1				1	1	1		1	1	
11	ALA 5667	Panel lateral trasero izquierdo		1	1				1	1	1		1	1	
12	14A 7775	Soporte bisagra cuarto trasero	2	2	2	2	2	2	2	2	2	2	2	2	
13	14A 8462	Vierteaguas lado derecho	1	1	1	1	1	1	1	1	1	1	1	1	
14	14A 8463	Vierteaguas lado izquierdo	1	1	1	1	1	1	1	1	1	1	1	1	
15	ALA 6417	CONJUNTO PANEL TRASERO		1	1				1	1	1		1	1	
15	ALA 6417SP	CONJUNTO PANEL TRASERO	1			1	1	1				1			
16	14A 6596	Contorno de panel trasero	1	1	1	1	1	1	1	1	1	1	1	1	
17	14A 5503	PANEL DE TECHO	1	1	1	1	1	1	1	1	1	1	1	1	
18	14A 6459	Panel bandeja portaobjetos trasera	1	1	1	1	1	1	1	1	1	1	1	1	

OBSERVACIONES:

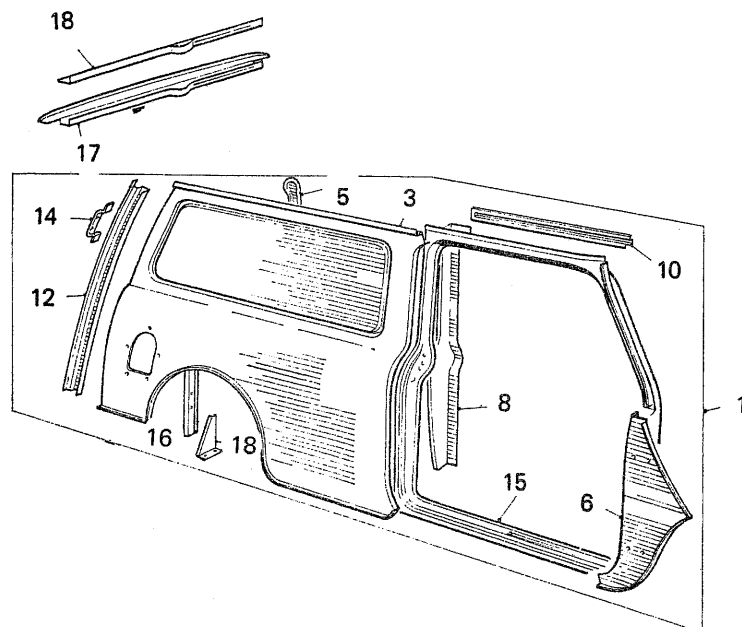
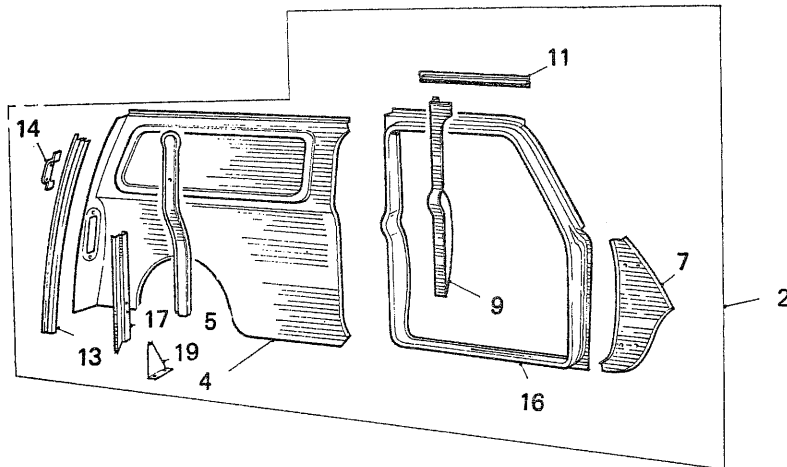
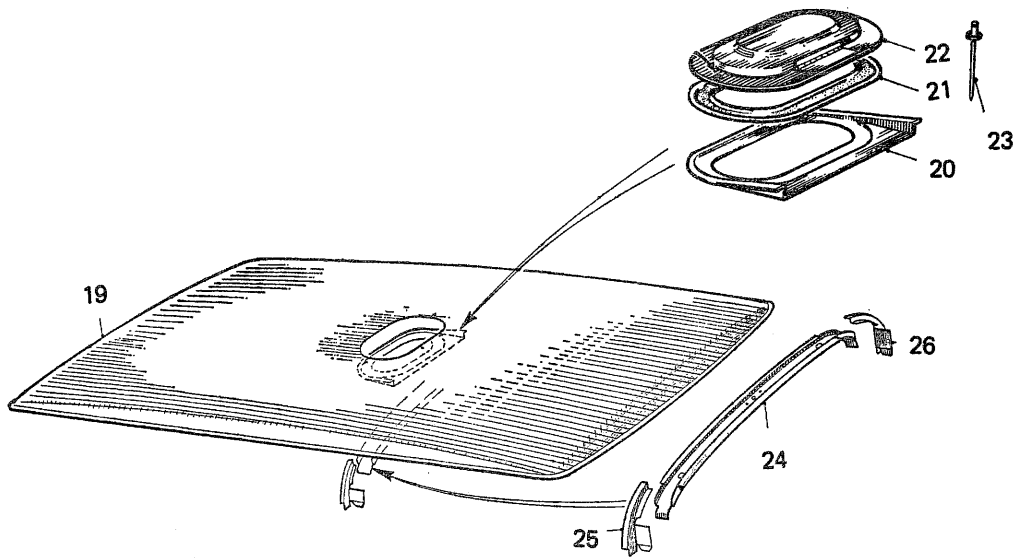


Ilustración N.º	Referencia	DESCRIPCION	Aplicación y cantidad										OBSERVACIONES				
			850			1000				1275		VAN					
			850 B	MON	MOL	1000B	1000E	1000S	MMN	MML	MLS	1275C		1275GT	COOPER	850	1000
<b>CARROCERIA (Continuación)</b>																	
1	ALA 8322	CONJUNTO LATERAL DERECHO CARROCERIA												1	1		
2	ALA 8323	CONJUNTO LATERAL IZQUIERDO CARROCERIA												1	1		
3	14A 6897	Panel trasero lateral derecho carrocería												1	1		
4	14A 6898	Panel trasero lateral izquierdo carrocería												1	1		
5	14A 7989	Refuerzo trasero lateral carrocería												2	2		
6	14A 6901	Chapa inferior cierre contraleta derecha												1	1		
7	14A 6902	Chapa inferior cierre contraleta izquierda												1	1		
8	24A 2216	Montante central lado derecho												1	1		
9	24A 2217	Montante central lado izquierdo												1	1		
10	24A 158	Contorno marco puerta derecha												1	1		
11	24A 159	Contorno marco puerta izquierda												1	1		
12	14A 7124	Montante trasero derecho												1	1		
13	14A 7125	Montante trasero izquierdo												1	1		
14	14A 7126	Refuerzo de bisagra puerta trasera												2	2		
15	14A 6899	Panel marco puerta derecha												1	1		
16	14A 6900	Panel marco puerta izquierda												1	1		
17	14A 7034	Vierteaguas trasero												1	1		
18	14A 7160	Refuerzo vierteaguas trasero												1	1		
19	24A 2071	PANEL TECHO												1	1		
20	14A 7790	Panel interior ventilador techo												1	1		
21	14A 1862N	Junta panel ventilador												1	1		
22	14A 1810	Panel exterior ventilador techo												1	1		
23	DXR 0516	Remache												6	6		
24	24A 2067	Vierteaguas delantero												1	1		
25	14A 7178	Vierteaguas angular delantero derecho												1	1		
26	14A 7179	Vierteaguas angular delantero izquierdo												1	1		

OBSERVACIONES:

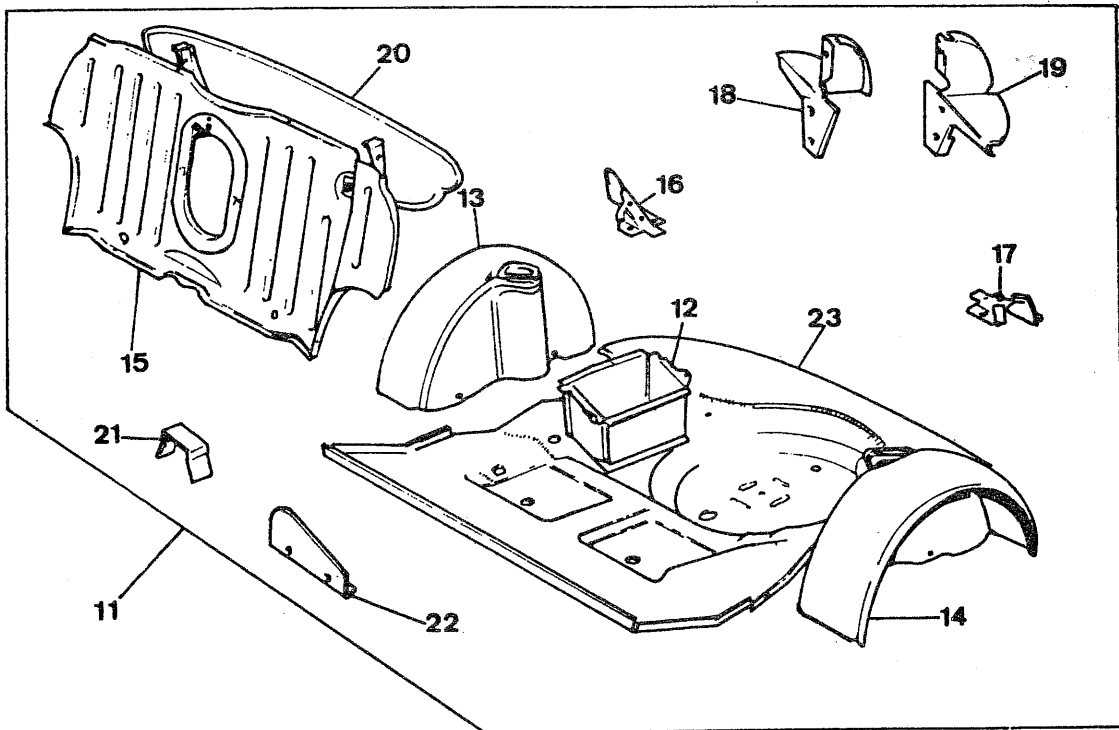
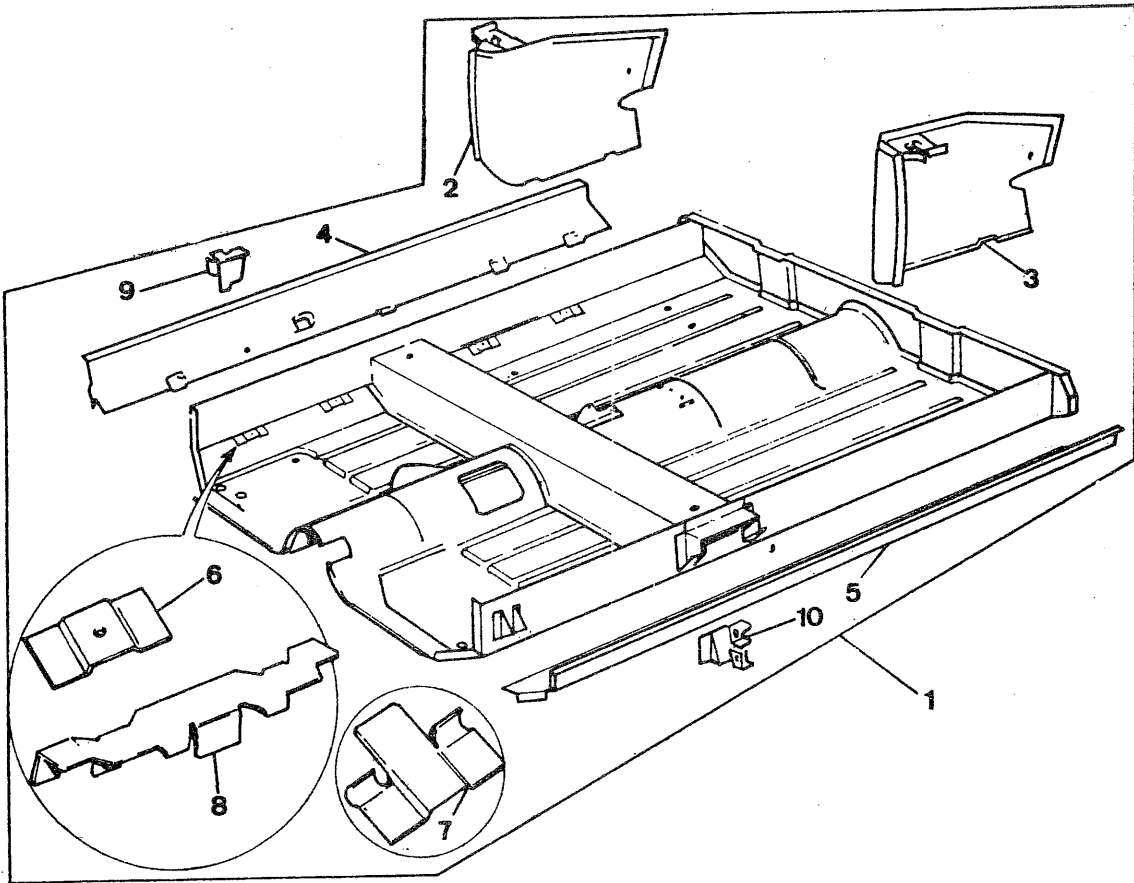




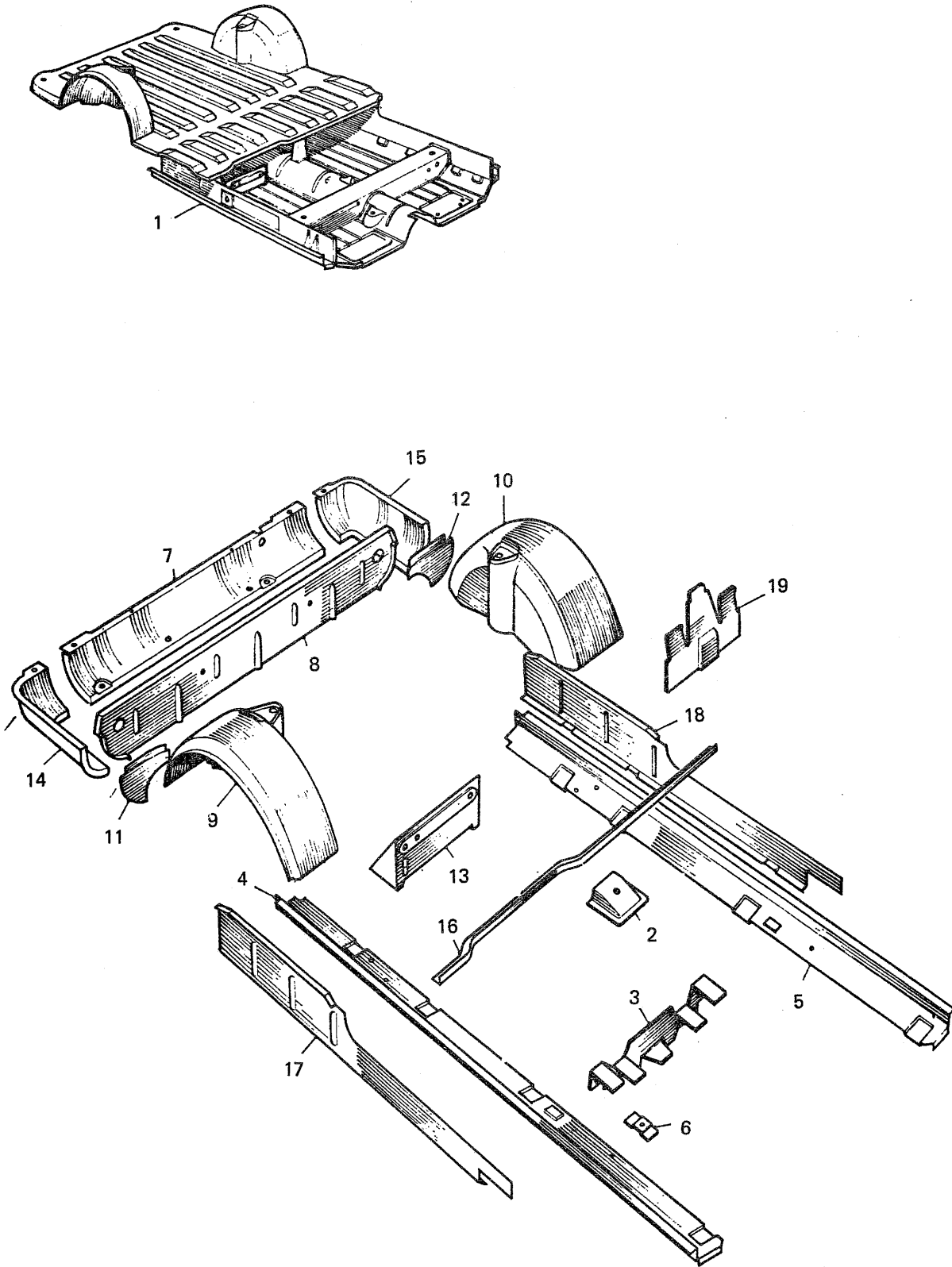
Ilustración N.º	Referencia	DESCRIPCION	Aplicación y cantidad										OBSERVACIONES		
			850			1000			1275		VAN				
			850 B	MON	MOL	1000B	1000E	1000S	MMN	MML	MLS	1275C		1275GT	COOPER
<b>CARROCERIA (Continuación)</b>															
1	ALA 8321	CONJUNTO PISO COMPLETO												1	1
2	14A 8153	Conjunto soporte rueda repuesto												1	1
3	ALA 5527	Clip múltiple												2	2
4	14A 9026	Larguero lado derecho												1	1
5	14A 9027	Larguero lado izquierdo												1	1
6	14A 9065	Soporte fijación alfombra												8	8
7	14A 8154	Panel inferior exterior trasero												1	1
8	14A 7106	Panel inferior interior trasero												1	1
9	14A 9560	Panel paso de rueda TD												1	1
10	14A 9561	Panel paso de rueda TI												1	1
11	14A 7155	Prolongación paso rueda TD												1	1
12	14A 7156	Prolongación paso rueda TI												1	1
13	24A 1390	Soporte batería												1	1
14	14A 6908	Angular trasero inferior LD												1	1
15	14A 6909	Angular trasero inferior LI												1	1
16	14A 7120	Guía frontal piso trasero												2	2
17	14A 9024	Larguero interior lado derecho												1	1
18	14A 9025	Larguero interior lado izquierdo												1	1
19	ALA 5536	Clip												6	6

OBSERVACIONES:



Ilustración N.º	Referencia	DESCRIPCION	Aplicación y cantidad										OBSERVACIONES		
			850			1000			1275		VAN				
			850 B	MON	MOL	1000B	1000E	1000S	MMN	MML	MLS	1275C		1275GT	COOPER
<b>CARROCERIA (Continuación)</b>															
1	24A 2615	CONJUNTO PISO PRINCIPAL		1	1				1	1	1		1	1	
1	ALA 6493	CONJUNTO PISO PRINCIPAL	1			1	1	1				1			
2	ALA 6482	Bolso trasero derecho		1	1				1	1	1		1	1	
2	14A 6494SP	Bolso trasero derecho	1			1	1	1				1			
3	ALA 6483	Bolso trasero izquierdo		1	1				1	1	1		1	1	
3	14A 6495SP	Bolso trasero izquierdo	1			1	1	1				1			
4	14A 9534	Larguero lado derecho	1	1	1	1	1	1	1	1	1	1	1	1	1
5	14A 9535	Larguero lado izquierdo	1	1	1	1	1	1	1	1	1	1	1	1	1
6	14A 9065	Soporte fijación alfombra	8	8	8	8	8	8	8	8	8	8	8	8	8
7	ALA 5536	Clip para cableado	6	6	6	6	6	6	6	6	6	6	6	6	6
8	ALA 5527	Clip para varios	2	2	2	2	2	2	2	2	2	2	2	2	2
9	14A 8336	Soporte gato lado derecho	1	1	1	1	1	1	1	1	1	1	1	1	1
10	14A 8337	Soporte gato lado izquierdo	1	1	1	1	1	1	1	1	1	1	1	1	1
11	CZH 250	CONJUNTO PANEL ASIENTO TRASERO Y PISO POSTERIOR		1	1				1	1	1		1	1	
11	ALA 5511	CONJUNTO PANEL ASIENTO TRASERO Y PISO POSTERIOR	1			1	1	1				1			
12	14A 6499	Caja batería	1	1	1	1	1	1	1	1	1	1	1	1	1
13	14A 9558	Panel paso rueda trasera derecha	1	1	1	1	1	1	1	1	1	1	1	1	1
14	14A 9559	Panel paso rueda trasera izquierda	1	1	1	1	1	1	1	1	1	1	1	1	1
15	24A 2228	Panel respaldo asiento trasero		1	1				1	1	1		1	1	
15	ALA 5523	Panel respaldo asiento trasero	1			1	1	1				1			
16	14A 6609	Refuerzo fijación piso portaequipajes a paso de rueda derecha.	1	1	1	1	1	1	1	1	1	1	1	1	1
17	14A 6610	Refuerzo fijación piso portaequipajes a paso de rueda izquierda	1	1	1	1	1	1	1	1	1	1	1	1	1
18	ALA 5528	Chapa relleno paso rueda trasera derecha	1	1	1	1	1	1	1	1	1	1	1	1	1
19	ALA 5529	Chapa relleno paso rueda trasera izquierda	1	1	1	1	1	1	1	1	1	1	1	1	1
20	14A 5497	Panel inferior trasero	1	1	1	1	1	1	1	1	1	1	1	1	1
21	14A 1667	Clip	1	1	1	1	1	1	1	1	1	1	1	1	1
22	24A 2205	Placa refuerzo brazo asiento		1	1				1	1	1		1	1	
23	ALA 5513	Panel piso posterior	1	1	1	1	1	1	1	1	1	1	1	1	1

OBSERVACIONES:



## SECCION B - B

## CAPO Y MECANISMO DE CONTROL

	<u>ILUSTRACION LAMINA</u>	<u>TEXTO PAGINA</u>
Bisagras de capó	BB 2	BB 3
Cable apertura capó	BB 2	BB 3
Emblema de capó	BB 2-4	BB 3-5
Gancho seguridad capó	BB 2	BB 3
Muelle cierre capó	BB 2	BB 3
Panel capó	BB 2	BB 3
Perno cierre capó	BB 2	BB 3
Varilla sostén capó	BB 2	BB 3



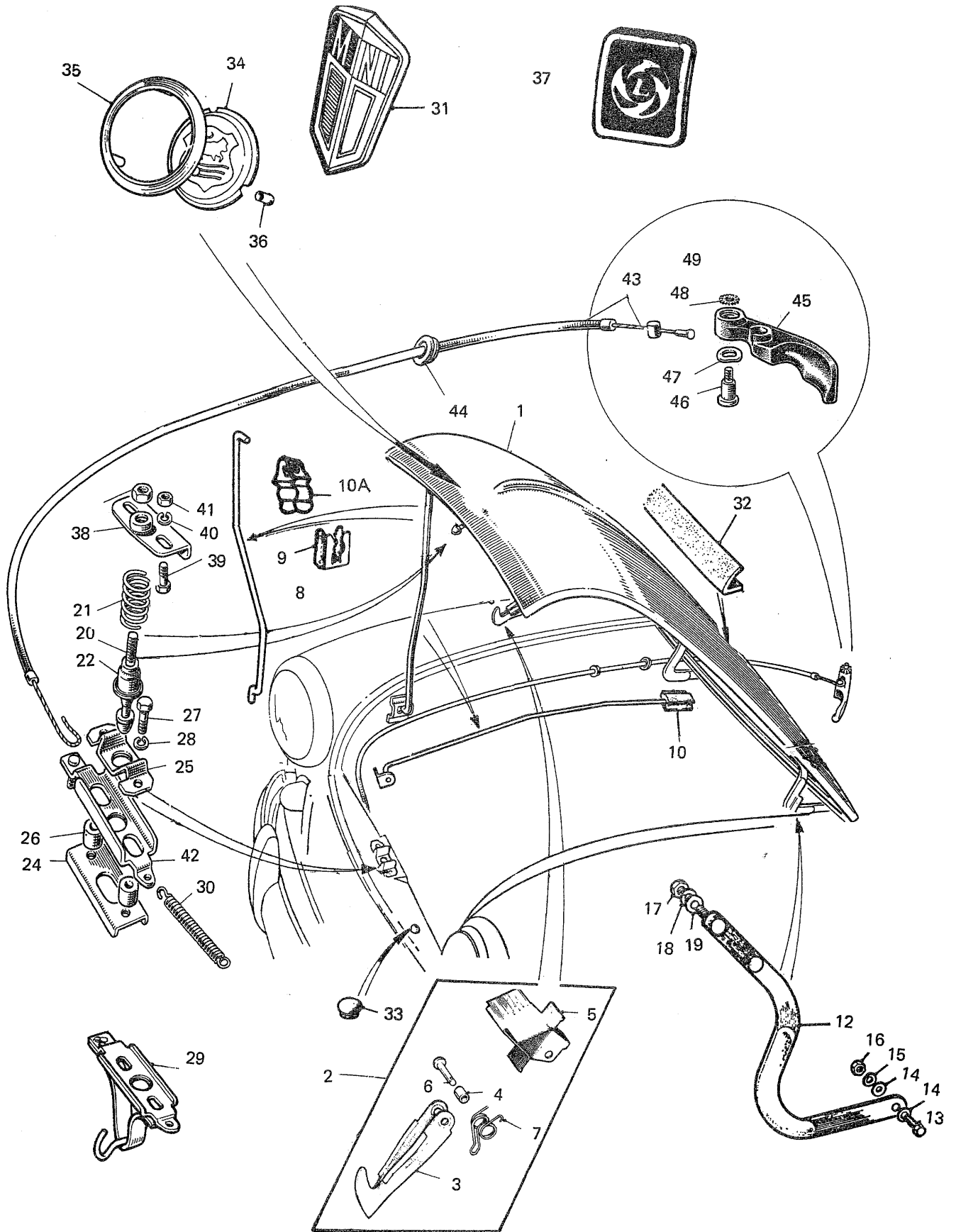


Ilustración N.º	Referencia	DESCRIPCION	Aplicación y cantidad											OBSERVACIONES	
			850			1000				1275		VAN			
			850 B	MON	MOL	1000B	1000E	1000S	MMN	NML	MLS	1275C	1275GT		COOPER
<b>CAPO Y MECANISMOS DE CONTROL</b>															
1	ALA 6521	CAPO MOTOR	1			1	1	1				1			
1	CZH 455	CAPO MOTOR		1	1				1	1	1				
1	ALA 8430	CAPO MOTOR													
2	ALA 7608	Conjunto gancho y soporte seguridad capó		1	1				1	1	1				
2	14A 6563SP	Conjunto gancho y soporte seguridad capó	1			1	1	1			1				
3	4B 8644	Gancho seguridad capó	1	1	1	1	1	1	1	1	1	1	1	1	1
4	4B 8768	Distanciador gancho seguridad	1	1	1	1	1	1	1	1	1	1	1	1	1
5	ALA 7607	Anclaje pestillo capó	1	1	1	1	1	1	1	1	1	1	1	1	1
5	4B 8645	Anclaje pestillo capó	1	1	1	1	1	1	1	1	1	1	1	1	1
6	4B 8769	Pasador gancho seguridad	1	1	1	1	1	1	1	1	1	1	1	1	1
7	14A 6838	Muelle gancho seguridad	1	1	1	1	1	1	1	1	1	1	1	1	1
8	24A 857	Varilla sujeción capó	1	1	1	1	1	1	1	1	1	1	1	1	1
9	24A 859	Clip varilla apertura capó	1	1	1	1	1	1	1	1	1	1	1	1	1
10	2H 9215	Clip fijación varilla	1			1	1	1			1				
10A	CZH 209	Clip fijación varilla		1	1				1	1	1				
11	CZH 530	Bisagra capó lado derecho		1	1				1	1	1				
11	14A 7246	Bisagra capó lado derecho	1			1	1	1			1				
12	CZH 531	Bisagra capó lado izquierdo		1	1				1	1	1				
12	14A 7247	Bisagra capó lado izquierdo	1			1	1	1			1				
13	HNS 0402	Tornillo bisagra capó		2	2				2	2	2				
13	HZS 0406	Tornillo bisagra capó	2			2	2	2			2				
14	2K 9026	Arandela plana	4	4	4	4	4	4	4	4	4	4	4	4	4
15	LWN 204	Arandela elástica	2	2	2	2	2	2	2	2	2	2	2	2	2
16	FNN 104	Tuerca	2	2	2	2	2	2	2	2	2	2	2	2	2
17	FNN 104	Tuerca	4	4	4	4	4	4	4	4	4	4	4	4	4
18	LWZ 204	Arandela elástica	4	4	4	4	4	4	4	4	4	4	4	4	4
19	PWN 104	Arandela plana	8	8	8	8	8	8	8	8	8	8	8	8	8
20	14A 6586	Perno cierre capó	1	1	1	1	1	1	1	1	1	1	1	1	1
21	ADA 459	Muelle perno cierre capó	1	1	1	1	1	1	1	1	1	1	1	1	1
22	ADA 458	Retén muelle cierre capó	1	1	1	1	1	1	1	1	1	1	1	1	1
23	FNZ 206	Tuerca perno cierre capó	1	1	1	1	1	1	1	1	1	1	1	1	1
24	ADH 456	Soporte placa pestillo cierre	1	1	1	1	1	1	1	1	1	1	1	1	1
25	ADA 463	Placa gufa pestillo capó	1	1	1	1	1	1	1	1	1	1	1	1	1
26	ADA 464	Distanciador placa pestillo	2	2	2	2	2	2	2	2	2	2	2	2	2
27	HZS 0407	Tornillo fijación placa	2	2	2	2	2	2	2	2	2	2	2	2	2
28	LWZ 504	Arandela de seguridad	2	2	2	2	2	2	2	2	2	2	2	2	2
29	ALA 6992	Placa pestillo cierre	1	1	1	1	1	1	1	1	1				
29	14A 6493	Placa pestillo cierre													
30	4G 2494	Muelle retorno pestillo capó	1	1	1	1	1	1	1	1	1	1	1	1	1
31	CZH 1305	Emblema de capó "Mini"	1	1	1	1			1	1					
32	14A 9010	Goma vierteaguas capó	1	1	1	1	1	1	1	1	1	1	1	1	1
33	14G 6856	Tope goma capó	2	2	2	2	2	2	2	2	2	2	2	2	2
34	B22 1362	Emblema de capó													
35	B22 1645	Cerquillo emblema				1	1				1				
36	13H 217N	Clip fijación emblema	3	3	3	3	3	3	3	3	3	3	3	3	3

**OBSERVACIONES:**

**NOTA**

(1) Al agotar stocks se suministrara ALA 7608.

(2) Desde bastidor N.º (N.D.)

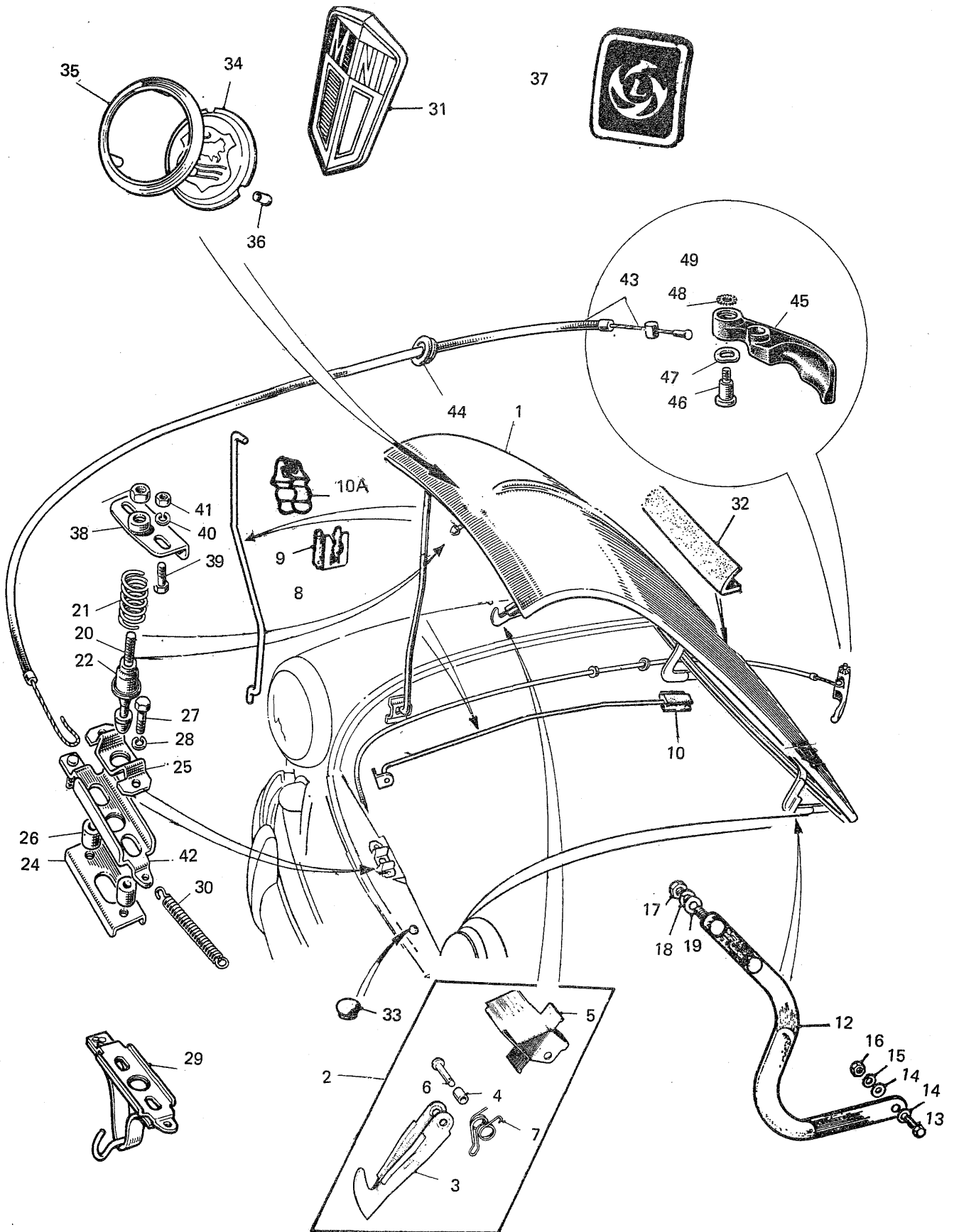
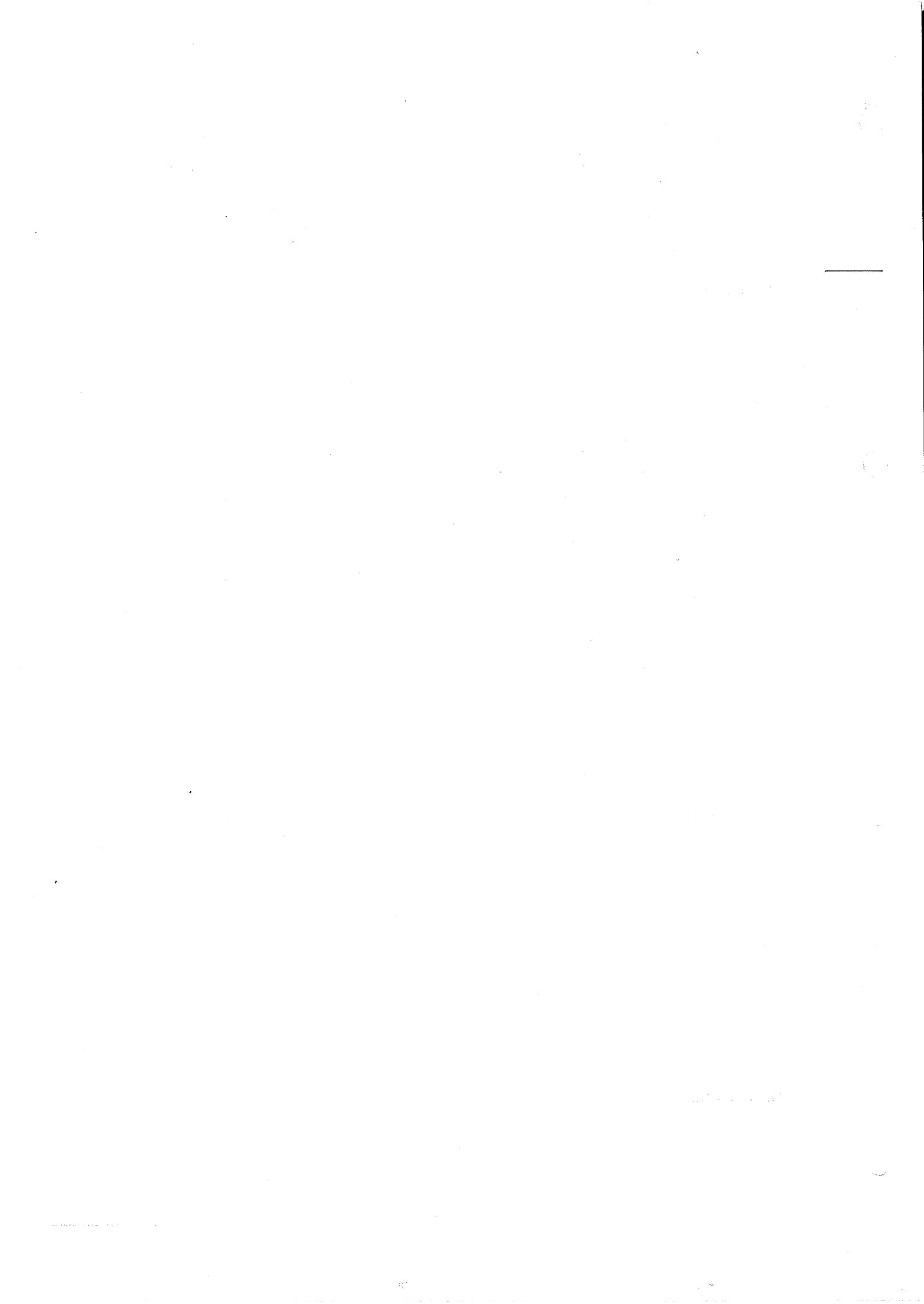




Ilustración N.º	Referencia	DESCRIPCION	Aplicación y cantidad										OBSERVACIONES	
			850			1000				1275		VAN		
			850 B	MON	MOL	1000B	1000E	1000S	MMN	MML	MLS	1275C		1275GT
37	B22 2588	Emblema "L" en capó								1		1		
38	ADH 4869	Soporte perno cierre capó	1			1	1	1			1			
39	HZS 0405	Tornillo	2			2	2	2			2			
40	LWZ 204	Arandela elástica	2			2	2	2			2			
41	FNZ 104	Tuerca	2			2	2	2			2			
42	BI 2506	Placa pestillo cierre capó											1	
43	B1 2513	Cable completo apertura capó											1	
44	RFN 108	Pasamuros											1	
45	B1 2514	Palanca accionamiento cable apertura capó											1	
46	BI 2515	Perno pivote palanca											1	
47	AWZ 106	Arandela especial											1	
48	LWZ 604	Arandela elástica											1	
49	FNZ 504	Tuerca perno pivote palanca											1	

OBSERVACIONES:



## SECCION B - C

	<u>ILUSTRACION</u> <u>LAMINA</u>	<u>TEXTO</u> <u>PAGINA</u>
<b>EMBELLECEDORES EXTERIORES Y VARIOS</b>		
Cenicero en bolsos traseros	BC 2	BC 3
Cubrejuntas de montantes	BC 2	BC 3
Emblema lateral L.A.	BC 2	BC 3
Perfil embellecedor pasos de rueda	BC 2	BC 3
Placa paso tubos calefactor	BC 2	BC 3
Recubrimiento techo vinilo	BC 2	BC 3
Tapones obturadores de goma	BC 2	BC 3



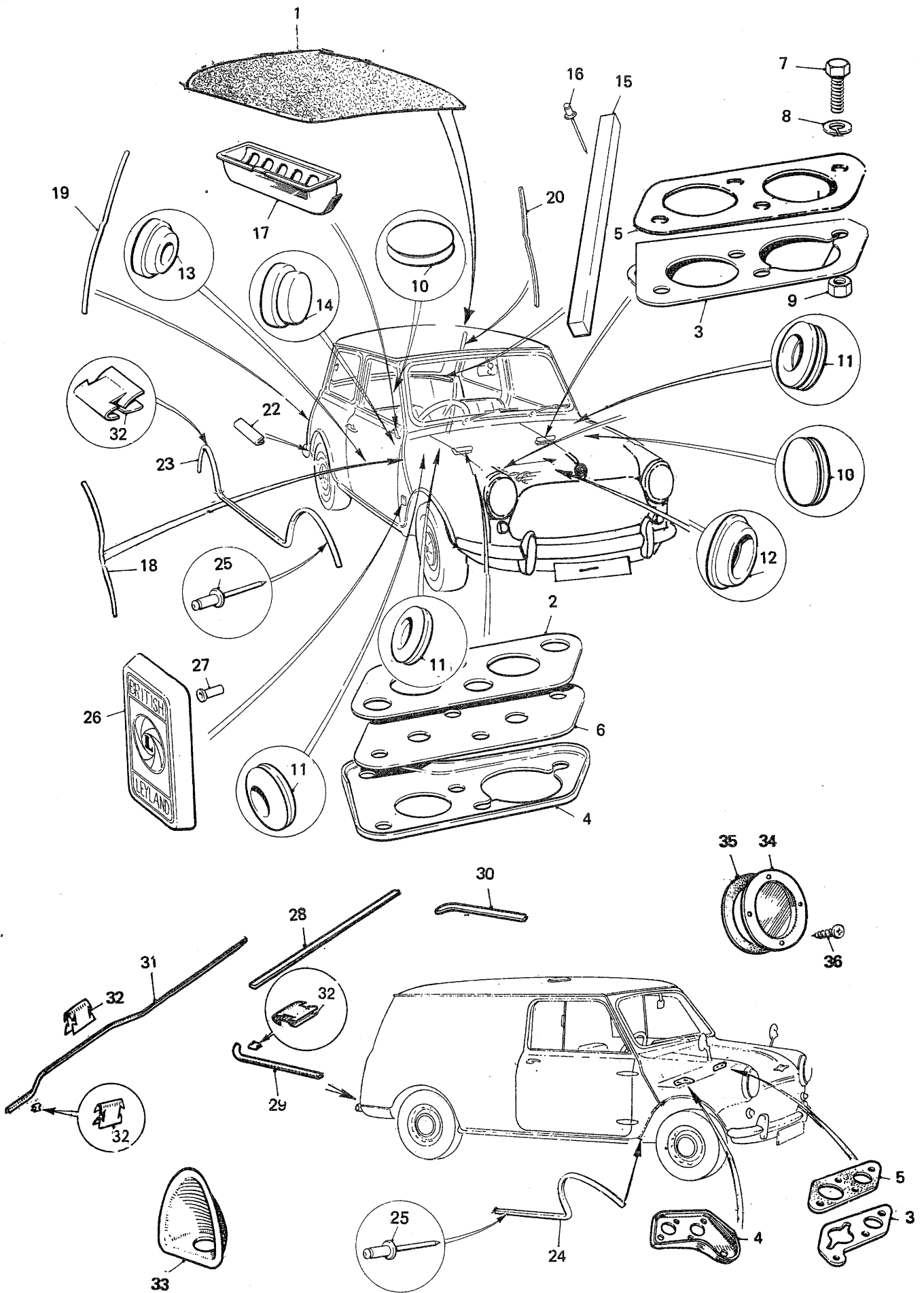


Ilustración N.º	Referencia	DESCRIPCION	Aplicación y cantidad										OBSERVACIONES		
			850			1000			1275		VAN				
			850 B	MON	MOL	1000B	1000E	1000S	MMIN	MMAL	MLS	1275C		1275GT	COOPER
<b>EMBELLECEDORES EXTERIORES Y VARIOS</b>															
1	B10 2839	Recubrimiento exterior techo vinilo, negro											1		
2	ALA 7530	Placa paso tubos calefactor	1	1				1	1	1		1	1	1	1
3	ALA 6597	Placa adaptadora cilindros maestros	1	1				1	1	1		1	1	1	1
4	ALA 6505	Placa asiento travesaño salpicadera lado izquierdo	1	1				1	1	1		1	1	1	1
5	ALA 6598	Junta de goma placa lado izquierdo	1	1				1	1	1		1	1	1	1
6	ALA 7531	Junta placa paso tubos calefactor	1	1				1	1	1		1	1	1	1
7	HZS 0505	Tornillo fijación placa	4	4				4	4	4		4	4	4	4
8	LWZ 205	Arandela elástica	4	4				4	4	4		4	4	4	4
9	FNZ 105	Tuerca	4	4				4	4	4		4	4	4	4
10	2H 7274	Tapón obturador de goma en contraletas y piso portaequipajes	7	7				7	7	7		7	7	4	4
11	RFN 208	Pasamuros de goma en contraleta y travesaño salpicadero	6	6	6	6	6	6	6	6	6	6	6	6	6
12	14A 7091	Tapón obturador de goma en orificio a cremallera dirección	1	1	1	1	1	1	1	1	1	1	1	1	1
13	14A 7081	Tapón obturador de goma en panel salpicadero y piso trasero.	14	14	14	14	14	14	14	14	14	14	14	4	4
13	14A 7090	Tapón obturador de goma en piso portaequipajes y bañeja asiento	5	5	5	5	5	5	5	5	5	5	5		
14	13H 1954	Tapón obturador de goma en piso trasero portaequipajes	3	3	3	3	3	3	3	3	3	3	3		
15	14A 7499	Junta sellado bandeja trasera	1	1	1	1	1	1	1	1	1	1	1		
16	6K 9567	Remache junta sellado bandeja	2	2	2	2	2	2	2	2	2	2	2		
17	34G 1525N	Cenicero en bolsos traseros					2						2		
18	14A 9999N	Cubrejuntas montantes delanteros	2	2	2	2	2	2	2	2	2	2	2	2	2
19	14A 6783	Cubrejuntas montante trasero derecho	1	1	1	1	1	1	1	1	1	1	1		
20	14A 6784	Cubrejuntas montante trasero izquierdo	1	1	1	1	1	1	1	1	1	1	1		
21	B2 1372	Remache fijación cubrejuntas	8	8	8	8	8	8	8	8	8	8	8		
22	14A 6795	Cubrejuntas inferior montantes traseros	2	2	2	2	2	2	2	2	2	2	2		
23	14A 7209	Perfil embellecedor en pasos de rueda y estribos	2	2	2	2	2	2	2	2	2	2	2		
24	B22 2510	Perfil embellecedor en pasos de ruedas delanteras y estribos												2	2
25	BDA 491	Remache fijación perfil	4	4	4	4	4	4	4	4	4	4	4	4	4
26	B22 2553	Emblema lateral L.A.	2	2	2	2	2	2	2	2	2	2	2	2	2
27	13H 217N	Clip fijación emblema	4	4	4	4	4	4	4	4	4	4	4	4	4
28	14A 8368	Cubrejuntas inferior central parte trasera												1	1
29	14A 7183	Cubrejuntas montante inferior trasero derecho													

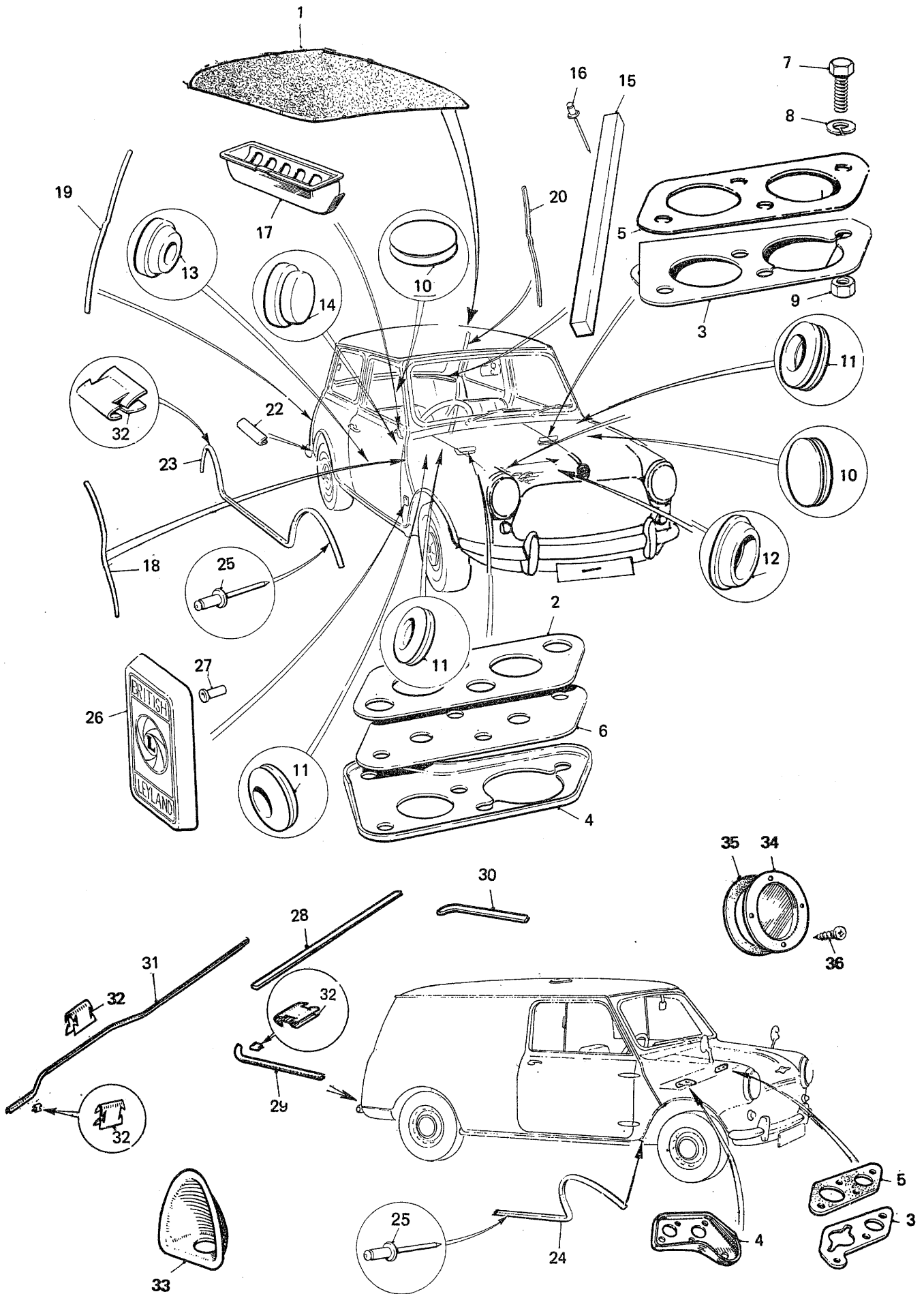
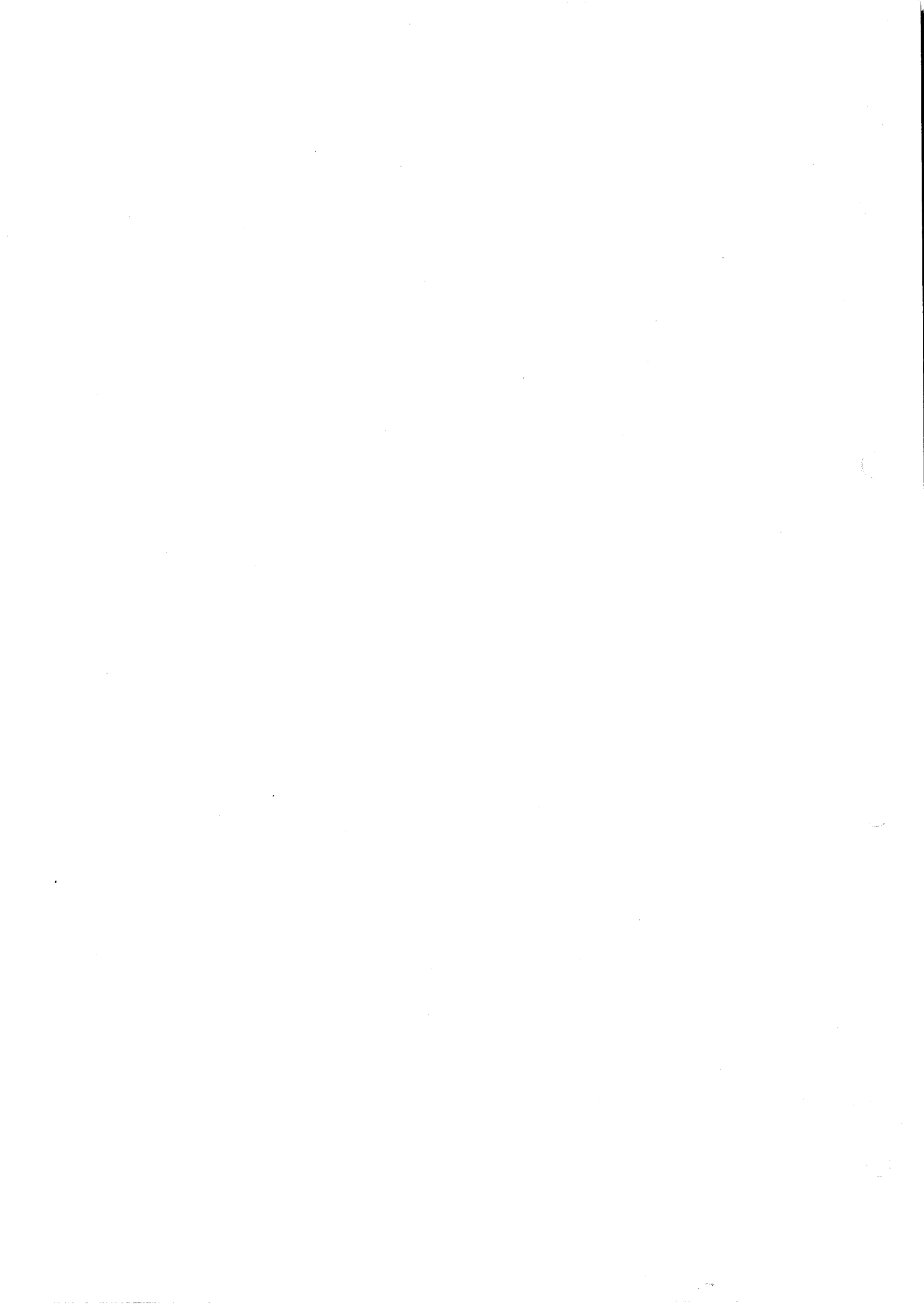


Ilustración N.º	Referencia	DESCRIPCION	Aplicación y cantidad										OBSERVACIONES		
			850		1000				1275		VAN				
			850 B	MON	MOL	1000B	1000E	1000S	MMIN	MMML	MLS	1275C		1275GT	COOPER
<b>EMBELLECEDORES EXTERIORES Y VARIOS (Continuación)</b>															
30	14A 7184	Cubrejuntas montante inferior trasero izquierdo												1	1
31	14A 7180	Cubrejuntas piso trasero												1	1
32	14A 6797	Grapa fijación cubrejuntas	a/r	a/r	a/r	a/r	a/r	a/r	a/r	a/r	a/r	a/r	a/r	a/r	a/r
33	14A 8152	Embocadura depósito combustible												1	1
34	14A 9992N	Chapa cierre orificio salpicadero												1	1
35	14A 9993	Junta de chapa cierre												1	1
36	PTZ 804	Tornillo fijación chapa												1	1

OBSERVACIONES:



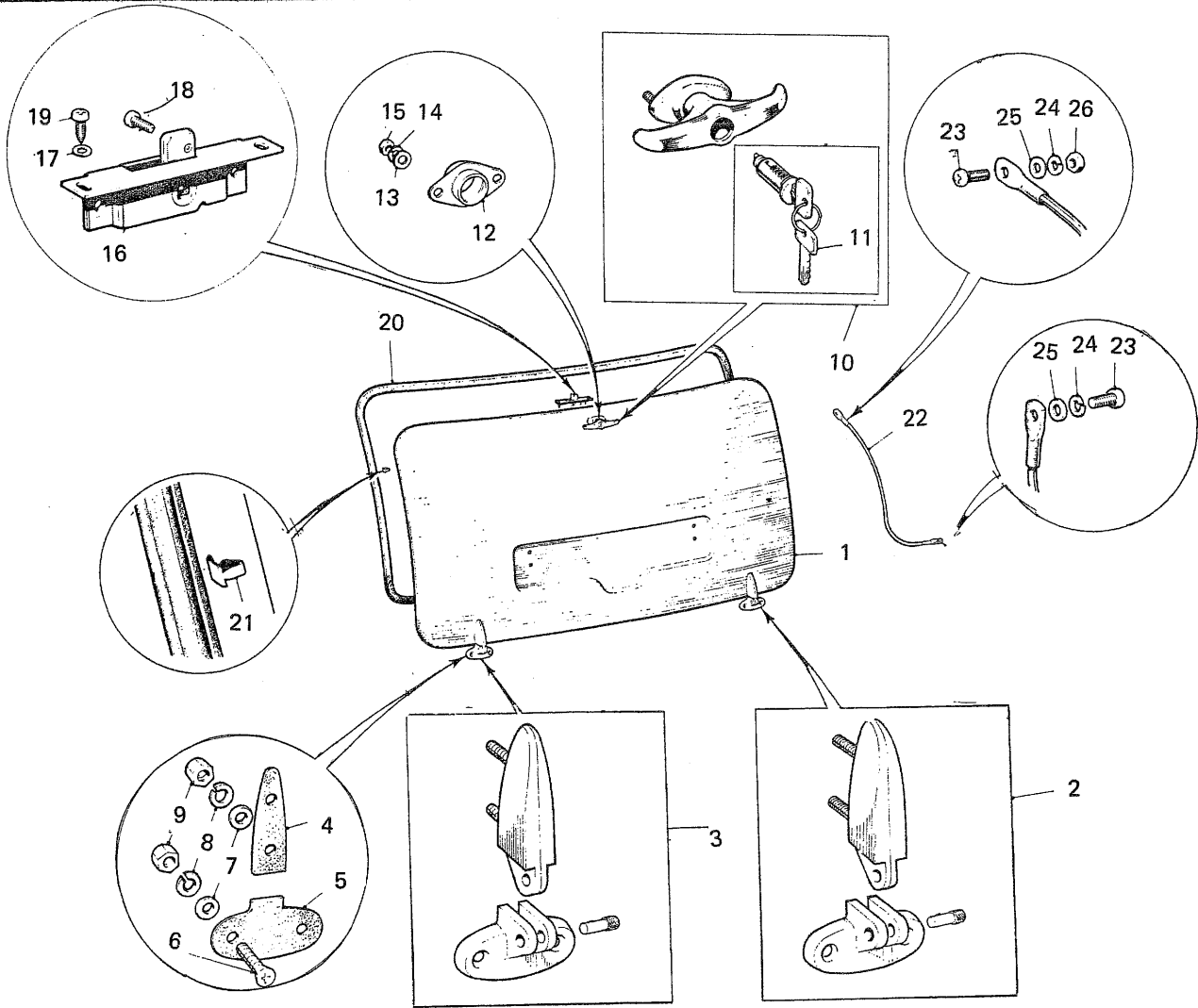


## SECCION B - D

## TAPA PORTAEQUIPAJES

	<b>ILUSTRACION LAMINA</b>	<b>TEXTO PAGINA</b>
Bisagras tapa portaequipajes	BD 2	BD 3
Burlete goma tapa	BD 2	BD 3
Cable retención tapa portaequipajes	BD 2	BD 3
Emblema tapa portaequipajes	BD 2	BD 3
Manecilla tapa portaequipajes	BD 2	BD 3
Panel tapa portaequipajes	BD 2	BD 3

BD 



MINI 1000 E 28

MINI 1000 27

1275 C 29

MORRIS 31

AUTHI 30

DE LUXE 32

MINI 1000 33

MINI 850 34

MINI 1275 GT 35

MINI 1000 LS 36

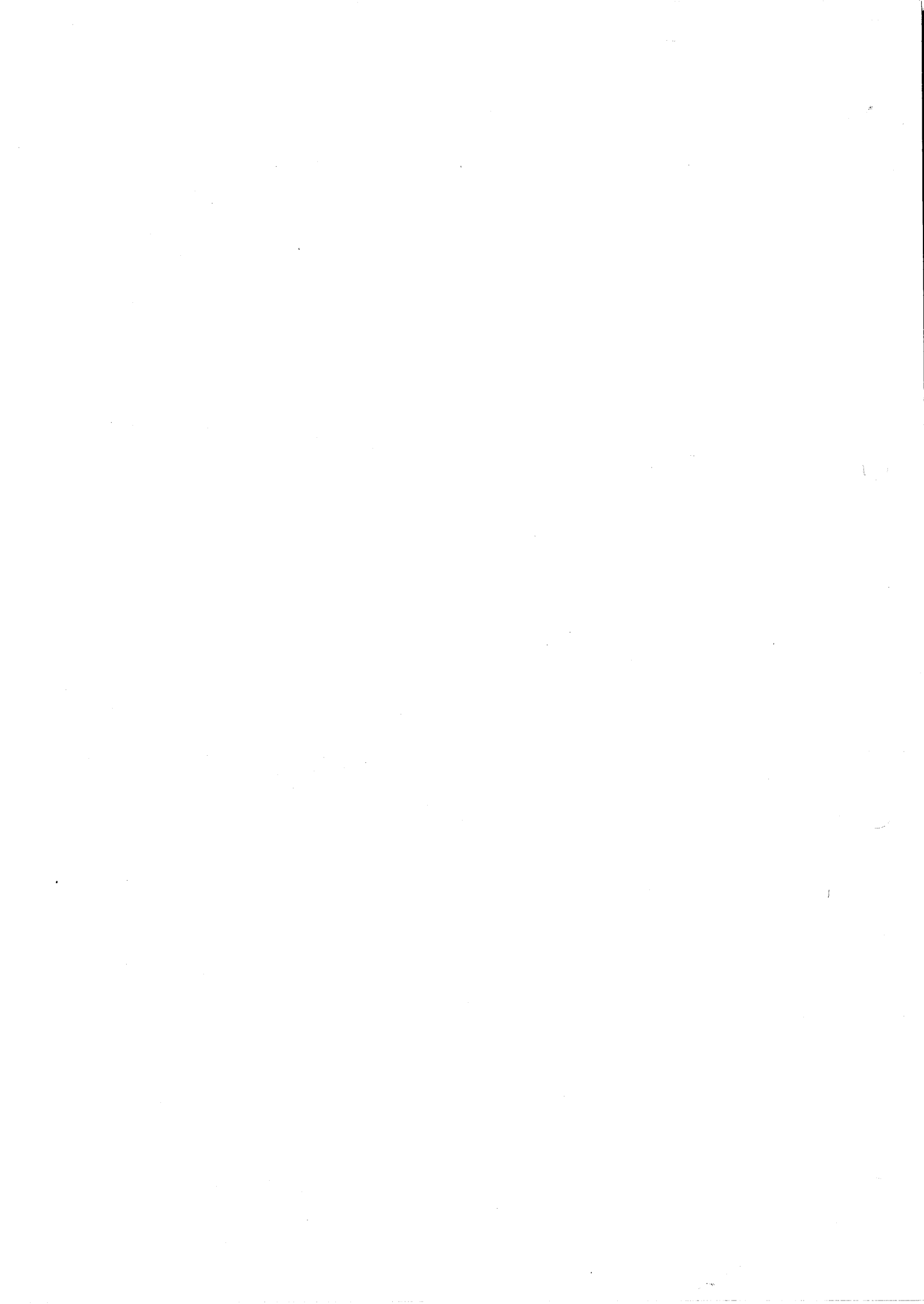
Mini COOPER 1300 37

Ilustración N.º	Referencia	DESCRIPCION	Aplicación y cantidad										OBSERVACIONES		
			850			1000				1275		VAN			
			850 B	MON	MOL	1000B	1000E	1000S	MMN	MML	MLS	1275C		1275GT	COOPER
<b>TAPA PORTAEQUIPAJES</b>															
1	CZH 413	CONJUNTO TAPA PORTAEQUIPAJES	1	1	1	1	1	1	1	1	1	1	1	1	
2	14A 6587N	Bisagra tapa portaequipajes derecha	1	1	1	1	1	1	1	1	1	1	1	1	
3	14A 6588N	Bisagra tapa portaequipajes izquierda	1	1	1	1	1	1	1	1	1	1	1	1	
4	24A 2175	Junta asiento bisagra macho	2	2	2	2	2	2	2	2	2	2	2	2	
5	24A 2176	Junta asiento bisagra hembra	2	2	2	2	2	2	2	2	2	2	2	2	
6	RMZ 0410	Tornillo bisagra tapa	4	4	4	4	4	4	4	4	4	4	4	4	
7	PWZ 104	Arandela plana	8	8	8	8	8	8	8	8	8	8	8	8	
8	LWZ 204	Arandela elástica	8	8	8	8	8	8	8	8	8	8	8	8	
9	FNZ 104	Tuerca	8	8	8	8	8	8	8	8	8	8	8	8	
10	14A 6581N	CONJUNTO MANECILLA TAPA PORTAEQUIPAJES	1	1	1	1	1	1	1	1	1	1	1	1	
11		Llave cerradura	2	2	2	2	2	2	2	2	2	2	2	2	(1)
12	14A 8429	Alojamiento manecilla	1	1	1	1	1	1	1	1	1	1	1	1	
13	PWZ 103	Arandela plana	2	2	2	2	2	2	2	2	2	2	2	2	
14	LWZ 203	Arandela elástica	2	2	2	2	2	2	2	2	2	2	2	2	
15	FNZ 103	Tuerca	2	2	2	2	2	2	2	2	2	2	2	2	
16	14A 5696	Cerradura tapa portaequipajes	1	1	1	1	1	1	1	1	1	1	1	1	
17	LWZ 403	Arandela de seguridad	2	2	2	2	2	2	2	2	2	2	2	2	
18	PMZ 0307	Tornillo de cerradura	2	2	2	2	2	2	2	2	2	2	2	2	
19	PTZ 1004	Tornillo de cerradura	2	2	2	2	2	2	2	2	2	2	2	2	
20	14A 6584	Burlete goma tapa portaequipajes	1	1	1	1	1	1	1	1	1	1	1	1	
21	14A 6585N	Clip retén burlete	26	26	26	26	26	26	26	26	26	26	26	26	
22	14A 6740	Cable retención tapa portaequipajes	1	1	1	1	1	1	1	1	1	1	1	1	
23	PMZ 0306	Tornillo	2	2	2	2	2	2	2	2	2	2	2	2	
24	PWZ 103	Arandela plana	2	2	2	2	2	2	2	2	2	2	2	2	
25	LWZ 203	Arandela elástica	2	2	2	2	2	2	2	2	2	2	2	2	
26	FNZ 103	Tuerca	2	2	2	2	2	2	2	2	2	2	2	2	
27	B22 1989	Emblema Mini 1000													
28	B22 2528	Emblema Mini 1000 E						1							
29	B22 2526	Emblema 1275 C													
30	B22 1625	Sigla AUTHI													
31	B22 1627	Sigla MORRIS													
32	B22 2551	Emblema de Luxe													
33	CZH 1357	Emblema Mini 1000	1	1	1	1	1	1	1	1	1	1	1	1	
34	CZH 1308	Emblema Mini 850													
35	CZH 1269	Emblema Mini 1275 GT	1	1	1										
36	B22 2569	Emblema Mini 1000 LS													
37	B22 2559	Emblema Mini Cooper													

**OBSERVACIONES:**

**NOTA:**

(1) En pedido, citar el número grabado en la llave.



## SECCION B - F

	ILUSTRACION LAMINA	TEXTO PAGINA
<b>PUERTAS Y MECANISMOS</b>		
<b>MINI 850 B, 1000 B, 1000 S, 1000 E, 1275 C y MINI VAN</b>		
Bisagras de puertas laterales	BF 2	BF 3
Bisagras de puertas traseras (Minivan)	BF 6	BF 7
Brazo retención puertas traseras (Minivan)	BF 6	BF 7
Cerraduras de puertas laterales	BF 4	BF 5
Cerraduras de puertas traseras (Minivan)	BF 8	BF 9
Manecillas de puertas delanteras	BF 4	BF 5
Manecillas de puertas traseras (Minivan)	BF 6	BF 7
Pestillos de puertas	BF 4	BF 5
Puertas laterales	BF 2	BF 3
Puertas traseras (Minivan)	BF 6	BF 7
<b>MINI 850 (MON Y MOL) MINI 1000 (MMN, MML, MLS) MINI 1275 GT y MINI COOPER 1300.</b>		
Armella de puerta	BF 12	BF 13
Bisagras de puertas	BF 10	BF 11
Brazo retención puertas	BF 10	BF 11
Cerraduras de puertas	BF 12	BF 13
Manecillas de puertas	BF 12	BF 13
Puertas	BF 10	BF 11

BF

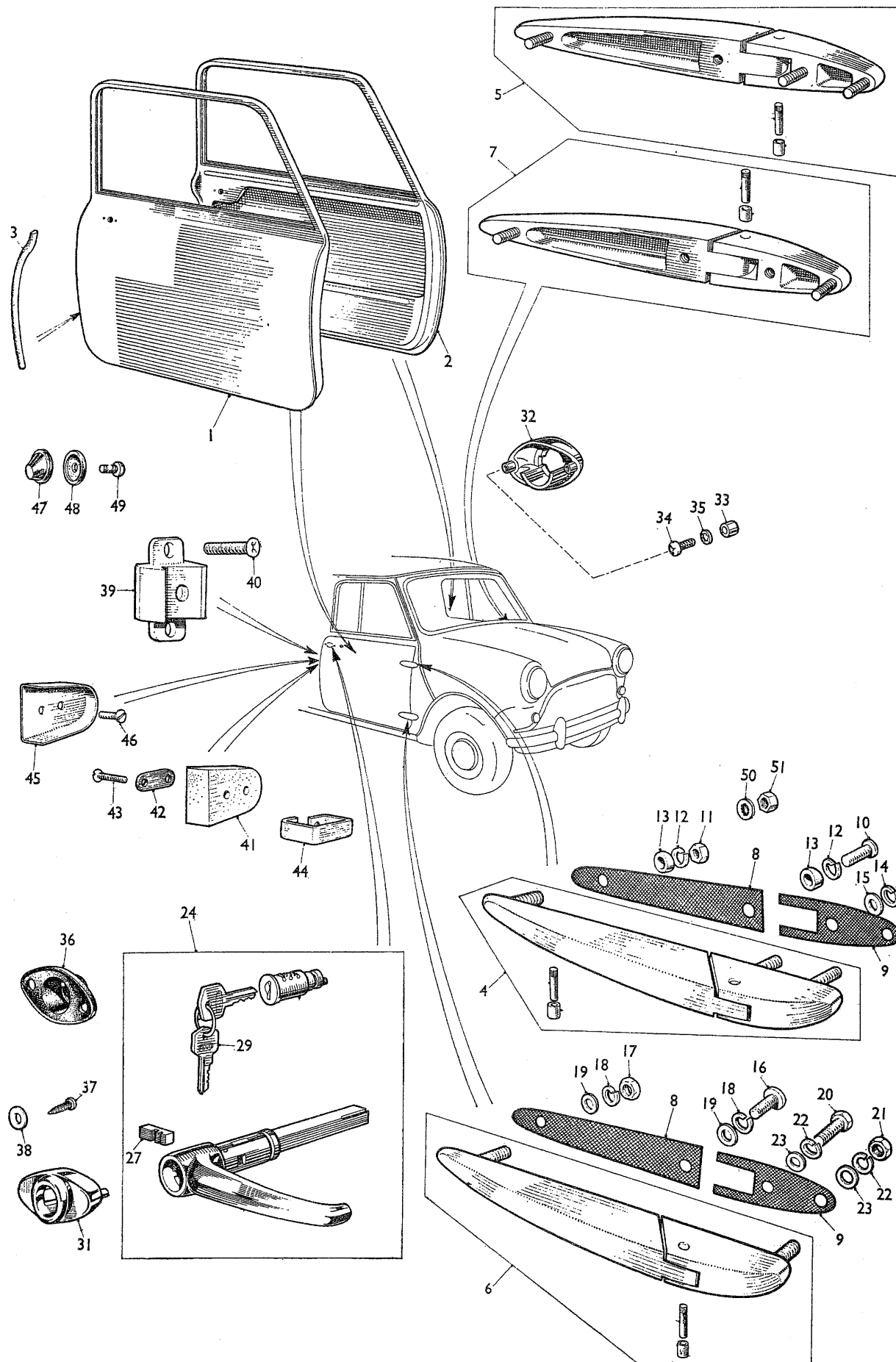


Ilustración N.º	Referencia	DESCRIPCION	Aplicación y cantidad										OBSERVACIONES				
			850			1000				1275		VAN					
			850 B	MON	MOL	1000B	1000E	1000S	MMN	MML	MLS	1275C		1275GT	COOPER	850	1000
<b>PUERTAS Y MECANISMOS</b>																	
1	14A 9576	Conjunto puerta derecha	1			1	1	1			1		1	1			
2	14A 9577	Conjunto puerta izquierda	1			1	1	1			1		1	1			
3	14A 7930	Tubo drenaje puerta	1			1	1	1			1		1	1			
4	14A 6818	Bisagra superior puerta lado derecho	1			1	1	1			1		1	1			
5	14A 6819	Bisagra superior puerta lado izquierdo	1			1	1	1			1		1	1			
6	14A 6820	Bisagra inferior puerta lado derecho	1			1	1	1			1		1	1			
7	14A 6821	Bisagra inferior puerta lado izquierdo	1			1	1	1			1		1	1			
8	24A 2173	Junta bisagra hembra puertas	6			6	6	6			6		6	6			
9	ALA 7844	Junta bisagra macho puertas	4			4	4	4			4		4	4			
10	PMZ 0412	Tornillo	2			2	2	2			2		2	2			
11	FNZ 104	Tuerca	2			2	2	2			2		2	2			
12	LWZ 204	Arandela elástica	4			4	4	4			4		4	4			
13	14A 7387	Distanciador	4			4	4	4			4		4	4			
14	LWZ 204	Arandela elástica	4			4	4	4			4		4	4			
15	PWZ 104	Arandela plana	4			4	4	4			4		4	4			
16	PMZ 0410	Tornillo	2			2	2	2			2		2	2			
17	FNZ 104	Tuerca	2			2	2	2			2		2	2			
18	LWZ 204	Arandela elástica	4			4	4	4			4		4	4			
19	PWZ 104	Arandela plana	4			4	4	4			4		4	4			
20	HZS 0406	Tornillo	2			2	2	2			2		2	2			
21	FNZ 104	Tuerca	2			2	2	2			2		2	2			
22	LWZ 204	Arandela elástica	4			4	4	4			4		4	4			
23	PWZ 104	Arandela plana	4			4	4	4			4		4	4			
24	24A.2083	Conjunto manilla cerradura puerta delantera	2			2	2	2			2		2	2			
29		Llave de cerradura	2			2	2	2			2		2	2			
31	24A 2245	Protector manilla puerta derecha	1			1	1	1			1		1	1			
32	24A 2246	Protector manilla puerta izquierda	1			1	1	1			1		1	1			
33	24A 2086	Distanciador	4			4	4	4			4		4	4			
34	PMZ 0305	Tornillo	4			4	4	4			4		4	4			
35	LWZ 603	Arandela dentada	4			4	4	4			4		4	4			
36	ADA 3817	Junta protectora manillas	2			2	2	2			2		2	2			
37	PTZ 804	Tornillo	2			2	2	2			2		2	2			
38	PWZ 203	Arandela plana	2			2	2	2			2		2	2			
39	14A 6832	Armella cerradura puertas	2			2	2	2			2		2	2			
40	RPZ 0308	Tornillo	6			6	6	6			6		6	6			
41	14A 6833	Amortiguador de puertas	2			2	2	2			2		2	2			
42	14A 6834	Placa fijación amortiguador	2			2	2	2			2		2	2			
43	CMZ 0212	Tornillo	4			4	4	4			4		4	4			
44	14A 7680	Abrazadera amortiguador	2			2	2	2			2		2	2			
45	14A 6835	Chapa tope retención puerta	2			2	2	2			2		2	2			
46	CMZ 0204	Tornillo	4			4	4	4			4		4	4			
47	24A 1834	Perno seguridad	2			2	2	2			2		2	2			
48	24A 1835	Arandela goma perno	2			2	2	2			2		2	2			
49	PPZ 0306	Tornillo	2			2	2	2			2		2	2			
50	LWZ 603	Arandela dentada	2			2	2	2			2		2	2			
51	FNZ 104	Tuerca	4			4	4	4			4		4	4			

**OBSERVACIONES:**

**NOTAS:**

(1) En pedido, citar el número estampado en la llave

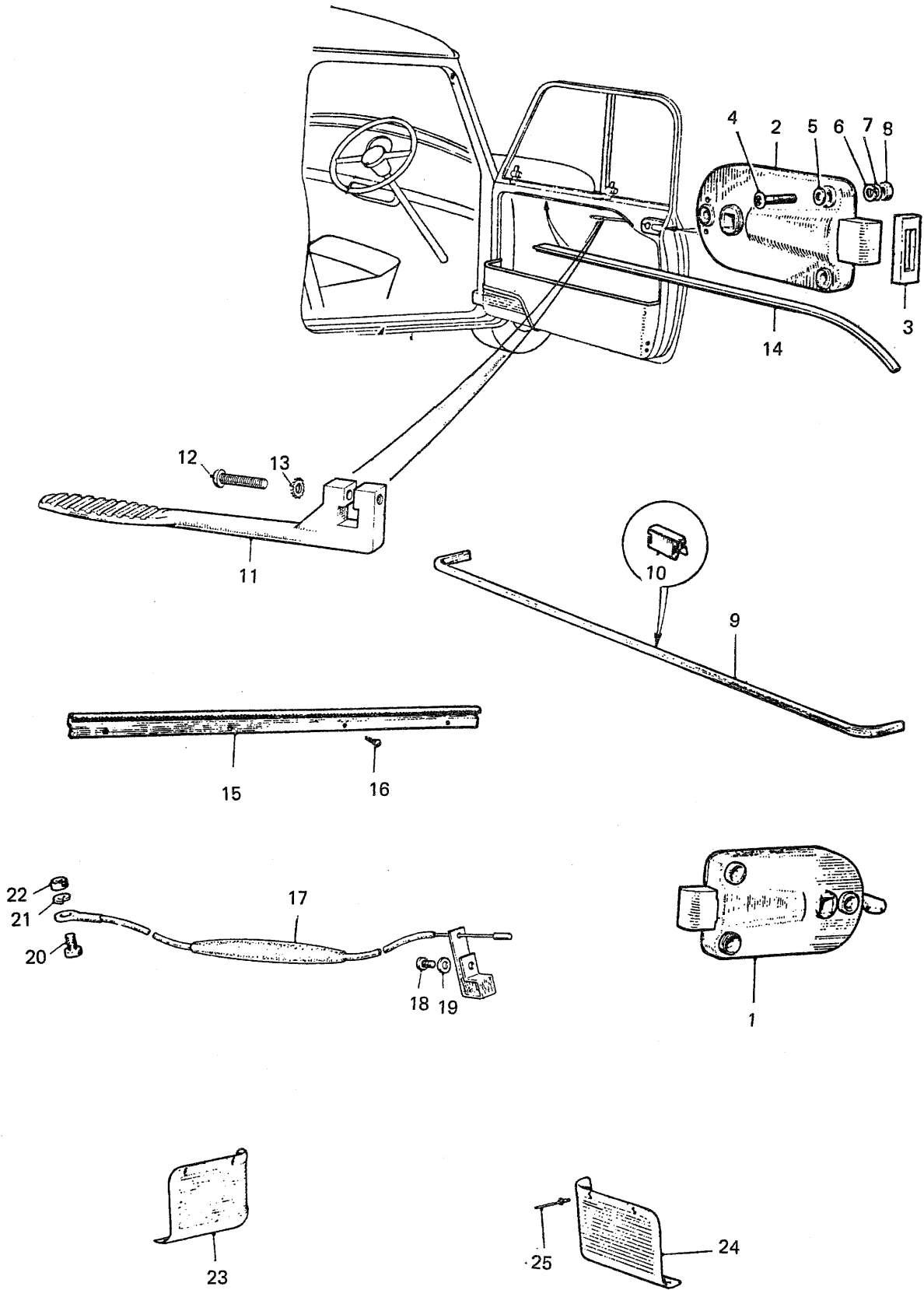




Ilustración N.º	Referencia	DESCRIPCION	Aplicación y cantidad										OBSERVACIONES		
			850			1000			1275		VAN				
			850 B	MON	MOL	1000B	1000E	1000S	MMN	MML	MLS	1275C		1275GT	COOPER
<b>PUERTAS Y MECANISMOS (Continuación)</b>															
1	24A 2143	Conj. cerradura puerta derecha	1			1	1	1				1		1	1
2	24A 2146	Conj. cerradura puerta izquierda	1			1	1	1				1		1	1
3	14A 8568	Arandela de fieltro	2			2	2	2				2		2	2
4	RMZ 0316	Tornillo	6			6	6	6				6		6	6
5	PWZ 103	Arandela plana	2			2	2	2				2		2	2
6	LWZ 303	Arandela elástica	2			2	2	2				2		2	2
7	53K 3452 N	Arandela dentada	4			4	4	4				4		4	4
8	FNZ 103	Tuerca	2			2	2	2				2		2	2
9	24A 1169	Embellecedor bolsa puerta	2			2	2	2				2		2	2
9	B2 2518	Embellecedor bolsa puerta						2							
10	14G 5716	Clip	3			3	3	3				3		3	3
11	14A 9048 N	Manilla interior apertura puerta												2	2
12	PMZ 0314	Tornillo												2	2
13	LWZ 503	Arandela												2	2
14	24A 1517	Perfil interior puerta	2			2	2	2				2		2	2
15	14A 7270	Perfil fijación burlete puerta	2			2	2	2				2		2	2
16	PTZ 604	Tornillo fijación perfil	8			8	8	8				8			
17	24A 664 SP	Cable apertura puertas	2			2	2	2				2			
18	PMZ 0305	Tornillo	2			2	2	2				2			
19	PWZ 103	Arandela plana	2			2	2	2				2			
20	PMZ 0308	Tornillo	2			2	2	2				2			
21	LWZ 203	Arandela elástica	2			2	2	2				2			
22	FNZ 103	Tuerca	2			2	2	2				2			
23	14A 7176	Protector bolsa puerta derecha	1			1	1	1				1			
24	14A 7177	Protector bolsa puerta izquierda	1			1	1	1				1			
25	DAP 1023	Remache	8			8	8	8				8			

OBSERVACIONES:

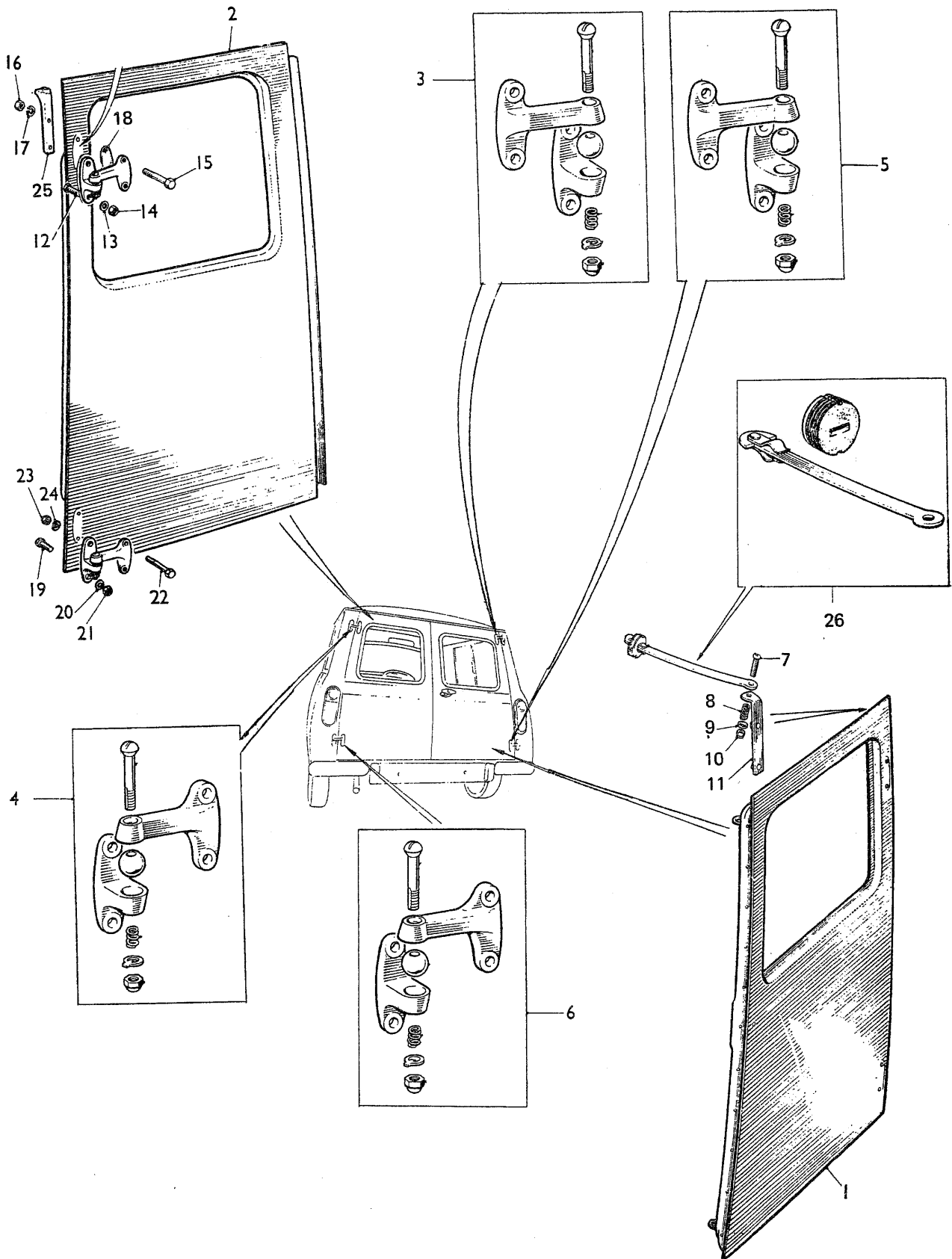


Ilustración N.º	Referencia	DESCRIPCION	Aplicación y cantidad										OBSERVACIONES		
			850			1000			1275		VAN				
			850 B	MON	MOL	1000B	1000E	1000S	MMN	MML	MLS	1275C		1275GT	COOPER
<b>PUERTAS TRASERAS</b>															
1	ALA 8348	Puerta trasera derecha												1	1
2	14A 8097	Puerta trasera izquierda												1	1
3	AFA 1490	Bisagra superior derecha												1	1
4	AFA 1491	Bisagra superior izquierda												1	1
5	AFA 1492	Bisagra inferior derecha												1	1
	AFA 1493	Bisagra inferior izquierda												1	1
7	53K 132	Tornillo												2	2
8	14A 7284	Muelle												2	2
9	PWZ 203	Arandela plana												2	2
10	53K 1420	Tuerca												2	2
11	14A 8407	Soporte lado derecho												1	1
12	HZS 0407	Tornillo bisagra a carrocerfa												4	4
13	PWZ 104	Arandela plana												4	4
14	LNZ 204	Tuerca												4	4
15	HBZ 0414	Tornillo bisagra a puerta												4	4
16	LNZ 204	Tuerca												4	4
17	LWZ 404	Arandela												4	4
18	ALA 8465	Junta bisagra												8	8
19	HZS 0407	Tornillo bisagra inferior a carrocerfa												8	4
20	PWZ 104	Arandela plana												4	4
21	LNZ 204	Tuerca												4	4
22	HBZ 0412	Tornillo bisagra inferior a puerta												4	4
23	LNZ 204	Tuerca												4	4
24	LWZ 404	Arandela												4	4
25	14A 8408	Soporte lado izquierdo												1	1
26	14A 7283	Brazo retención puertas												2	2

OBSERVACIONES:

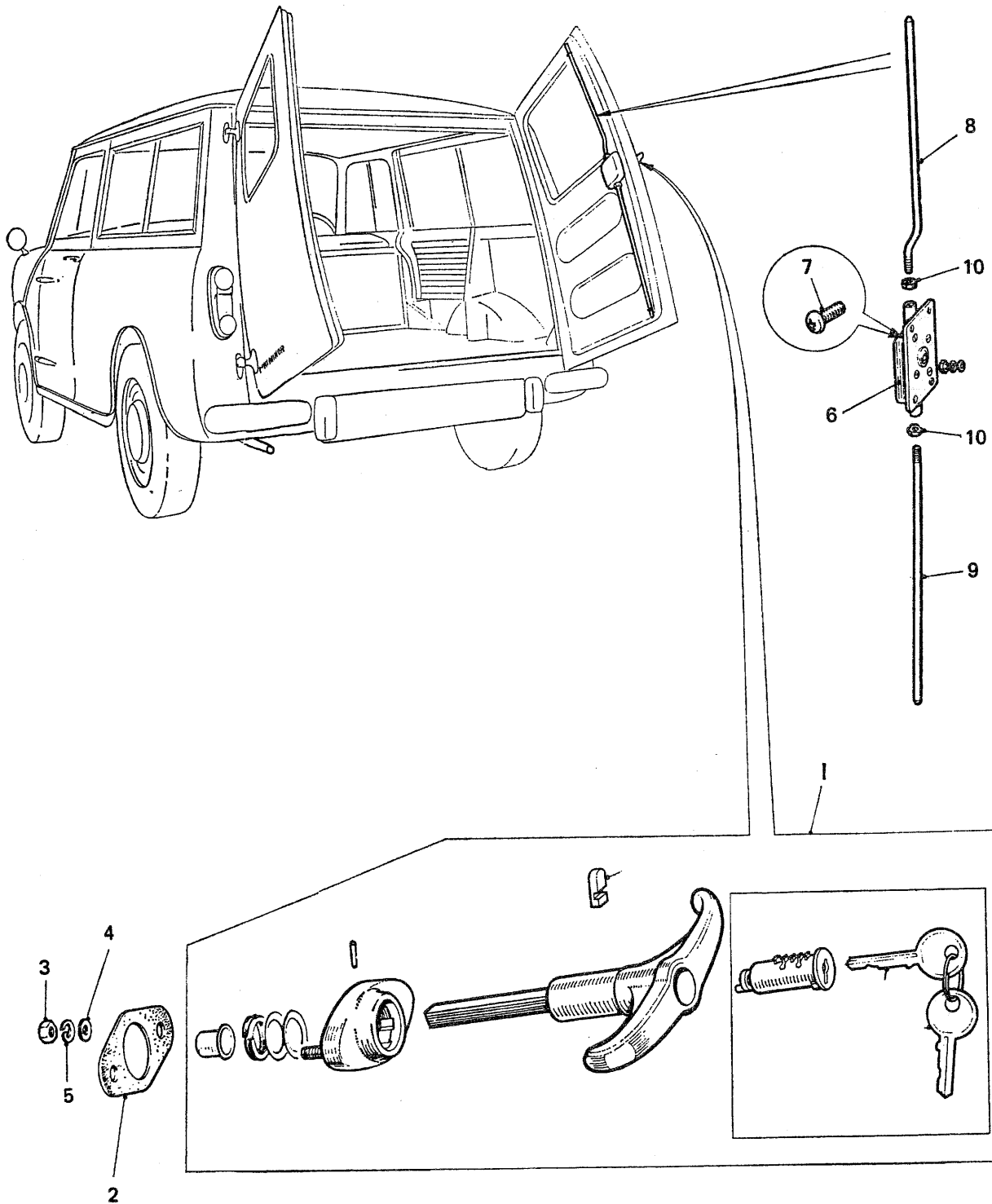
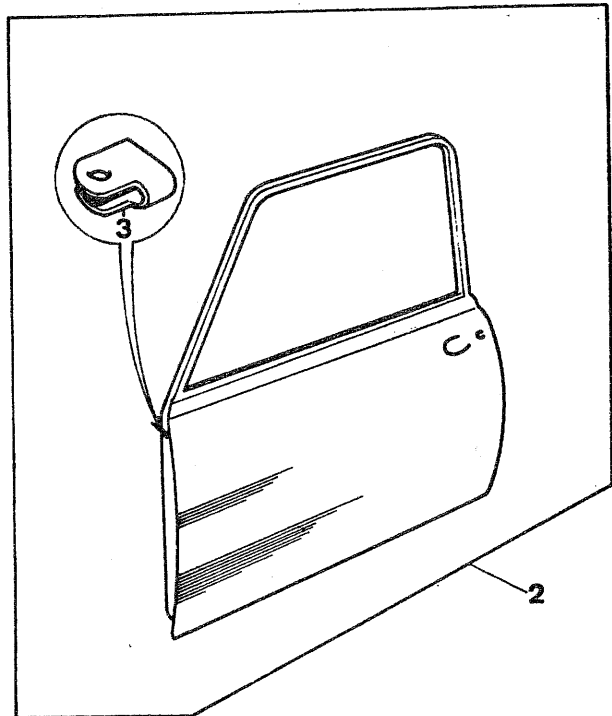
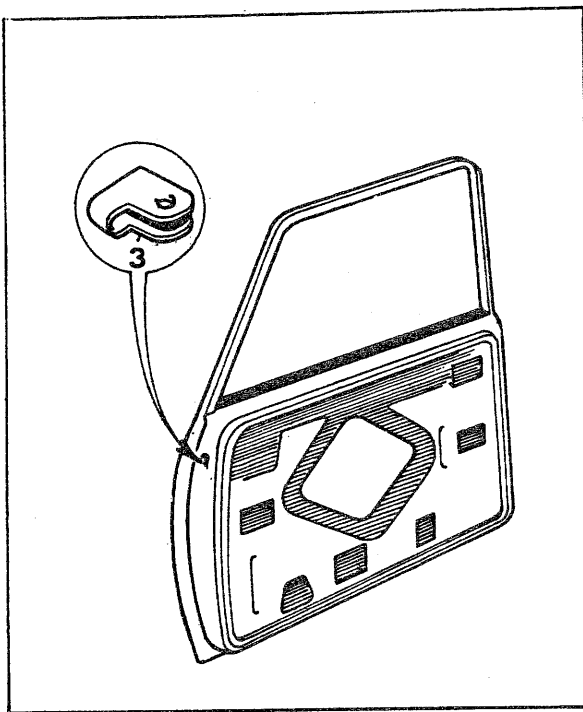


Ilustración N.º	Referencia	DESCRIPCION	Aplicación y cantidad										OBSERVACIONES			
			850			1000			1275		VAN					
			850 B	MON	MOL	1000B	1000E	1000S	MMN	MML	MLS	1275C		1275GT	COOPER	850
<b>PUERTAS TRASERAS Y MECANISMOS</b>																
1	14A 7193N	Manecilla puerta trasera con cerradura													1	1
2	14A 8429	Junta manecilla													1	1
3	FNZ 103	Tuerca													1	1
4	PWZ 103	Arandela plana													2	2
5	LWZ 203	Arandela elástica													2	2
6	14G 7756	Cerradura puerta trasera													2	2
7	PMZ 0306	Tornillo													4	4
8	14A 7191	Varilla superior													1	1
9	14A 7192	Varilla inferior													1	1
10	53K 3514	Tuerca													2	2

OBSERVACIONES:



1

2

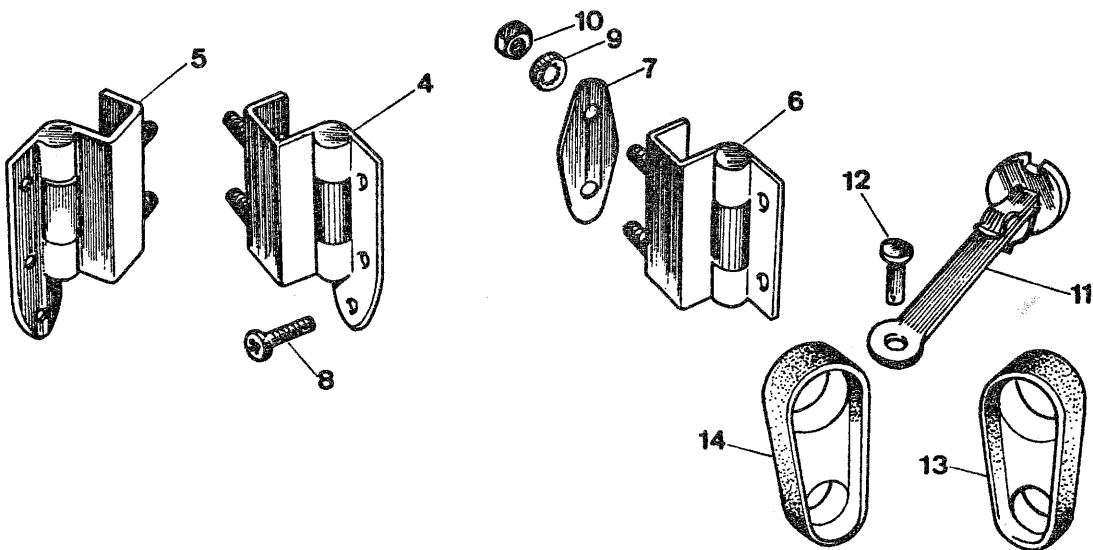


Ilustración N.º	Referencia	DESCRIPCION	Aplicación y cantidad										OBSERVACIONES		
			850			1000			1275		VAN				
			850 B	MON	MOL	1000B	1000E	1000S	MMN	MML	MLS	1275C		1275GT	COOPER
<b>PUERTAS Y MECANISMOS (Continuación)</b>															
1	CZH 886	Manecilla exterior puerta derecha	1	1				1	1	1			1	1	
2	CZH 887	Manecilla exterior puerta izquierda	1	1				1	1	1			1	1	
3	PMZ 0306	Tornillo fijación manecilla	4	4				4	4	4			4	4	
4	PWZ 103	Arandela de manecilla	4	4				4	4	4			4	4	
5	LWZ 203	Arandela de manecilla	4	4				4	4	4			4	4	
6	ALA 5795	Junta grande de manecilla	2	2				2	2	2			2	2	
7	CZH 1729	Junta pequeña de manecilla	2	2				2	2	2			2	2	
8	CZH 612	Cerradura puerta derecha	1	1				2	2	2			2	2	
9	CZH 613	Cerradura puerta izquierda	1	1				1	1	1			1	1	
10	ZCT 0410	Tornillo fijación cerradura	8	8				8	8	8			8	8	
11	CZH 616	Conjunto control pestillo seguridad derecho.	1	1				1	1	1			1	1	
12	CZH 617	Conjunto control pestillo seguridad izquierdo	1	1				1	1	1			1	1	
13	PTZ 803	Tornillo	4	4				4	4	4			4	4	
14	CZH 619	Tuerca especial cerradura	4	4				4	4	4			4	4	
15	CZA 2509	Clip de cerradura puerta	2	2				2	2	2			2	2	
16	CZH 640	Mando a distancia cerradura puerta derecha	1	1				1	1	1			1	1	
17	CZH 641	Mando a distancia cerradura puerta izquierda	1	1				1	1	1			1	1	
18	PMZ 0306	Tornillo	6	6				6	6	6			6	6	
19	LWZ 203	Arandela elástica	6	6				6	6	6			6	6	
20	CZH 611N	Bisel de cerradura	2	2				2	2	2			2	2	
21	34G 2529	Manecilla interior puerta	2	2				2	2	2			2	2	
22	PMP 0308	Tornillo manecilla interior	2	2				2	2	2			2	2	
23	LWZ 503	Arandela de seguridad	2	2				2	2	2			2	2	
24	CZH 627	Armella cierre puertas	2	2				2	2	2			2	2	
25	CPZ 0410	Tornillo fijación armella	4	4				4	4	4			4	4	
26	CZD 1184	Placa armella derecha	2	2				2	2	2			2	2	
26	CZD 1185	Placa armella izquierda	1	1				1	1	1			1	1	
27	CZH 738	TIRADOR INTERIOR COMPLETO	2	2				2	2	2			2	2	
27A	CZH 762	Tirador	1	1				1	1	1			1	1	
28	CZH 763	Soporte tirador puerta	2	2				2	2	2			2	2	
29	RTP 805	Tornillo	4	4				4	4	4			4	4	
30	CZH 619	Tuerca especial	4	4				4	4	4			4	4	
31	37H 2066	Placa mando cierre manecilla derecha	1	1				1	1	1			1	1	
32	37H 2065	Placa mando cierre manecilla izquierda	1	1				1	1	1			1	1	
33	37H 9616	Clip de manecillas	2	2				2	2	2			2	2	
34	37H 2068	Palanca accionamiento manecilla derecha	1	1				1	1	1			1	1	
35	37H 2067	Palanca accionamiento manecilla izquierda	1	1				1	1	1			1	1	
36	37H 2069	Grapa retención palanca manecillas	2	2				2	2	2			2	2	
37	37H 2070	Tornillo de manecillas	2	2				2	2	2			2	2	
	CZD 1351	Junta goma placa armellas	2	2				2	2	2			2	2	
	CZD 1350	Junta retén armellas	2	2				2	2	2			2	2	
38	ANK 4646	Llave de cerradura (Tipos FS y FP)	2	2				2	2	2			2	2	(1)
38		Llave de cerradura (tipo Clausor)	2	2				2	2	2			2	2	(1)
	B12 2549	Conjunto manecillas de puertas, tapa de maleta y tapón depósito combustible con cerradura	1	1				1	1				1		(2)
	B12-2594	Conjunto manecillas de puerta, tapa de maleta y tapón depósito combustible con cerradura	1	1				1	1	1			1	1	(3)

**OBSERVACIONES:**

**NOTAS:**

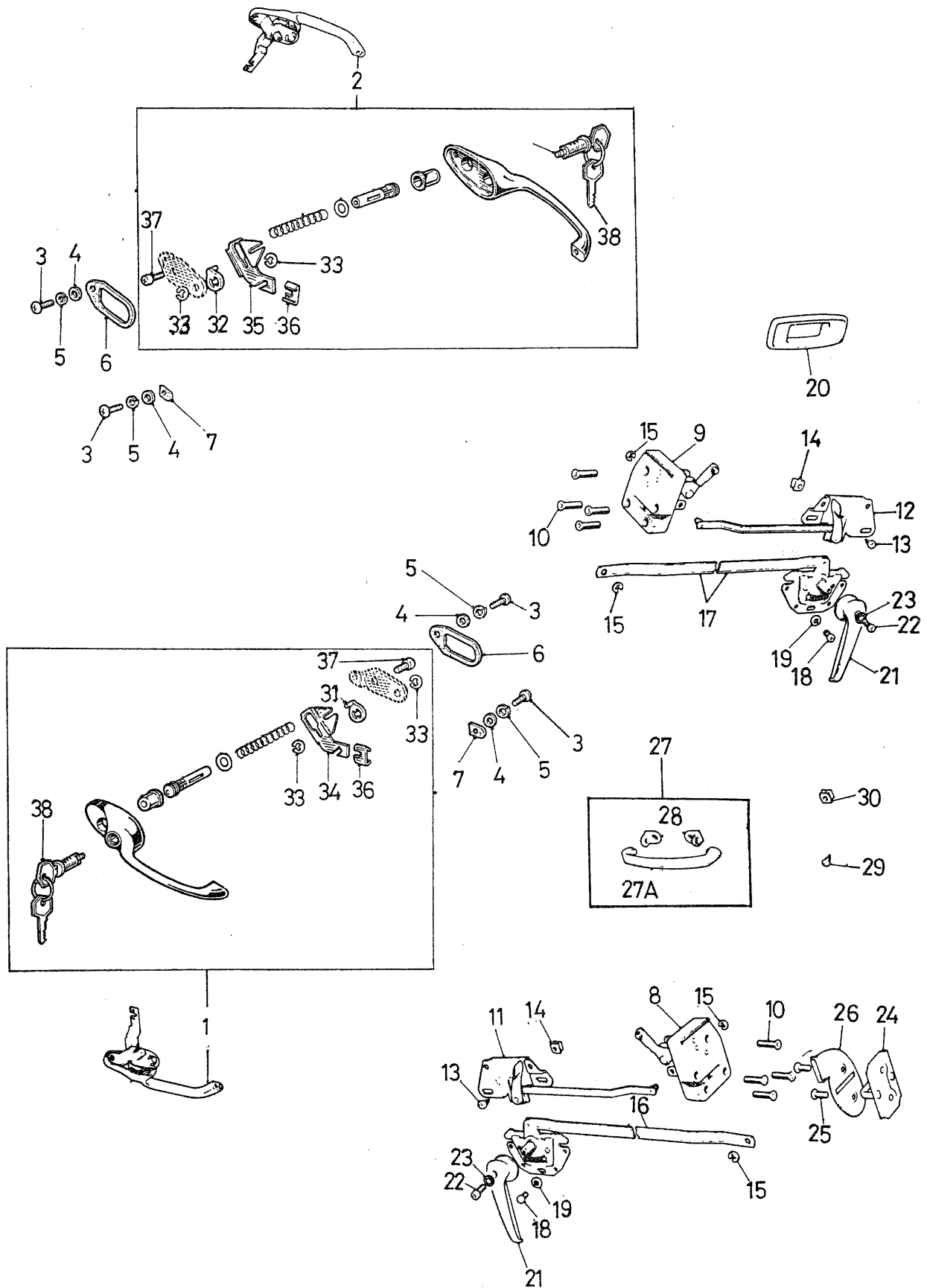
- (1) - En pedido, citar el número estampado en la llave
- (2) - Hasta bastidores números MOL 13907, MML 16197 y GTL-4554
- (3) - Desde bastidores números MOL 13908, MML 16198 y GTL-4555





Ilustración N.º	Referencia	DESCRIPCION	Aplicación y cantidad										OBSERVACIONES		
			850			1000			1275		VAN				
			850 B	MON	MOL	1000 B	1000 E	1000 S	MMN	MML	MLS	1275 C		1275 GT	COOPER
<b>PUERTAS Y MECANISMOS</b>															
1	CZH 434	PUERTA COMPLETA DERECHA	1	1				1	1	1			1	1	
2	CZH 435	PUERTA COMPLETA IZQUIERDA	1	1				1	1	1			1	1	
3	CHZ 2643	Soporte brazo retención puertas	2	2				2	2	2			2	2	
4	CZH 202	Bisagra superior puerta derecha	1	1				1	1	1			1	1	
5	CZH 203	Bisagra superior puerta izquierda	1	1				1	1	1			1	1	
6	CZH 212	Bisagra inferior puertas	2	2				2	2	2			2	2	
7	ALA 6381	Junta bisagras	4	4				4	4	4			4	4	
8	CMN 0412	Tornillo de bisagras	10	10				10	10	10			10	10	
9	2K 9847	Arandela	10	10				10	10	10			10	10	
10	LNN 204	Tuerca espárrago bisagras	8	8				8	8	8			8	8	
11	ADA 5671	Brazo retención puertas	2	2				2	2	2			2	2	
12	CLZ 0408	Pasador de brazo retención puertas	2	2				2	2	2			2	2	
13	ALA 5898	Protector para brazo retención puerta derecha	1	1				1	1	1			1	1	
14	ALA 5899	Protector para brazo retención puerta izquierda	1	1				1	1	1			1	1	

OBSERVACIONES:



VENTANAS Y MECANISMOS	SECCION B - G	
	<u>ILUSTRACION LAMINA</u>	<u>TEXTO PAGINA</u>
<b>MINI 850 B, 1000 B, 1000 S, 1000 E, 1275 C y MINIVAN</b>		
Lunas de puertas laterales	BG 2	BG 3
Lunas de puertas traseras	BG 2	BG 3
Pestillos de lunas deslizantes	BG 2	BG 3
Perfiles de lunas puertas	BG 2	BG 3
<b>MINI 850 (MON, MOL), 1000 (MMN, MML, MLS) 1275 GT y MINI- COOPER 1300</b>		
Luna descedente de puertas	BG 4	BG 5
Manecillas elevallunas puertas	BG 4	BG 5
Mecanismo elevallunas puertas	BG 4	BG 5
Perfiles de lunas puertas	BG 4	BG 5



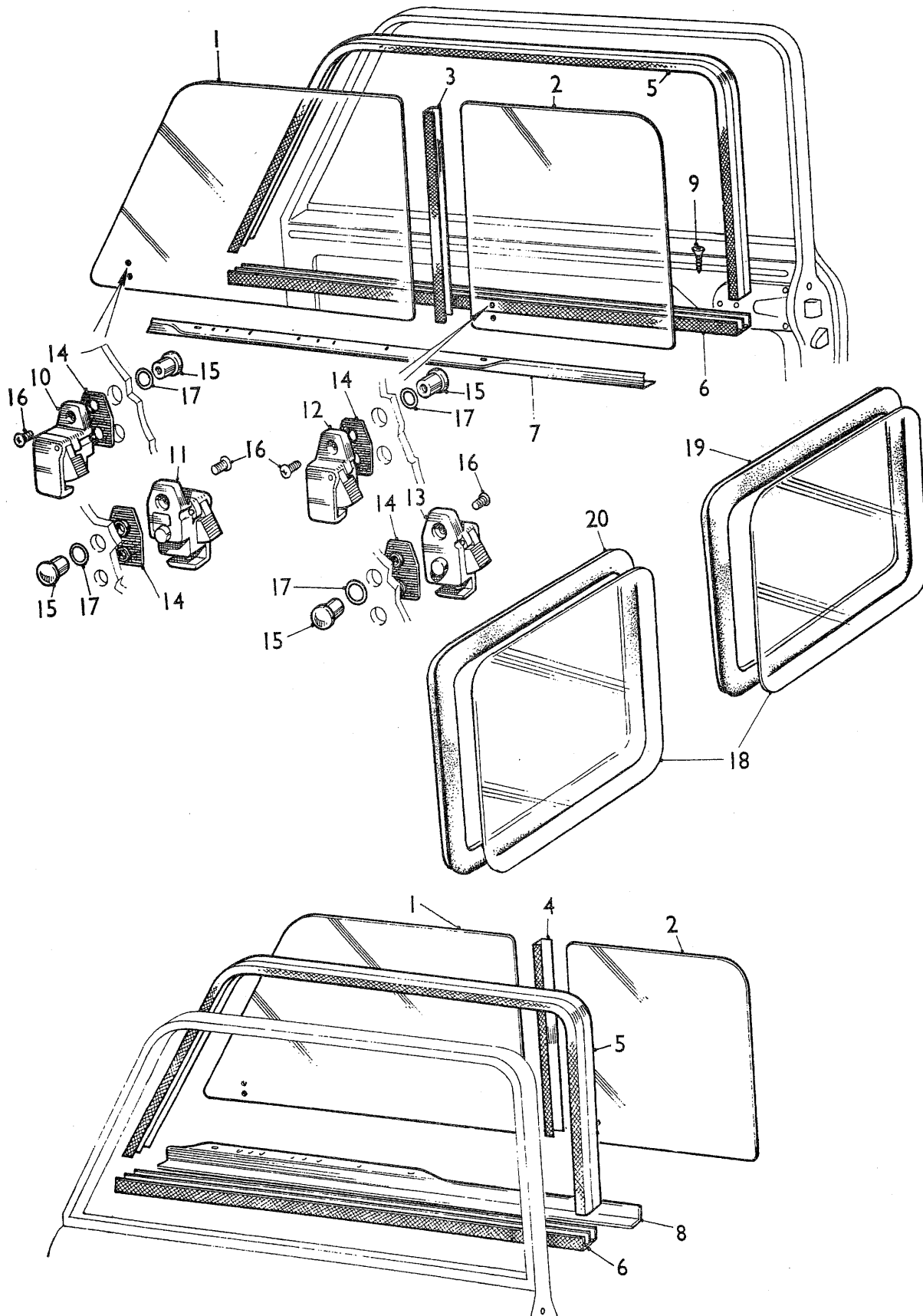


Ilustración N.º	Referencia	DESCRIPCION	Aplicación y cantidad										OBSERVACIONES		
			850			1000			1275		VAN				
			850 B	MON	MOL	1000B	1000E	1000S	MMN	MML	MLS	1275C		1275GT	COOPER
<b>VENTANILLAS Y MECANISMOS</b>															
1	B2 1717	Luna delantera puerta	2			2	2	2			2			2	2
2	B2 1716	Luna trasera puerta	2			2	2	2			2			2	2
3	14A 7147	Perfil sellador guía lunas PD	1			1	1	1			1			1	1
4	14A 7681	Perfil sellador guía lunas PI	1			1	1	1			1			1	1
5	14A 7167	Guía superior luna puerta	2			2	2	2			2			2	2
6	24A 88	Guía inferior luna puerta	2			2	2	2			2			2	2
7	24A 1303	Perfil embellecedor interior puerta derecha	1			1	1	1			1			1	1
8	24A 1304	Perfil embellecedor interior puerta izquierda	1			1	1	1			1			1	1
9	CTZ 0604	Tornillo luna	6			6	6	6			6			6	6
10	24A 1194	Pestillo luna DD	1			1	1	1			1			1	1
11	24A 1195	Pestillo luna DI	1			1	1	1			1			1	1
12	24A 1196	Pestillo luna TD	1			1	1	1			1			1	1
13	24A 1197	Pestillo luna TI	1			1	1	1			1			1	1
14	B2 1713	Junta pestillo	4			4	4	4			4			4	4
15	34G 1591	Retén pestillo	4			4	4	4			4			4	4
16	RMP 0307	Tornillo	4			4	4	4			4			4	4
17	14A 7065	Arandela de fibra	4			4	4	4			4			4	4
18	14A 7181	Luna de puertas traseras													2
19	14A 7210	Perfil sellador luna puerta TD													1
20	14A 7211	Perfil sellador luna puerta TI													1

OBSERVACIONES:

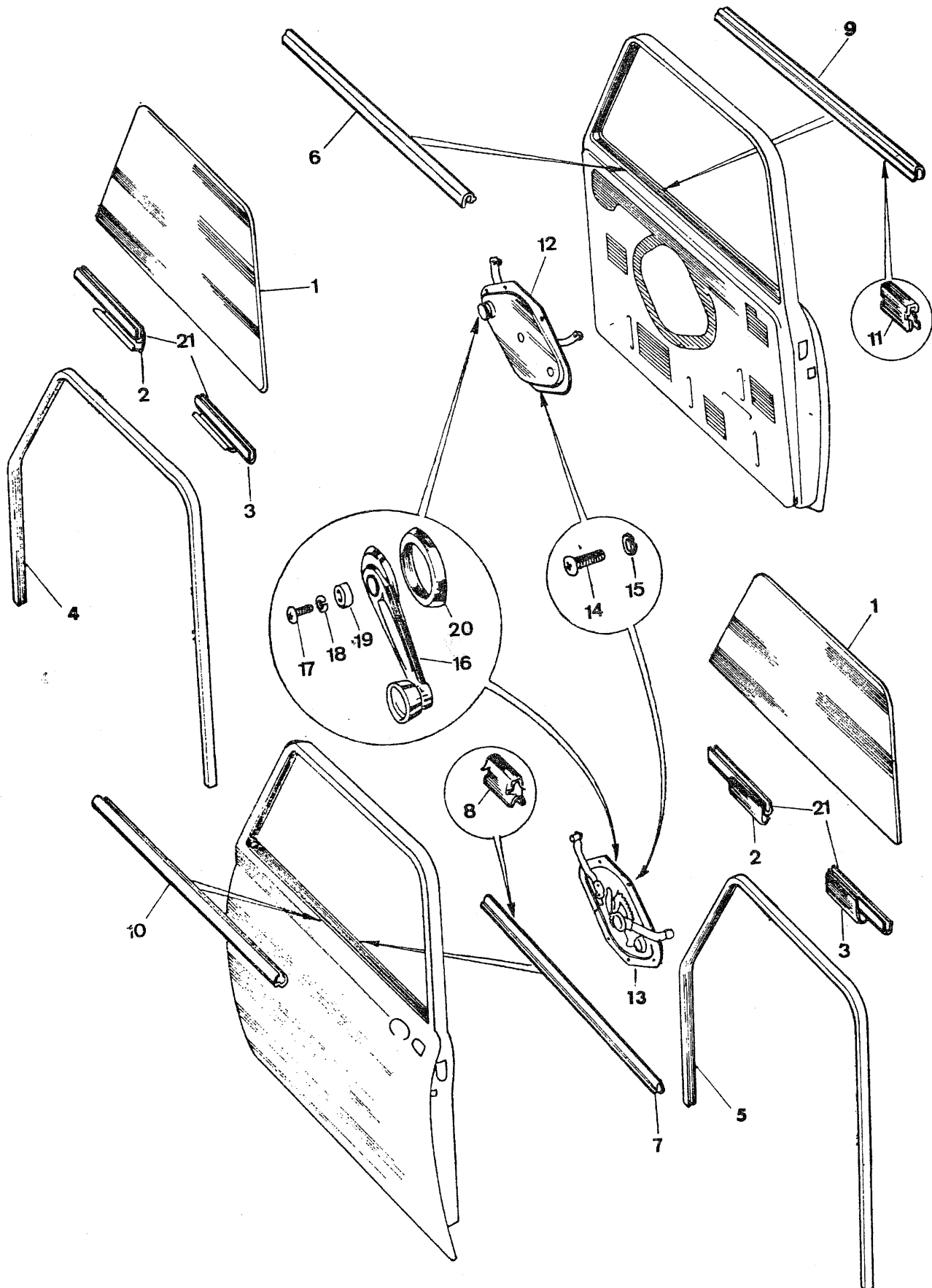


Ilustración N.º	Referencia	DESCRIPCION	Aplicación y cantidad										OBSERVACIONES		
			850			1000			1275		VAN				
			850 B	MON	MOL	1000B	1000E	1000S	MMN	MML	MLS	1275C		1275GT	COOPER
<b>VENTANAS Y MECANISMOS</b>															
1	ALA 5723	Luna descendente puertas	2	2				2	2	2			2	2	(1)
2	ALA 5746	Canal delantero asiento luna	2	2				2	2	2			2	2	
3	ALA 5747	Canal trasero asiento luna	2	2				2	2	2			2	2	
4	CZH 868	Conjunto canal luna puerta derecha	1	1				1	1	1			1	1	(2)
5	CZH 869	Conjunto canal luna puerta izquierda	1	1				1	1	1			1	1	
6	ALA 5772	Conjunto perfil interior embellecedor puerta derecha	1	1				1	1	1			1	1	
7	ALA 5773	Conjunto perfil interior embellecedor puerta izquierda	1	1				1	1	1			1	1	
8	14A 6797	Clip de perfil embellecedor	10	10				10	10	10			10	10	
9		Conjunto perfil y embellecedor exterior puerta derecha	1	1				1	1	1			1	1	
	ALA 5816	Embellecedor puerta derecha	1	1				1	1	1			1	1	
	CZH 1665	Perfil de goma	1	1				1	1	1			1	1	
	34G 939	Grapa fijación guía	8	8				8	8	8			8	8	
10		Conjunto perfil y embellecedor exterior puerta izquierda	1	1				1	1	1			1	1	
	ALA 5817	Embellecedor exterior puerta izquierda	1	1				1	1	1			1	1	
	CZH 1665	Perfil de goma	1	1				1	1	1			1	1	
	34G 939	Grapa de fijación	8	8				8	8	8			8	8	
11	14G 5716	Clip fijación perfil exterior	10	10				10	10	10			10	10	
12	CZH 646	Elevalunas puerta derecha	1	1				1	1	1			1	1	
13	CZH 647	Elevalunas puerta izquierda	1	1				1	1	1			1	1	
14	PMZ 0406	Tornillo fijación elevalunas	8	8				8	8	8			8	8	
15	LWZ 204	Arandela elástica	8	8				8	8	8			8	8	
16	CZA 2123	Manecillas elevalunas	2	2				2	2	2			2	2	
17	PMP 0308	Tornillo manecillas elevalunas	2	2				2	2	2			2	2	
18	LWZ 403	Arandela elástica	2	2				2	2	2			2	2	
19	CZA 2367	Escudo de tornillo manecilla	2	2				2	2	2			2	2	
20	CZH 701	Casquillo manecilla de elevalunas	2	2				2	2	2			2	2	
21	ALA 5797	Perfil goma canal asiento lunas	2	2				2	2	2			2	2	

**OBSERVACIONES:**

**NOTAS:**

- (1) Para lunas opcionales verdes, ver página BH-5
- (2) Pedir ALA 5816, CZH 1665 y 34G 939
- (3) Pedir ALA 5817, CZH 1665 y 34G 939





## SECCION B - H

**PARABRISAS, LUNA TRASERA,  
ESPEJO RETROVISOR, VENTANILLAS  
Y LAVAPARABRISAS**

	<b>ILUSTRACION LAMINA</b>	<b>TEXTO PAGINA</b>
Parabrisas	BH 2	BH 3
Luna trasera	BH 2	BH 3
Lunas tintadas verdes	BH 4	BH 5
Ventanillas laterales	BH 2	BH 3
Espejo retrovisor	BH 2	BH 3
Lavaparabrisas	BH 4	BH 5

**BH** 

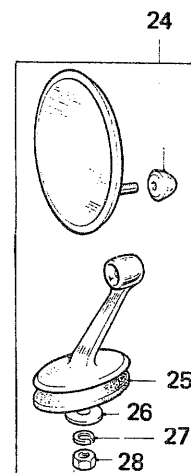
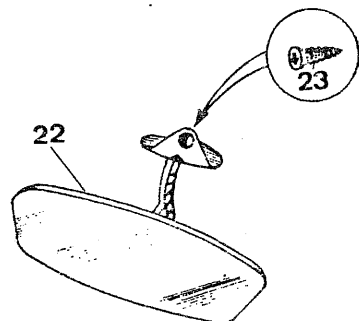
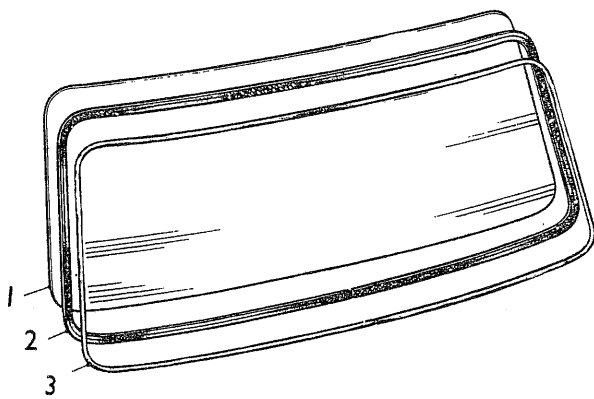
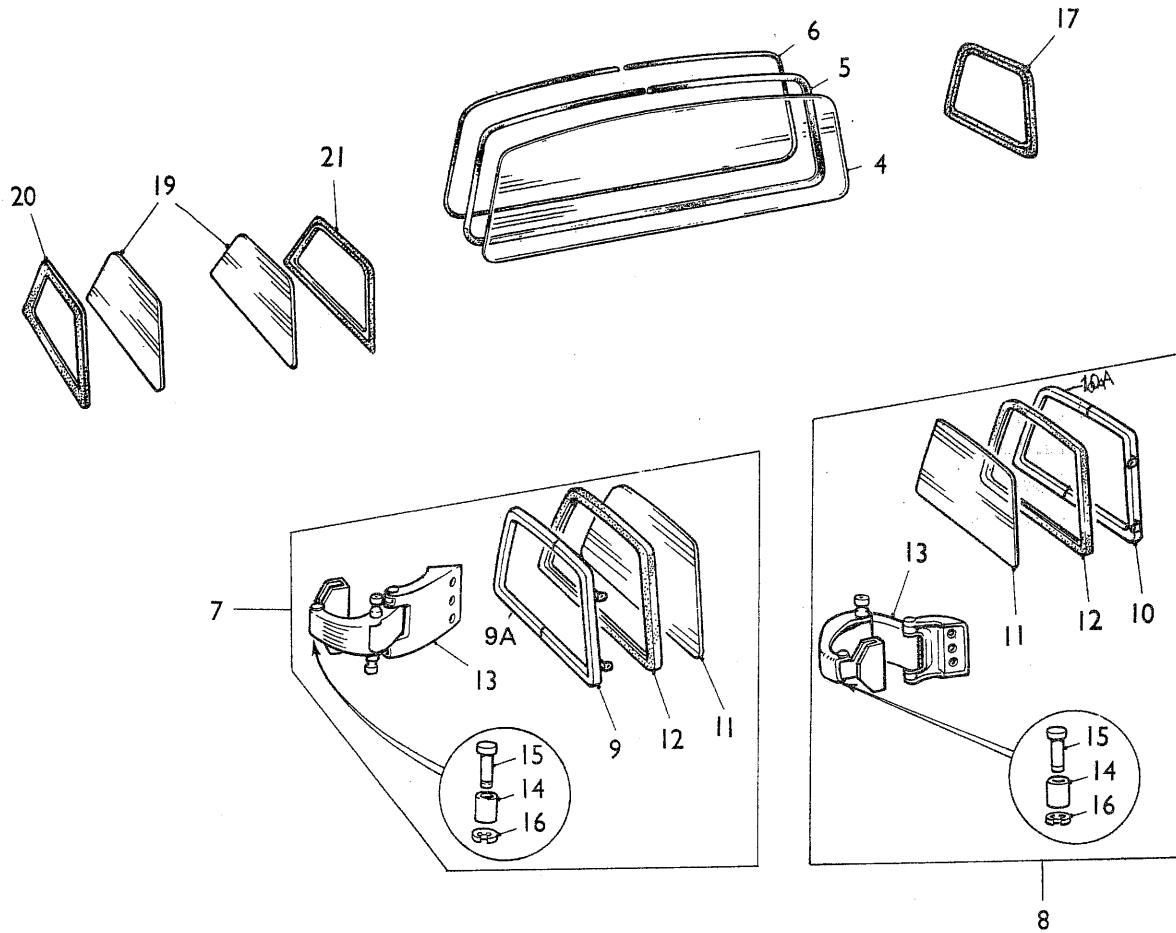


Ilustración N.º	Referencia	DESCRIPCION	Aplicación y cantidad												OBSERVACIONES		
			850			1000				1275		VAN					
			850 B	MON	MOL	1000B	1000E	1000S	MMN	MML	MLS	1275C	1275GT	COOPER		850	1000
<b>PARABRISAS, LUNA TRASERA, VENTANILLAS TRASERAS Y ESPEJO RETROVISOR</b>																	
24A	1887	Luna de parabrisas	1	1	1	1	1	1	1	1	1	1	1	1	1	1	
2	ALA 6944	Marco goma luna parabrisas	1	1	1	1	1	1	1	1	1	1	1	1	1	1	
3	24A 734	Perfil cierre marco goma luna parabrisas		1					1		1				1	1	
3	34G 1324	Perfil cierre goma luna parabrisas	1		1	1	1			1	1		1	1			
4	ALA 6665	Luna trasera	1	1	1	1	1	1	1	1	1	1	1	1			
4	B8 2504	Luna trasera (térmica)													1		(1)
5	B8 2503	Marco luna trasera	1	1	1	1	1	1	1	1	1	1	1	1			
6	ALA 6485	Perfil cierre marco goma luna trasera		1					1								
6	34G 1324	Perfil cierre marco goma luna trasera	1		1	1	1			1	1	1	1	1			
7	ALA 5870N	CONJUNTO VENTANILLA ARTICULADA TRASERA DERECHA			1					1	1		1	1			
7	24A 2118	CONJUNTO VENTANILLA ARTICULADA TRASERA DERECHA	1			1	1	1				1					
8	ALA 5871 N	CONJUNTO VENTANILLA ARTICULADA TRASERA IZQUIERDA			1					1	1		1	1			
8	24A 2117	CONJUNTO VENTANILLA ARTICULADA TRASERA IZQUIERDA	1			1	1	1				1					
9	ALA 5874	Semimarco delantero ventanilla lateral derecha			1					1	1		1	1			
9	24A 2121	Semimarco delantero ventanilla lateral derecha	1			1	1	1				1					
9A	ALA 5878N	Semimarco trasero ventanilla lateral derecha			1					1	1		1	1			
9A	24A 2126	Semimarco trasero ventanilla lateral derecha	1			1	1	1				1					
10	ALA 5875	Semimarco delantero ventanilla lateral izquierda			1					1	1		1	1			
10	24A 2122	Semimarco delantero ventanilla lateral izquierda	1			1	1	1				1					
10A	ALA 5879N	Semimarco trasero ventanilla izquierda			1					1	1		1	1			
10A	24A 2127	Semimarco trasero ventanilla izquierda	1			1	1	1				1					
11	ALA 5880	Luna ventanilla lateral			2					2	2		2	2			
11	24A 2130	Luna ventanilla lateral	2			2	2	2				2					
12	ALA 5881	Junta goma vena ventanilla			2					2	2		2	2			
12	24A 2131	Junta goma luna ventanilla	2			2	2	2				2					
13	24A 2132	CONJUNTO PESTILLO LUNA LATERAL DCHA.	1	1	1	1	1	1		1	1	1	1	1	1		
13	24A 2133	CONJUNTO PESTILLO LUNA LATERAL IZDA.	1	1	1	1	1	1		1	1	1	1	1	1		
14	24A 2134	Tubo eje pestillo ventanilla	2	2	2	2	2	2		2	2	2	2	2	2		
15	24A 2135	Pasador pestillo	2	2	2	2	2	2		2	2	2	2	2	2		

**OBSERVACIONES:**

**NOTA:**

(1) Opcional en servicio para los demás modelos Salón.

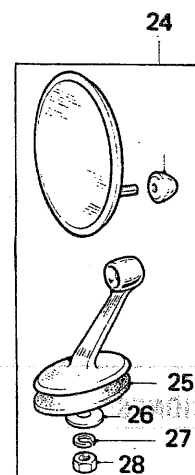
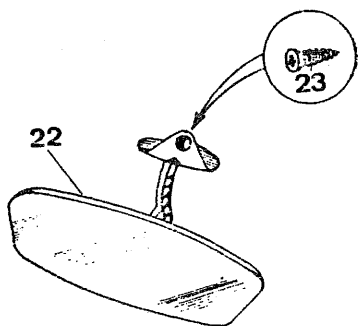
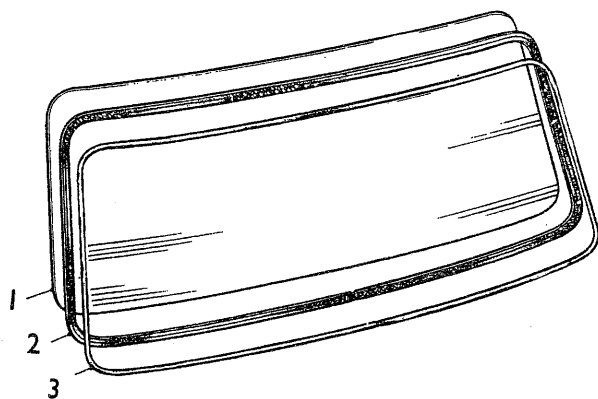
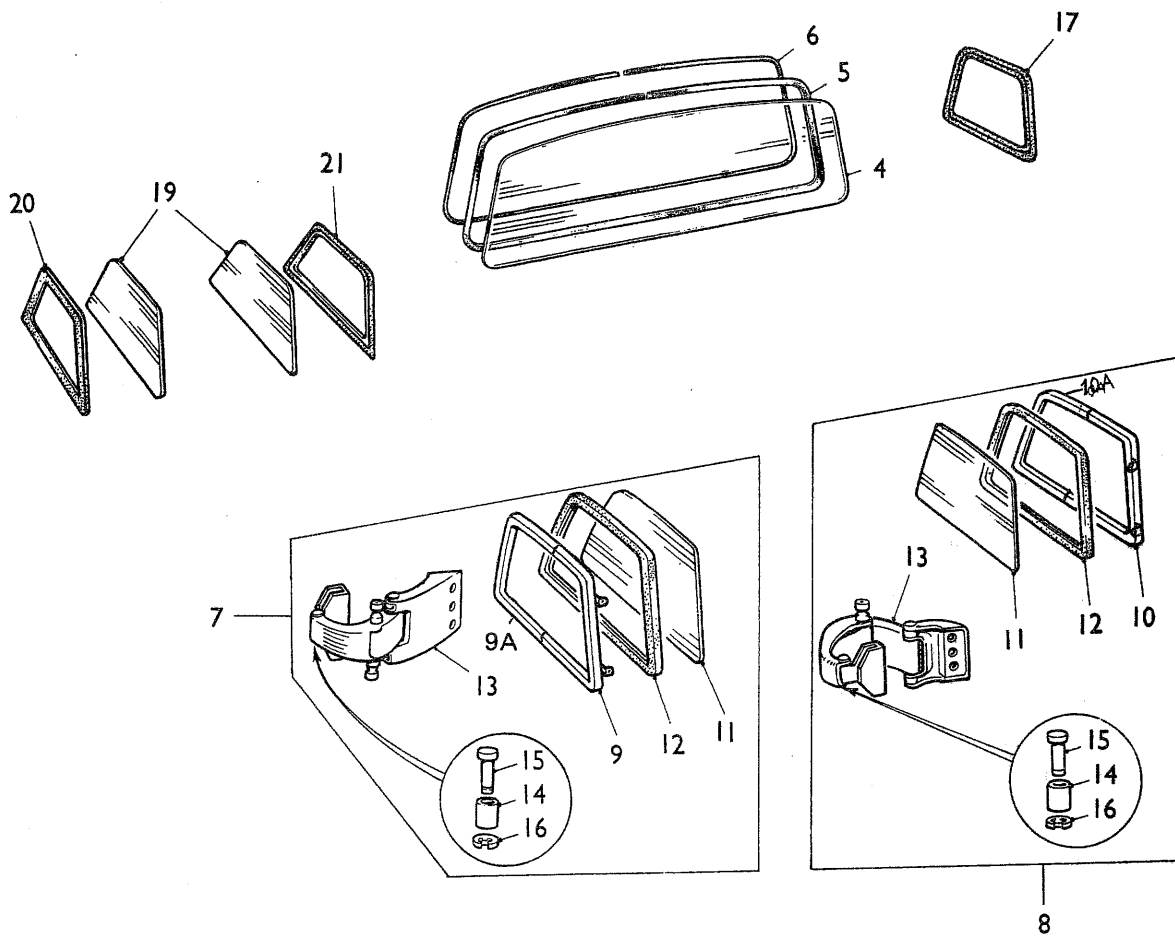


Ilustración N.º	Referencia	DESCRIPCION	Aplicación y cantidad												OBSERVACIONES
			850			1000				1275		VAN			
			850 B	MON	MOL	1000B	1000E	1000S	MMN	MML	MLS	1275C	1275GT	COOPER	
<b>PARABRISAS, LUNA TRASERA VENTANILLAS TRASERAS Y ESPEJO RETRO VISOR (Continuación).</b>															
16	13H 2899	Circlip fijación pasador	2			2	2	2		2	2	2	2	2	
17	ALA 5897	Perfil cierre junta goma ventanillas laterales	2			2	2	2		2	2	2	2	2	
17	ADA 3882	Perfil cierre junta goma ventanillas laterales (2.10 mts).	2			2	2	2		2	2	2	2	2	
18	PTP 604	Tornillo seguridad ventanilla largo	4			4	4	4		4	4	4	4	4	
18	RTP 604	Tornillo seguridad	4			4	4	4		4	4	4	4	4	
19	CZH 1315	Luna lateral trasera		2						2					
20	CZH 1316N	Marco goma luna trasera derecha		1						1					
21	CZH 1317N	Marco goma luna trasera izquierda		1						1					
22	B12 1977	Espejo retrovisor interior	1	1	1	1	1	1	1	1	1			1	1
22	B12 2622	Espejo retrovisor 2 posiciones												1	
22	B12 1976	Espejo retrovisor interior										1			
23	RPZ 0308	Tornillo fijación espejo	3	3	3	3	3	3	3	3	3	3	3	3	3
24	ADA 3488N	Espejo retrovisor aleta derecha												1	1
24	ADA 3489N	Espejo retrovisor aleta izquierda												1	1
25	24A 469	Junta base asiento espejo												1	1
26	PWZ 204	Arandela plana												1	1
27	LWZ 204	Arandela elástica												1	1
28	FNZ 104	Tuerca												1	1
<b>VENTANILLAS Y LUNAS OPCIONALES</b>															
	B8 2511	Kit ventanillas articuladas traseras (luna normal)		1	1					1	1	1		1	1
	B7 2505	Kit lunas tintadas en verde con luna trasera térmica		1	1					1	1	1		1	1
	B7 2504	Luna parabrisas verde		1	1					1	1	1		1	1
	B8 2516	Luna trasera térmica verde		1	1					1	1	1		1	1
	B2 2714	Lunas de puerta verdes		2	2					2	2	2		2	2
	B8 2514	Conjunto ventanilla articulada trasera derecha verde		1	1					1	1	1		1	1
	B8 2515	Conjunto ventanilla articulada trasera izquierda verde		1	1					1	1	1		1	1
	B8 2513	Lunas ventanillas articuladas verdes		2	2					2	2	2		2	2

**OBSERVACIONES:**

**NOTAS:**

(1) Alternativos.

(2) Opcional en Servicio

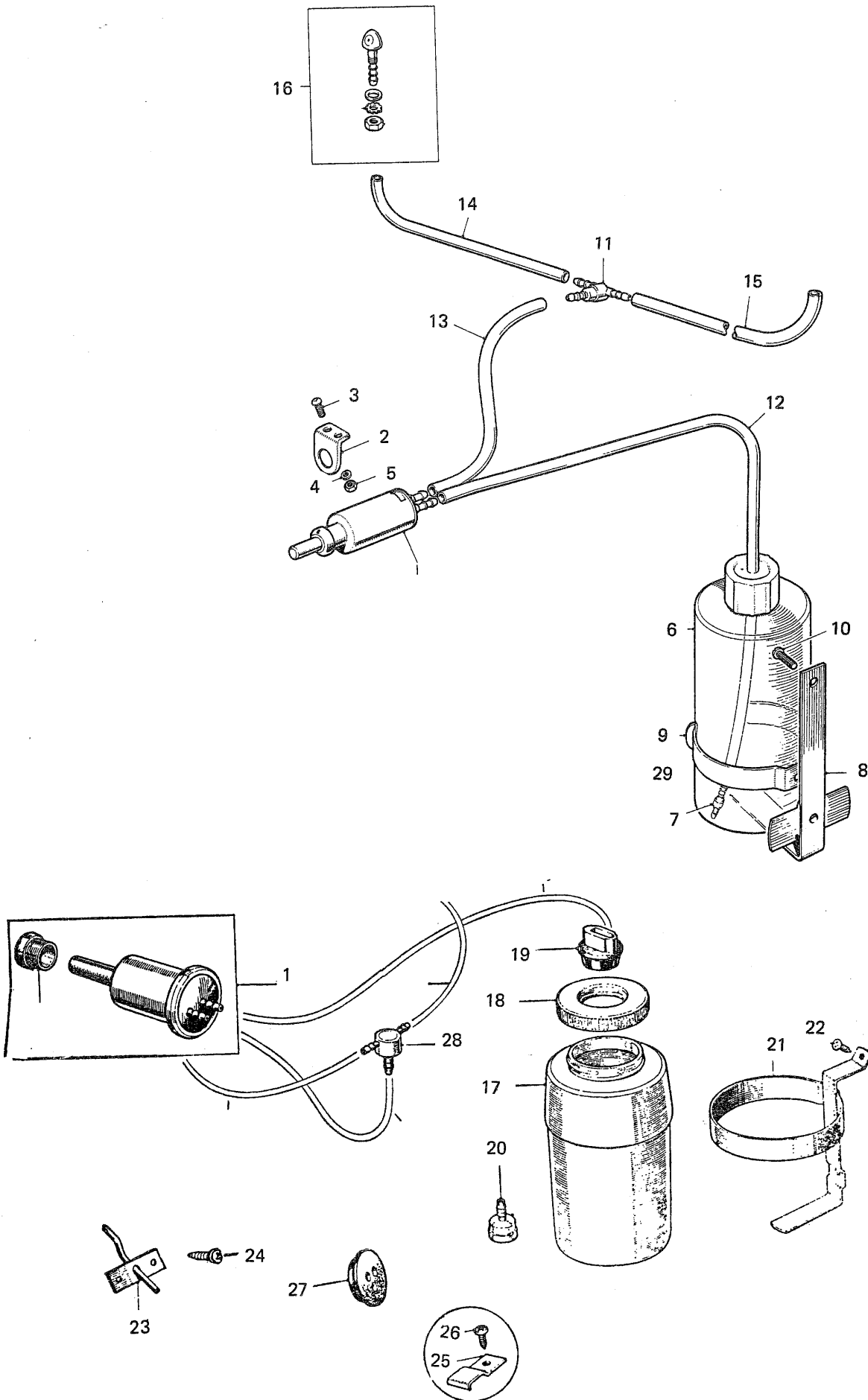


Ilustración N.º	Referencia	DESCRIPCION	Aplicación y cantidad										OBSERVACIONES		
			850			1000			1275		VAN				
			850 B	MON	MOL	1000B	1000E	1000S	MMN	MML	MLS	1275C		1275GT	COOPER
<b>LAVAPARABRISAS</b>															
1	34G 1299N	Conjunto bomba lavaparabrisas		1	1				1	1	1		1	1	
2	ALA 6642N	Soporte bomba lavaparabrisas		1	1				1	1	1		1	1	
3	PMZ 0306	Tornillo sujeción soporte		2	2				2	2	2		2	2	
4	LWZ 203	Arandela elástica		2	2				2	2	2		2	2	
5	FNZ 103	Tuerca		2	2				2	2	2		2	2	
6	13H 446N	Conjunto depósito lavaparabrisas		1	1				1	1	1		1	1	
6	D6 2555	Conjunto depósito lavaparabrisas											1		
7	24A 1389	Conjunto válvula aspiración depósito		1	1				1	1	1		1	1	
8	37H 9712	Conjunto soporte depósito lavaparabrisas		1	1				1	1	1		1	1	
8	37H 9712N	Conjunto soporte depósito lavaparabrisas											1		
9	24A 1387	Abrazadera fijación depósito		1	1				1	1	1		1	1	
10	PTZ 804	Tornillo fijación soporte		2	2				2	2	2		2	2	
11	24A 1388	Válvula impulsora 3 vías		1	1				1	1	1		1	1	
12	24A 68N	Tubo de depósito a bomba		1	1				1	1	1		1	1	
12	ADA 4024N	Tubo de depósito a bomba											1		
13	14A 7844N	Tubo de bomba a válvula "T"		1	1				1	1	1		1	1	
14	14A 7845	Tubo de válvula "T" a surtidor izquierdo		1	1				1	1	1		1	1	
15	14A 7846	Tubo de válvula "T" a surtidor derecho		1	1				1	1	1		1	1	
16	14A 7379N	Surtidor lavaparabrisas		1	1				1	1	1		1	1	
17	34G 1288	Depósito líquido lavaparabrisas	1			1	1	1				1			
18	D6 2458	Tapón conexión depósito	1			1	1	1				1			
19	34G 1290	Tapón depósito parabrisas	1			1	1	1				1			
20	13H 440	Válvula	1			1	1	1				1			
21	34G 1285SP	Soporte depósito	1			1	1	1				1			
22	PTZ 604	Tornillo soporte	2			2	2	2				2			
23	D6 2527	Surtidor	2			2	2	2				2			
24	PTZ 604	Tornillo	4			4	4	4				4			
25	CHR 0305	Clip	2			2	2	2				2			
26	PTZ 603	Tornillo	2			2	2	2				2			
27	D6 2501	Pasamanos, cable	1			1	1	1				1			
28	34G 1295	Válvula impulsora 3 vías	1			1	1	1				1			

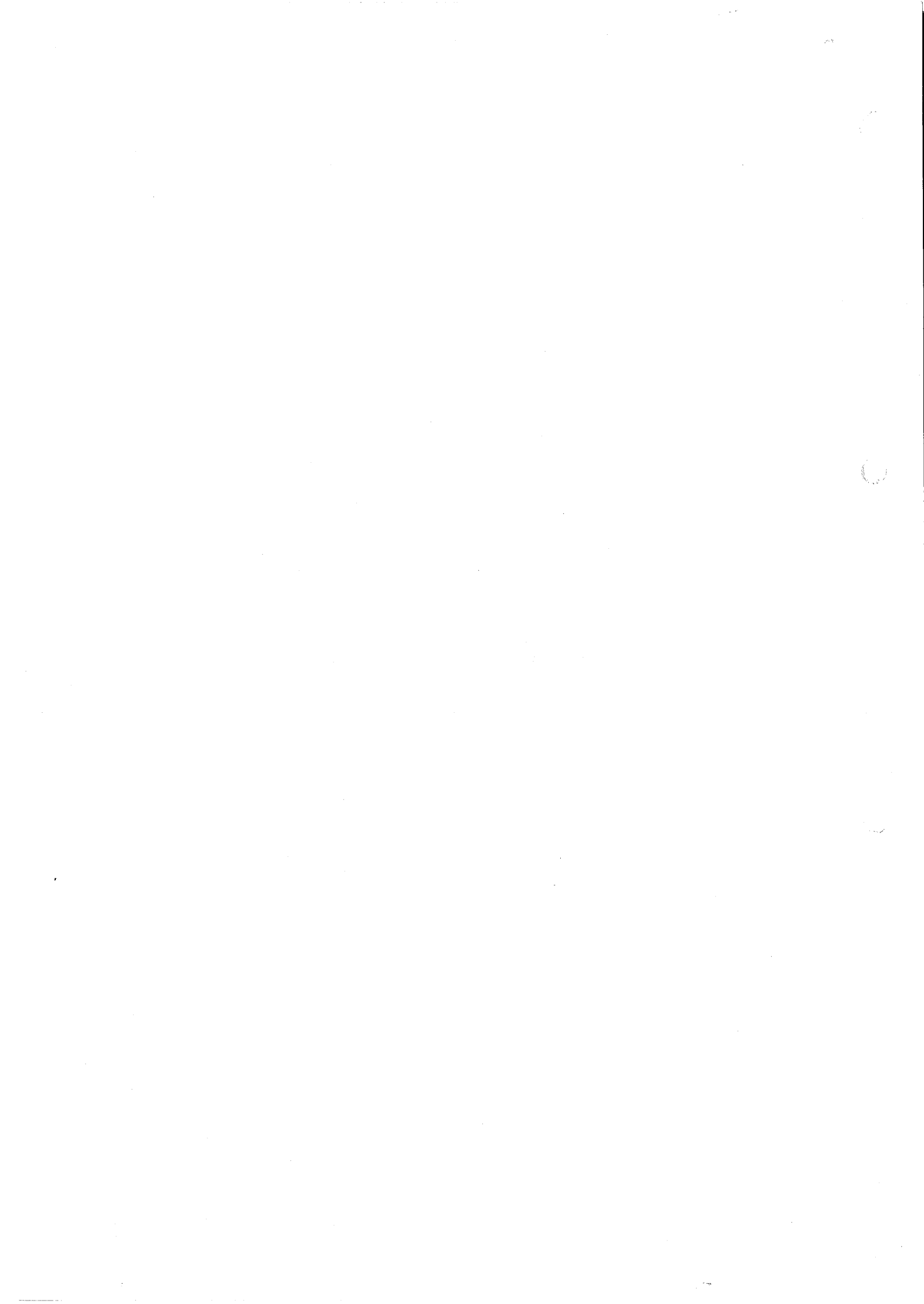
OBSERVACIONES:

SEGUIRA ILUSTRACION



Ilustración N.º	Referencia	DESCRIPCION	Aplicación y cantidad												OBSERVACIONES		
			850			1000			1275			VAN					
			850 B	MON	MOL	1000B	1000E	1000S	MMN	MML	MLS	1275C	1275GT	COOPER		850	1000
	D6 2539	CONJUNTO LIMPIAPARABRISAS Y LAVAPARABRISAS CON FIJACIONES PARA LUNA TRASERA (OPCIONAL)	1	1	1	1	1	1	1	1	1	1	1	1	1		
	D6 2531	Motor limpiaparabrisas	1	1	1	1	1	1	1	1	1	1	1	1	1		
	D6 2532	Brazo limpiaparabrisas	1	1	1	1	1	1	1	1	1	1	1	1	1		
	D6 2533	Escobilla limpiaparabrisas	1	1	1	1	1	1	1	1	1	1	1	1	1		
	13H 6322 N	Interruptor limpiaparabrisas	1	1	1	1	1	1	1	1	1	1	1	1	1		
	13H 6475 N	Bomba lavaparabrisas	1	1	1	1	1	1	1	1	1	1	1	1	1		
	34G 1299	Bomba lavaparabrisas	1	1	1	1	1	1	1	1	1	1	1	1	1		
	13H 446 N	Botella lavaparabrisas	1	1	1	1	1	1	1	1	1	1	1	1	1		
	24A 1389	Válvula antiretorno	2	2	2	2	2	2	2	2	2	2	2	2	2		
	ADA 4024 N	Tubo de botella a bomba	1	1	1	1	1	1	1	1	1	1	1	1	1		
	D6 2534	Tubo de bomba a válvula	1	1	1	1	1	1	1	1	1	1	1	1	1		
	D6 2535	Tubo de válvula a surtidor	1	1	1	1	1	1	1	1	1	1	1	1	1		
	14A 7379 N	Surtidor lavaparabrisas	1	1	1	1	1	1	1	1	1	1	1	1	1		
	D6 2541	Suplemento surtidor trasero	1	1	1	1	1	1	1	1	1	1	1	1	1		
	14A 6594 N	Chapa cierre pestillo cerradura porta-equipajes	1	1	1	1	1	1	1	1	1	1	1	1	1		
	D6 2542	Soporte interruptor y bomba limpiaparabrisas trasero	1	1	1	1	1	1	1	1	1	1	1	1	1		
	PMZ 306	Tornillo	2	2	2	2	2	2	2	2	2	2	2	2	2		
	FNZ 103	Tuerca	2	2	2	2	2	2	2	2	2	2	2	2	2		
	PWZ 203	Arandela plana	2	2	2	2	2	2	2	2	2	2	2	2	2		

OBSERVACIONES:



SECCION BJ

**CALANDRA RADIADOR**

Calandra  
Emblema en calandra  
Marco de calandra  
Perfiles de calandra

<b>ILUSTRACION PAGINA</b>	<b>TEXTO PAGINA</b>
BJ 2	BJ 3
BJ 2	BJ 3
BJ 2	BJ 3
BJ 2	BJ 3



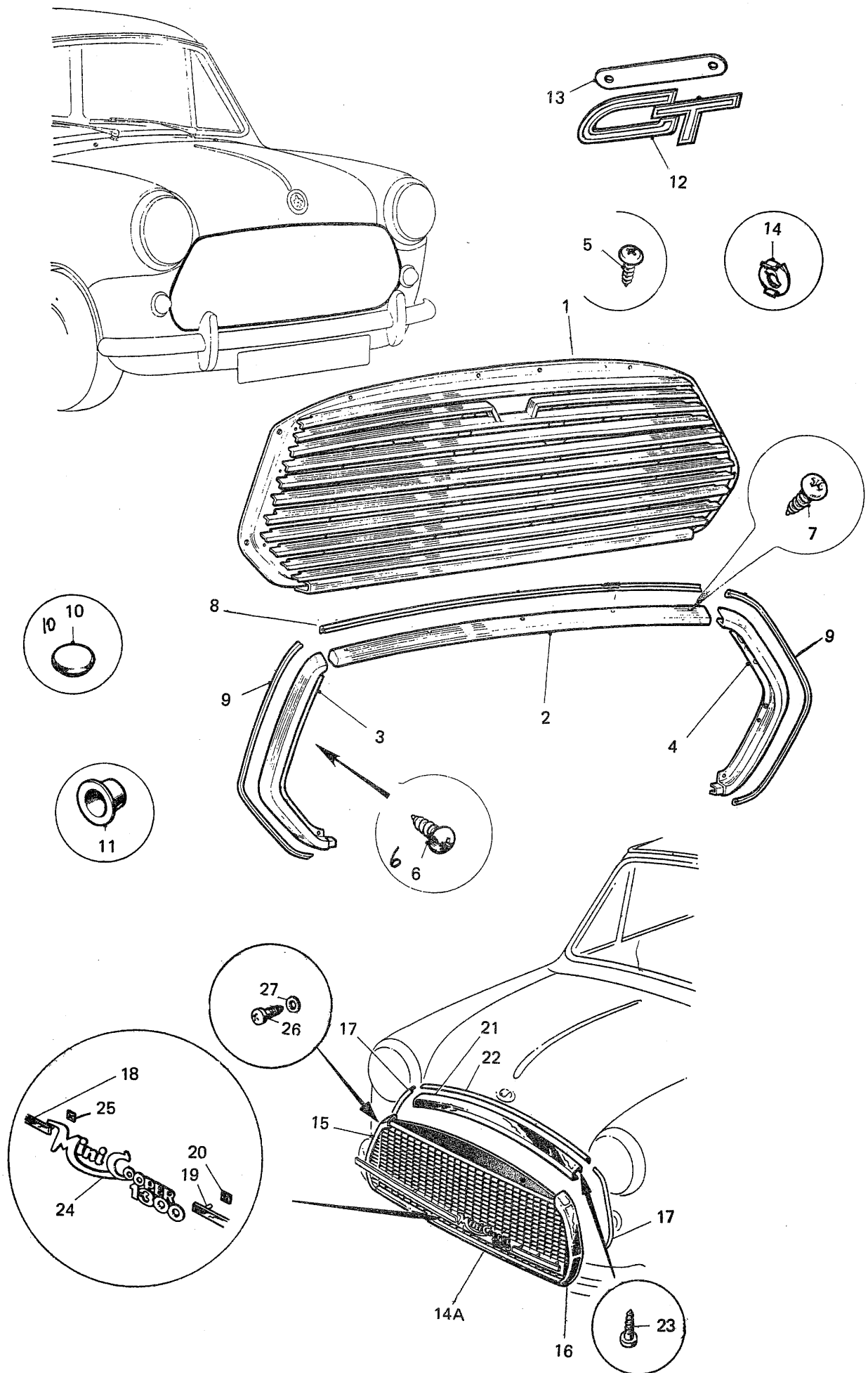


Ilustración N.º	Referencia	DESCRIPCION	Aplicación y cantidad												OBSERVACIONES
			850			1000			1275			VAN			
			850 B	MON	MOL	1000B	1000E	1000S	MMN	MML	MLS	1275C	1275GT	COOPER	
<b>CALANDRA-DE RADIADOR</b>															
1	ALA 6654	Calandra frontal	1	1	1	1	1	1	1	1	1				
1	B21 2516	Calandra frontal negro mate										1			
2	ALA 6559	Marco superior calandra	1	1	1	1	1	1	1	1	1	1			
3	ALA 6508	Marco lateral derecho de calandra	1	1	1	1	1	1	1	1	1	1			
4	ALA 6509	Marco lateral izquierdo de calandra	1	1	1	1	1	1	1	1	1	1			
5	PTZ 804	Tornillo fijación calandra a panel	8	8	8	8	8	8	8	8	8	8			
6	PTP 803	Tornillo fijación marco lateral a calandra	8	8	8	8	8	8	8	8	8	8			
7	PTP 602	Tornillo fijación marco superior a capó	5	5	5	5	5	5	5	5	5	5			
8	24A 2708	Perfil marco superior calandra	1	1	1	1	1	1	1	1	1	1			
9	24A 2709N	Perfiles marcos laterales	2	2	2	2	2	2	2	2	2	2			
10	14G 6856	Tope amortiguador calandra	2	2	2	2	2	2	2	2	2	2	2		
11	ALA 6747	Tapón goma calandra	2	2	2	2	2	2	2	2	2	2	2		
12	CZH 1220N	Sigla GT en calandra											1		
13	B21 2515	Planca fijación sigla											2		
14	PFS 104	Clip fijación sigla GT											2		
14A	B21 2584	Calandra frontal completa con embellecedores centrales marcos laterales y perfiles													1
15	B21 2574	Marco lateral derecho													1
16	B21 2575	Marco lateral izquierdo													1
17	24A 2709N	Perfiles marcos laterales													2
18	B21 2576	Embellecedor central largo													1
19	B21 2577	Embellecedor central corto													1
20	PFS 104	Clip fijación embellecedores frontales													6
21	B21 2504	Marco superior calandra													1
22	24A 2708	Perfil marco superior													1
23	PTP 602	Tornillo fijación marco superior													5
24	B22 2559	Sigla Mini Cooper 1300													1
25	B22 2572	Grapa fijación insignia Mini Cooper 1300													2
26	B21 2578	Tornillo fijación calandra a carrocería													7
27	B21 2579	Arandela plana													7

OBSERVACIONES:



**SECCION BK**

**PARACHOQUES**

Parachoques delantero y trasero  
 Placas de matrícula  
 Topes de parachoques

<b>ILUSTRACION PAGINA</b>	<b>TEXTO PAGINA</b>
BK 2	BK 3
BK 2	BK 3
BK 2	BK 3



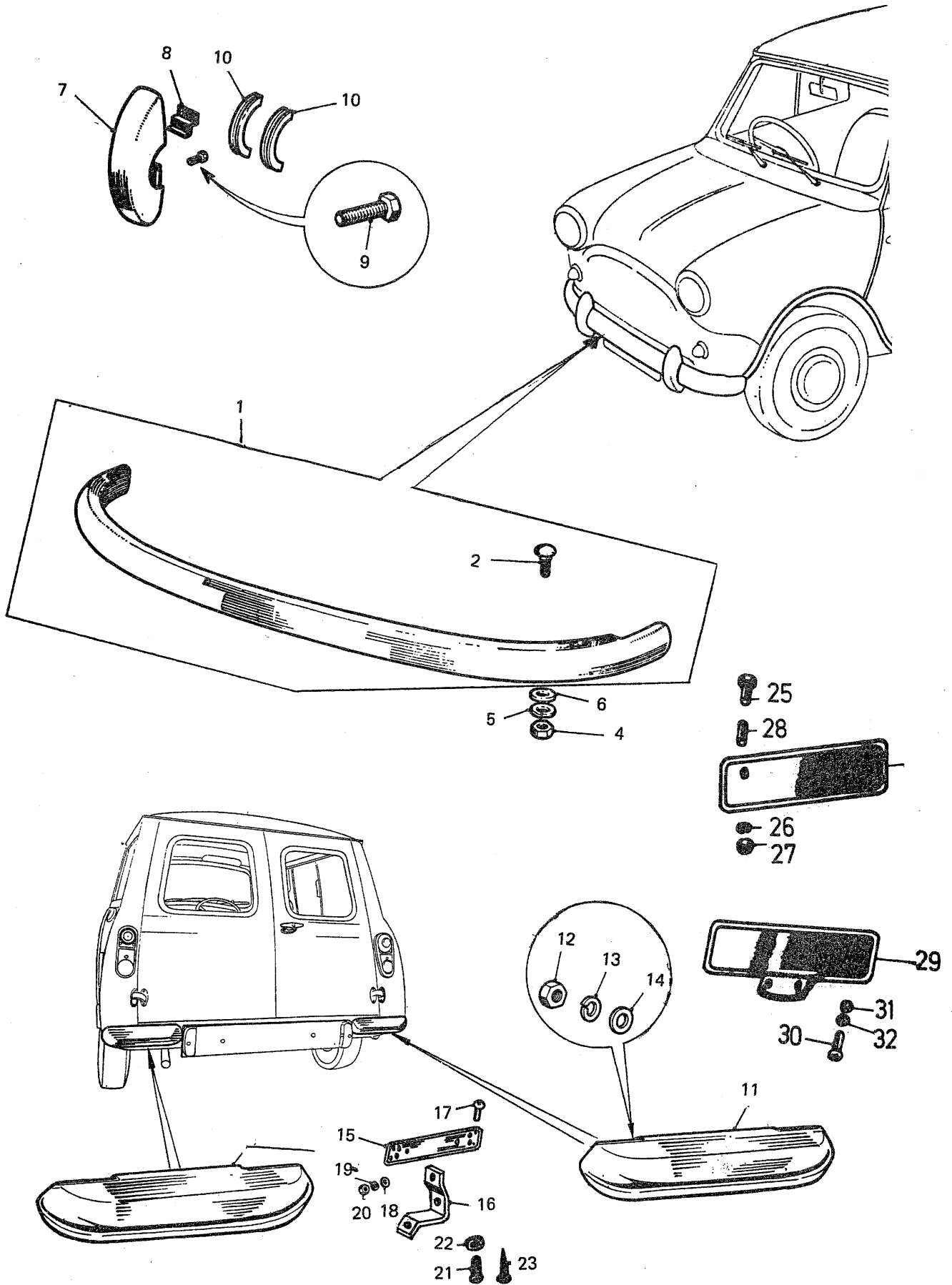




Ilustración N.º	Referencia	DESCRIPCION	Aplicación y cantidad										OBSERVACIONES				
			850			1000				1275		VAN					
			850 B	MON	MOL	1000B	1000E	1000S	MMN	MML	MLS	1275C		1275GT	COOPER	850	1000
<b>PARAGOLPES</b>																	
1	14A 6779N	Paragolpes delantero y trasero	2	2	2	2	2	2	2	2	2	2	2	1	1	(1)	
2	24A 1415	Espárrago de paragolpes	10	10	10	10	10	10	10	10	10	10	10	10	10		
2	14A 7804	Espárrago de paragolpes												5	5		
4	FNZ 104	Tuerca fijación paragolpes	10	10	10	10	10	10	10	10	10	10	10	5	5		
5	LWZ 204	Arandela elástica	10	10	10	10	10	10	10	10	10	10	10	5	5		
6	PWZ 204	Arandela plana	10	10	10	10	10	10	10	10	10	10	10	5	5		
7	14A 8738	Tope de paragolpes					4						4	4	4	2	2
8	14A 7598	Chapa presión					4						4	4	4	2	2
9	HZS 0510	Tornillo fijación tope					4						4	4	4	2	2
10	24A 1160	Asiento tope paragolpes					8						8	8	8	4	4
11	14A 7550	Paragolpes trasero														2	2
12	FNZ 104	Tuerca														4	4
13	LWZ 204	Arandela elástica														4	4
14	PWZ 204	Arandela plana														4	4
15	14A 7552	Asiento matrícula trasera														1	1
16	14A 8366	Soporte asiento placa matrícula														2	2
17	PMZ 0412	Tornillo placa a soporte														2	2
18	PWZ 104	Arandela plana														2	2
19	LWZ 404	Arandela dentada														2	2
20	FNZ 104	Tuerca														2	2
21	PMZ 0306	Tornillo soporte a carrocería														2	2
22	LWZ 403	Arandela dentada														2	2
23	CTZ 1004	Tornillo														2	2
24	ADA 3891SP	Placa asiento matrícula delantera	1			1	1	1					1				
25	PMZ 0412	Tornillo fijación placa	2			2	2	2					2				
26	LWZ 204	Arandela elástica	2			2	2	2					2				
27	FNZ 104	Tuerca	2			2	2	2					2				
28	ADA 3875	Casquillo distanciador	4			4	4	4					4				
29	B23 1856	Placa asiento matrícula trasera	1			1	1	1					1				
30	PMZ 0310	Tornillo fijación placa	2			2	2	2					2				
31	PWZ 103	Arandela plana	2			2	2	2					2				
32	LWZ 303	Arandela-elástica	2			2	2	2					2				

**OBSERVACIONES:**

**NOTA:**

(1) En MINIVAN solamente delantero



## SECCION B - M

TABLERO DE INSTRUMENTOS	ILUSTRACION	TEXTO
	LAMINA	PAGINA
Cenicero en tablero	BM 6	BM 7
Placa portainterruptores	BM 4	BM 5
Perfil de salvarrodillas	BM 6	BM 7
Salvarrodillas	BM 6	BM 7
Soportes de tablero instrumentos	BM 2-4	BM 3-5
Tablero portainstrumentos	BM 2-4	BM 3-5



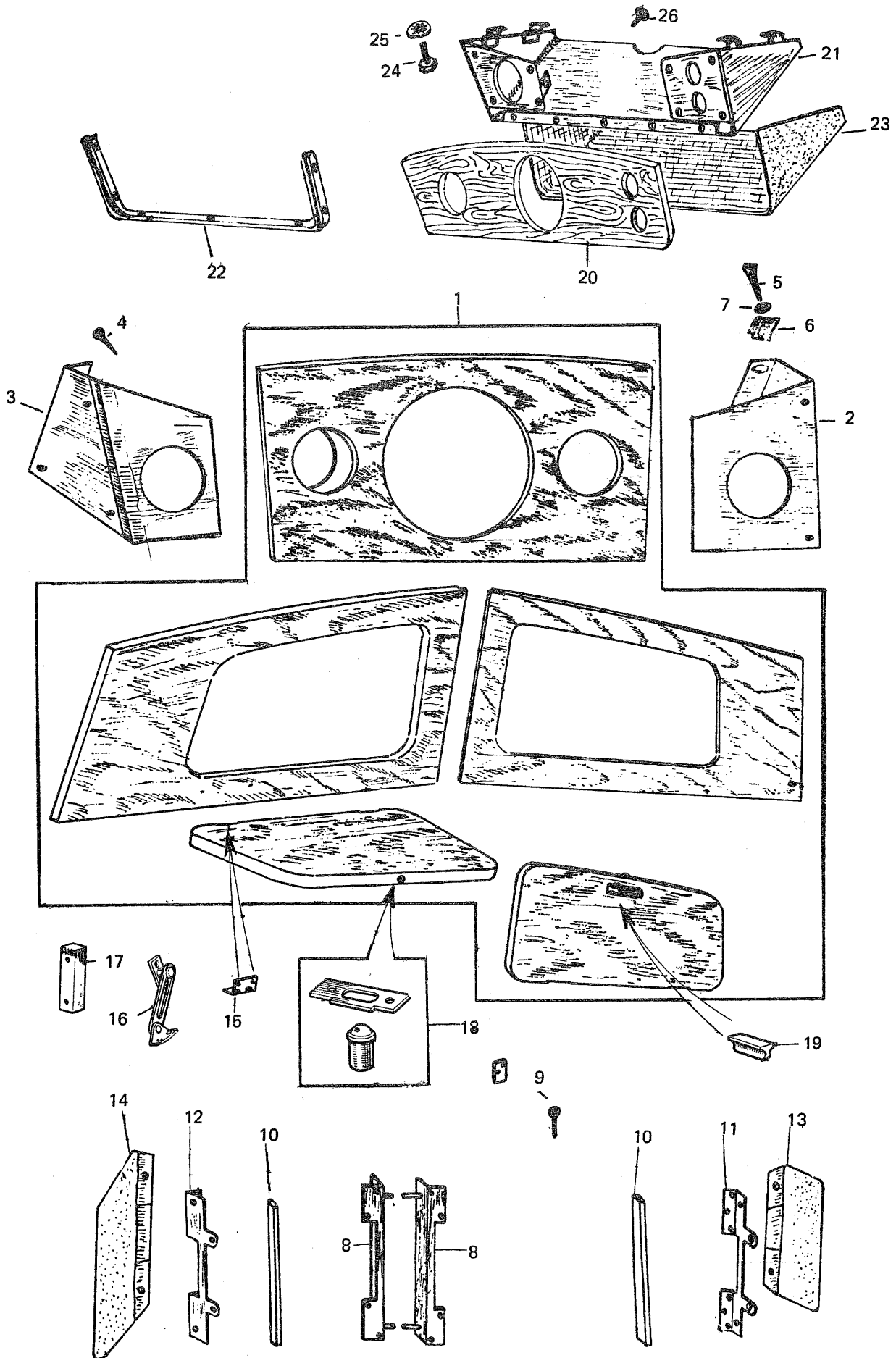


Ilustración N.º	Referencia	DESCRIPCION	Aplicación y cantidad										OBSERVACIONES		
			850			1000				1275		VAN			
			850 B	MON	MOL	1000B	1000E	1000S	MMN	MML	MLS	1275C		1275GT	COOPER
<b>TABLERO DE INSTRUMENTOS</b>															
1	B6 2566	Conjunto tablero central, laterales y tapas de guantera				1									
2	B6 2524	Soporte derecho de tablero central				1									
3	B6 2525	Soporte izquierdo de tablero central				1									
4	B6 1704	Tornillo de soportes a tablero				8									
5	PJZ 1006	Tornillo fijación soportes				4									
6	PFS 310	Tuerca fijación soportes				4									
7	PWZ 103	Arandela plana				4									
8	B6 2527	Escuadras fijación tablero central				2									
9	PTZ 603	Tornillo fijación escuadras				10									
10	B 6 2515	Junta de tablero central				2									
11	B6 2534	Escuadra tablero lateral derecho				1									
12	B6 2535	Escuadra tablero lateral izquierdo				1									
13	B6 2510	Forro soporte lateral derecho				1									
14	B6 2511	Forro soporte lateral izquierdo				1									
15	B6 2540	Bisagra tapa guantera				4									
16	ADB 837N	Soporte apertura tapa guantera				2									
17	B6 2532	Taco fijación soporte apertura				2									
18	B6 2537	Cierre bola tapa guantera				2									
19	ADA 5743	Tirador tapa guantera				2									
20	B6 1702	Tablero de instrumentos										1			
21	B6 1703	Soporte tablero instrumentos										1			
22	B6 1697	Perfil embellecedor tablero										1			
23	B6 1749	Forro soporte tablero										1			
24	PTZ 1004	Tornillo fijación soporte										4			
25	PWZ 103	Arandela										4			
26	B6 1704	Tornillo fijación tablero										4			

OBSERVACIONES:

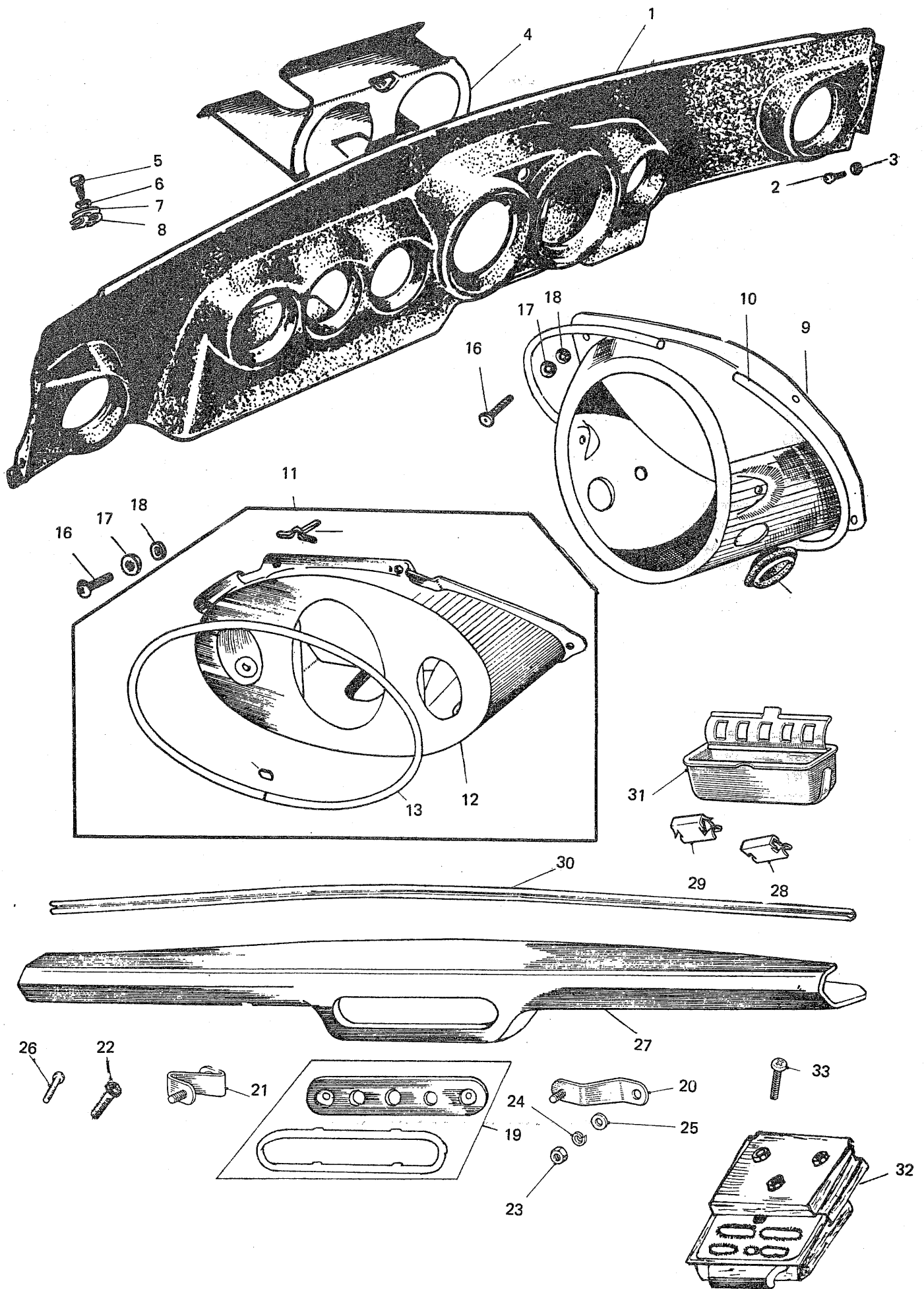
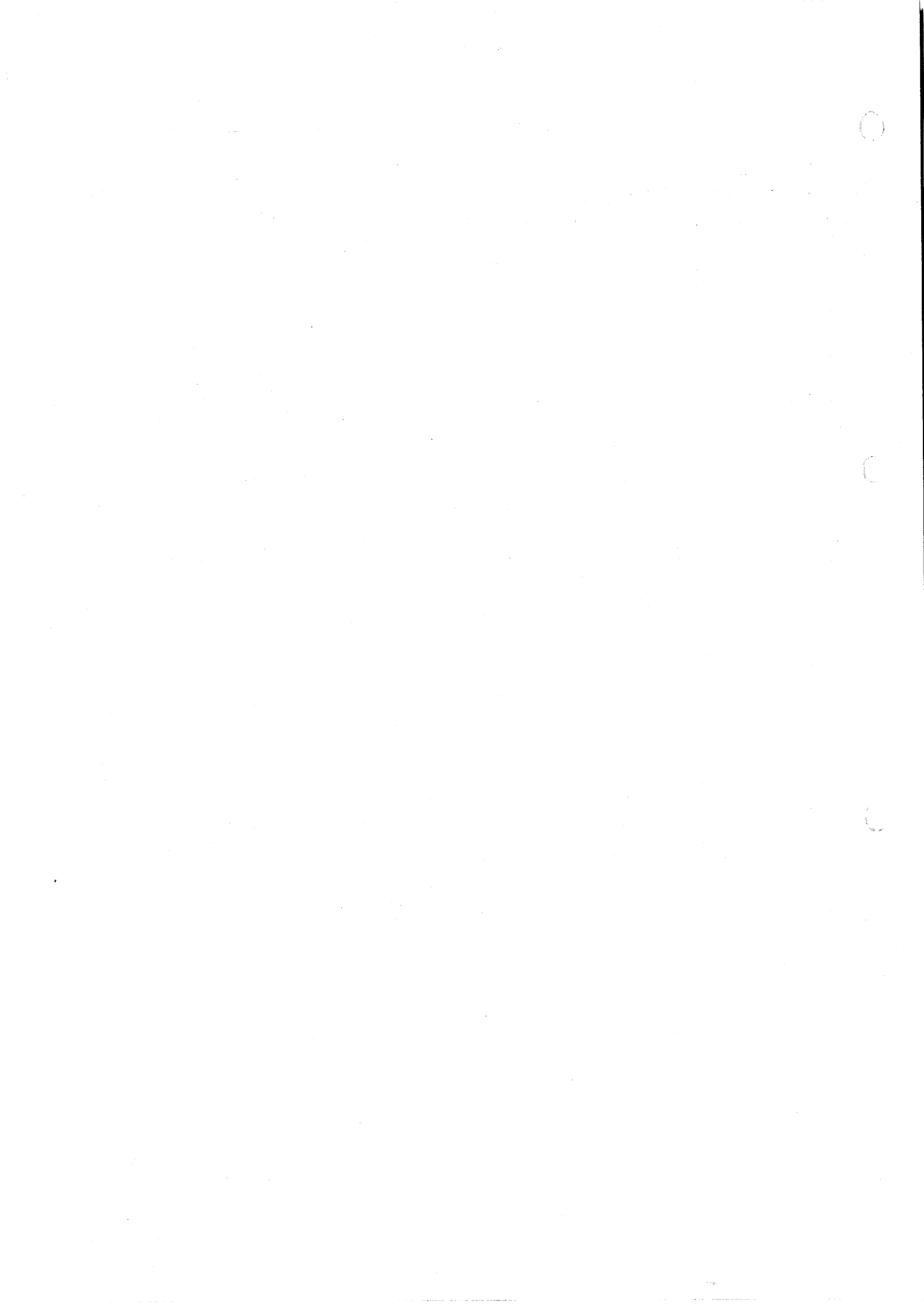


Ilustración N.º	Referencia	DESCRIPCION	Aplicación y cantidad										OBSERVACIONES		
			850		1000				1275		VAN				
			850 B	MON	MOL	1000B	1000E	1000S	MMIN	MML	MLS	1275C		1275GT	COOPER
<b>TABLERO DE INSTRUMENTOS</b>															
1	B6 2723	Tablero portainstrumentos													1
2	B21 2578	Tornillo fijación tablero													4
3	B21 2579	Arandela plana													4
4	B6 2724	Soporte fijación tablero													1
5	PTZ 1006	Tornillo fijación soporte tablero													4
6	LWZ 203	Arandela elástica													4
7	PWZ 204	Arandela plana													4
8	PFS 410SP	Tuerca grapa													4
9	14A 6849SP	Carcasa cuentakilómetros	1	1		1		1	1						1
10	4A 8008	Perfil carcasa cuentakilómetros	1	1		1		1	1						1
11	B6 2597	Conjunto carcasa cuentakilómetros			1							1			
12	24A 2159	Carcasa			1					1	1				1
13	14A 9907	Perfil de carcasa			1					1	1				1
14	24A 472	Junta cierre perfil			1					1	1				1
15	14A 9796	Grapa fijación perfil													
16	PMZ 0312	Tornillo fijación carcasa	4	4	6	4		4	4	6	6	6	6	4	4
17	LWZ 403	Arandela elástica	4	4	6	4		4	4	6	6	6	6	4	4
18	PWZ 103	Arandela plana	4	4	6	4		4	4	6	6	6	6	4	4
19	B6 1932	Placa portainterruptores						1				1			
19	B6 2505	Placa portainterruptores													
19	ALA 6659P	Placa portainterruptores	1	1	1	1			1	1	1				
19	24A 2682	Placa portainterruptores												1	1
19	B6 2722	Placa portainterruptores												1	
20	B6 1701	Soporte derecho placa					1	1				1			
20	ALA 6652	Soporte derecho placa	1	1	1	1			1	1	1				
20	B6 2730	Soporte derecho placa												1	
21	B6 1700	Soporte izquierdo placa					1	1				1			
21	ALA 6653	Soporte izquierdo placa	1	1	1	1		1	1	1		1	1		
22	PPZ 0410	Tornillo de soportes placa					2	2				2			
23	ANZ 103	Tuerca soporte placa	2	2	2	2			2	2	2	2	2	2	2
24	PWZ 103	Arandela plana	2	2	2	2			2	2	2	2	2	2	2
25	LWZ 203	Arandela elástica	2	2	2	2			2	2	2	2	2	2	2
26	PMP 0306	Tornillo placa portainterruptor												2	2
27	ALA6621P	Salvarrodillas	1	1	1	1	1	1	1	1	1	1	1	1	1
28	B6 2542	Clip fijación salvarrodillas	16	16	16	16	16	16	16	16	16	16	16	16	16
29	ADA 6078	Clip fijación salvarrodillas												2	
30	B6 2506	Perfil embellecedor salvarrodillas	1	1	1	1	1	1	1	1	1	1	1	1	1
31	34G 1525N	Cenicero en tablero	1	1	1	1	1	1	1	1	1	1	1	1	1
32	B6 1687	Cenicero en tablero						1				1			
33	PPZ 0304	Tornillo fijación cenicero						3				3			
	B6 2737	Soporte mando valvula calefactor												1	
	B6 2691	Soporte mando apertura capó												1	
	PMZ 0306	Tornillo fijación soporte												4	
	PWZ 203	Arandela plana												4	
	FNZ 103	Tuerca												4	

OBSERVACIONES:





GUARNECIDO INTERIOR	SECCION B - N	
	ILUSTRACION LAMINA	TEXTO PAGINA
<b>ALFOMBRAS DEL PISO (Modelos hasta 1973)</b>		
Alfombras de goma negra	BN 8	BN 9
Alfombras Veltone rojo, tabaco y gris marengo	BN 8/10	BN 9/11
<b>ALFOMBRAS DEL PISO (Modelos 1974)</b>		
Alfombras Veltone visón, azul y gris marengo	BN 12	BN13
Bandas retención puertas	BN 2	BN 3
Burlete de puertas	BN 2/4/6	BN 3/5/7
Cenicero en bolso trasero	BN 6	BN 7
Cenicero en cuarto trasero	BN 4	BN 5
Cenicero en el piso	BN 10	BN 11
Cinturones de seguridad	BN 14	BN 15
<b>GUARNECIDOS (Modelos salón hasta 1970 y Mini Van).</b>		
Guarnecido bandeja salpicadero	BN 4	BN 5
Guarnecido bandeja portaobjetos trasera	BN 4	BN 5
Guarnecidos laterales cuartos traseros	BN 4	BN 5
Guarnecidos de puertas	BN 4	BN 5
<b>GUARNECIDOS (Modelos salón desde 1970/1974)</b>		
Guarnecido bandeja salpicadero	BN 4/6	BN 5/7
Guarnecido bandeja portaobjetos trasera	BN 6	BN 7
Guarnecidos laterales cuartos traseros	BN 6	BN 7
Guarnecidos de puertas	BN 6	BN 7
Guarnecido del techo	BN 14	BN 15
Tarima portaequipajes	BN 14	BN 15
Varillas guarnecido techo	BN 14	BN 15
Visera parasol	BN 14	BN 15



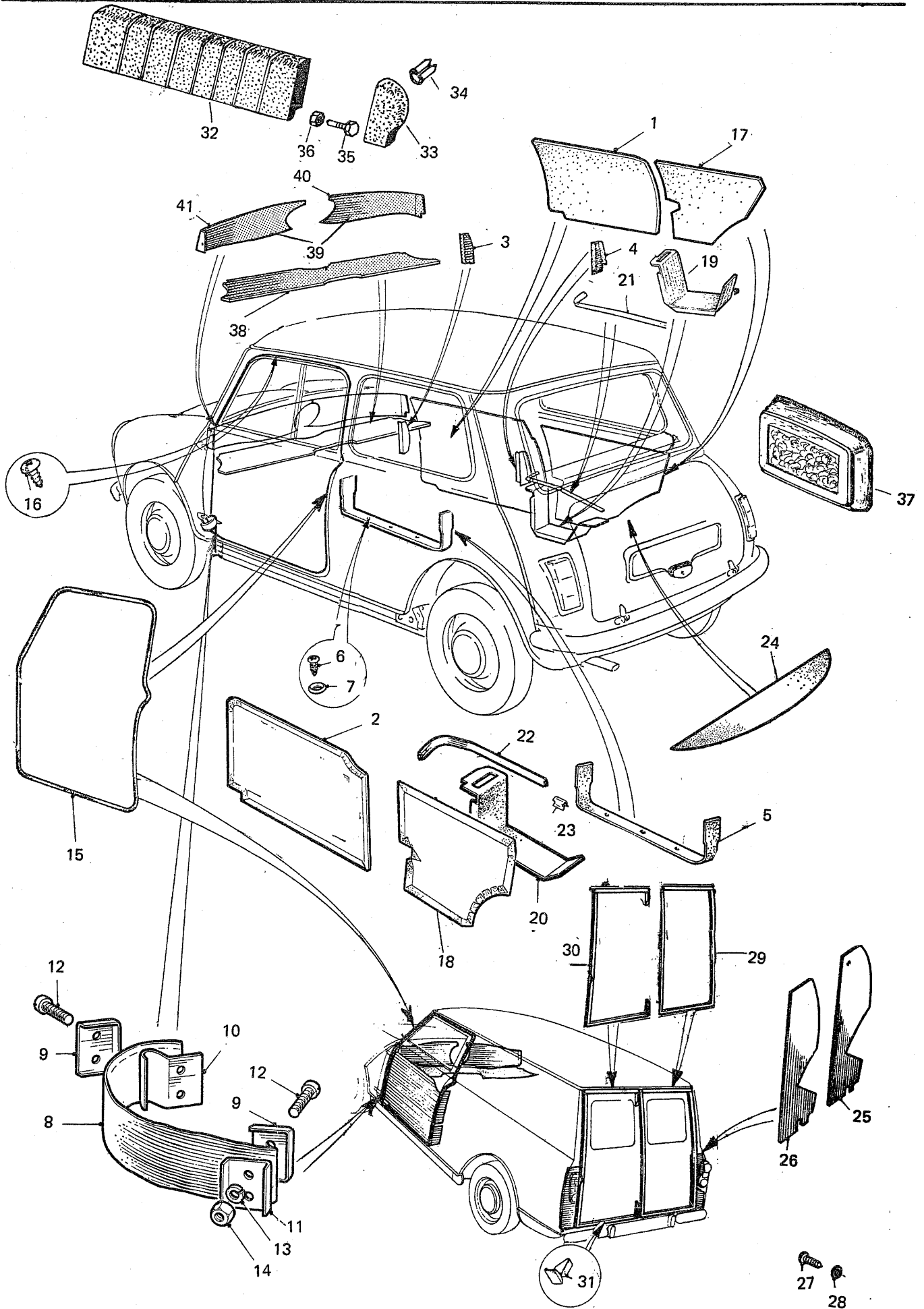


Ilustración N.º	Referencia	DESCRIPCION	Aplicación y cantidad										OBSERVACIONES		
			850			1000			1275		VAN				
			850 B	MON	MOL	1000B	1000E	1000S	MMN	MML	MLS	1275C		1275GT	COOPER
		<b>GUARNECIDO INTERIOR</b>													
		850 B, 1000 B, 1000 E, 1000 S, 1275 C y MINIVAN													
1		Panel guarnecido puerta dcha.													
	B2 2418	Marrón siena	1			1					1		1	1	
	B2 2420	Pergamino						1							
	B2 2376	Negro	1		1	1							1	1	
2		Panel guarnecido puerta izquierda													
	B2 2419	Marrón siena	1			1				1			1	1	
	B2 2421	Pergamino						1							
	B2 2377	Negro	1		1	1							1	1	
3		Guarnecido rinconera sup. D/I:													
	B2 2433	Marrón siena	2			2				2			2	2	
	B2 2435	Pergamino						2							(1)
	B2 2392	Negro	2		2	2							2	2	
4		Guarnecido rinconera sup. I/D.:													
	B2 2434	Marrón siena	2			2				2			2	2	
	B2 2436	Pergamino						2							(1)
	B2 2393	Negro	2		2	2							2	2	
5	14A 7305	Guarnecido interior bolsa, negro	2		2	2	2			2			2	2	
6	RTP 605	Tornillo guarnecido bolso	6		6	6	6			6			6	6	
7	FWP 106	Arandela especial	6		6	6	6			6			6	6	
8		Banda de retención puerta:													
	B2 2374	Negro	2		2	2	2			2			2	2	
9	14A 764	Placa fijación banda retén	4		4	4	4			4			4	4	
10	14A 6745	Soporte fijación banda	2		2	2	2			2			2	2	
11	14A 6744	Refuerzo fijación banda	2		2	2	2			2			2	2	
12	RMP 0414	Tornillo fijación banda	8		8	8	8			8			8	8	
13	LWZ 204	Arandela elástica	8		8	8	8			8			8	8	
14	FNZ 104	Tuerca	8		8	8	8			8			8	8	
15	24A 1351	Burlete de puertas	2		2	2	2			2			2	2	
16	24G 4245	Tornillo fijación burlete	4		4	4	4			4			4	4	

**OBSERVACIONES:**

**NOTA:**

(1) Al agotar el stock, usar material.

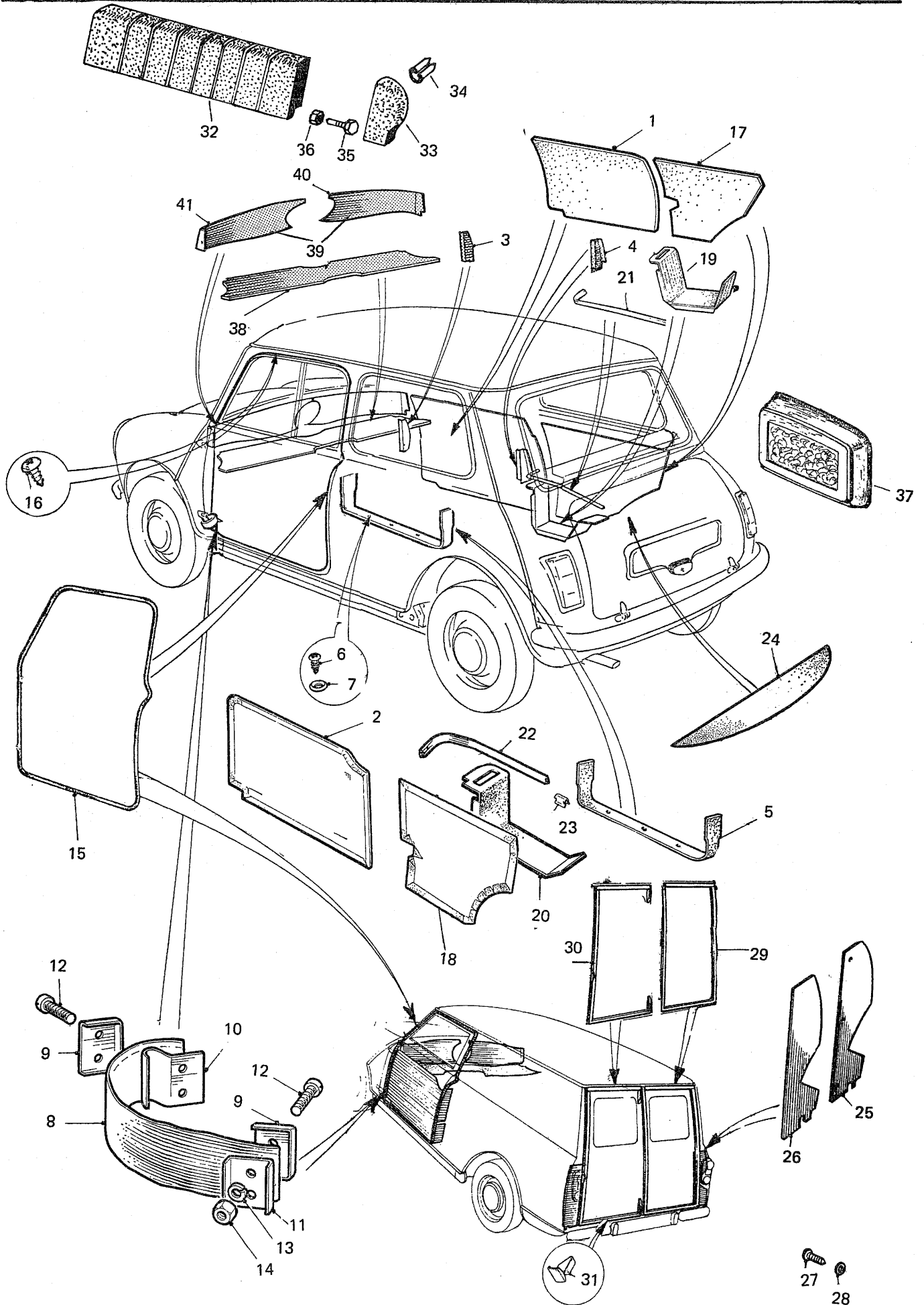


Ilustración N.º	Referencia	DESCRIPCION	Aplicación y cantidad										OBSERVACIONES			
			850			1000			1275	VAN						
			850 B	MON	MOL	1000B	1000E	1000S	MMN	MML	MLS	1275C		1275GT	COOPER	850
<b>GUARNECIDO INTERIOR (Continuación)</b> <b>850 B, 1000B, 1000E, 1000S, 1275C y MINI VAN</b>																
17	B10 2422	Panel guarnecido cuarto trasero dcho: Marrón siena	1			1										
	B10 2424	Pergamino														
	B10 2652	Negro	1			1	1									
18	B10 2423	Panel guarnecido cuarto trasero izq: Marrón siena	1			1										
	B10 2425	Permamino														
	B10 2658	Negro	1			1	1									
19	B10 2638	Recubrimiento interior bolso trasero derecho, negro.	1			1	1	1								
20	B10 2639	Recubrimiento interior bolso trasero izquierdo, negro	1			1	1	1								
21	B10 2503	Embellecedor bolso trasero derecho	1			1	1	1				1				
22	B10 2504	Embellecedor bolso trasero izquierdo	1			1	1	1				1				
23	14G 5716	Clip embellecedor bolso trasero	8			8	8	8				8				
24	ALA 7602	Bandeja posterior gris	1			1	1	1				1				
25	14A 8400	Recubrimiento faro piloto T/D.													1	1
26	14A 8401N	Recubrimiento faro piloto T/I.													1	1
27	PTZ 604	Tornillo recubrimiento faro													6	6
28	PWZ 102	Arandela plana													6	6
29	14A 7608	Burlete de puerta trasera dcha.													1	1
30	14A 7609	Burlete de puerta trasera izquierda													1	1
31	14A 6585N	Clip fijación burlete puertas													a/r	a/r
32	B10 1742	Tapa apoyabrazos bolso T/D.						1								
32	B10 1743	Tapa apoyabrazos bolso T/I.						1								
33	B10 1963	Suplemento tapa apoyabrazos derecho						1								
33	B10 1964	Suplemento tapa apoyabrazos izquierdo						1								
34	BCA 4590	Clip fijación tapa apoyabrazos						4								
35	B10 1973	Tornillo fijación tapa						2								
36	D6 1641	Tuerca fijación tapa						2								
37	B2 2703	Cenicero en cuarto trasero						2								
38	14A 7999	Guarnecido base bandeja salpicadero	1			1	1	1				1			1	1
39	B6 1790	Guarnecido frontal bandeja salpicadero						1				1				
40	24A 1170	Guarnecido frontal derecho de bandeja salpicadero	1			1									1	1
41	24A 1171	Guarnecido frontal izquierdo de bandeja salpicadero	1			1									1	1

OBSERVACIONES:

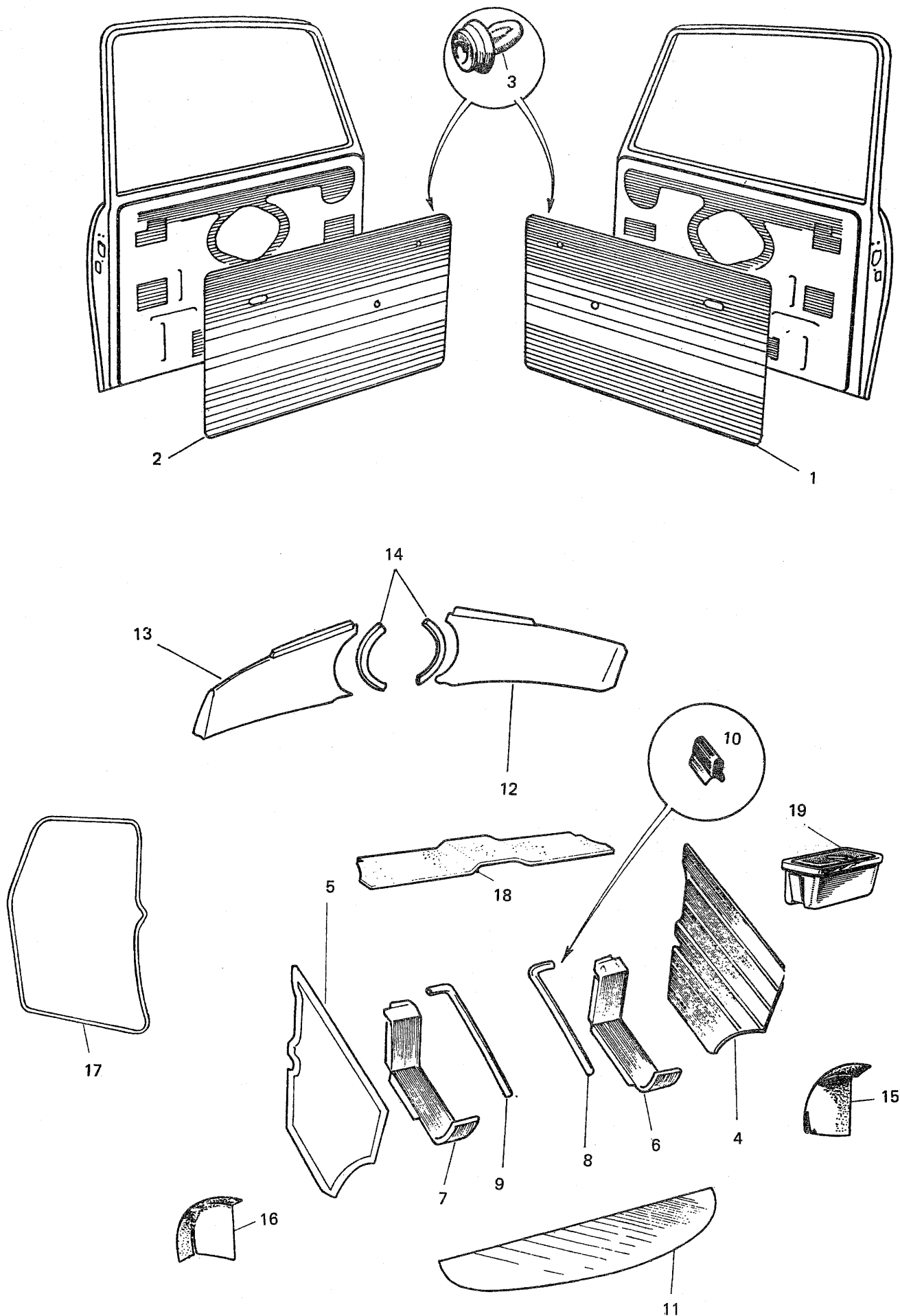


Ilustración N.º	Referencia	DESCRIPCION	Aplicación y cantidad										OBSERVACIONES		
			850			1000				1275		VAN			
			850 B	MON	MOL	1000B	1000E	1000S	MMN	MML	MLS	1275C		1275GT	COOPER
		<b>GUARNECIDOS INTERIORES</b>													
		<b>MON - MOL, MMN - MML, MLS</b>													
		<b>1275 GT y COOPER</b>													
1	CZH 1302	Guarnecido puerta derecha (negro)		1	1				1	1		1			(1)
1	B2 2586	Guarnecido puerta derecha (satén beige)		1	1				1	1		1			(1)
1	CZH 1302-1	Guarnecido puerta derecha (azul marino)				1					1				(2)
1	CZH 1302-2	Guarnecido puerta derecha (visón)				1					1				(2)
1	B2 2701	Guarnecido puerta derecha con bolsa (negro)											1		
2	CZH 1303	Guarnecido puerta izquierda (negro)		1	1				1	1		1			(1)
2	B2 2587	Guarnecido puerta izquierda (satén beige)		1	1				1	1		1			(1)
2	CZH 1303-1	Guarnecido puerta izquierda (azul marino)				1					1				(2)
2	CZH 1303-2	Guarnecido puerta izquierda (visón)				1					1				(2)
2	B2 2702	Guarnecido puerta izquierda con bolsa (negro)											1		
3	CZH 1600N	Clip para guarnecido	18	18					18	18	18	18	18		
4	CZH 1306	Guarnecido trasero lateral derecho (negro)	1	1					1	1		1			(1)
4	B10 2672	Guarnecido trasero derecho (satén beige)	1	1					1	1		1			(1)
4	CZH 1306-1	Guarnecido trasero derecho (azul marino)			1						1				(2)
4	CZH 1306-2	Guarnecido trasero derecho (visón)			1						1				(2)
5	CZH 1307	Guarnecido trasero izquierdo (negro)	1	1					1	1		1			(1)
5	B10 2673	Guarnecido trasero izquierdo (satén beige)	1	1					1	1		1			(1)
5	CZH 1307-1	Guarnecido trasero izquierdo (azul marino)			1						1				(2)
5	CZH 1307-2	Guarnecido trasero izquierdo (visón)			1						1				(2)
6	CZH 751	Recubrimiento interior bolsa trasera derecha (negro)	1	1					1	1	1				
6	ALA 7624	Recubrimiento interior bolsa trasera derecha (negro)											1		
7	CZH 752	Recubrimiento interior bolsa trasera izquierda (negro)	1	1					1	1	1	1			
7	ALA 7625	Recubrimiento interior bolsa trasera izquierda (negro)											1		
8	ALA 5828	Embellecedor bolsa trasera derecha	1	1					1	1	1	1	1		
9	ALA 5829	Embellecedor bolsa trasera izquierda	1	1					1	1	1	1	1		
10	14G 5716	Clip fijación embellecedor bolsa	8	8					8	8	8	8	8		
11	ALA 7602	Guarnecido bandeja portaobjetos	1	1					1	1	1	1	1		
11	B10 2840	Guarnecido bandeja portaobjetos											1		
12	24A 1170	Guarnecido bandeja frontal derecho	1						1						
12	ALA 7546	Guarnecido frontal derecho bandeja salpicadero			1					1	1	1			
13	24A 1171	Guarnecido frontal izquierdo bandeja	1						1						
13	ALA 7547	Guarnecido frontal izquierdo bandeja			1					1	1	1			
14	14A 8008	Perfil contorno cuentakilómetros	2						2						
15	14A 8466	Guarnecido paso rueda trasero derecho	1	1					1						
15	B10 2674	Guarnecido paso rueda trasero derecho (satén beige)								1	1	1	1		
16	14A 8467	Guarnecido paso rueda trasera izquierda	1	1					1						
16	B10 2675	Guarnecido paso rueda trasera derecha (satén beige)								1	1	1	1		
17	24A 2835	Burlete puerta 3.30 m. (negro)	1	1					1	1		1	1		(1)
17	B2 2697	Burlete puerta 3.30 m. (negro)													
17	B2 9939	Burlete puerta 3.30 m. (azul marino)			1						1		1		(2)
17	B2 9938	Burlete puerta 3.30 m. (visón)			1						1		1		(2)
18	14A 9999N	Guarnecido base bandeja salpicadero	1	1					1	1	1	1	1		
19	34G 1525N	Cenicero en bolsas traseras											2		

**OBSERVACIONES:**

NOTA: 1 Hasta MOL 27984  
2 Desde MOL 27985 y MLS 0001

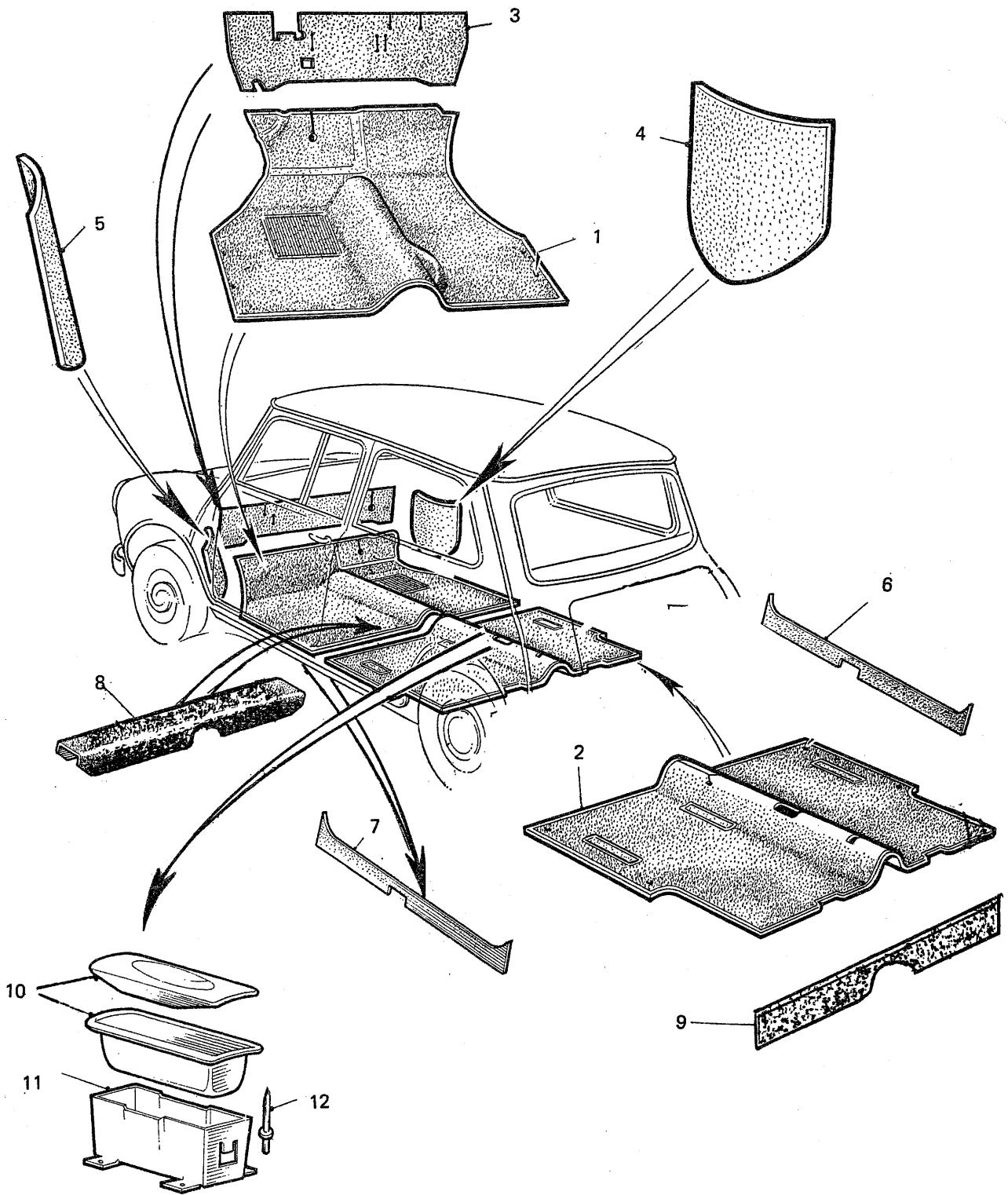




Ilustración N.º	Referencia	DESCRIPCION	Aplicación y cantidad										OBSERVACIONES		
			850			1000			1275		VAN				
			850 B	MON	MOL	1000B	1000E	1000S	MMN	MML	MLS	1275C		1275GT	COOPER
<b>GUARNECIDO INTERIOR (Continuación)</b>															
<b>ALFOMBRAS DEL PISO (Todos los modelos hasta 1973)</b>															
<b>.ALFOMBRAS DE GOMA, COLOR NEGRO</b>															
1	B9 2524	Alfombra delantera	1												
1	ALA 6575N	Alfombra delantera		1										1	(1) MDR
1	ALA 6577N	Alfombra delantera			1		1							1	} Alternat.
1	CZH 1574N	Alfombra delantera		1			1								
1	B9 9996	Alfombra delantera		1			1								
2	B9 2525	Alfombra trasera	1		1										
2	CZH 1330N	Alfombra trasera	1	1	1		1								} Alternat.
2	B9 2679	Alfombra trasera	1	1	1		1								
3	B9 2523	Alfombra de salpicadero	1		1										
3	24A 1155N	Alfombra de salpicadero	1	1			1						1	1	
4	CZH 1335N	Alfombra paso rueda derecha	1	1	1		1								
4	B9 2606	Alfombra paso rueda derecha											1	1	
5	CZH 1336N	Alfombra paso rueda izquierda	1	1	1		1						1	1	
<b>ALFOMBRAS VELTONE COLOR ROJO</b>															
1	B9 2485	Alfombra delantera					1								
2	B9 2487	Alfombra trasera					1								
3	B9 2475	Alfombra de salpicadero					1								
4	B9 2472	Alfombra paso rueda derecha					1								
5	B9 2473	Alfombra paso rueda izquierda					1								
6	B9 2482	Alfombra larguero derecho					1								
7	B9 2483	Alfombra larguero izquierdo					1								
8	B9 2477	Alfombra travesaño piso principal					1								
9	B9 2479	Alfombra bajo asiento trasero					1								
<b>ALFOMBRAS VELTONE COLOR TABACO</b>															
1	ALA 6469	Alfombra delantera								1			1		
2	ALA 6087	Alfombra trasera								1			1		
3	24A 1939SP	Alfombra de salpicadero								1			1		
4	24A 1940	Alfombra paso rueda derecha								1			1		
4	B9 2470	Alfombra paso rueda derecha								1			1		
5	24A 1941	Alfombra paso rueda izquierda								1			1		
5	B9 2471	Alfombra paso rueda izquierda								1			1		
6	B9 1813	Alfombra de larguero derecho								1			1		
7	B9 1814	Alfombra de larguero izquierdo								1			1		
8	B9 1815	Alfombra travesaño piso principal								1			1		
8	B9 1816	Alfombra bajo asiento trasero								1			1		

**OBSERVACIONES:**

- (1) Con caja de velocidades mando directo.
- (2) Con caja de velocidades de MANDO POR BARRAS (MDB) y alternativas.

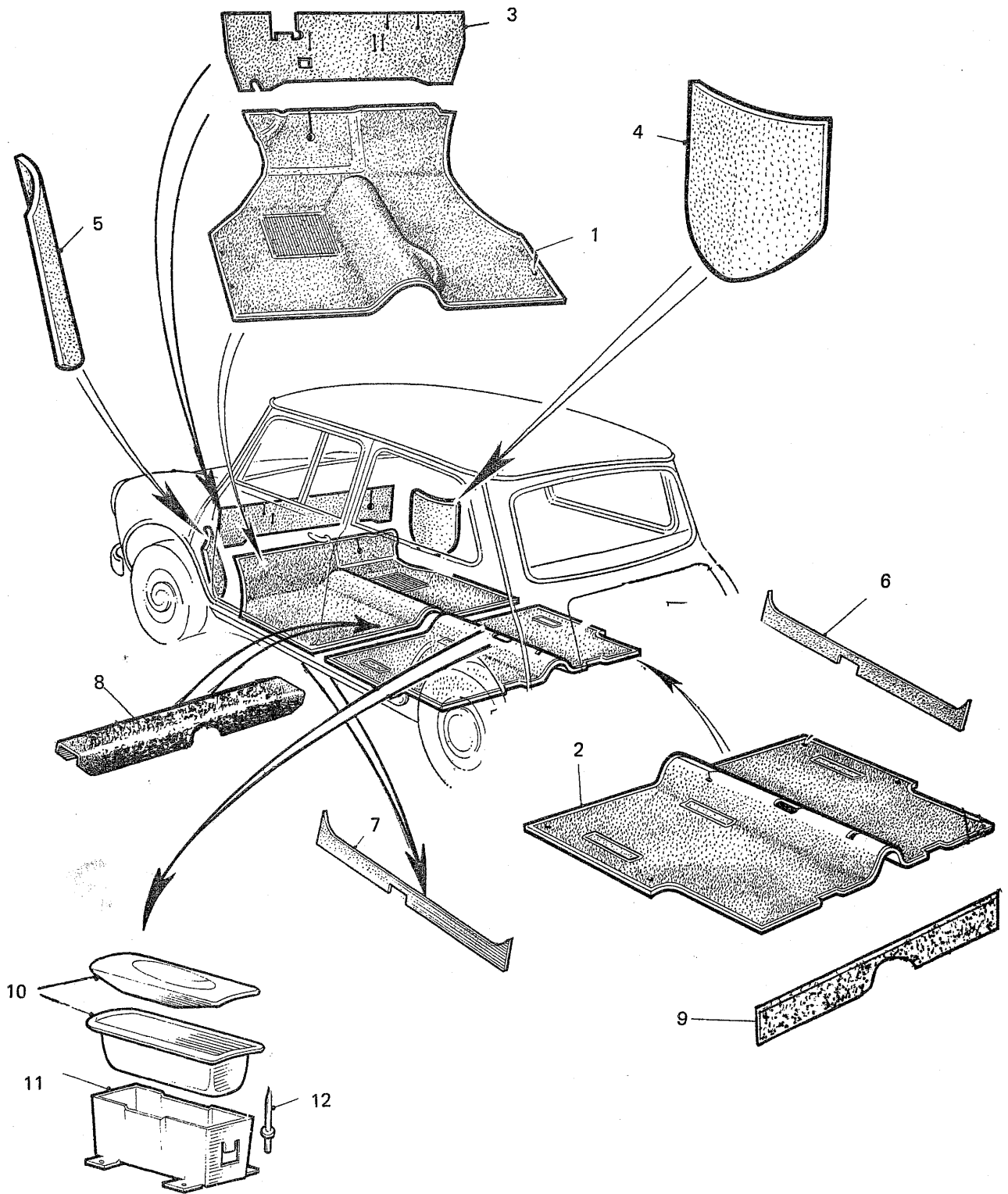


Ilustración N.º	Referencia	DESCRIPCION	Aplicación y cantidad										OBSERVACIONES				
			850			1000			1275		VAN						
			850 B	MON	MOL	1000B	1000E	1000S	MMN	MML	MLS	1275C		1275GT	COOPER	850	1000
		<b>GUARNECIDO INTERIOR (Continuación)</b> <b>ALFOMBRAS DEL PISO</b> <b>(Todos los modelos hasta 1973)</b>															
		<b>ALFOMBRAS VELTONE COLOR GRIS MARENGO</b>															
1	B9 2577	Alfombra delantera			1			1			1						
1	B9 2577N	Alfombra delantera			1			1			1						
1	CZH 1497N	Alfombra delantera			1			1			1						
1	B9 2771	Alfombra delantera												1			
2	B9 2578	Alfombra trasera			1			1			1						
2	B9 2713	Alfombra trasera												1			
3	B9 2579	Alfombra de salpicadero			1			1			1						
4	B9 2580	Alfombra paso rueda derecha			1			1			1						
5	B9 2581	Alfombra paso rueda izquierda			1			1			1						
10	ARA 71	Cenicero en el piso	1	1				1	1		1						
11	ADA 2484	Caja portacenícero	1	1				1	1		1						
12	DXR 0408	Remache fijación cenícero	4	4				4	4		4						

(MDB) (1)

**OBSERVACIONES:**

**NOTA:**

(1) Con caja de velocidades Mando por Barras.

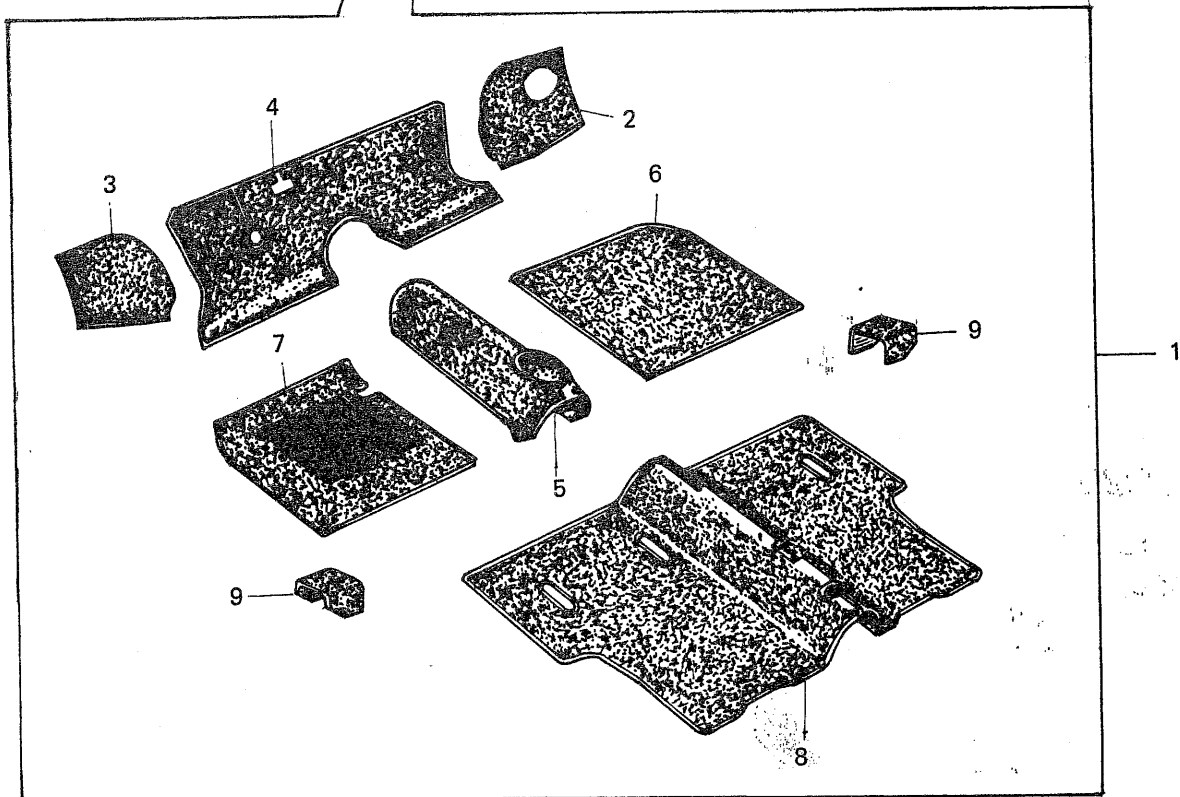
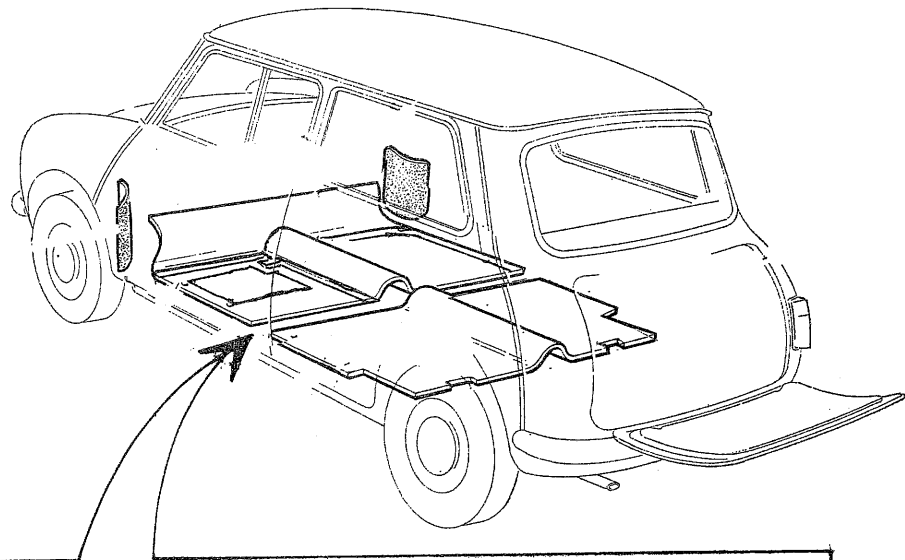


Ilustración N.º	Referencia	DESCRIPCION	Aplicación y cantidad											OBSERVACIONES				
			850			1000				1275		VAN						
			850 B	MON	MOL	1000B	1000E	1000S	MMN	MML	MLS	1275C	1275GT		COOPER	850	1000	
		<b>GUARNECIDO INTERIOR (Continuación) ALFOMBRAS DEL PISO (Continuación) (MODELOS 1974)</b>																
1	B9 2857	CONJUNTO DE ALFOMBRAS VELTONE, COLOR AZUL MARINO				1					1							
2	B9 2830	Alfombra paso rueda lado derecho			1					1								(1)
3	B9 2831	Alfombra paso rueda lado izquierdo			1					1								
4	B9 2829	Alfombra salpicadero			1					1								
5	B9 2834	Alfombra tunel central delantero			1					1								
6	B9 2836	Alfombra delantera derecha			1					1								
7	B9 2837	Alfombra delantera izquierda			1					1								
8	B9 2855	Alfombra trasera (de una pieza)			1					1								
9	B9 2859	Alfombra extremos travesaño			2					2								
1	B9 2858	CONJUNTO DE ALFOMBRAS VELTONE, COLOR VISON			1					1								(1)
2	B9 2842	Alfombra paso rueda lado derecho			1					1								
3	B9 2843	Alfombra paso rueda lado izquierdo			1					1								
4	B9 2850	Alfombra salpicadero			1					1								
5	B9 2851	Alfombra tunel central delantero			1					1								
6	B9 2846	Alfombra delantera derecha			1					1								
7	B9 2847	Alfombra delantera izquierda			1					1								
8	B9 2856	Alfombra trasera (de una pieza)			1					1								
9	B9 2860	Alfombra extremos travesaño			2					2								
1	B9 2861	CONJUNTO DE ALFOMBRAS VELTONE COLOR GRIS MARENGO															1	(2)
2	B9 2862	Alfombras paso rueda lado derecho															1	
3	B9 2863	Alfombra paso rueda lado izquierdo															1	
4	B9 2864	Alfombra salpicadero															1	
5	B9 2866	Alfombra túnel delantero															1	
6	B9 2868	Alfombra delantera derecha															1	
7	B9 2869	Alfombra delantera izquierda															1	
8	B9 2867	Alfombra trasera (de una pieza)															1	
9	B9 2865	Alfombra extremos travesaño															2	

**OBSERVACIONES:**

**NOTAS:**

(1) Desde bastidor N.ºs MOL-30411 y MLS-1534.

(2) Desde bastidor N.º GTC-1903.

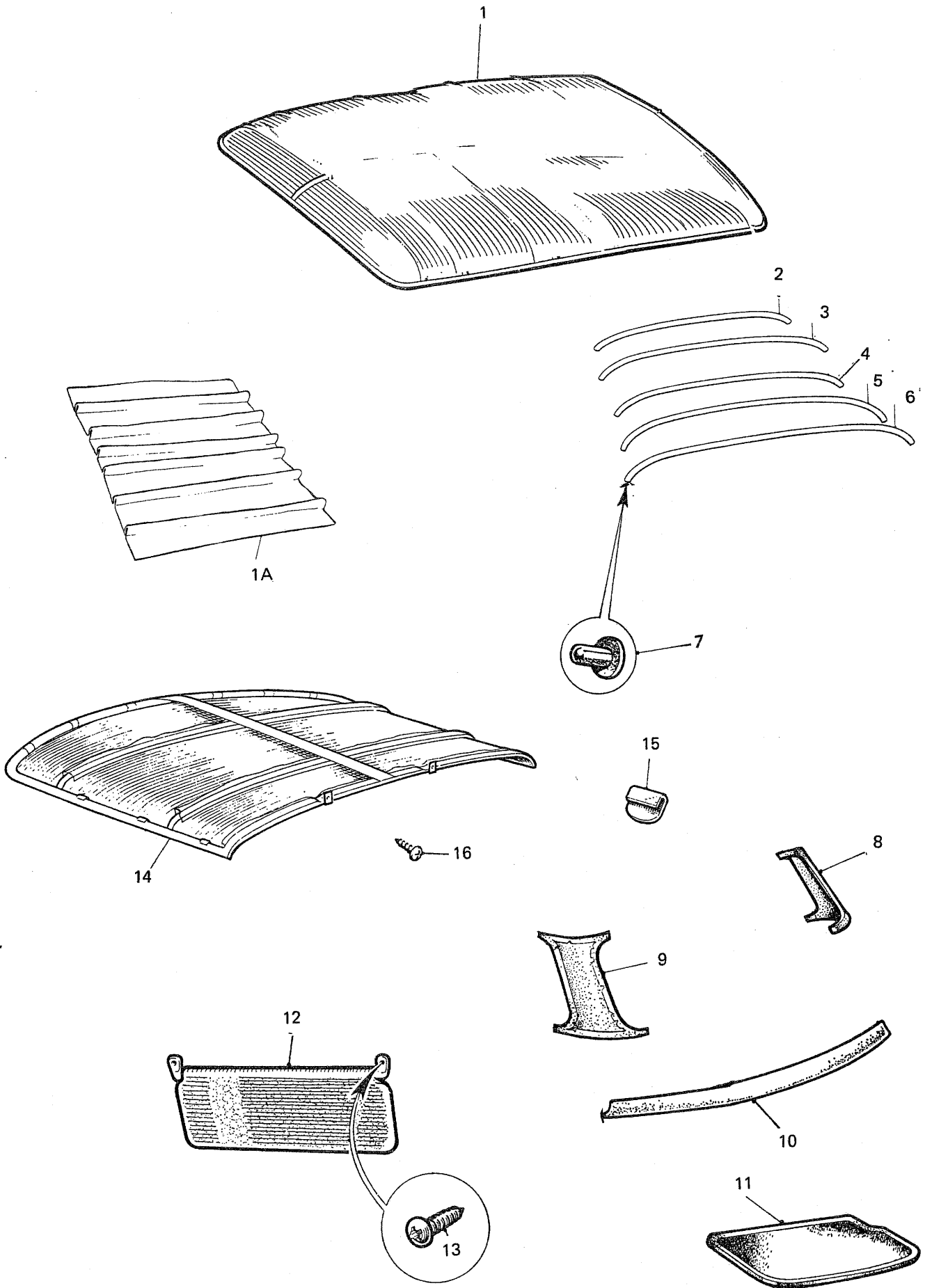


Ilustración N.º	Referencia	DESCRIPCION	Aplicación y cantidad										OBSERVACIONES		
			850			1000			1275		VAN				
			850 B	MON	MOL	1000 B	1000 E	1000 S	MMN	MML	MLS	1275 C		1275 GT	COOPER
<b>REVESTIMIENTO INTERIOR</b>															
1	B10 2222	Recubrimiento techo, crema	1			1	1	1					1		
1	B10 1661	Recubrimiento techo, gris	1			1	1	1					1		
1A	B10 2677	Forro guarnecido techo, gris		1	1				1	1	1		1	1	
1A	B10 2828	Forro guarnecido techo, crema		1	1				1	1	1		1	1	
2	B10 2679	Varilla techo N.º 1 (rojo)		1	1				1	1	1		1	1	
3	B10 2680	Varilla techo N.º 2 y 3 (blanco)		2	2				2	2	2		2	2	
4	B10 2726	Varilla techo N.º 4 (negro)		1	1				1	1	1		1	1	
5	B10 2681	Varilla techo N.º 5 (azul)		1	1				1	1	1		1	1	
6	B10 2682	Varilla techo N.º 6 (amarillo)		1	1				1	1	1		1	1	
7	B10 2683	Alojamiento varillas techo		12	12				12	12	12		12	12	
8	B10 2847	Guarnecido montante trasero derecho,gris		1	1				1	1	1		1	1	
8	B10 2403	Guarnecido montante trasero derecho,gris		1	1				1	1	1		1	1	
8	B10 2830	Guarnecido montante trasero derecho,crema	1			1	1	1				1			
8	ALA 6714SP	Guarnecido montante trasero derecho,crema	1	1	1				1	1	1		1	1	
9	B10 2848	Guarnecido montante trasero izquierdo,gris		1	1				1	1	1		1	1	
9	B10 2404	Guarnecido montante trasero izquierdo,gris	1			1	1	1				1			
9	B10 2831	Guarnecido montante trasero izquierdo,crema		1	1				1	1	1		1	1	
9	ALA 6715SP	Guarnecido montante trasero izquierdo,crema	1			1	1	1				1			
10	14A 7611	Forro marco inferior luna trasera,gris		1	1				1	1	1		1	1	
10	B10 2836	Forro marco inferior luna trasera,crema		1	1				1	1	1		1	1	
11	B9 1663	Tarima portaequipajes										1	1		
11	B9 2763	Tarima portaequipajes articulada												1	
	B9 2762	Bisagra tarima portaequipajes												2	
12	ALA 8295	Visera parasol gris	2	2	2	2	2	2	2	2	2	2	2	1	2
12	B12 2619	Visera parasol crema	2	2	2	2	2	2	2	2	2	2	2		
12	B12 2625	Visera parasol derecha con espejo,gris												1	
13	PTP 804	Tornillo fijación parasol		4	4				4	4	4		4	4	4
14	24A 1287	Guarnecido techo con varillas												1	1
15	14A 8094	Grapa												10	10
16	RTZ 604	Tornillo fijación soporte												2	2
	B12 2649	Juego de cinturones de seguridad	1	1	1	1	1	1	1	1	1	1	1	1	1
	B12 2644	Juego de cinturones de seguridad												1	
	B12 2638	Horquilla de anclaje cinturones	1	1	1	1	1	1	1	1	1	1	1	1	1
	B12 2635	Horquilla de anclaje cinturones												1	
	B12 2615	Tornillo fijación horquilla	2	2	2	2	2	2	2	2	2	2	2	2	2
	B12 2639	Arandela elástica	2	2	2	2	2	2	2	2	2	2	2	2	2
	B10 2896	Guarnecido para montantes y marcos de luna, gris (en metros)													
		Guarnecido para montantes y marcos de luna, crema (en metros)													

OBSERVACIONES:





## SECCION B - O

## ASIENTOS

ILUSTRACION LAMINA	TEXTO PAGINA
-----------------------	-----------------

Asientos delanteros (modelos hasta 1973)	BO - 2/4	BO - 3/5
Asientos delanteros (modelos 1974)	BO - 6	BO - 7
Asientos delanteros (Cooper 1300)	BO - 8	BO - 9
Asientos traseros (modelos hasta 1974)	BO - 10	BO - 11
Asientos traseros (Cooper 1300)	BO - 12	BO - 13

BO

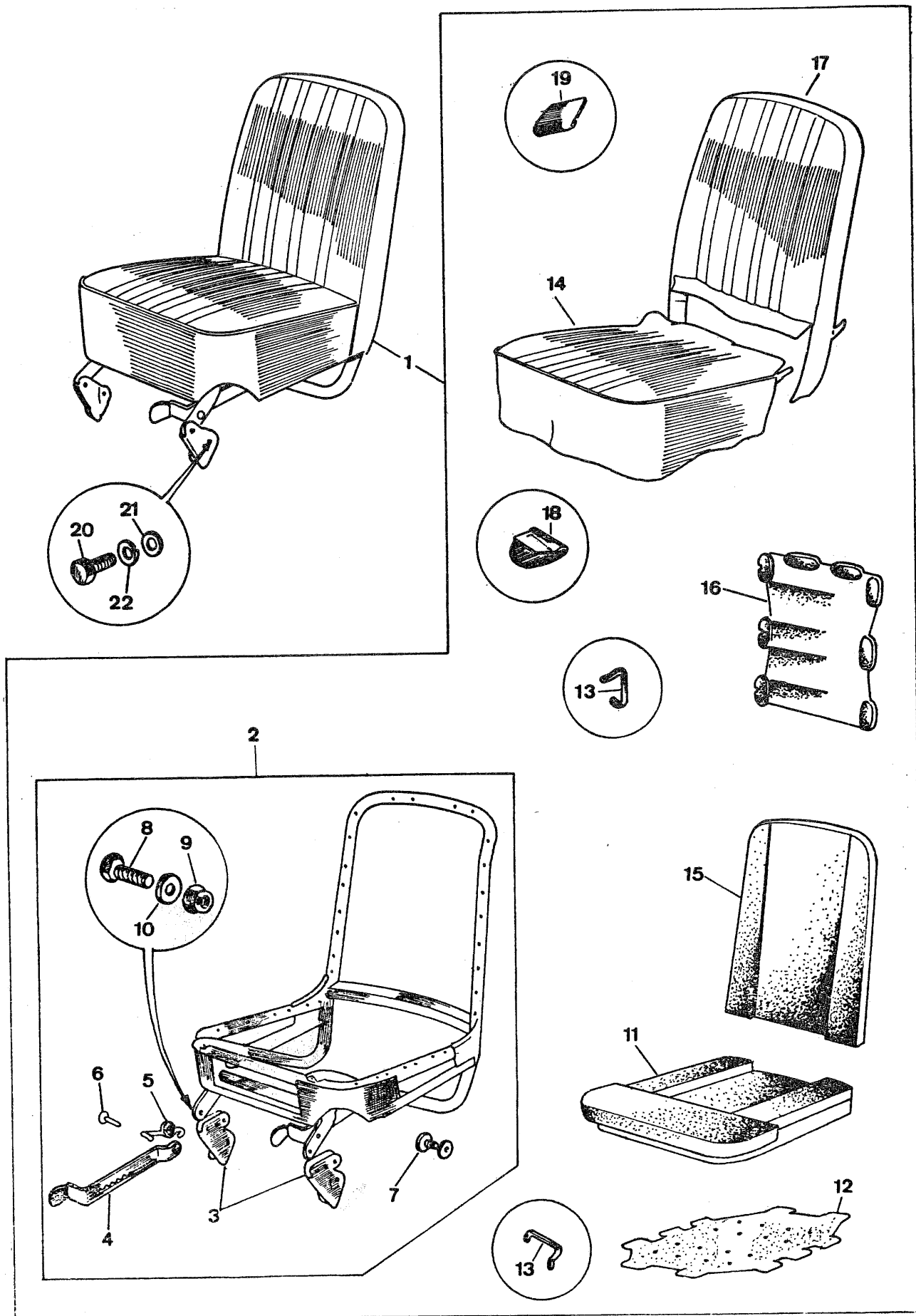


Ilustración N.º	Referencia	DESCRIPCION	Aplicación y cantidad										OBSERVACIONES			
			850			1000			1275		VAN					
			850 B	MON	MOL	1000B	1000E	1000S	MMN	MML	MLS	1275C		1275GT	COOPER	850
<b>ASIENTOS DELANTEROS</b>																
1	CZH 1900SP	Asiento delantero derecho e izquierdo (negro)	2	2		2			2							
1	ALA 6782	Asiento delantero derecho e izquierdo (negro)			2				2			2				(1)
1	ALA 6782SP	Asiento delantero derecho e izquierdo									2					
1	B4 2591	Asiento delantero derecho e izquierdo (satén beige)			2				2							(1)
1	B4 2501	Asiento delantero derecho abatible (piel negro)												1		
1	B4 2502	Asiento delantero izquierdo (piel negro)												1		
1	B4 2513	Asiento delantero derecho (marrón siena)													1	
1	B4 2514	Asiento delantero izquierdo (marrón siena)													1	
1	B4 2519	Asiento delantero derecho pergamino													1	
1	B4 2520	Asiento delantero izquierdo pergamino													1	
1	B4 2366	Asiento delantero derecho (tostado)										1				
1	B4 2367	Asiento delantero izquierdo (tostado)										1				
1	B4 2364	Asiento delantero derecho (piel negro)										1				
1	B4 2365	Asiento delantero izquierdo (piel negro)										1				
1	24A 2641N	Asiento fijo delantero derecho (negro)													1	1
1	24A 2640N	Asiento delantero izquierdo (negro)													1	1
1	B4 2727	Asiento fijo delantero derecho (marrón siena)													1	1
1	B4 2726	Asiento delantero izquierdo (marrón siena)													1	1
2	24A 1526SP	Bastidor asiento delantero	2	2	2	2	2	2	2	2	2	2	2			
2	24A 1271N	Bastidor asiento delantero derecho													1	1
2	24A 1526N	Bastidor asiento delantero izquierdo													1	1
3	24A 1495	Soporte articulado de asiento	2	2	2	2	2	2	2	2	2	2	2	2	2	2
4	24A 1045	Palanca de ajuste asiento	2	2	2	2	2	2	2	2	2	2	2	2	2	2
5	24A 1046	Muelle de palanca asiento	2	2	2	2	2	2	2	2	2	2	2	2	2	2
6	24A 1047	Pasador palanca ajuste	2	2	2	2	2	2	2	2	2	2	2	2	2	2
7	24A 1729	Espárrago tope palanca	2	2	2	2	2	2	2	2	2	2	2	2	2	2
8	HZS 0407	Tornillo fijación asiento	4	4	4	4	4	4	4	4	4	4	4	4	4	4
9	LNZ 204	Tuerca	4	4	4	4	4	4	4	4	4	4	4	4	4	4
10	PWZ 104	Arandela plana	4	4	4	4	4	4	4	4	4	4	4	4	4	4

**OBSERVACIONES:**

**NOTA:**

- (1) Montados hasta la introducción de asientos normales azul marino y visón; en los siguientes modelos:  
 MOL hasta bastidor n.º MOL-27984.  
 MML hasta bastidor n.º MML (Final de la Serie)

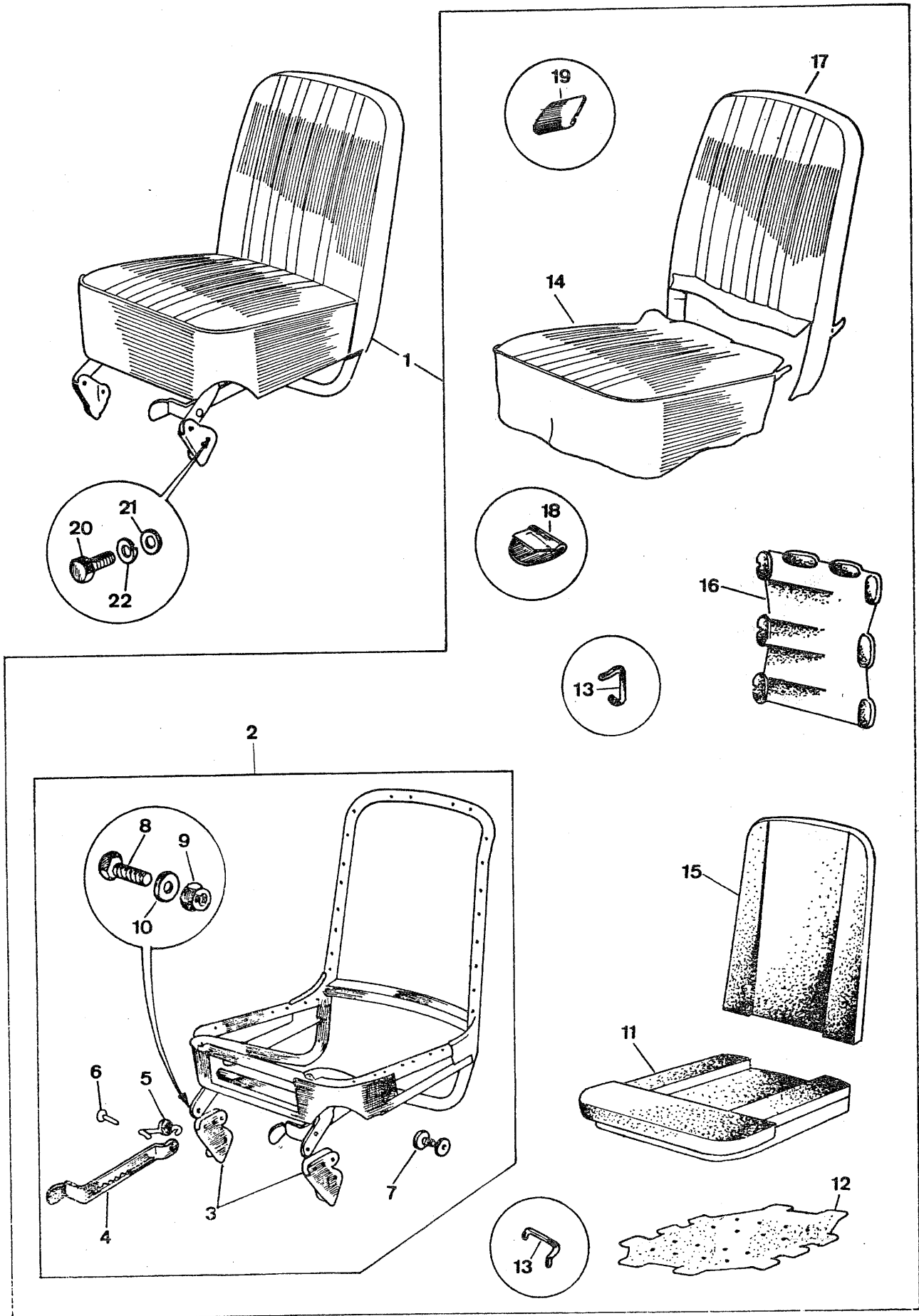


Ilustración N.º	Referencia	DESCRIPCION	Aplicación y cantidad										OBSERVACIONES		
			850			1000				1275		VAN			
			850 B	MON	MOL	1000B	1000E	1000S	MMN	MML	MLS	1275C		1275GT	COOPER
<b>ASIENTOS DELANTEROS (Continuación)</b>															
11	CZH 1361SP	Espuma de asiento	2	2		2			2						
11	ALA 6787N	Espuma de asiento			2		2	2		2	2				
11	14A 9315	Espuma de asiento												2	2
12	24A 1519	Plataforma de asiento	2	2	2	2	2	2	2	2	2			2	2
13	24A 1078	Gancho de plataforma	36	36	36	36	36	36	36	36	36			36	36
14	CZH 1368	Guarnecido asiento negro	2	2		2			2						
14	ALA 6762	Guarnecido asiento negro			2					2		2			
14	B4 2606	Guarnecido asiento (satén beige)			2					2					
14	ALA 9026	Guarnecido asiento (negro)												2	2
14	B4 2730	Guarnecido asiento (marrón siena)												2	2
15	CZH 1360SP	Espuma de respaldo	2	2		2			2						
15	ALA 6788N	Espuma de respaldo			2		2	2		2	2				
15	14A 7082	Espuma de respaldo												2	2
16	24A 1545	Plataforma de respaldo	2	2	2	2	2	2	2	2	2			2	2
17	CZH 1367	Guarnecido de respaldo negro	2	2		2			2						
17	ALA 6764	Guarnecido de respaldo negro			2					2		2			
17	B4 2615	Guarnecido de respaldo satén beige			2					2					
17	ALA 9019	Guarnecido de respaldo negro												2	2
17	B4 2738	Guarnecido de respaldo marrón siena												2	2
18	ADA 3889	Grapa fijación guarnecido	8	8	8	8	8	8	8	8	8	8	8	8	8
19	14A 4497	Grapa fijación guarnecidos	40	40	40	40	40	40	40	40	40	40	40	40	40
20	HZS 0405	Tornillo fijación asiento a piso	8	8	8	8	8	8	8	8	8	8	8	8	8
21	PWZ 104	Arandela plana	8	8	8	8	8	8	8	8	8	8	8	8	8
22	LWZ 204	Arandela elástica	8	8	8	8	8	8	8	8	8	8	8	8	8
	B4 3098	Guarnecido para asientos marrón siena (en metros)													
	B4 3099	Guarnecido para asientos pergamino (en metros)													
		Guarnecido para asientos Saten beige (en metros)													
	B4 3100	Guarnecido para asientos negro (en metros)													

OBSERVACIONES:

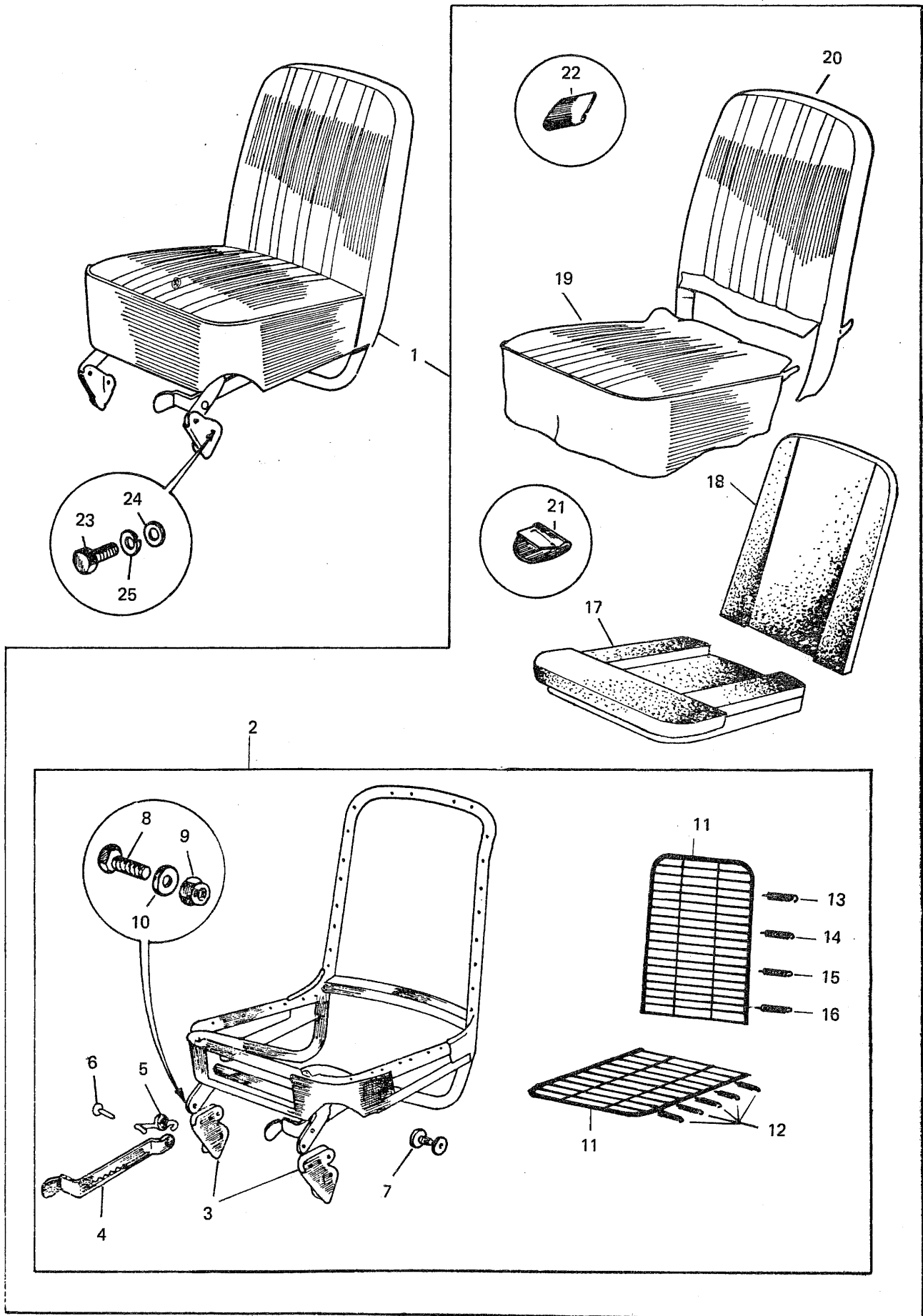


Ilustración N.º	Referencia	DESCRIPCION	Aplicación y cantidad										OBSERVACIONES		
			850			1000				1275		VAN			
			850 B	MON	MOL	1000B	1000E	1000S	MMN	MML	MLS	1275C		1275GT	COOPER
<b>ASIENTOS DELANTEROS</b>															
1	ALA 6782N1	Asientos delanteros, azul marino			2					2					(1)
1	ALA 6782N2	Asientos delanteros,visión			2					2					
2	24A 1526N	Bastidor asiento delantero			2					2					
3	24A 1495	Soporte articulado de asiento			4					4					
4	24A 1045	Palanca de ajuste asiento			2					2					
5	24A 1046	Muelle de palanca ajuste			2					2					
6	24A 1047	Pasador palanca ajuste			2					2					
7	24A 1729	Pasador tope palanca ajuste			2					2					
8	HZS 0407	Tornillo de articulación			4					4					
9	LNZ 204	Tuerca			4					4					
10	PWZ 104	Arandela plana			4					4					
11	CZH 1887	Plataforma de asiento y respaldo Pullmaflex			4					4					
12	CZH 720	Muelle plataforma asiento (Longitud 2'66 cm.)			20					20					
13	CZK 3131	Muelle plataforma respaldo (Longitud 2'5 cm.)			4					4					
14	CZK 3132	Muelle plataforma respaldo (Longitud 2'5 cm.)			4					4					
15	CZH 718	Muelle plataforma respaldo (Longitud 2'12 cm.)			4					4					
16	CZH 719	Muelle plataforma respaldo (Longitud 2'40 cm.)			4					4					
17	ALA 6787N	Espuma asiento butaca			2					2					
18	ALA 6788N	Espuma respaldo butaca			2					2					
19	ALA 6762-1	Funda asiento, azul marino			2					2					
19	ALA 6762-2	Funda asiento, visión			2					2					
20	ALA 6764-1	Funda respaldo, azul marino			2					2					
20	ALA 6764-2	Funda respaldo, visión			2					2					
21	ADA 3889	Grapa fijación funda			16					16					
22	14A 4497	Grapa fijación funda			40					40					
23	HZS 0405	Tornillo			8					8					
24	PWZ 104	Arandela plana			8					8					
25	LWZ 204	Arandela elástica			8					8					



**OBSERVACIONES:**

**NOTA:**

(1) MINI 850 MOL 1974. Desde bastidor n.º MOL-27985.

- MINI 1000 MLS, desde bastidor n.º MLS 00001.

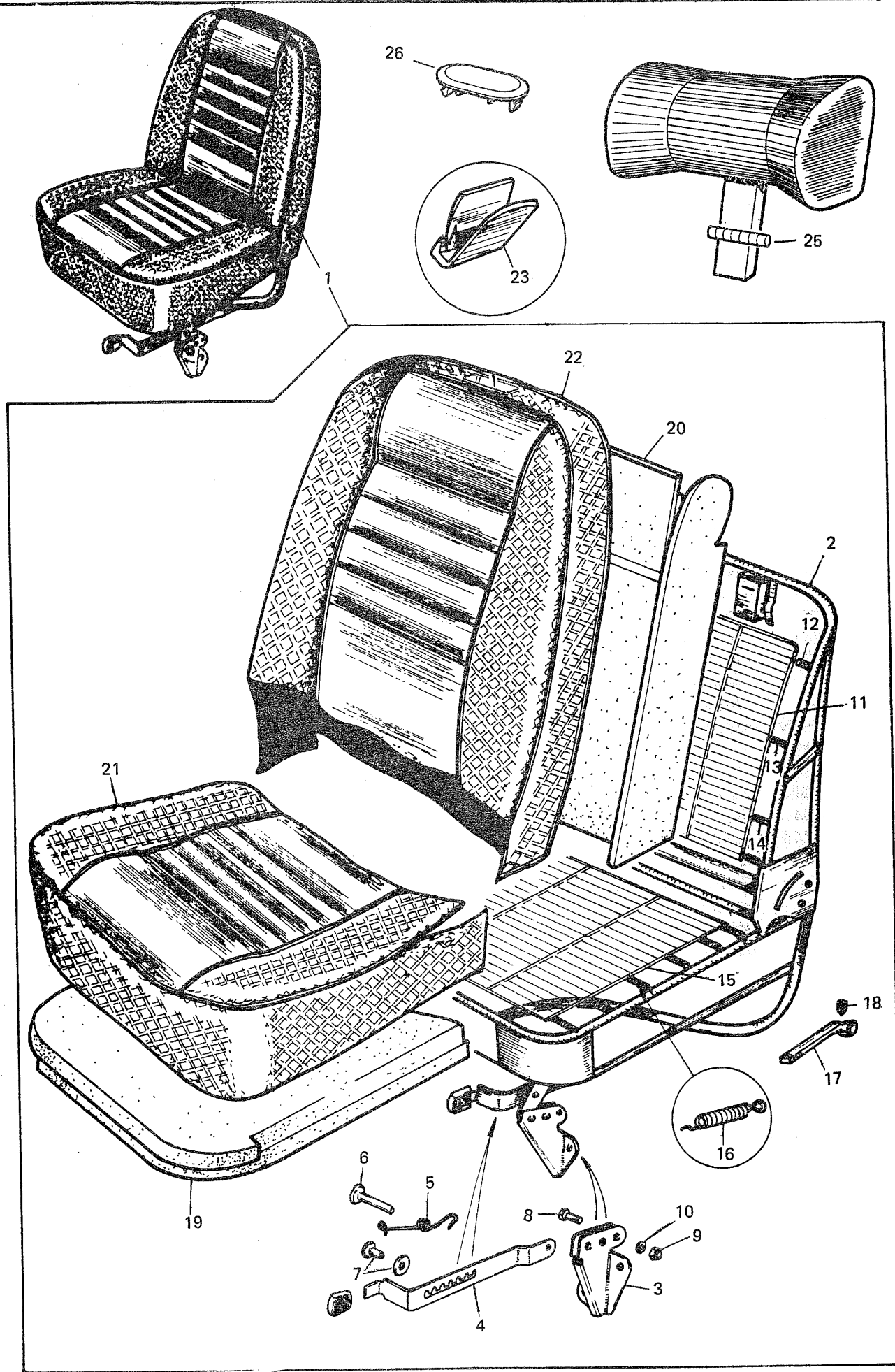




Ilustración N.º	Referencia	DESCRIPCION	Aplicación y cantidad										OBSERVACIONES		
			850			1000			1275		VAN				
			850 B	MON	MOL	1000B	1000E	1000S	MMAN	MML	MLS	1275C		1275GT	COOPER
<b>ASIENTOS DELANTEROS COOPER Y EXPORTACION</b>															
1	B4 3008	Asiento delantero completo derecho e izquierdo reclinables color negro-gris											2		
1	B4 9778	Asiento delantero completo derecho e izquierdo reclinables color visón								2					
1	B4 9779	Asiento delantero completo derecho e izquierdo reclinable color azul marino								2					
2	B4 9970	Bastidor de butaca								2			2		
3	24A 1495	Soporte articulado de asiento								4			4		
4	24A 1045	Palanca de ajuste asiento								2			2		
5	24A 1046	Muelle de palanca								2			2		
6	24A 1047	Pasador palanca ajuste								2			2		
7	24A 1729	Espárrago tope palanca								2			2		
8	HZS 0407	Tornillo								4			4		
9	LNZ 204	Tuerca								4			4		
10	PWZ 104	Arandela plana								4			4		
11	B4 2788	Parrilla respaldo								2			2		
12	B4 2791	Muelle parrilla (18 x 50)								4			4		
13	B4 2793	Muelle parrilla (18 x 70)								4			4		
14	B4 2792	Muelle parrilla (18 x 80)								4			4		
15	B4 2775	Parrilla asiento, PULLMAFLEX								2			2		
16	B4 2773	Muelle de parrilla asiento (18 x 60)								20			20		
17	B4 2786	Manecilla de inclinación respaldo								2			2		
18	B4 2795	Prisionero fijación manecilla								2			2		
19	B4 9972	Espuma de asiento								2			2		
20	B4 9971	Espuma de respaldo								2			2		
21	B4 9968	Funda asiento, negro gris											2		
21	B4 9777	Funda asiento, visón								2					
21	B4 9776	Funda asiento, azul marino								2					
22	B4 9947	Funda respaldo, negro gris											2		
22	B4 9769	Funda respaldo, visón								2					
22	B4 9768	Funda respaldo, azul marino								2					
23	B4 2669	Grapa fijación fundas								30			30		
24	XOO 3044	Apoyacabezas color negro gris											2		
24	B4 9756	Apoyacabezas color azul marino								2					
24	B4 9757	Apoyacabezas color visón								2					
25	CZA 4713	Muelle sujeción apoyacabezas								2			2		
26	XOO 1593	Tapa orificio apoyacabezas								2			2		

**OBSERVACIONES:**

**NOTAS:**

(1) Sólo para MINI 1000 Exportación a Suiza, a partir de bastidor n.º XL-2S1N-2.500001

(2) Opcional en Servicio.

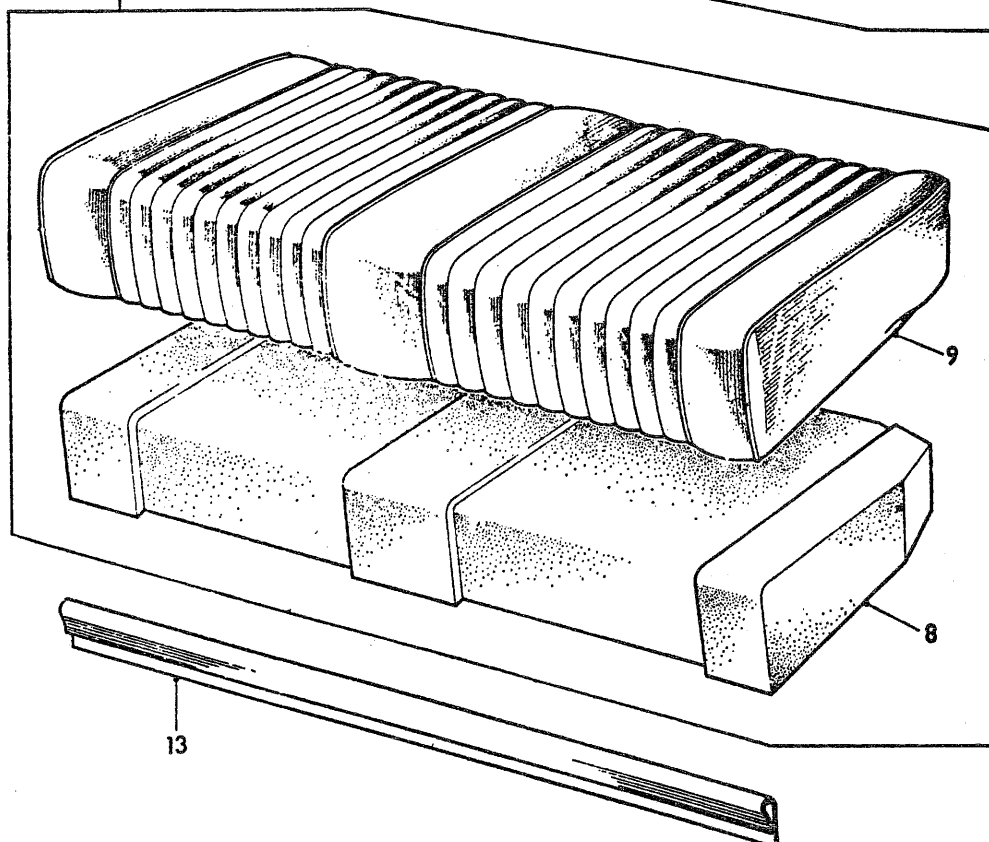
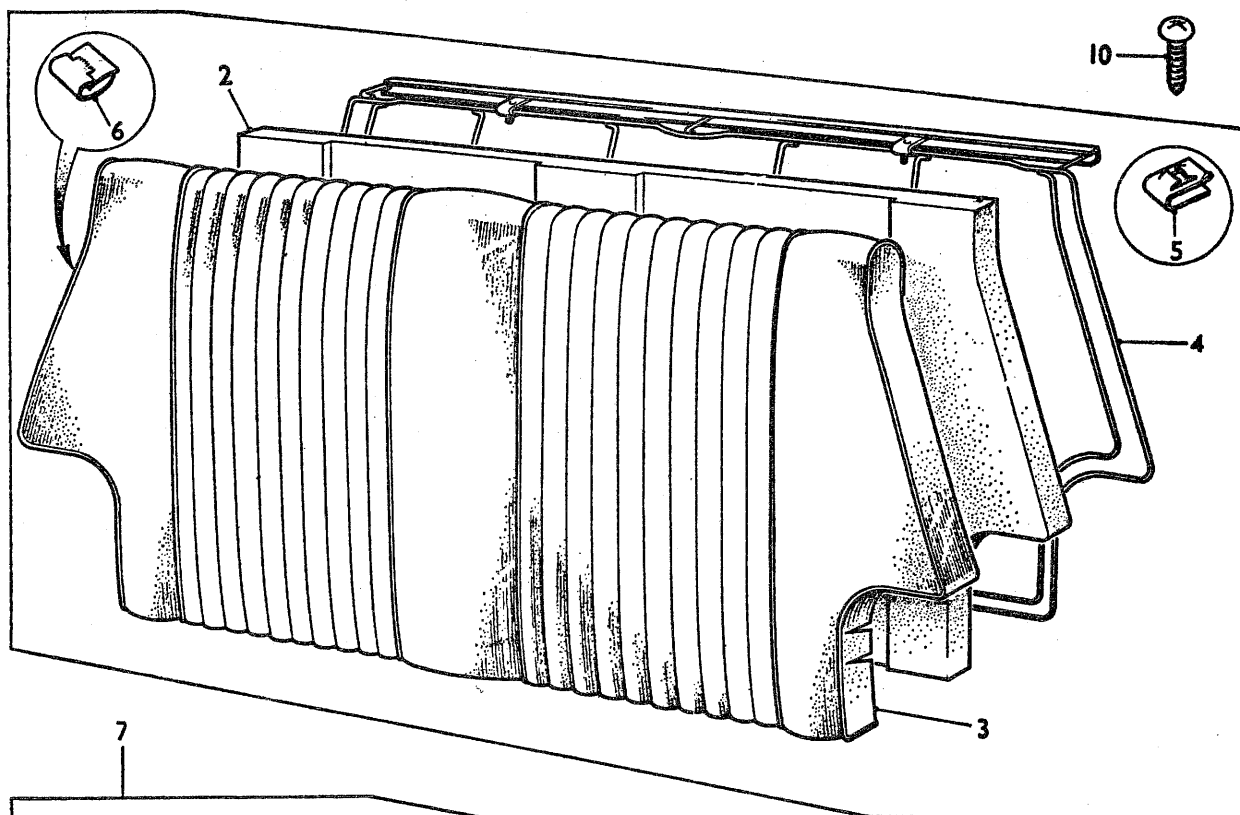


Ilustración N.º	Referencia	DESCRIPCION	Aplicación y cantidad										OBSERVACIONES		
			850			1000				1275		VAN			
			850 B	MON	MOL	1000B	1000E	1000S	MMN	MML	MLS	1275C		1275GT	COOPER
<b>ASIENTOS TRASEROS (COOPER Y EXPORTACION)</b>															
1	B5 3002	Asiento trasero negro gris											1		(1)
1	B5 9827	Asiento trasero, azul marino								1					} (2)
1	B5 9826	Asiento trasero visión								1					
2	B5 9969	Funda asiento trasero, negro, gris											1		(1)
2	B5 9822	Funda asiento trasero, azul marino								1					} (2)
2	B5 9823	Funda asiento trasero, visión								1					
3	B5 9973	Espuma asiento trasero								1			1		
4	B5 9971	Tablero asiento trasero								1			1		
5	DAP 0840	Remache								5			5		
6	B5 9970	Perfil recubrimiento arista asiento								1			1		
7	B5 3004	Respaldo trasero negro gris											1		(1)
7	B5 9825	Respaldo trasero azul marino								1					} (2)
7	B5 9824	Respaldo trasero visión								1					
8	B5 9949	Funda respaldo trasero, negro gris											1		(1)
8	B5 9820	Funda respaldo trasero, azul marino								1					} (2)
8	B5 9821	Funda respaldo trasero, visión								1					
9	B5 9950	Espuma respaldo trasero								1			1		

**OBSERVACIONES:**

**NOTAS:**

(1) MINI COOPER desde bastidor N.º GTC-0001.

(2) Sólo para MINI 1000, Exportación a Suiza desde bastidor N.º XL-2S1N-2.500.001.

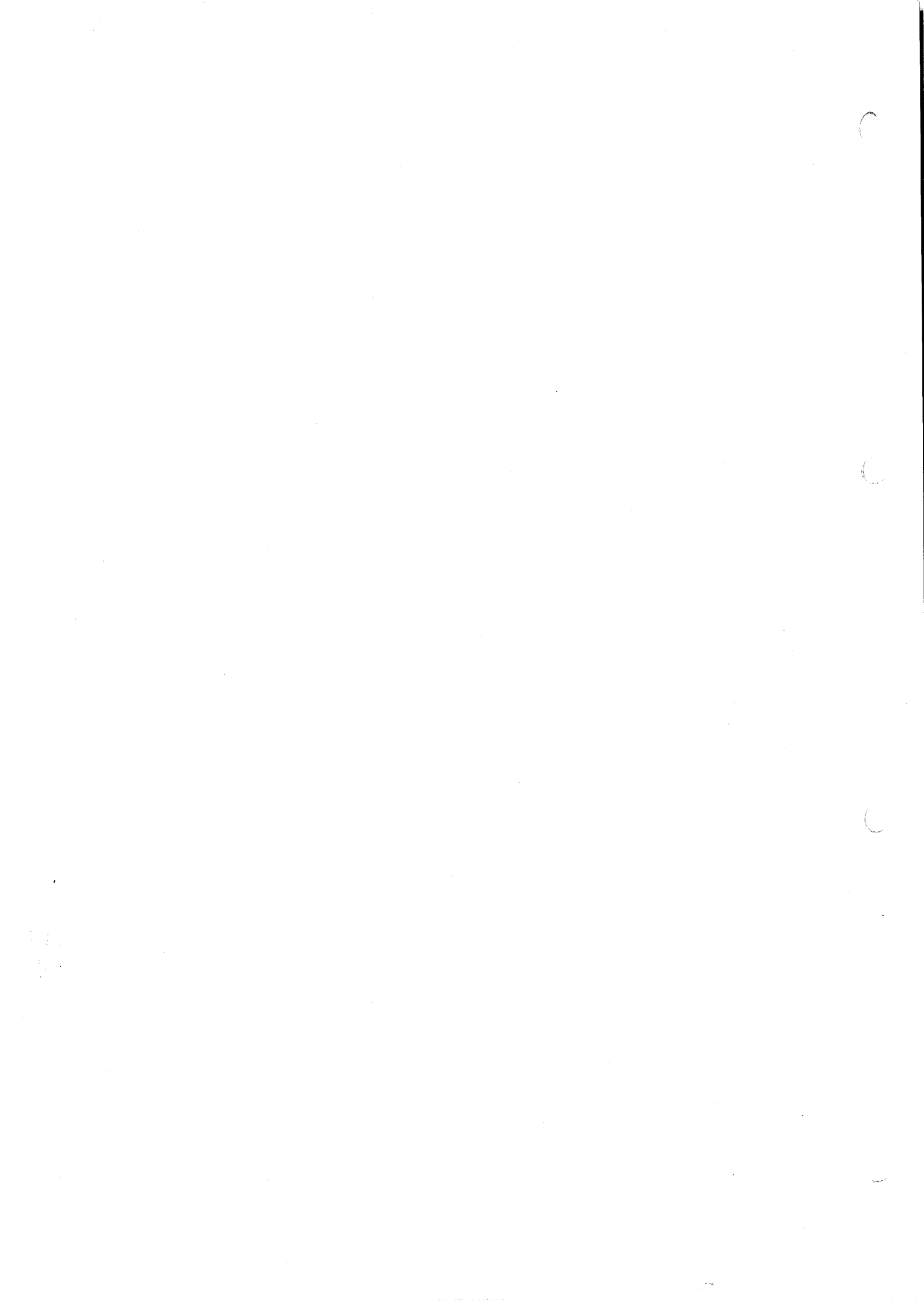
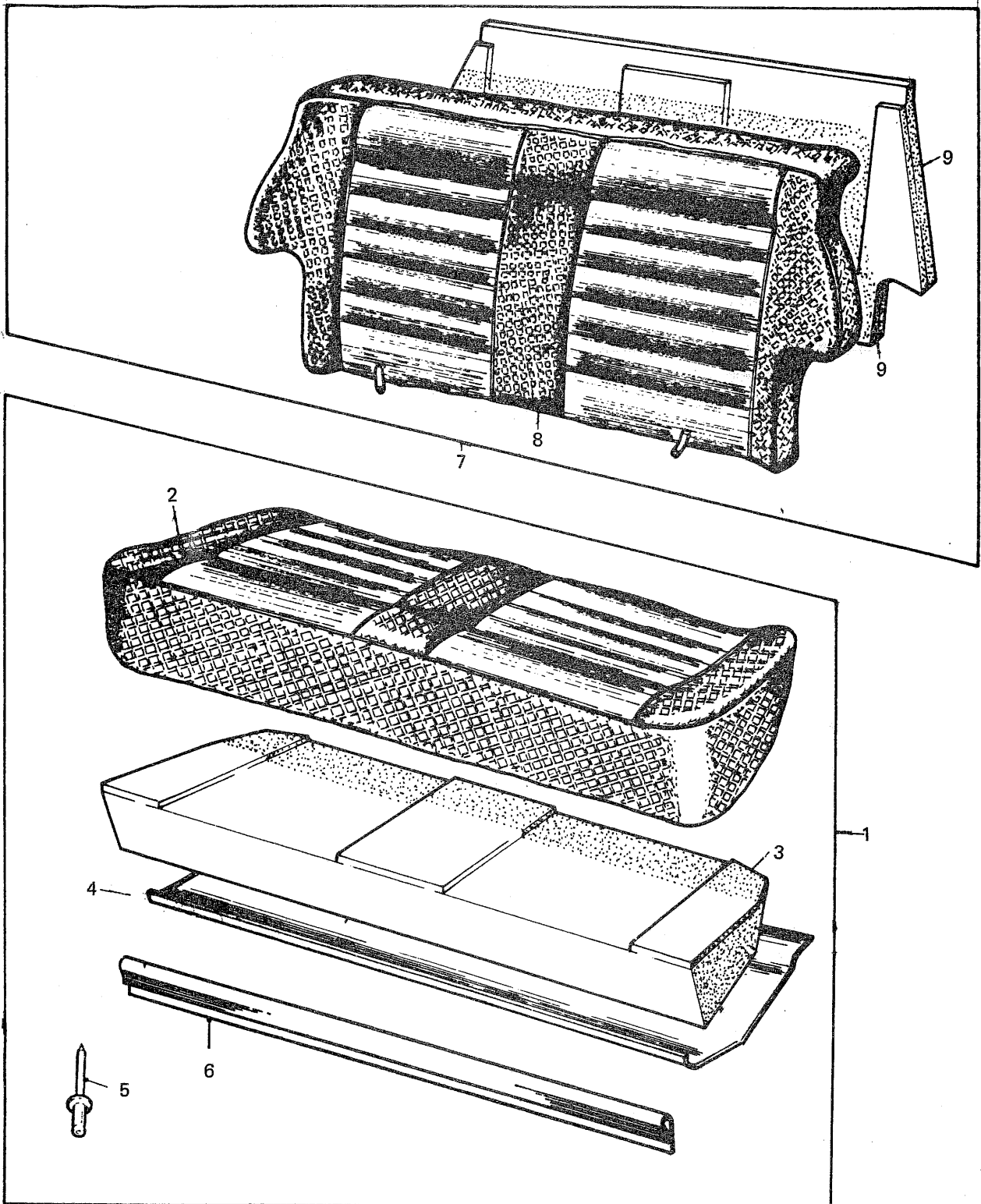


Ilustración N.º	Referencia	DESCRIPCION	Aplicación y cantidad										OBSERVACIONES				
			850			1000			1275		VAN						
			850 B	MON	MOL	1000B	1000E	1000S	MMN	MML	MLS	1275C		1275GT	COOPER	850	1000
			<b>ASIENTOS TRASEROS</b>														
1	CZH 1398SP	Respaldo asiento trasero, negro	1	1		1			1							}	(1)
1	ALA 6795N	Respaldo asiento trasero, negro			1				1			1					
1	B5 2618	Respaldo asiento trasero, satén beige			1				1								
1	B5 2504	Respaldo asiento trasero piel, negro				1											
1	B5 2510	Respaldo asiento trasero, marrón siena						1									
1	B5 2512	Respaldo asiento trasero, pergamino						1									
1	ALA 6795N1	Respaldo asiento trasero, azul marino		1	1						1					}	(2)
1	ALA 6795N2	Respaldo asiento trasero, visón		1	1						1						
1	B5 2370	Respaldo asiento trasero, negro										1					
1	B5 2371	Respaldo asiento trasero, tostado										1					
2	CZH 1362	Espuma respaldo trasero	1	1		1			1			1					
3	ALA 6798N	Espuma respaldo trasero			1		1	1		1	1		1				
3	CZH 1909	Guarnecido respaldo trasero, negro	1	1		1			1								
3	ALA 6751	Guarnecido respaldo trasero, negro			1		1	1		1				1		}	(1)
3	B5 2644	Guarnecido respaldo trasero, satén beige			1				1								
3	ALA 6751-1	Guarnecido respaldo trasero, azul marino		1	1						1					}	(2)
3	ALA 6751-2	Guarnecido respaldo trasero, visón		1	1						1						
4	CZH 1386SP	Bastidor respaldo asiento trasero	1	1	1	1	1	1	1	1	1	1	1	1			
5	PFS 310	Tuerca grapa fijación respaldo	2	2	2	2	2	2	2	2	2	2	2	2			
6	14A 8094	Clip guarnecido	31	31	31				31	31	31		31				
6	14A 4497	Clip guarnecido	8	8	8	8	8	8	8	8	8	8	8	8			
6	ADA 833	Clip guarnecido				13	13	13				13					
7	CZH 1399SP	Asiento trasero, negro	1	1		1			1							}	(1)
7	ALA 6791N	Asiento trasero, negro			1				1				1				
7	B5 2617	Asiento trasero, satén beige			1				1								
7	B5 2503	Asiento trasero piel, negro						1									
7	B5 2509	Asiento trasero, marrón siena							1								
7	B5 2511	Asiento trasero, pergamino							1								
7	ALA 6791N1	Asiento trasero, azul marino		1	1						1					}	(2)
7	ALA 6791N2	Asiento trasero, visón		1	1						1						
7	B5 2368	Asiento trasero, negro										1					
7	B5 2369	Asiento trasero, tostado										1					
8	CZH 1365	Espuma asiento trasero	1	1		1	1	1	1			1					
8	ALA 6792N	Espuma asiento trasero			1					1				1			
9	CZH 1910	Guarnecido asiento trasero, negro	1	1		1			1							}	(1)
9	ALA 6750	Guarnecido asiento trasero, negro			1				1				1				
9	B5 2637	Guarnecido asiento trasero, satén beige			1				1								
9	ALA 6750-1	Guarnecido asiento trasero, azul marino		1	1						1					}	(2)
9	ALA 6750-2	Guarnecido asiento trasero, visón		1	1						1						
10	PTZ 1006	Tornillo fijación respaldo	2	2	2	2	2	2	2	2	2	2	2	2			
13	24A 1276	Perfil asiento	1	1	1	1	1	1	1	1	1	1	1	1			

**OBSERVACIONES:**

**NOTAS:**

- (1) Montada hasta la introducción de asientos normales azul marino y visón en:  
MOL hasta bastidor N.º 27984.  
MML hasta bastidor N.º (Final de la Serie)
- (2) Desde bastidores N.º: MOL 27985 y MLS 0001.



## SECCION B - Q

## CALEFACTOR Y AIREACION INTERIOR

	ILUSTRACION PAGINA	TEXTO PAGINA
Boquillas de aireación	BQ 10	BQ 11
Boquillas anti-vaho	BQ 2-8	BQ 3-9
Cable control-válvula	BQ 8	BQ 9
Calefactor	BQ 2-4-6	BQ 3-5-7
Interruptor de calefactor	BQ 4-6	BQ 5-7
Motor calefactor	BQ 2-4-6	BQ 3-5-7
Radiador calefactor	BQ 4-6	BQ 5-7
Tobera toma aire	BQ 6-10	BE 7-11
Tubos de aire y agua	BE 2-8-10	BQ 3-9-11
Turbina	BQ 4-6	BQ 5-7

**BQ** 

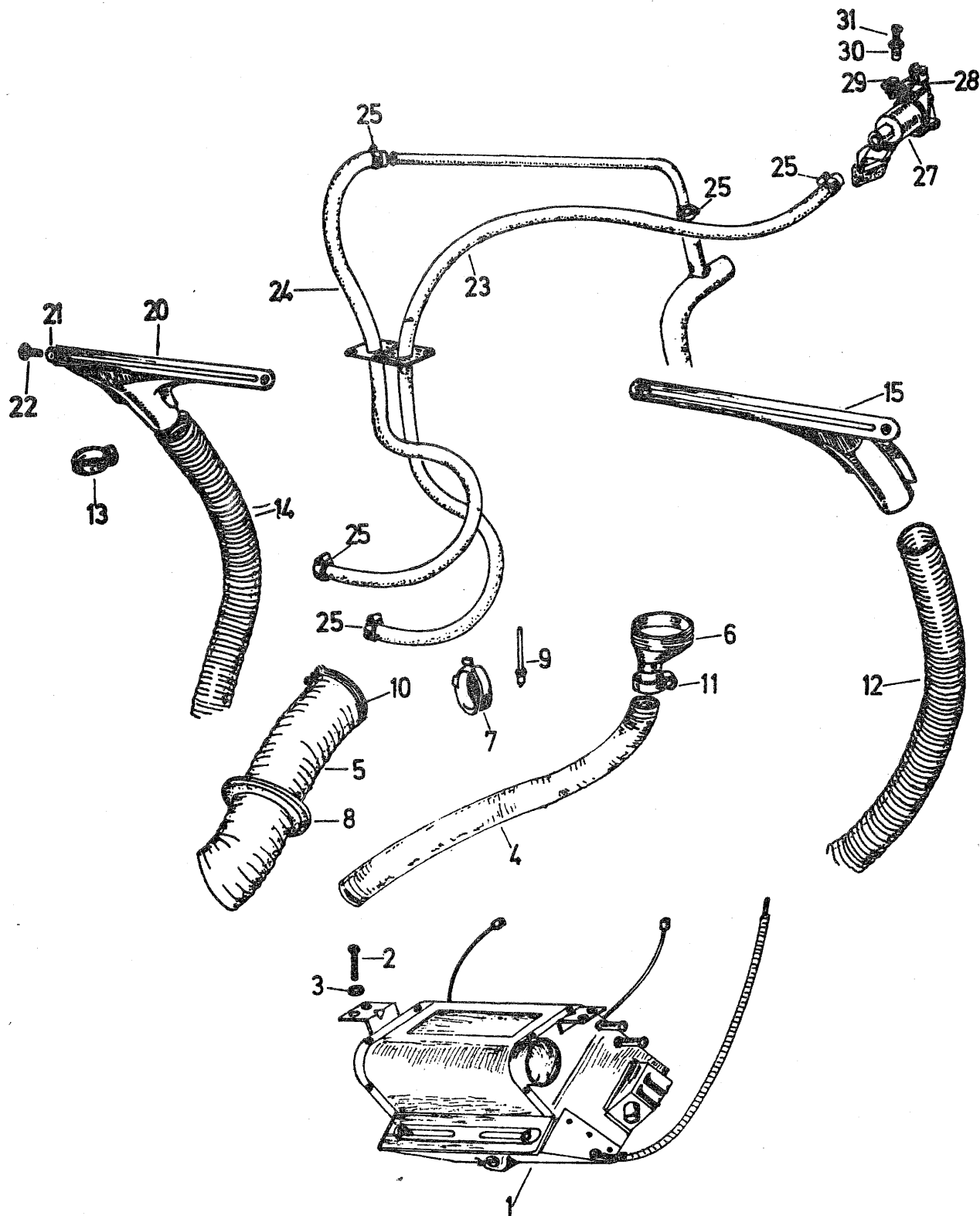




Ilustración N.º	Referencia	DESCRIPCION	Aplicación y cantidad											OBSERVACIONES			
			850			1000			1275			VAN					
			850 B	MON	MOL	1000B	1000E	1000S	MMIN	MML	MLS	1275C	1275GT		COOPER	850	1000
1	G1A 2000	Conjunto calefactor Conjunto motor electroventilador (FEMSA EVB 12 - 12)	1			1	1	1									
2	FNZ 103	Tuerca		1	1												
3	PWZ 103	Arandela plana	4			4	4	4				4					
4	G1A 1720	Tubo entrada aire calefactor 50φ	1			1	1	1				1					
5	G1A 1721	Tubo entrada aire calefactor 82φ	1			1	1	1				1					
6	G1A 1718	Boquilla conexión	2			2	2	2				2					
7	G1A 1719	Filtro entrada aire a calefactor	1			1	1	1				1					
8	14A 9981	Pasa muros tubo calefactor	1			1	1	1				1					
9	DMP 0840	Remache fijación filtro	3			3	3	3				3					
10	G1A 1738	Abrazadera aire tubo calefactor	2			2	2	2				2					
11	C10 1407	Abrazadera aire tubo a calefactor	2			2	2	2				2					
12	G1A 2508	Tubo calefactor a boquilla antivaho lado derecho	1			1	1	1				1					
13	G1A 1739	Abrazadera calefactor a boquilla antivaho	4			4	4	4				4					
14	G1A 2509	Tubo calefactor a boquilla antivaho lado izquierdo	1			1	1	1				1					
15	G1A 1707	Conjunto boquilla antivaho lado derecho	1			1	1	1				1					
20	G1A 1708	Conjunto boquilla antivaho lado izquierdo	1			1	1	1				1					
21	G1A 1891	Arandela	4			4	4	4				4					
22	G1A 1892	Tornillo	4			4	4	4				4					
23	G1A 1740	Tubo entrada agua calefactor	1			1	1	1				1					
24	G1A 1741	Tubo salida agua calefactor	1			1	1	1				1					
25	97H 511N	Abrazadera para tubos agua calefactor	5			5	5	5				5					
26	14A 7109	Tubo conexión calefactor	1			1	1	1				1					
27	13H 4013SP	Conjunto válvula calefactor	1			1	1	1				1					
28	14A 9982	Abrazadera retención	1			1	1	1				1					
29	PTZ 804	Tornillo retención	1			1	1	1				1					
30	24G 1482	Fiador cable	1			1	1	1				1					
31	53K 1016	Tornillo fiador	1			1	1	1				1					
32	12G 599SP	Tubo salida calefactor	1			1	1	1				1					

OBSERVACIONES:

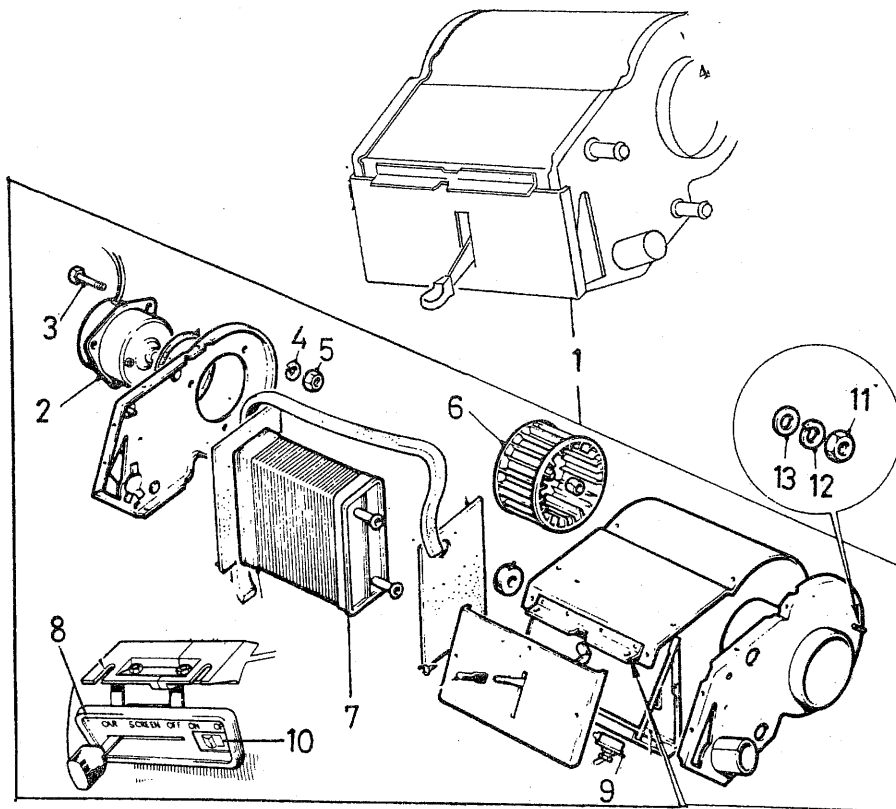


Ilustración N.º	Referencia	DESCRIPCION	Aplicación y cantidad										OBSERVACIONES		
			850			1000			1275		VAN				
			850 B	MON	MOL	1000B	1000E	1000S	MMN	MML	MLS	1275C		1275GT	COOPER
<b>CALEFACTOR</b>															
1	24A 1896	Calefactor completo con caja de chapa y mando vertical (tipo FHR 2480/08)		1	1				1	1		1			(1)
1	CZH 636 N	Calefactor completo con caja de chapa y mando horizontal (tipo FHR 2480/19)		1	1				1	1		1			(2)
2	27H 2189	Motor ventilador		1	1				1	1		1			
3	27H 646	Tornillo fijación motor		3	3				3	3		3			
4	LWZ 303	Arandela elástica		3	3				3	3		3			
5	AJD 8012	Tuerca		3	3				3	3		3			
6	17H 8108	Turbina		1	1				1	1		1			
7	17H 8608	Radiador		1	1				1	1		1			
8	C14B 2562	Conjunto mando horizontal		1	1				1	1		1			
9	27H 8235	Interruptor mando vertical		1	1				1	1		1			
10	C14B 2566	Interruptor mando horizontal		1	1				1	1		1			
1	C14B 2510	Calefactor completo con mando horizontal		1	1				1	1		1			(3)
2		Motor ventilador (HA 1140)		1	1				1	1		1			
3	27H 646	Tornillo fijación motor		3	3				3	3		3			
4		Arandela elástica (TER - 5004)		3	3				3	3		3			
5		Tuerca (TBA 5014)		3	3				3	3		3			
6		Turbina (HA 3017)		1	1				1	1		1			
7		Radiador (HA 2095)		1	1				1	1		1			
8	C14B 2562	Conjunto mando horizontal		1	1				1	1		1			
10	C14B 2566	Interruptor		1	1				1	1		1			
		Tornillo fijación turbina (TAE 5093)		1	1				1	1		1			
		Pinza elástica fijación turbina (HC 5008)		1	1				1	1		1			
11	FNZ 104	Tuerca fijación calefactor		2	2				2	2		2			
12	LWZ 104	Arandela elástica		2	2				2	2		2			
13	PWZ 104	Arandela plana		2	2				2	2		2			

**OBSERVACIONES:**

**NOTAS:**

- (1) Desde MON 0001, MMN 0001, MML 0001 y GTL 0001, hasta la introducción de CZH 636N.
- (2) Desde MON 4704, MOL 6630, MMN 3521, MML 3753 y GTL 2366, hasta la introducción de C14B 2510
- (3) Desde MON 7321, MOL 6630, MMN 5754, MML 6359 y GTL 4478, hasta la introducción de CZH 636 N1.

Para reemplazar conjuntos de calefactor, usar CZH 636 N1, intercambiables en conjunto.

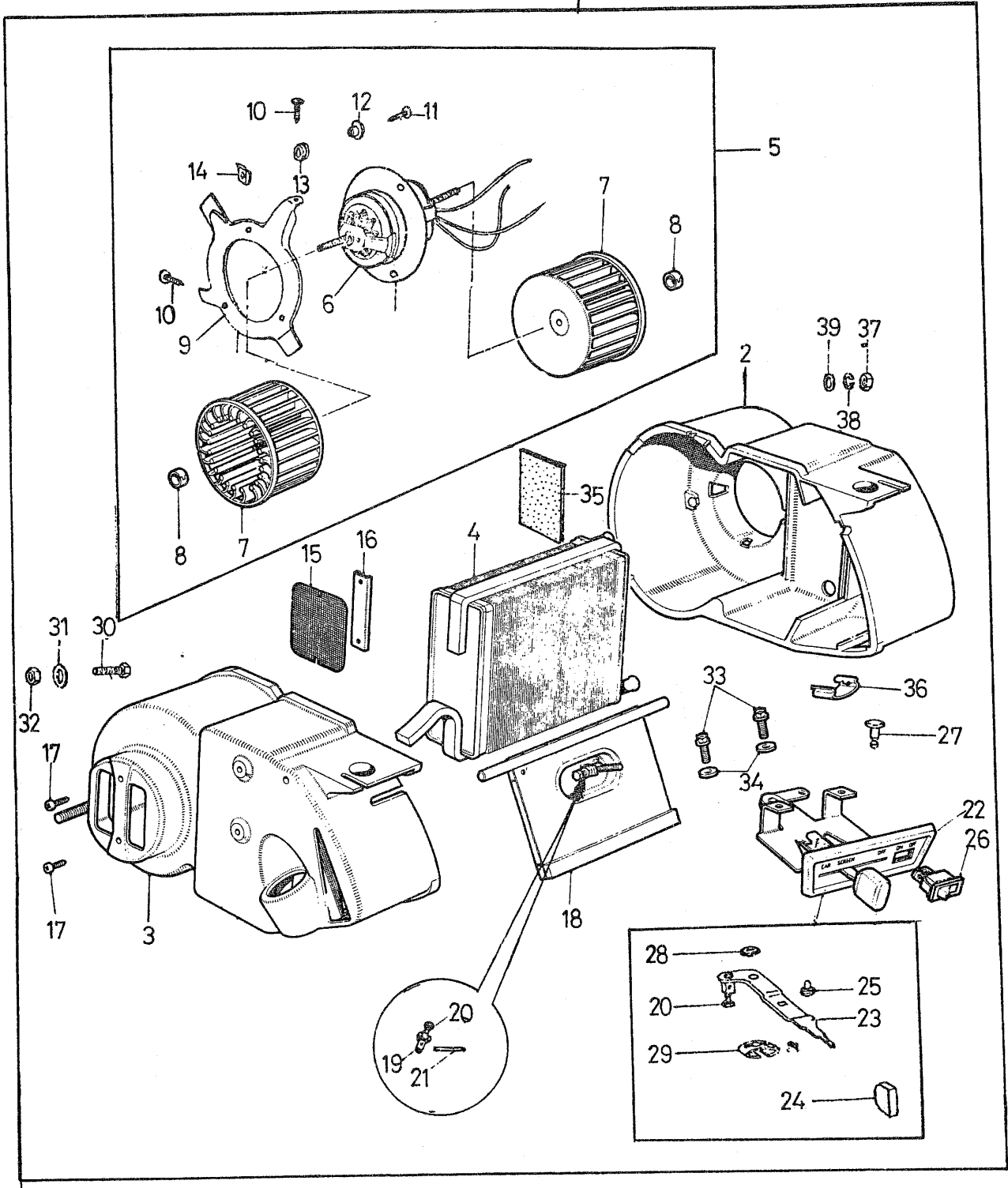
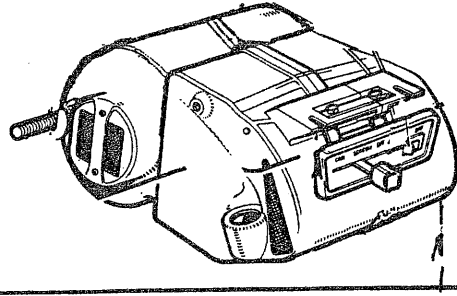


Ilustración N.º	Referencia	DESCRIPCION	Aplicación y cantidad										OBSERVACIONES				
			850			1000			1275		VAN						
			850 B	MON	MOL	1000B	1000E	1000S	MMN	MML	MLS	1275C		1275GT	COOPER	850	1000
			<b>CALEFACTOR (Continuación)</b>														
1	CZH 636N1	Calefactor completo con caja de plástico y mando horizontal	1	1				1	1	1			1	1			
2	C14B 2528	Cubierta calefactor derecha	1	1				1	1	1			1	1			
3	C14B2529	Cubierta calefactor izquierda	1	1				1	1	1			1	1			
4	C14B 2530	Radiador con juntas	1	1				1	1	1			1	1			
5	C14B 2561	Conjunto motoventilador	1	1				1	1	1			1	1			
6	C14B 2567	Motor eléctrico	1	1				1	1	1			1	1			
7	C14B 2532	Turbina	2	2				2	2	2			2	2			
8	C14B 2551	Clip fijación turbina	2	2				2	2	2			2	2			
9	C14B2553	Soporte de motor	1	1				1	1	1			1	1			
10	C14B 2554	Tornillo fijación soporte motor a carcasa	3	3				3	3	3			3	3			
11	C14B 2555	Tornillo fijación motor a soporte	3	3				3	3	3			3	3			
12	C14B 2556	Casquillo distanciador	3	3				3	3	3			3	3			
13	C14B 2557	Pasamuros amortiguador	3	3				3	3	3			3	3			
14	C14B 2558	Tuerca grapa	3	3				3	3	3			3	3			
15	C14B 2533	Deflector entrada aire	1	1				1	1	1			1	1			
16	C14B 2534	Placa fijación deflector	1	1				1	1	1			1	1			
17	PTZ 804	Tornillo fijación placa	2	2				2	2	2			2	2			
18	C14B 2538	Trampilla distribución aire	1	1				1	1	1			1	1			
19	C14B 2559	Fiador	1	1				1	1	1			1	1			
20	C14B 2549	Tornillo fiador	1	1				1	1	1			1	1			
21	C14B 2550	Sirga enlace trampilla	1	1				1	1	1			1	1			
22	C14B 2562	Conjunto mandos calefactor	1	1				1	1	1			1	1			
23	C14B 2563	Palanca de mando	1	1				1	1	1			1	1			
24	C14B 2564	Pomo de palanca mando	1	1				1	1	1			1	1			
25	C14B 2565	Tope de palanca mando	1	1				1	1	1			1	1			
26	C14B 2566	Interruptor	1	1				1	1	1			1	1			
27	C14B 2545	Pivote	1	1				1	1	1			1	1			
28	C14B 2546	Arandela espaciadora	1	1				1	1	1			1	1			
29	C14B 2547	Clip de retención	1	1				1	1	1			1	1			
30	HZS 0411	Tornillo fijación calefactor	2	2				2	2	2			2	2			
31	C14B 2543	Arandela plana	2	2				2	2	2			2	2			
32	C14B 2544	Tuerca fijación tornillo a cubierta	1	1				1	1	1			1	1			
33	C14B 2536	Tornillo fijación soporte calefactor	2	2				2	2	2			2	2			
34	C14B 2537	Arandela de fijación	2	2				2	2	2			2	2			
35	C14B 2560	Junta espuma lateral radiador	1	1				1	1	1			1	1			
36	C14B 2535	Grapa fijación cubiertas	6	6				6	6	6			6	6			
37	FNZ 104	Tuerca fijación calefactor a soportes laterales	2	2				2	2	2			2	2			
38	LWZ 104	Arandela elástica	2	2				2	2	2			2	2			
39	PWZ 104	Arandela plana	2	2				2	2	2			2	2			

OBSERVACIONES:

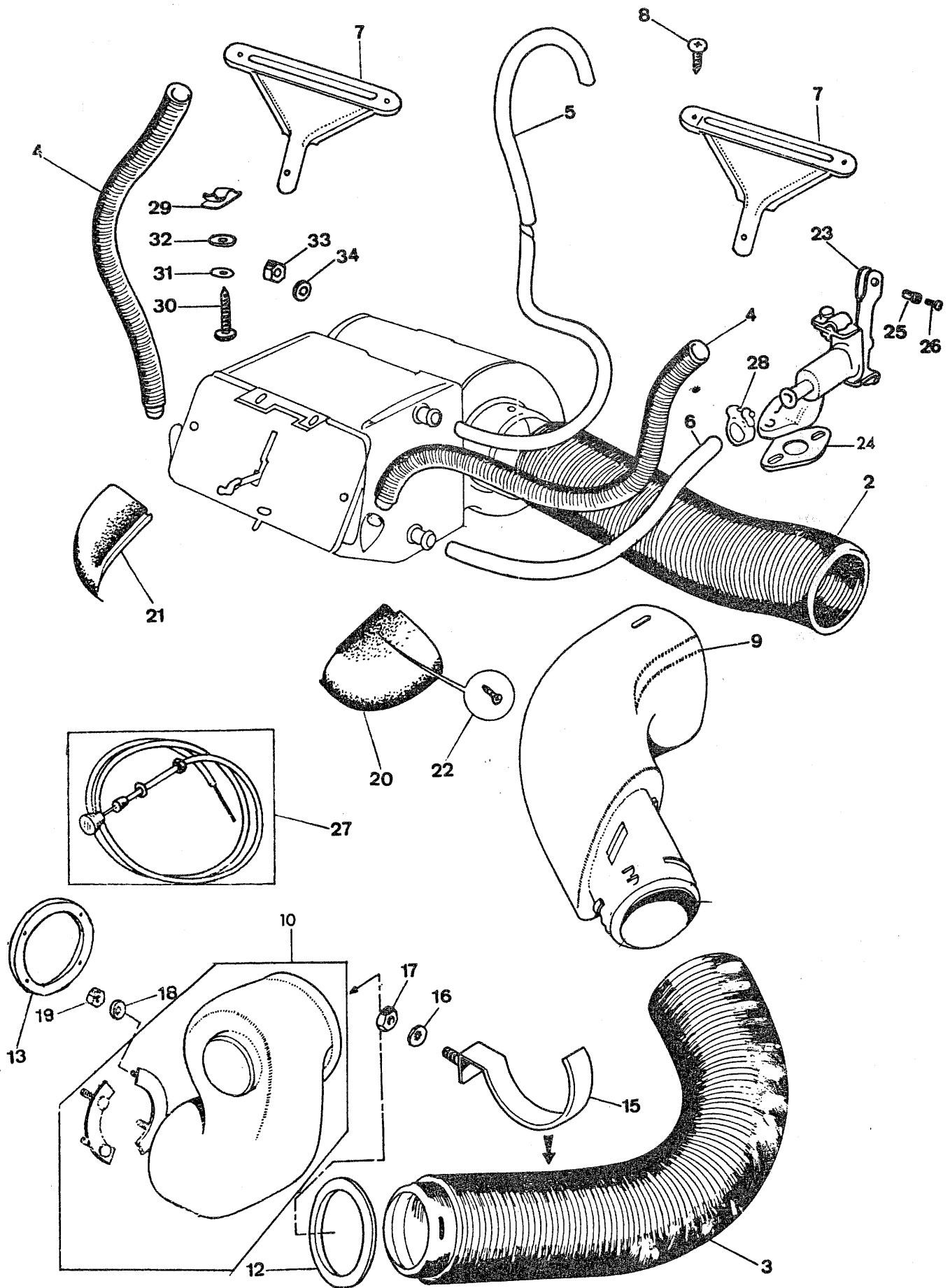


Ilustración N.º	Referencia	DESCRIPCION	Aplicación y cantidad										OBSERVACIONES		
			850			1000			1275		VAN				
			850 B	MON	MOL	1000B	1000E	1000S	MMN	MML	MLS	1275C		1275GT	COOPER
<b>CALEFACTOR (Continuación)</b>															
2	CZH 686	Tubo flexible a calefactor	1	1				1	1	1		1	1	1	1
3	CZH 688	Tubo flexible toma aire	1	1				1	1	1		1	1	1	1
4	ALA 8033	Tubo flexible a parabrisas	2	2				2	2	2		2	2	2	2
5	HHR 752	Tubo goma de calefactor a motor (1/2 x 35)	1	1				1	1	1		1	1	1	1
6	HHR 770	Tubo goma a calefactor a válvula control	1	1				1	1	1		1	1	1	1
7	CZH 624N	Boquilla conducto a parabrisas	2	2				2	2	2		2	2	2	2
8	PTP 1004	Tornillo fijación conducto	4	4				4	4	4		4	4	4	4
9	CZH 1300	Tobera toma de aire	1	1				1	1	1		1	1	1	1
10	CZH 1951	Caja de distribución con placa	1	1				1	1	1		1	1	1	1
10	CZH-1755	Caja de distribución aire										1			
12	CZH 694	Retén entre tubo flexible y caja distribución	1	1				1	1	1		1	1	1	1
13	CZH 1717	Retén caja distribución	1	1				1	1	1		1	1	1	1
15	CZH 632	Brida fijación tobera toma aire	1	1				1	1	1		1	1	1	1
16	LWZ 503	Arandela perno brida	1	1				1	1	1		1	1	1	1
17	ANZ 103	Tuerca de perno brida	1	1				1	1	1		1	4	1	1
18	LWZ 503	Arandela perno caja	4	4				4	4	4		4	4	4	4
19	ANZ 103	Tuerca de perno caja	4	4				4	4	4		4	1	4	4
20	24A 1289N	Protector derecho salida tobera calefactor	1	1				1	1	1		1	1	1	1
21	24A 1290N	Protector izquierdo salida tobera calefactor	1	1				1	1	1		1	4	1	1
22	PTZ 602	Tornillo fijación protector	4	4				4	4	4		4	1	4	4
23	13H 4013SP	VALVULA CONTROL CALEFACTOR	1	1				1	1	1		1	1	1	1
24	12A 32	Junta de válvula control	1	1				1	1	1		1	1	1	1
25	14G 6451	Pasador fijación cable a válvula	1	1				1	1	1		1	1	1	1
26	AHH 5593	Tornillo fijación cable a pasador	1	1				1	1	1		1	1	1	1
27	24A 2738	CONJUNTO CABLE CONTROL VALVULA	1	1				1	1	1		1	5	1	1
28	13H 5289N	Abrazadera para tubos	5	5				5	5	5		5	2	5	5
29	PFS 310	Tuerca elástica	2	2				2	2	2		2	2	2	2
30	PJZ 808	Tornillo fijación calefactor a salpicadero	2	2				2	2	2		2	2	2	2
31	LWZ 203	Arandela elástica	2	2				2	2	2		2	2	2	2
32	PWZ 103	Arandela plana	2	2				2	2	2		2	1	2	2
33	FNZ 104	Tuerca fijación lateral calefactor	1	1				1	1	1		1	1	1	1
34	LWZ 204	Arandela elástica	1	1				1	1	1		1	1	1	1

OBSERVACIONES:

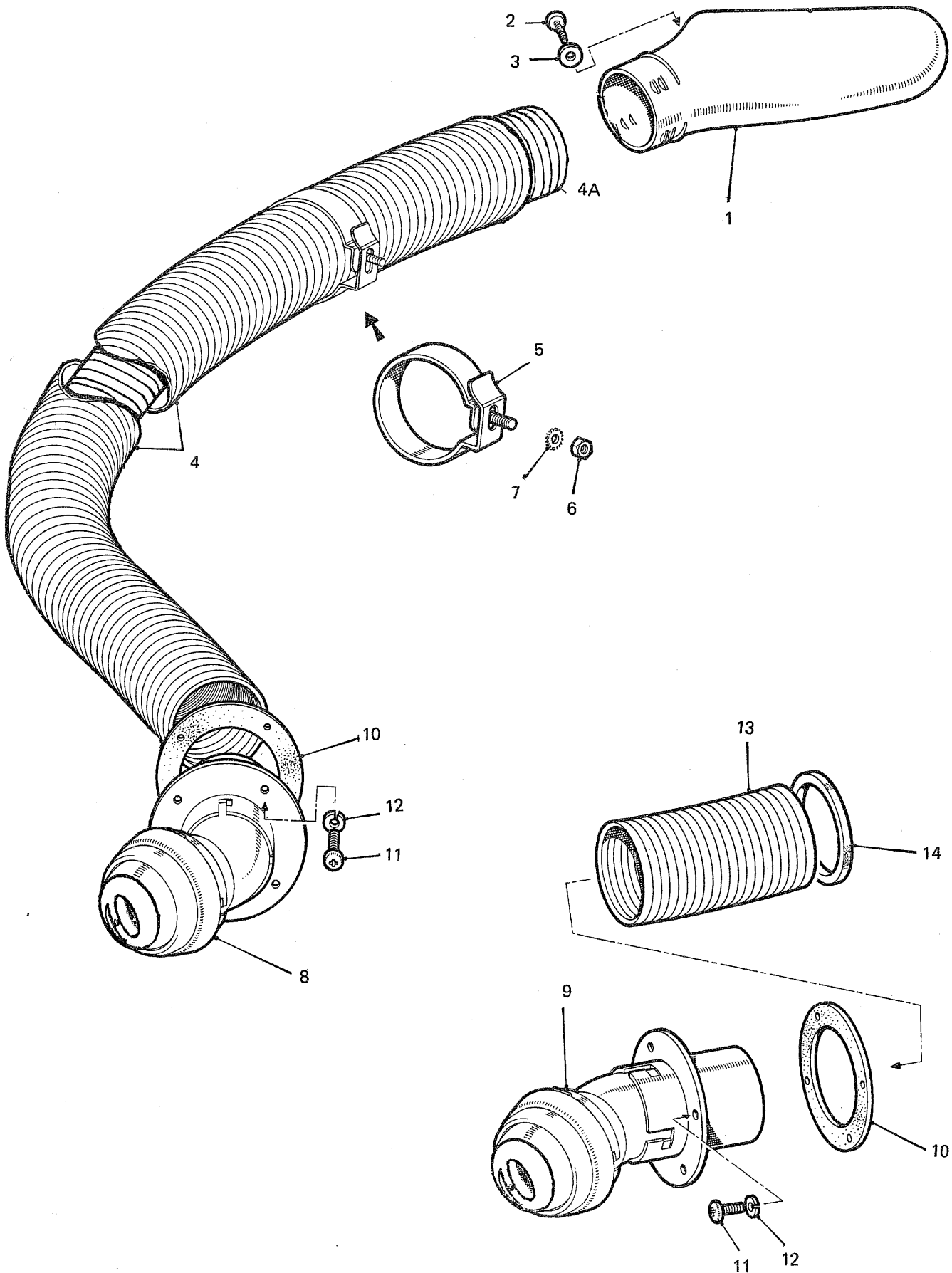




Ilustración N.º	Referencia	DESCRIPCION	Aplicación y cantidad										OBSERVACIONES		
			850			1000				1275		VAN			
			850 B	MON	MOL	1000B	1000E	1000S	MMIN	MMML	MLS	1275C		1275GT	COOPER
<b>SISTEMA DE AIREACION INTERIOR</b>															
1	CZH 1318	Tobera entrada aire en panel frontal izquierdo											1		
2	PTZ 803	Tornillo fijación											3		
3	PWZ 103	Arandela plana											3		
4	B6 2781	Tubo exterior tobera a boquilla aireación											1		
4A	B6 2780	Tubo interior tobera a boquilla aireación											1		
5	B6 2738	Abrazadera											1		
5	CZH 760	Abrazadera											1		} Alternativa
6	ANZ 103	Tuerca											1		
7	LWZ 203	Arandela											1		
8	B6 2728	Boquilla aireación izquierda											1		
9	B6 2729	Boquilla aireación derecha											1		
10	ALA 6292	Junta de goma											2		
11	PMZ 0308	Tornillo fijación boquillas											8		
12	LWZ 203	Arandela elástica											8		
13	CZH 700	Tubo de adaptador a boquilla derecha											1		
14	CZH 693	Junta de goma											1		

OBSERVACIONES:

Impreso Julio Teixeira — Neptuno II. Depósito legal - M. 19051-1975

Se prohíbe toda reproducción total o parcial de este Catálogo sin autorización de Automóviles de Turismo Hispano Ingleses, S.A.

AUTOMOVILES DE TURISMO  
HISPANO INGLESES, S. A. "AUTHI"  
R. M. de Navarra, Tomo 176 general, Libro 60,  
sección 3.ª, folio 20, hoja 2288